

WMX 526/826-n & WMX 526/826-n UL

Chain actuator / Kettenantrieb / Kædemotor / Actionneur à chaîne / Kedjemotor

EN Installation instruction

Read this installation instruction carefully before proceeding and keep for future reference. (Translated text)

- 1 Size
- 2 Operation of windows
- 3 Mounting
- 4 Connection
- 5 Initialisation
- 6 Calibration
- 7 Product code composition
- 8 Important information

DE Montageanleitung

Vor Montagebeginn bitte sorgfältig diese Montageanleitung lesen und für spätere Verwendung wahren. (Übersetzer Text)

- 1 Grösse
- 2 Bedienungen von Fenster
- 3 Montage
- 4 Anschluss
- 5 Initialisieren
- 6 Kalibrieren
- 7 Zusammensetzung der Artikelnummer
- 8 Wichtige Informationen

DK Installationvejledning

Læs denne monteringsvejledning grundigt igennem før montering. Vejledningen bør gemmes. (Original tekst)

- 1 Størrelse
- 2 Betjening af vinduer
- 3 Montage
- 4 Tilslutning
- 5 Initialisering
- 6 Kalibrering
- 7 Varenummersammensætning
- 8 Vigtig information

FR Consignes d'installation

Lire attentivement les consignes d'installation avant de commencer et les conserver pour consultation future. (Texte traduit)

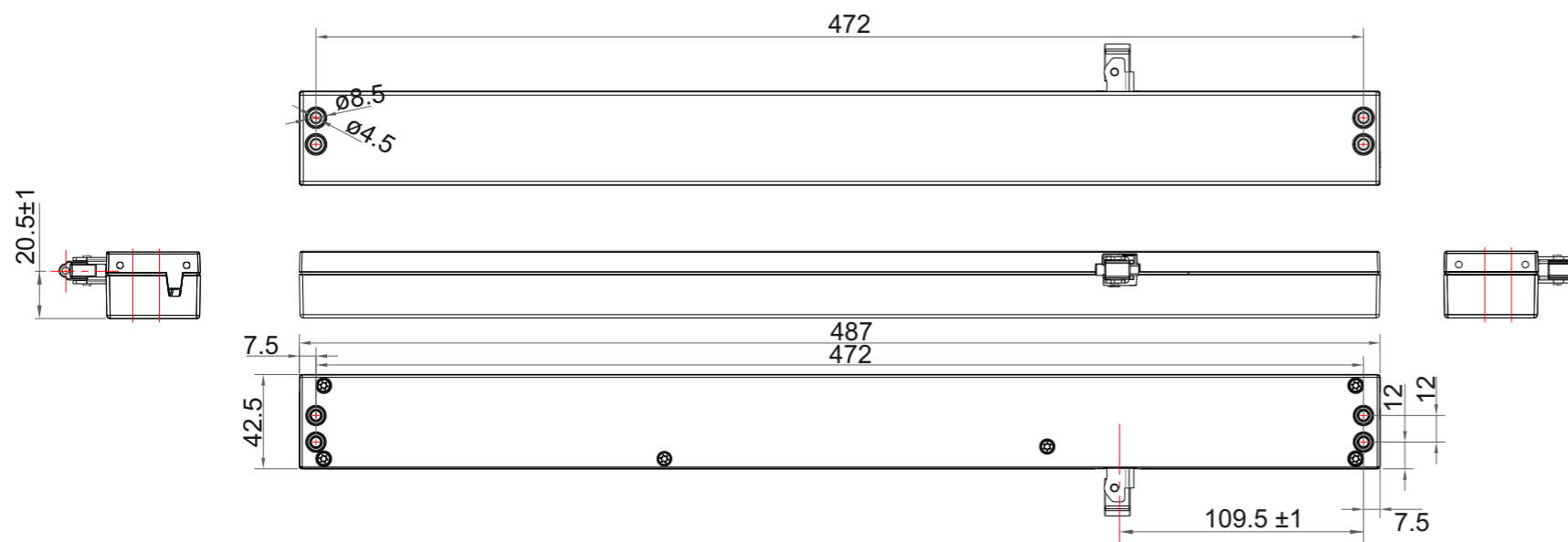
- 1 Dimensions
- 2 Fonctionnement des fenêtres
- 3 Montage
- 4 Connexion
- 5 Initialisation
- 6 Etalonnage
- 7 Composition de code de produit
- 8 Informations importantes

SE Montageinstruktion

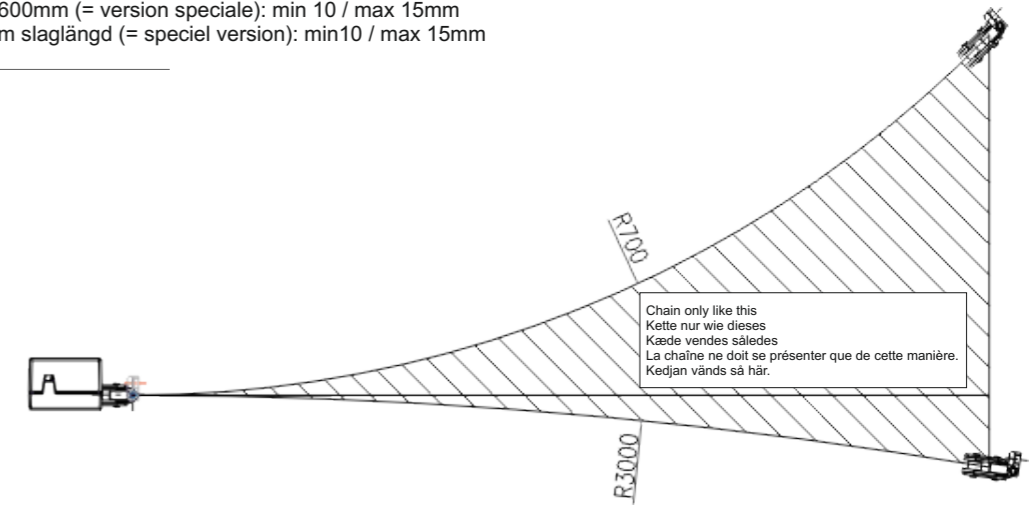
Läs igenom instruktionerna noga innan du påbörjar monteringen. Spara denna instruktion. (Översatt text)

- 1 Stolek
- 2 Manövrering av fenster
- 3 Montering
- 4 Anslutning
- 5 Initiering
- 6 Kalibreringen
- 7 Artikelnummer sammensättning
- 8 Viktig information

1. Size



If 600mm stroke (= special version): min 10 / max 15mm
 Wenn 600mm Hub (= Spezialversion): min 10 / max 15mm
 Hvis 600mm slaglængde (= speciellversion): min 10 / max 15mm
 Si chaîne 600mm (= version speciale): min 10 / max 15mm
 Om 600mm slaglængd (= speciel version): min10 / max 15mm



IMPORTANT!
The yellow warning label must face towards the center of the window!

WICHTIG!
Der gelbe Achtung Aufkleber muß sich Richtung Fenstermitte montiert werden.

VIGTIGT!
Den gule advarselinglabel skal vende mod vinduets midte.

IMPORTANT !
L'étiquette d'avertissement jaune doit vers le centre de la fenêtre!

VIKTIG!
Den gula advarselingsetiketten måste vara vänt mot fönstrets mitt.

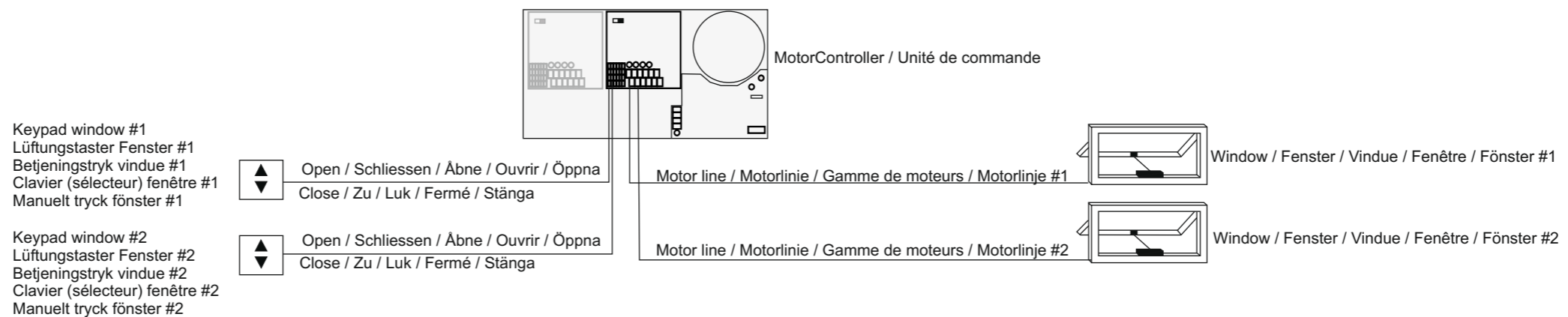
2. Operation of windows

2. Bedienungen von Fenster

2. Betjening af vinduer

2. Fonctionnement des fenêtres

2. Manövrering av fenster



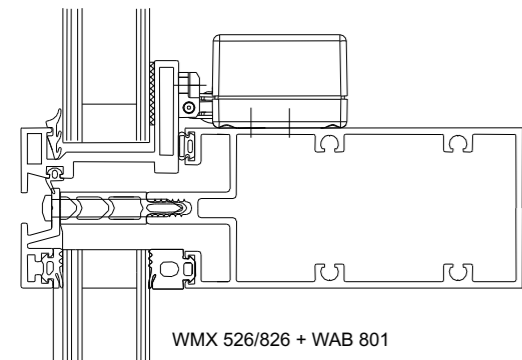
3. Mounting

Outward opening/top-operated windows

For installation on outward opening/top-operated windows the window actuator is mounted as shown. The holes are drilled according to the enclosed dimensioned sketch. It is important that rivetnuts are used for mounting on aluminium windows and that locktite is used on screws. The minimum height of top-hung windows measured between the chain securing and window hinge is 700 mm.

Inward opening window

For installation on inward opening windows the window actuator is mounted as shown. The holes are drilled according to the enclosed dimensioned sketch. It is important that rivet nuts are used for mounting on aluminium windows and that locktite is used on screws. The cable is drawn round in the sash and led to the frame at the hinge. The cable must be secured against squeezing when the window is opened and closed. The minimum height of inward opening, bottom-hung windows measured between the chain securing and window hinge is 700 mm.



Outward opening/top-operated windows
Außen öffnende/Senk-Klappfenster
Udadgående/topstyrede vinduer
Fenêtres à ouverture vers l'extérieur/actionnées par le haut
Utåtgående/topstyrda fönster

3. Montage

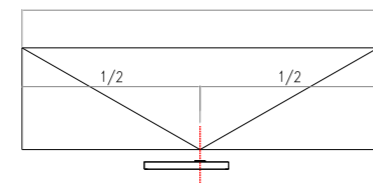
Außen öffnende/Senk-Klappfenster

Bei der Montage auf nach außen öffnende/Senk-Klappfenster wird der Antrieb montiert wie gezeigt. Löcher werden gemäß der beigefügten Maßskizze gebohrt. Es ist wichtig, dass Einniet-muttern bei der Montage auf Aluminiumfenster verwendet werden, und dass Locktite auf Schrauben verwendet wird. Die Mindesthöhe der Klapp-Fenster ist 700 mm, gemessen zwischen Ketten-befestigung und Fenster-scharnier.

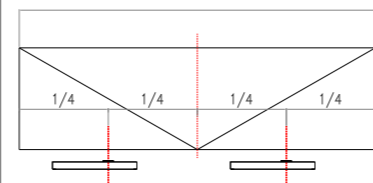
Innen öffnende Fenster

Bei der Montage auf nach innen öffnende Fenster wird der Antrieb montiert wie gezeigt. Löcher werden gemäß der beigefügten Maßskizze gebohrt. Es ist wichtig, dass Popnuts bei der Montage auf Aluminiumfenster verwendet werden, und dass Locktite auf Schrauben verwendet wird. Das Kabel wird durch den Flügel geführt, und beim Scharnier zum Blendrahmen überführt. Das Kabel muss gegen Quetschgefahr während des Öffnens und Schließens gesichert werden. Die Mindesthöhe der nach innen öffnenden Kipp-Fenster ist 700 mm, gemessen zwischen Kettenbefestigung und Fensterscharnier.

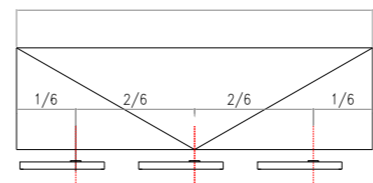
Sash / Flügel / Ramme / Châssis / Karm



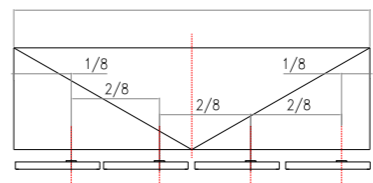
Sash / Flügel / Ramme / Châssis / Karm



Sash / Flügel / Ramme / Châssis / Karm



Sash / Flügel / Ramme / Châssis / Karm



Distribution of window actuator / actuators in the window sash
Verteilung Antriebs / der Antrieben in dem Fensterflügel
Fordeling af vinduesmotor / -motorer i vinduesrammen
Répartition des moteurs de fenêtre/Moteurs dans le châssis de la fenêtre
Fördelning av fönster motor /motorer i fönsterkarm

4. Connection

Europe

For connection use WindowMaster standard WLLextension cable (to be ordered separately).

If the chain actuator is used in connection with smoke ventilation, the plugs mounted are to be cut off, and replaced by plugs / connectors approved for smoke ventilation.

Other countries

For connection use cables and plugs according to national regulation.

UL approved actuators are delivered with 2m cable and connectors. Not UL approved actuators are delivered with 5m cable and connectors.

Important! According to national regulation, EN 60204-1 and the directive of machinery, the yellow-green cable must not be used for anything else than earth (PE).

4. Anschluss

Europa

Als eine weiterführende Leitung/Verlängerung ist eine WLL Standardleitung lieferbar und gesondert bestellt werden.

Wenn der Ketten-antrieb im Zusammen-hang mit RWA verwendet werden soll, sind die montierten Stecker abschneiden, und stattdessen sollen RWA genehmigte Stecker/Muffen verwendet werden.

Andere Länder

Für den Anschluss müssen Kabel und Stecker nach die Nationale Richtlinien eingehalten werden.

UL geprüfte Antriebe werden mit 2m Leitung mit Anschlusssteckern geliefert. Nicht UL geprüfte Antriebe werden mit 5m Leitung mit Anschlusssteckern geliefert.

Wichtig! Nach den nationalen Vorschriften, EN 60204-1 und der Maschinendirektive, darf die grün-gelbe Ader zu keinem anderen Zweck als Erde (PE) verwendet werden.

3. Montage

Udadgående/topstyrede vinduer

Ved montage på udadgående/topstyrede vinduer monteres motoren som vist. Huller bores efter medfølgende målskitse. Det er vigtigt, at der ved montage på aluminiumsvinduer anvendes rivnuts, samt at der bruges locktite på skruer. Minimumshøjden på tophængte vinduer målt mellem kæde-fastgørelse og vindueshængsel er 700 mm.

Indadgående vinduer

Ved montage på indadgående vinduer monteres motoren som vist. Huller bores efter medfølgende målskitse. Det er vigtigt, at der ved montage på aluminiumsvinduer anvendes rivnuts, samt at der bruges locktite på skruer. Ledningen føres rundt i rammen og overføres til karmdel ved hængsel. Ledningen skal hindres mod at komme i klemme under åbning og lukning. Minimumshøjden på bundhængte indadgående vinduer målt mellem kædefastgørelse og vindueshængsel er 700 mm.

4. Tilslutning

Europa

Forlænger kabel WLL kan leveres som standardvare og skal bestilles separat.

Såfremt kædemotor anvendes i forbindelse med brandventilation, skal de fabriksmonterede stik klippes af, og der skal i stedet anvendes stik/muffer godkendt til brandventilation.

Øvrige lande

For tilslutning anvendes kabler og stik iht. de gældende nationale regler.

UL godkendte motorer leveres med 2m tilledning med tilslutningsstik. Ikke UL godkendte motorer leveres med 5m tilledning med tilslutningsstik.

Vigtigt! I henhold til stærkstrømsreglementet, DS EN 60204-1 og maskindirektivet må den gulgrønne beskyttelsesleder ikke anvendes til andet end jord (PE).

3. Montage

Fenêtres à ouverture vers l'extérieur/actionnées par le haut

Pour une installation sur des fenêtres à ouverture vers l'extérieur/actionnées par le haut, l'actionneur de fenêtre est monté comme représenté, les trous sont percés conformément au croquis à l'échelle. Il est important que des écrous Popnuts soient utilisés pour le montage sur des fenêtres en aluminium et que de la Loctite soit utilisée sur les vis. La hauteur minimale des fenêtres à l'italienne mesurée entre l'arri-mage de la chaîne et la charnière de la fenêtre est de 700 mm.

Fenêtre à ouverture vers l'intérieur

Pour une installation sur des fenêtres à ouverture vers l'intérieur, l'actionneur de fenêtre est monté comme représenté, les trous sont percés conformément au croquis à l'échelle. Il est important que des écrous Popnuts soient utilisés pour le montage sur des fenêtres en aluminium et que de la Loctite soit utilisée sur les vis. Le câble est tiré dans le châssis et amené vers le cadre au niveau de la charnière. Le câble doit être protégé contre l'écrasement lorsque la fenêtre est ouverte et fermée. La hauteur minimale des fenêtres à soufflet à ouverture vers l'intérieur mesurée entre l'arimage de la chaîne et la charnière de la fenêtre est de 700 mm.

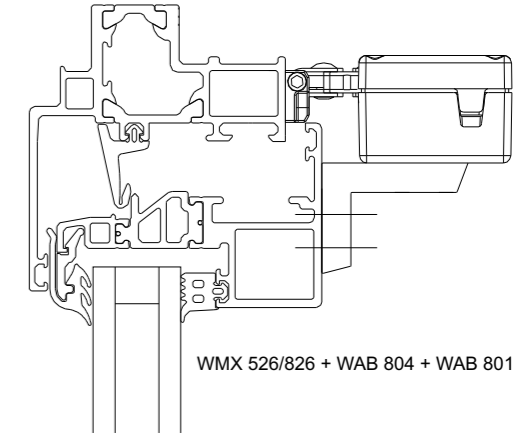
3. Montering

Utåtgående/topstyrda fönster

Vid montering på utåtgående/topstyrda fönster ska motorn monteras enligt illustrationen. Hål borras enligt medföljande måttatta ritning. Vid montering på aluminiumfönster är det viktigt att använda nitmuttrar och att loctite används för skruvarna. Minimi-höjden på tophängda fönster, mätt mellan kedjefäste och fönstergångjärn är 700 mm.

Inåtgående fönster

Vid montering på inåtgående fönster ska motorn monteras enligt illustrationen. Hål borras enligt medföljande måttatta ritning. Vid montering på aluminiumfönster är det viktigt att använda nitmuttrar och att loctite används för skruvarna. Ledningen ska dras runt längs fönsterbågen och ledas över till karmen vid gångjärnet. Se till att ledningen inte kan komma i kläm när fönstret öppnas eller stängs. Minimi-höjden på bottenhängda inåtgående fönster, mätt mellan kedjefäste och fönstergångjärn är 700 mm.



Outward opening/top-operated windows
Innen öffnende Fenster
Indadgående vinduer
Fenêtre à ouverture vers l'intérieur
Inåtgående fönster

4. Anslutning

Europa

Förlängningskabel kan levereras som standardvara (WLL-kabel) och måste beställas separat.

Om kedjemotorn används tillsammans med brandventilation måste de förmonterade kontakterna klippas loss. Använd i stället anslutningar godkända för brandventilation.

Övriga länder

För anslutning använder kabeln och kontakten i enlighet med gällande nationella bestämmelser.

UL certifierade motorer levereras med 2m kabel med kontakt. Inte UL godkända motorer levereras med 5m anslutningskabel med kontakt.

Viktig! Enlighet med nationell lagstiftning, EN 60204-1 och direktivet om maskiner måste gulgrön kabel inte användas för något annat som jord (PE).

4. Connection (continued)

Wiring length/dimension

Permitted voltage drop in the actuator cable is max. 2V.
When MotorLink™ max. 50m cable to the last actuator.
1 cable per window.

4. Anschluss (fortfahren)

Leitungslänge/-querschnitt

Der zulässige max. Spannungsabfall auf der Motorleitung beträgt 2V.
Bei MotorLink™ max. 50m Leitung bis zu dem letzten Fenster. 1 Leitung pro Fenster.

4. Tilslutning (fortsat)

Ledningslængde/-tværsnit

Det tilladelige spændingstab på motorledningen må max. være 2V.
Ved MotorLink™ max. 50m kabel til sidste motor. 1 kabel per vindue.

4. Connexion (continue)

Longueur/dimension du câblage

La baisse de tension autorisée dans le câble d'actionneur est de 2V maximum.
Quand MotorLink™ max. 50m câble pour le dernier moteur. 1câble par le fenêtre.

4. Anslutning (fortsatt)

Kabellängd/-tvärsnitt

Tillåten spänningsförlust för motorledningen är max. 2 V.
När MotorLink™ max. 50m kabe till den sidsta motor. 1 kabel per fönster.

±24V Actuators / Antriebe / Motorer / Moteur / Motorer					
Wiring dimensions / Leitungsquerschnitt / Ledningstværsnit / Dimensions du câblage / Kabeltværsnit		0,75mm ²	1,50 mm ²	2,50 mm ²	4,00 mm ²
Wiring length max.	1 Actuator / Antrieb / Motor / Moteur / Motor	40m	80m	120m	192m
Leitungslänge max.	2 Actuators / Antriebe / Motorer / Moteurs / Motorer	20m	40m	60m	85m
Ledningslængde max.	3 Actuators / Antriebe / Motorer / Moteurs / Motorer	13m	27m	40m	64m
Longueur max. du câblage	4 Actuators / Antriebe / Motorer / Moteurs / Motorer	10m	20m	30m	48m

MotorLink™ Actuators / Antriebe / Motorer / Moteur / Motorer					
Wiring dimensions / Leitungsquerschnitt / Ledningstværsnit / Dimensions du câblage / Kabeltværsnit		0,75mm ²	1,50 mm ²	2,50 mm ²	4,00 mm ²
Wiring length max.	1 Actuator / Antrieb / Motor / Moteur / Motor	40m	50m		
Leitungslänge max.	2 Actuators / Antriebe / Motorer / Moteurs / Motorer	20m	40m	50m	
Ledningslængde max.	3 Actuators / Antriebe / Motorer / Moteurs / Motorer	13m	27m	40m	50m
Longueur max. du câblage	4 Actuators / Antriebe / Motorer / Moteurs / Motorer	10m	20m	30m	48m

Connection of actuators

For connection to control unit see the Control Unit instruction

Verbindung von Antrieben

Für den Anschluss an die Steuereinheit siehe Steuereinheitanleitung

Tilslutning af motorer

For tilslutning til styreenhed se styreenhedsvejledningen

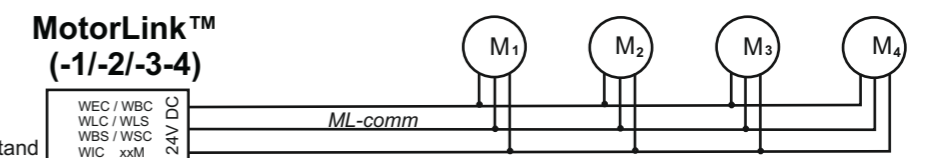
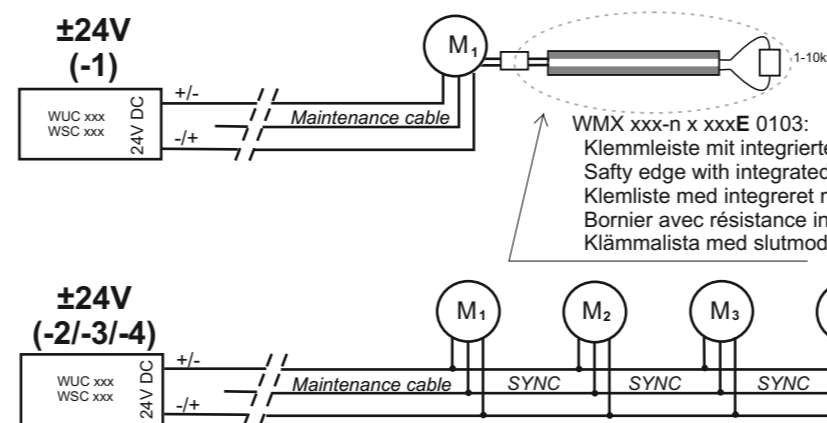
Connexion des actionneurs

Pour la connexion de la unité de commande voir la unité de commande-instruction

Anslutning av motorer

För anslutning till styreenhet se styreenhetvägledningen

WMX 526/826-n		Cable colour Kabelfarbe Kabelfarbe Couleur des câbles Kabelfärg				
n = 1 (Single/Simple)	Open Auf Abn Ouvrir Öppna	White Weiss Hvid Blanc Vit	Green Grün Grøn Vert Grön	Brown Braun Brun		
n = 2 (Double/Synchro)		+	Maintenance cable	-		
n = 3 (Triple/Trial/Trippel)					Sync	-
n = 4 (Quad/Quattro)						
±24VDC (-1)	*					
±24VDC (-2/-3/-4)						
MotorLink™ (-1/-2/-3/-4)						



Explanation of words	Wörterklärung	Ordforklaring	Explication des termes	Ordförklaring
Maintenance cable When ±24V DC actuators DO NOT connect the cable to the control unit. The cable can be used for maintenance.	Bei ±24V DC Antrieben werden das Kabel NICHT zu der Stromver-sorgung angeschlossen. Das Kabel kann in Verbindung mit Service verwendet werden.	Ved ±24V DC motorer tilsluttes kablet IKKE strømforsyningen. Kablet kan anvendes ifbm. service.	Actionneurs ±24V DC : NE PAS connecter le câble à l'unité de commande. Le câble peut être utilisé pour la maintenance.	För ±24V DC-motorer ska kablarn INTE anslutas till strømforsöringen. Kablarn kan användas vid underhåll och service.
Sync Synchronization communication	Synchronisations-Kommunikation	Synkroniserings-kommunikation	Communication de synchronisation	Synkroniseringskommunikation
* Depending on ML-comm	Abhängig von ML-comm	Afhængig af ML-comm	Selon ML-comm	Beroende på ML-comm
ML-comm MotorLink™ communication from WEC / WBC / WLC / WLS / WBS / WSC / WIC xxM	MotorLink™ Kommunikation mit WEC / WBC / WLC / WLS / WBS / WSC / WIC xxM	MotorLink™ kommunikation med WEC / WBC / WLC / WLS / WBS / WSC / WIC xxM	La communication MotorLink™ provenant de WEC / WBC / WLC / WLS / WBS / WSC / WIC xxM	MotorLink™-kommunikation från WEC / WBC / WLC / WLS / WBS / WSC / WIC xxM

MotorLink™ only

Valid combinations of actuators on one motor line:

Nur MotorLink™

Zulässige Kombinationen von Antrieben auf einer Motorlinie:

Kun MotorLink™

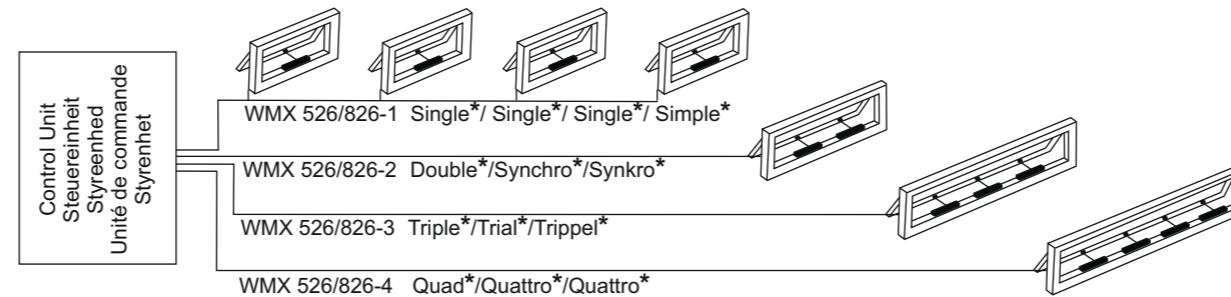
Tilladelige motorkombinationer på én motorlinie:

Seulement MotorLink™

Combinaisons valides d'actionneurs sur une gamme de moteurs:

Endast MotorLink™

Tillåtna motorkombinationer på en motorlinje:



* Up to two espagnolette actuators type WMB 81x-n can be installed on a window (max. one single or two double WMBs on each motor line) - see product sheet for valid actuator combinations.

* Bis zu zwei Verriegelungsantriebe Typ WMX 81x-n können an ein Fenster angeschlossen werden (max. ein Single oder zwei Synchro WMB auf einem Motorlinie) - Bitte das Produktblatt der möglichen Antriebskombinationen beachten.

* Op til to låsemotorer type WMB 81x-n kan tilsluttes på et vindue (max. en single eller to synkro WMB'er på en motorlinie) - se produktblad for mulige motorkombinationer.

* Jusqu'à deux actionneurs d'espagnolette de type WMB 81x-n peuvent être installés sur une fenêtre (au max. un WMB simple ou deux WMB doubles sur chaque gamme de moteur) voir fiche produit pour les combinaisons d'actionneurs valides.

* Upp till två låsmotorer av typ WMB 81x-n kan anslutas till ett fönster (högst en singel-WMB eller två synkro-WMB på en motorlinje) se produktblad för möjliga motorkombinationer.

5. Initialisation

±24V DC

- Activate the actuator/actuators shortly by turns in the OPEN/CLOSE directions until the actuator/actuators operate/operates.
- The actuator/actuators is/are now ready for calibration.

MotorLink™

- Turn of the power supply.
- Connect the actuator/actuators.
- Turn on the power supply.
- When the green "STATUS" LED is on the respectively WEA printed circuit board in the MotorController lights, the actuator/actuators is/are ready for calibration.

6. Calibration

Calibration and setting of 0%-point

- The window actuator is to be calibrated to find the 0%-point when the window is closed. Calibration of the chain position 0%-point has to be determined before using the actuator for the first time and when replacing an actuator.

- Mount the chain to the frame bracket.

- Connect the actuator to the power supply and close the window.

- The windows do not close completely: If the actuator stop before the window is completely closed, open the windows a couple of millimeters and close again. Repeat the procedure until the windows are completely closed.

- The windows reverse ca. 5cm: Due to the build in function that reduces the risk of entrapment the actuator can sometimes open up to 5cm while closing. If this happens, open the window a few millimeters (NEVER OPEN COMPLETELY) and then close it. It might be necessary to repeat the procedure up to 3-5 times until the window is closed (the right 0% point has been set).

- Open the window completely and see that it opens 100%

- The chain position 0% and 100% is now calibrated

-

Only in case of problems with too small opening!

Setting of new 0%-point and/or new max chain length.

- Open the window 5cm.

- Place a wooden block or similar object with a minimum size of 25mm between sash and frame, this will prevent the window from closing completely when it is being closed.

- Close the window until it hits the block; this will cause the motor to reverse.

- Open the window a couple of millimeters more and close the window again, the motor will reverse. Repeat this procedure until the motor stops reversing and squeezes the block.

- Open the window 5mm and remove the block.

- Close the window, if the window does not close completely open it a bit and close the window again.

- Open the window completely.

- Close the window, the chain position 0% and 100% has now been set.

5. Initialisieren

±24V DC

- Den Antrieb/die Antriebe kurz abwechselnd in der öffnen/schliessen Richtung aktivieren bis der Motor/die Motoren wieder laufen.
- Der Antrieb/die Antriebe ist/sind nun bereit zum Kalibrieren.

MotorLink™

- Den Strom ausschalten.
- Den Antrieb/die Antriebe anschliessen.
- Die Stromversorgung einschalten.
- Wenn die grüne „Status“-LED auf der zugehörigen WEA Multiplatine im MotorController leuchtet, ist/sind der/die Antrieb/Antriebe bereit zum kalibrieren.

6. Kalibrieren

Kalibrieren und Einstellen des 0%-Punktes

- Der Fensterantrieb muss bei geschlossenem Fenster auf seinen 0%-Punkt kalibriert werden. Die Kalibrierung ist vor der Anwendung des Antriebs sowie beim Austausch des Antriebs durchzuführen.

- Die Ketten in den Kettenbeschlag einhängen.

- Alle Antriebe an eine Stromversorgung anschließen und das Fenster schließen.

- Stoppen die Fensterantriebe bevor das Fenster ganz geschlossen ist: Öffnen Sie das Fenster wieder ein paar Millimeter und schließen Sie es erneut. Wiederholen Sie dieseProzedur bis alle Ketten ganz eingefahren sind.

- Das Fenster reversiert ca. 5cm: Die eingebaute Klemmschutzfunktion (Überstromabschaltung am falschen Nullpunkt) kann verursachen dass das Fenster beim Schließen sich wieder bis zu 5cm öffnet. Sollte dieses einmal vorkommen, dann das Fenster ein paar Millimeter weiter öffnen (NIE GANZ OFFNEN) und es wieder schließen. Es kann notwendig sein, dass dieses 3-5Mal wiederholt werden muss, bis das Fenster geschlossen bleibt (Korrekter 0% Punkt ist eingestellt).

- Öffnen Sie das Fenster komplett und überprüfen Sie dass es 100% frei öffnen kann.

- Die Kettenposition 0% und 100% sind nun eingestellt

Nur im Falle von Problemen mit einer zu geringen Öffnungsweite!

Einstellen von neuem 0%-Punkt und/oder neuer max. Kettenlänge.

- Öffnen Sie das Fenster 5cm.

- Legen Sie einen Holzklotz oder ein ähnliches Objekt mit einer Mindestgröße von 25mm zwischen Flügel und Rahmen, so dass das Fenster nicht vollständig schließen kann.

- Schließen Sie das Fenster bis es den Klotzt trifft und der Motor reversiert.

- Öffnen Sie das Fenster ein paar Millimeter mehr und schließen Sie das Fenster wieder, bis der Motor reversiert. Wiederholen Sie dies bis der Motor stehen bleibt und den Klotz einklemmt.

- Öffnen Sie das Fenster 5mm und entfernen Sie den Klotz.

- Schließen Sie das Fenster, falls das Fenster nicht komplett schließt, öffnen und schließen Sie das Fenster erneut.

- Öffnen Sie das Fenster komplett und überprüfen Sie dass es 100% frei öffnen kann.

- Die Kettenposition 0% und 100% sind nun eingestellt.

5. Initialisering

±24V DC

- Aktiver motoren/motorerne kortvarigt skiftevis i ÅBN- / LUK-retningen indtil motoren/motorerne begynder at køre.
- Motoren/motorerne er nu klar til kalibrering.

MotorLink™

- Sluk for strømforsyningen.
- Tilslut motor/motorerne.
- Tænd for strømforsyningen.
- Når den grønne "STATUS"-LED på det tilhørende WEA-printkort i MotorControllern lyser, er motoren / motorerne klar til kalibrering.

6. Kalibrering

Kalibrering og fastsættelse af 0%-punkt

- Vinduesmotoren skal kalibreres, så den har 0%-punkt ved lukket vindue. 0%-punktssætning udføres inden ibrugtagning samt ved motorskift.

- Kæde monteres i rammebeslag.

- Vinduesmotoren tilsluttes strømforsyningen og vinduet lukkes.

- Vinduet lukker ikke helt: Hvis vinduesmotoren stopper førend vinduet er lukket helt, åbnes vinduet et par millimeter og lukkes igen. Denne procedure gentages indtil vinduet er helt inde.

- Vinduet reversere ca. 5cm: Vinduesmotorens indbyggede klæmsikring kan bevirke, at vinduet under lukning vil åbne ca. 5cm. Hvis dette sker åbn vinduet et par millimeter (ALDRIG HELT OP!) og luk vinduet. Det kan være nødvendigt at gentage denne procedure op til 3-5 gange førend vinduet er helt lukket, derefter er korrekt 0%-punkt er fastsat.

- Åbn vinduet helt op og kontroller at vinduet åbner 100%.

- Kædepositionen 0% og 100% er nu fastsat.

-

-

Kun ved problem med for lille åbning!

Fastsættelse af nyt 0%-punkt og/eller ny max kædelængde.

- Vinduet åbnes 5cm.

- En træklods eller lignede genstand på min. 25mm sættes i klemme mellem karm og ramme, således at vinduet ikke kan lukkes helt, når det igen lukkes.

- Vinduet lukkes indtil det støder på klodsen, hvilket medfører at motoren reverserer.

- Åbn vinduet et par millimeter yderligere og luk vinduet igen, motoren reverserer. Gentag dette indtil motoren bliver stående og klemmer på klodsen.

- Vinduet åbnes 5mm og klodsen fjernes.

- Luk vinduet. Hvis ikke vinduet lukker helt, åbn vinduet en lille smule og luk igen.

- Vinduet åbnes helt.

- Luk vinduet og kædepositionen 0% og 100% er nu fastsat.

5. Initialisation

±24V

- Activer brièvement l'actionneur/les actionneurs tout à tour dans les directions d'OUVERTURE / FERMETURE jusqu'à ce que l'actionneur / les actionneurs fonctionne /fonctionnent.
- L'actionneur/les actionneurs est/sont maintenant prêt(s) pour l'étalonnage

MotorLink™

- Couper l'alimentation électrique.
- Brancher l'actionneur/les actionneurs.
- Mettre en marche l'alimentation électrique.
- Lorsque la diode électroluminescente "STATUS" verte est allumée sur la carte à circuit imprimé WEA associée des voyants MotorController, l'actionneur / les actionneurs est/sont prêts pour l'étalonnage.

6. Etalonnage

Calibrage et réglage de la position de chaine au point 0%

- Le moteur de fenêtre doivent être calibrés de sorte qu il soient au point 0 quand la fenêtre est fermée. Le calibrage de la position de la chaine à 0 doit être effectué avant la première utilisation et en cas de remplacement d'un moteur.

- Montez la chaine aux fixations du châssis.

- Connectez tout le moteur à l'alimentation électrique quand les fenêtres sont fermées.

- Les fenêtres ne ferment pas complètement: Si le moteur de fenêtre s'arrètent avant que les fenêtres soient complètement fermées. Ouvrez les fenêtres de quelques millimètres et refermez-les. Répétez cette procédure jusqu'à ce que les fenêtres soient entièrement fermées

- Les fenêtres s' inversent d'env. 5cm: A cause de la fonction anti-pincement Intégrée, les moteurs peuvent parfois garder une ouverture de fenêtre de 5cm lors de la fermeture de celle-ci. Si cela arrive, ouvrez la fenêtre de quelques millimètres (NE JAMAIS OUVRIR LA FENÊTRE EN ENTIER) et fermez-là à nouveau. Parfois il peut être nécessaire de répéter l'opération 3 à 5 fois avant que la fenêtre soit fermée (le point 0 voulu a été trouvé)

- Ouvrez la fenêtre entièrement et assurez-vous que la fenêtre s'ouvre à 100%.

- Le calibrage de la chaîne en position 0% et en position 100% est maintenant effectué.

En cas de problèmes de trop petite ouverture de fenêtre!

Réglage d'une nouvelle position de la chaine au point 0% et/ou d'une nouvelle longueur maximale de la chaine.

- Ouvrez la fenêtre de 5cm.

- Positionnez un morceau de bois ou un objet similaire d'une taille minimale de 25mm entre le châssis et le cadre, cela empêchera la fenêtre de se fermer entièrement lors de la fermeture de la fenêtre.

- Fermez la fenêtre jusqu'à ce qu'elle touche le morceau de bois; cela provoquera une inversion du moteur.

- Ouvrez la fenêtre de quelques millimètres de plus et fermez la fenêtre à nouveau, le moteur s'inversera. Répétez l'opération jusqu'à ce que le moteur arrête de s'inverser et compresse l'objet ou le morceau de bois.

- Ouvrez la fenêtre de 5mm et enlevez l'objet

- Fermez la fenêtre; si la fenêtre ne se ferme pas complètement, ouvrez la fenêtre et fermez-la à nouveau.

- Ouvrez la fenêtre entièrement

- Fermez la fenêtre; le réglage de la chaine au point 0% et 100% est maintenant effectué.

5. Initiering

±24V

- Aktiviera motorerna (en eller två) helt kort och växla mellan ÖPPNA/STÅNG tills motorn/motorerna börjar gå.
- Du kan nu kalibrera motorn/motorerna.

MotorLink™

- Stäng av strömförsörjningen.
- Anslut motorn/motorerna.
- Slå på strömförsörjningen.
- När den gröna "STATUS"-lampan på det tillhörande WEA-kretskortet i motorstyrenheten lyser, då kan motorn/motorerna kalibreras.

6. Kalibrieren

Kalibrering och inställning av 0%- punkten

- Fönster motor måste kalibreras så att den har den 0%-punkten vid stängt fönster. 0%-punkt bestämmas före användning och i motorbyte.

- Montera kedjan på ramfästet.

- Fönster motor anslutas och fönstret stängas.

- Fönstren stängas inte helt: Om fönstret motor stoppar förrän fönstren är helt stängda, öppna då fönstren bara några millimeter och stäng dom igen. Detta upprepas till dess att fönstren är helt i stängda.

- Fönstren backar ca. 5cm: Fönster motorens inbyggda säkerhetslist kan orsaka att fönstret vid stängning öppnar ca. 5 cm. Om detta inträffar, öppna då fönstret bara några millimeter (låt det ALDRIG öppnas helt !) och stäng fönstret igen. Det kan vara nödvändigt att upprepa proceduren upp till 3-5 gånger tills fönstret är stängt (motoren har hävid korrekt 0% punkt) Öppna fönstret helt och se till att det öppnas 100%.

- Öppna fönstret helt och se till att det öppnas 100%

- Kedjans position 0% och 100% är nu kalibrerad.

-

-

Endast i händelse av problem med för liten öppning!

Inställning av ny 0%-punkten och / eller ny maximal kedjelängd.

- Öppna fönstret 5cm.

- Placera ett träblock eller liknande föremål med en minsta storlek på 25 mm Mellan fönsterbåge och karm, så att fönstret inte går att stänga helt när den stängs igen.

- Stäng fönstret tills den träffar blocket; detta kommer att orsaka att motorn backar.

- Öppna fönstret ett par millimeter mer och stänga fönstret igen - motorn backar. Upprepa proceduren tills motorn slutar backa men stannar och pressar blocket.

- Öppna fönstret 5mm och ta bort blocket.

- Stäng fönstret, om fönstret inte stänger helt, öppna och stänga fönstret igen.

- Öppna fönstret helt igen.

- Stäng fönstret, kedjans 0% och 100% läge är nu korrekt.

7. Product code composition

7. Zusammensetzung der Artikelnummer

7. Varenummersammensætning

7. Composition de code de produit

7. Artikelnummer sammansättning

WMX 526 WMX 826	-n	y	xxx	z	v	3
Product version: 3 / Produktversion: 3 / Version de produit: 3						
Certification: 0 = CE, U = CE + UL/ETL* / Zertifikation: 0 = CE, U = CE + UL/ETL* Certificering: 0 = CE, U = CE + UL/ETL* / Certification: 0 = CE, U = CE + UL/ETL* Certifiering: 0 = CE, U = CE + UL/ETL*						
Actuator hardware version: S = standard, E = with connection for pressure safety (E: not UL actuator) Platineausführung: S = Standard, E = mit Klemmschutzleisteanschluss (E: nicht UL-Antrieb) Motor hardware version: S = standard, E = med tilslutning for klemmliste (E: ikke UL-motorer) Version hardware du moteur: S = standard, E = avec fiche de connection au bornier (E: pas de UL-moteur) Motor hardware version: S = standard, E = med anslutning til klæmmalista (E: ej UL-motorer)						
Chain opening: 50 - 500mm, in increments of 10mm (50mm = 050) / Kettenhub: 50 - 500mm, in Schritten von 10mm (50mm = 050) Slaglængde: 50 - 500mm, i spring af 10mm (50mm = 050) / Longueur de course: 50 - 500mm par incréments de 10mm (50mm = 050) Slaglängd: 50 - 500mm, i steg om 10mm (50mm = 050)						
Colour: G = grey, W = white / Farbe: G = grau, W = weiss / Farve: G = grå, W = hvid / Colour: G = gris, W = blanc / Färg: G = grå, W = vit						
Actuator variant: 1 = single, 2 = double, 3 = triple, 4 = quad / Antriebsvariante: 1 = Single, 2 = Synchro, 3 = Trial, 4 = Quattro Motorvariant: 1 = singel, 2 = synchro, 3 = trippel, 4 = quattro / Variantes de moteur: 1 = simple, 2 = synchro, 3 = triple, 4 = quadruple						
Current consumption / Stromaufnahme / Strømforbrug / Consommation électrique / Effektforbrukning: 5 = max 0,5A, 8 = max 1A						

Explanation of product code structure
WMX 526-2G070E 03

WMX 526 actuator, double synchronisation grey, 70mm chain opening, with connection for pressure safety, with CE certification, product version 3

(Actuator supplied in sealed plastic packaging)



* Actuators with "U" in the article no. are ETL certified accordingly to UL 325 and CAN/CSA-22.2 No. 247-92 and is supplied with UL approved cables UL STYLE 2464 (primary for USA/Canada)

UL approved actuators are marked with the ETL logo.

Beispiel einer zusammengesetzten Artikel nr.:
WMX 526-2G070E 03

WMX 526-Antrieb, Synchro Variante, grau, 70mm Hub, mit Klemmschutzleistenanschluss, CE-Zertifizierung, Produktversion 3

(Der Antrieb wird in Schlauchfolienverpackung geliefert)

* Antriebe mit "U" in der Artikel-Nr. sind ETL zertifiziert entsprechend UL 325 und CAN/CSA-22.2 Nr. 247-92 und UL- und werden mit UL-zugelassenen Kabeln UL STYLE 2464 geliefert (primär für USA / Kanada).

UL-geprüfte Antriebe sind mit dem ETL Logo gekennzeichnet.

Eksempel på varenummersammensætning
WMX 526-2G070E 03

WMX 526-motor, synkro-variant, grå, 70mm slaglængde, med tilslutning for klemmliste, CE-mærket, produktversion 3

(Motoren leveres i forsejlet plastemballage)

* Motorer med "U" i varenummeret er ETL certificeret iht. UL 325 og CAN/CSA-22.2 No. 247-92 og leveres med UL-godkendte kabler UL STYLE 2464 (primært for USA/Canada)

UL-godkendte motorer er markeret med ETL-logoet.

Exemple de composition de code de produit
WMX 526-2G070E 03

WMX 526-moteur, variante synchro, gris, longueur de course 70mm, avec fiche de connection au bornier, certification CE, version de produit 3.

(Le moteur est livré dans un emballage plastique étanche)

* Moteurs à "U" dans le numéro de pièce est certifiée d'ETL UL 325 et n° CAN/CSA-22.2. 247-92 et vient avec un câble UL STYLE 2464 approuvé de UL (principalement pour les Etats-Unis / Canada).

Moteurs UL-certifiés sont marqués avec le logo le ETL.

Exempel på artikelnummer sammansättning
WMX 526-2G070E 03

WMX 526 motor, synchro, grå, 70mm slaglängd, med anslutning til klæmmalista, med with CE certifiering, produkt version 3

(Motorn levereras i förseglade plastförpackningar)

* Motorer med "U" på artikel nummer är ETL certifierade enligt UL 325 och CAN/CSA-22..2 nummer 247-92 och levereras med UL-godkända kablar UL STYLE 2464 (primärt för USA / Canada).

UL-certifierade motoer är märkta med ETL-logotypen.

Explanation of product code structure
WMX 826-2G 0103

WMX 826 actuator, double synchronisation, grey, for Europe, product version 3.
The actuator is supplied with 500mm chain opening and standard hardware version)

(Actuator supplied in sealed plastic packaging and cardboard box)

Beispiel einer zusammengesetzten Artikel nr.:
WMX 826-2G 0103

WMX 826-Antrieb, SynchroVariante, grau, für Europa, Produktversion 3.
Der Antrieb wird mit einem Hub von 500mm und Standard-Hardware-Version geliefert.

(Der Antrieb wird in Schlauchfolien- und Kartonverpackung geliefert).

Eksempel på varenummersammensætning
WMX 826-2G 0103

WMX 826-motor, synkro-variant, grå, for Europa, produktversion 3.
Motoren leveres med 500mm slæglængde og standard hardware version.

(Motoren leveres i forsejlet plastemballage samt papkasse).

Exemple de composition de code de produit
WMX 826-2G 0103

WMX 826-moteur, variante synchro, gris, à l'Europe, version de produit 3.
Le moteur est livré avec une longueur de course de 500mm et hardware version standard "S".

(Le moteur est livré dans un emballage plastique étanche et une boîte en carton).

Exempel på artikelnummer sammansättning
WMX 826-2G 0103

WMX 826 motor, synchro, grå, för Europa, produkt version 3.
Motorn levereras med 500mm slaglängd och standard hardware version.

(Motorn levereras i förseglade plastförpackningar och kartong).

8. Important information

- Attention!**
Do not connect motor to power supply until installation is complete.
- Electrically operated windows may cause personal injury if body parts are caught within the operating area of the window, please follow the enclosed safety instructions.
- Should not be fitted to a window, which is used for emergency escape/access.
- During side hung installation mount the actuator with the cable end facing upwards, this will increase the pressure force of the chain.
- Make sure that mains voltage is disconnected when cleaning or other maintenance/service of the window is being undertaken, and ensure that it cannot be unintentionally reconnected.
- Window actuators for smoke ventilation: If the window actuator has been exposed to temperatures above 90°C it has to be checked by a WindowMaster technician.
- The actuator is a 24V DC product and must not be connected to the mains voltage, as it thereby will be damaged.
- Make sure that the window is in suitable condition for electric operation.
- It is recommended to grease window hinges at least once a year after installation of the motor unit.
- For safety reasons we recommend to install opening restrictors on bottom-hung windows.
- It is recommended that the system is equipped with a rainsensor.
- This product is maintenance free.
- we recommend a WindowMaster service contract is taken out to ensure a long term functioning of the system.
- WindowMaster window actuators must only be connected to genuine WindowMaster power supplies. If power supplies other than WindowMaster are used for connection to WindowMaster window actuators then this will invalidate in full any warranty or guarantee for WindowMaster window actuators. WindowMaster take no responsibility for the performance of WindowMaster products or third party products in this instance.
- Cable specifications is a guide only, the overall responsibility resides with the electrical contractor on site.
- Installation must be in accordance with the national electrical regulations.
- Installation in rooms with a high level of humidity must comply with relevant regulations (contact a qualified electrician if necessary).
- Protect against humidity in connection with transportation, storing and installation.
- Operating conditions: Ambient temperature -5°C to +74°C, max. 90% relative humidity (not condensing).
- The product must be disposed of in conformity with national regulations for electronic waste and not with usual household waste.
- The packing can be disposed of together with ordinary household waste.
- We reserve the right to make technical changes.
- In case of technical problems, please contact your supplier.

8. Wichtige Information

- Körperverletzungsgefahr:**
Der Antrieb darf während der Montage nicht an einer Stromversorgung angeschlossen sein.
- Elektrisch betätigte Fenster können Klemmgefahr, für Körperteile welche sich im Funktionsbereich des Fensters befinden, verursachen. Bitte beachten Sie hierzu die mitgelieferte Sicherheits-anweisungen.
- Der Antrieb darf nicht an einem Fenster montiert werden, das als Notausstieg verwendet wird.
- Bei Drehfensterinstallation, montieren Sie den Antrieb mit dem Kabelende nach oben, dieses wird die Druckkraft der Kette erhöhen.
- Bei Reinigung oder Wartung des Fensters ist die Stromversorgung zu unterbrechen, und gegen unbeabsichtigtes Wiedereinschalten abzusichern.
- Für RWA-Fensterantrieb: Falls der Fensterantrieb Temperaturen über 90°C ausgesetzt war, muss er von einem WindowMaster Service-Technikern überprüft werden.
- Der Antrieb ist ein 24 VDC Produkt und darf, um eine Beschädigung zu vermeiden, nicht an eine andere Spannung angeschlossen werden.
- Den für die elektrische Bedienung erforderlichen Zustand des Fensters sicherstellen.
- Es wird empfohlen die Fensterbeschläge einmal im Jahr zu schmieren.
- Aus Sicherheitsgründen empfehlen wir an Kippflügeln Fangscheren einzubauen.
- Es wird empfohlen, einen Regensensor zu montieren.
- Dieses Produkt ist wartungsfrei.
Um eine lange Lebensdauer und einwandfreie Funktion des Gesamtsystemes zu gewährleisten, empfolnen wir einen WindowMaster Wartungsvertrag abzuschließen.
- Wir empfehlen, den oder die eingesetzten WindowMaster Fensterantriebe nur mit original WindowMaster Steuereinheiten zu betreiben. Bei Verwendung von Fremdzentralen gewähren keine Garantie.
- Die Kabelspezifikation ist unverbindlich. Die Gesamtverantwortung liegt bei dem Installateur.
- Installation muss in Übereinstimmung mit den nationalen elektrischen Bestimmungen werden.
- Bei Montage in Feuchträumen sind die geltenden Bestimmungen einzuhalten. Wenn notwendig wenden sich Sie an einen Elektroinstallateur.
- Bei Transport, Lagerung und Einbau sind die Antriebe gegen Feuchtigkeit zu schützen.
- Umgebungsbedingungen: Umgebungs-temperatur -5°C zu +74°C, max. 90% relative feuchtigkeit (nicht kondensierend).
- Das Produkt ist nach Nationalen Bestimmungen als elektronischer Sonndermüll zu entsorgen und darf nicht in den Hausmüll gelangen.
- Die Verpackung kann zusammen mit dem allgemeinen Haushaltsmüll beseitigt werden.
- Technische Änderungen vorbehalten.
- Bei technischen Problemen wenden Sie sich bitte an Ihren Lieferanten.

8. Vigtig information

- Fare for legemsbeskadigelse:**
Motoren må ikke være tilsluttet spænding under selve montagen.
- Elbetjente vinduer kan indebære klemningsrisiko for legemsdele, der befinder sig inden for vinduets funktionsområde, se venligst vedlagte sikkerhedsfolder.
- Bør ikke monteres på et vindue der benyttes som nødudgang.
- Ved sidehængt montage monteres motoren med kabelindføringsenden op ad for at forhøje trykstyrken på kæden.
- Ved pudsning eller anden vedligeholdelse/service af vinduet/tilbehøret skal netspænding afbrydes, og det skal sikres, at den ikke uforvarende kan genindkobles.
- Brandventilationsmotorer: Hvis vinduesmotorerne har været udsat for temperaturer over 90°C, skal den serviceres af WindowMaster.
- Motoren er et 24V DC produkt og må ikke tilsluttes netspænding, da den derved bliver ødelagt.
- Sørg for, at vinduet er i en stand, der gør det velegnet til elektrisk betjening.
- Det anbefales, at vinduets beslag smøres mindst én gang årligt.
- Af hensyn til sikkerheden anbefales det ved kipvinduer at montere sikkerheds-beslag.
- Det anbefales at montere en regnsensor på systemet.
- Dette produkt er vedligeholdelsesfrit.
Det anbefales at tegne en WindowMaster serviceaftale for at sikre en lang levetid samt en upåklagelig funktion af det samlede system.
- Det anbefales, at WindowMaster vinduesåbnere tilkobles originale WindowMaster styreenheder. Hvis styreenheder fra anden leverandør tilkobles WindowMaster vinduesåbnere bortfalder WindowMasters garantiforpligtelse, og det er følgende op til andre at sikre sig, at kombinationen af produkter fra forskellige leverandører fungerer problemfrit og efter hensigten.
- Kabelspecifikationen er vejledende. Det overordnede ansvar ligger hos installatøren.
- Installation skal ske iht. gældende nationale regler.
- Montering i rum med høj fugtighed skal følge relevante regulativer (Kontakt om nødvendigt en autoriseret elektriker).
- Beskyt imod fugt i forbindelse med transport, opbevaring og indbygning.
- Motorens arbejdsområde: -5°C til +74°C, i maks. 90% fugtighed (ikke kondens-erende).
- Elektriske produkter må ikke smides ud med almindeligt husholdningsaffald, men skal bortskaffes i henhold til nationale regler for elektronisk affald.
- Emballagen kan bortskaffes sammen med almindeligt husholdningsaffald.
- Der tages forbehold for tekniske ændringer.
- Ved tekniske problemer kontakt venligst Deres leverandør.

8. Informations importantes

- Attention !** Ne pas raccorder le moteur à l'alimentation électrique tant que l'installation n'est pas terminée.
- Les fenêtres électriques peuvent provoquer des blessures corporelles. Si des parties du corps sont coincées dans la zone de manœuvre de la fenêtre, veuillez suivre les consignes de sécurité ci-jointes.
- Ne doit pas être installé sur une fenêtre qui est utilisée pour une évacuation/un accès d'urgence.
- Lors d'une installation à suspension latérale, monter l'actionneur avec l'extrémité du câble orientée vers le haut, ceci permettra d'augmenter la force de pression de la chaîne.
- S'assurer que la tension de secteur est déconnectée lors du nettoyage ou pendant d'autres opérations de maintenance/d'entretien de la fenêtre et s'assurer qu'elle ne peut pas être rebranchée par inadvertance.
- Actionneurs de fenêtre pour l'évacuation de fumée : si l'actionneur de fenêtre a été exposé à des températures supérieures à 90°C, il doit être vérifié par un technicien WindowMaster.
- L'actionneur est un produit fonctionnant sur 24 Vdc et ne doit pas être branché sur le secteur, sous peine d'être endommagé.
- S'assurer la fenêtre est dans un état approprié pour un fonctionnement électrique.
- Il est recommandé de graisser les charnières de la fenêtre au moins une fois par an après l'installation de l'élément moteur.
- Pour des raisons de sécurité, nous recommandons d'installer des limiteurs d'ouverture sur les fenêtres à soufflet.
- Il est recommandé d'équiper le système d'un capteur de pluie.
- Ce produit est exempt d'entretien.
Nous vous recommandons de souscrire un contrat d'entretien WindowMaster pour garantir une longue durée de vie et un fonctionnement fiable du système.
- Les actionneurs de fenêtres WindowMaster ne doivent être branchés qu'à des alimentations électriques WindowMaster d'origine. L'utilisation d'alimentations électriques autres que WindowMaster pour le branchement à des actionneurs de fenêtre WindowMaster entraînera l'annulation totale de la garantie des actionneurs de fenêtre WindowMaster. WindowMaster n'est dans ce contexte en aucun cas responsable de la performance des produits WindowMaster ou de produits provenant de tiers.
- Spécifications des câbles sont à titre indicatif. La responsabilité globale incombe à l'installateur.
- L'installation doit être réalisée conformément à la réglementation électrique nationale.
- L'installation dans des pièces à niveau d'humidité élevé doit se conformer aux réglementations concernées (contacter un électricien qualifié si nécessaire).
- Assurer la protection contre l'humidité lors du transport, du stockage et de l'installation.
- Conditions opérationnelles : température ambiante 5°C à +74°C, 90 % d'humidité relative max. (sans condensation).
- Le produit doit être mis au rebut en conformité avec la réglementation nationale régissant les déchets électroniques et non pas les déchets domestiques habituels.
- L'emballage doit être mis au rebut avec les déchets domestiques ordinaires.
- Nous nous réservons le droit d'apporter des modifications techniques.
- En cas de problèmes techniques, veuillez contacter votre fournisseur.

8. Viktig information

- Risk för allvarlig personskada:**
Motorn får inte vara ansluten till strömförsörjningen under pågående montering.
- Elmanövrerade fönster kan innebära klämrisk för kroppsdelar som befinner sig inom fönstret rörelseområde. Mer information finns i bifogad säkerhetsbroschyr.
- Bör inte monteras på fönster som används som nödutgång.
- Vid sidohängd montering ska motorn placeras med kabelinföringsänden uppåt, för att öka tryckeffekten från kedjan.
- Vid fönstervävt eller annat underhåll av fönster / tillbehör måste strömförsörjningen brytas och säkras mot oavsiktlig återinkoppling.
- Brandventilationsmotorer: Om fönstermotorerna har utsatts för temperaturer över 90°C måste WindowMaster utföra service av dem.
- Motorn är en 24 VDC-produkt och får inte anslutas till det vanliga elnätet eftersom den i så fall blir förstörd.
- Se till att fönstret är i sådant skick att det lämpar sig för elmanövrering.
- Vi rekommenderar att fönsterbeslagen smörjs minst en gång per år.
- Av säkerhetsskäl rekommenderar vi att säkerhetsbeslag monterats på vippfönster.
- Vi rekommenderar att en regnsensor monterats på systemet.
- Denna product er underhållsfritt. Vi rekommenderar att ett serviceavtal tecknas med WindowMaster för att säkra en lång livslängd och problemfri funktion av det hela systemet.
- Vi rekommenderar att WindowMaster-fönsteröppnare endast ansluts till äkta WindowMaster-styrenheter. Om styrenheter från annan leverantör ansluts till WindowMaster-fönsteröppnare, upphör WindowMasters garanti att gälla och det är därefter inte WindowMasters ansvar att se till att kombinationen av produkter från olika leverantörer fungerar problemfritt och ändamålsenligt.
- Kabel specifikation är vägledande. Det övergripande ansvaret ligger hos installatören.
- Installation skall göras i enlighet med de nationella elektriska föreskrifter.
- Montering i rum med hög luftfuktighet måste ske i enlighet med relevanta regelverk (kontakta vid behov en behörig elektriker).
- Skyddas mot fukt i samband med transport, förvaring och inbyggnad.
- Motorns arbetsområde: 5 °C till +74 °C, högst 90 % luftfuktighet (ej kondenserande).
- Elektriska produkter får ej kasseras tillsammans med vanligt hushållsavfall, utan måste överlämnas till återvinningscentralens särskilda inlämning för elektriskt och elektroniskt avfall.
- Emballaget kan slängas tillsammans med det vanliga hushållsavfallet.
- Med förbehåll för eventuella tekniska ändringar.
- Vid tekniska problem, kontakta leverantören.

