

HRV1 *Q Plus*  
TP410B

HRV1.25 *Q Plus*  
TP416B

HRV1.35 *Q Plus*  
TP418B

HRV1.75 *Q Plus*  
TP414B

HRV2 *Q Plus*  
TP411B

HRV2.85 *Q Plus*  
TP417B

HRV3 *Q Plus*  
TP412B

Producthandleiding



# Inhoud

## Waarschuwingen, veiligheidsinformatie en richtlijnen

Belangrijke informatie .....	3
Titon beveelt aan: .....	4

## Productoverzicht

Productbeschrijving .....	5
Inhoud verpakking .....	5
Afmetingen .....	6

## Installatie

HRV 1,1.25, 1.35, 1.75, 2, 2.85 & 3 <i>Q Plus</i> .....	7
Condensatie afvoer .....	8
Kanalen aansluitingen .....	9
Bedradingsaansluitingen toegang .....	9
Bedradingschema's .....	11
Bedradingschema's .....	12
Bedradingschema's .....	13
Kanaalverwarmer .....	14
Montage .....	14
Aansluiting op netvoeding .....	15
Onderhoud .....	15
Oververhitting .....	15
Inbedrijfneming .....	16

## Onderhoud

Routineonderhoud .....	17
Verwijdering voorplaat .....	17
Binnenzijde reinigen .....	17
Buitenzijde reinigen .....	17
Condensatietray .....	17
Filter vervangen .....	18
Hoe de filters vervangen .....	18
Onderhoudslog .....	19



Wanneer dit document in PDF wordt gelezen dan zijn de tussenkoppen op deze pagina hyperlinks naar de inhoud. Daarnaast zijn de paginanummers in dit document hyperlinks naar deze inhoudspagina.

# Waarschuwingen, veiligheidsinformatie en richtlijnen

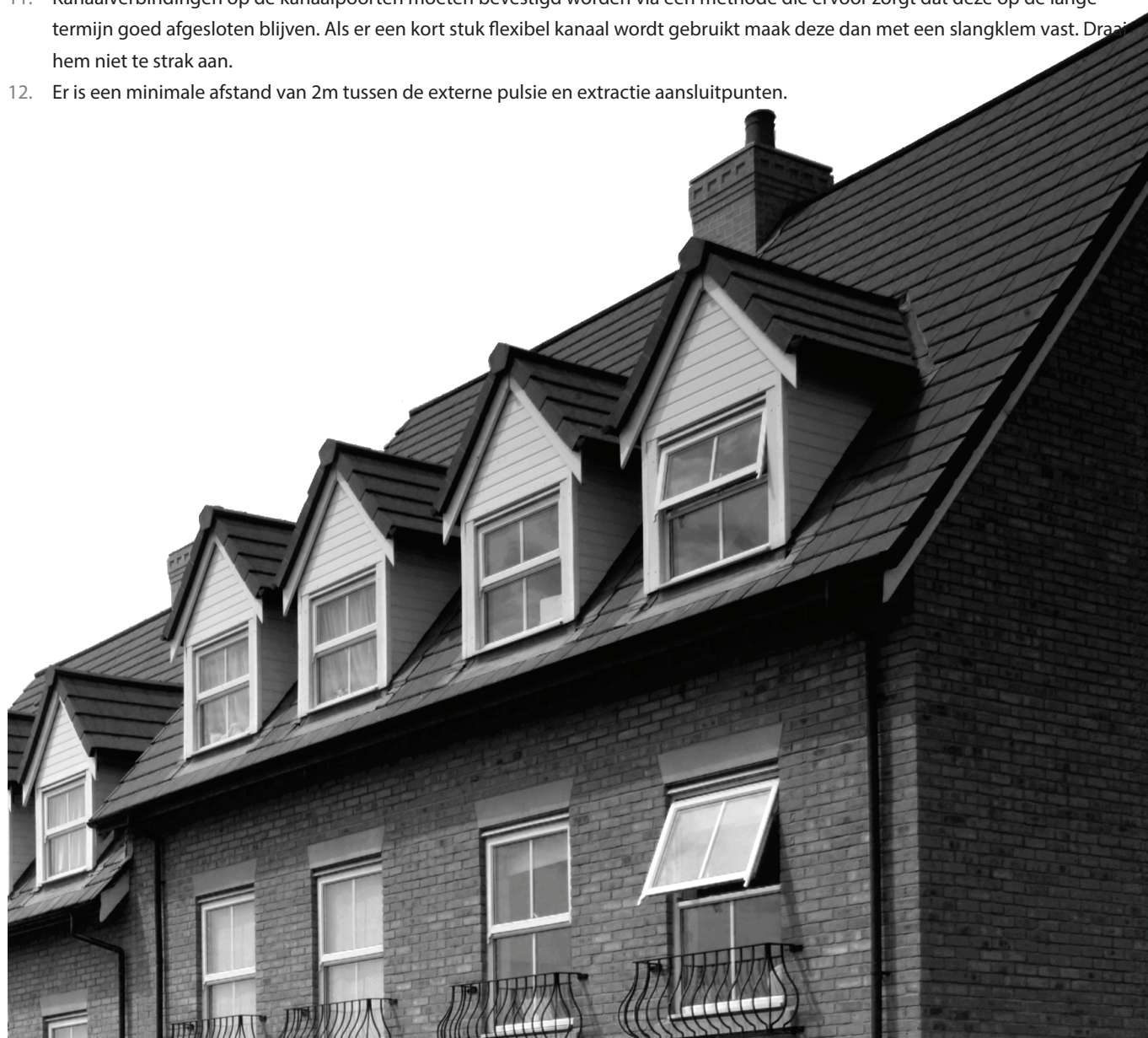
## Belangrijke informatie

### **Belangrijk: lees deze instructies aandachtig door voordat u dit apparaat installeert**

1. De installatie van het apparaat en toebehoren dient door bevoegd en competent personeel uitgevoerd te worden en in een schone en droge omgeving met zo min mogelijk stof en vochtigheid.
2. Deze handleiding beschrijft de installatie van de HRV, zie de producthandleiding voor de aurastat® HRV Regelaar voor de inbedrijfneming en bediening.
3. Alle bedradingen moeten aan de huidige I.E.E. Bedravingsvoorschriften voldoen en alle toepasselijke normen en Bouwvoorschriften.
4. Inspecteer het apparaat en de elektriciteitskabel. Indien de elektriciteitskabel beschadigd is dan moet deze door de fabrikant, hun vertegenwoordiger of vergelijkbare bevoegde personen vervangen worden om de risico's te vermijden.
5. De unit wordt geleverd met een 3-aderig flexibel snoer voor aansluiting op de netvoeding (PVC kabel, bruin, blauw en groen/geel 0,75mm<sup>2</sup>).
6. Het apparaat moet aangesloten worden op een plaatselijke tweepolige isolatieschakelaar met een contactscheiding van ten minste 3mm.
7. Het apparaat moet geaard zijn.
8. HRV1, 1.25, 1.35, 1.75, 2 & 2.85 Q Plus zijn geschikt voor 230V ~ 50/60Hz eenfasig met een 3A zekering.
9. HRV3 Q Plus geschikt voor 230V ~ 50/60Hz eenfasig met een 5A zekering 5A.
10. aurastat®, regelings- & communicatiekabel toegang is via de kabelwartel(s) die geschikt zijn voor kabels met een diameter van 3- 6mm.
11. aurastat® regelings- & communicatiekabel – niet afgeschermd 4-aderige 18-24AWG geslagen vertinde koper.
12. De regel & communicatiekabels mogen niet binnen 50mm of op dezelfde metalen tray als 230V verlichtings- of stroomkabels geplaatst worden.
13. Zorg ervoor dat alle kabelwartels goed zijn aangedraaid.
14. De unit moet in een schone en droge omgeving opgeslagen worden. Het apparaat mag niet in ruimten geïnstalleerd worden met;
  - Veel olie of een vette omgeving,
  - Corrosieve of ontvlambare gassen, vloeistoffen of dampen,
  - Omgevingstemperaturen hoger dan 40°C of lager dan -5°C,
  - Een vochtigheidsgraad hoger dan 90% of een natte omgeving.
15. Dit apparaat mag niet aan de buitenkant van een woning geïnstalleerd worden.
16. Dit apparaat mag door kinderen van 8 jaar en ouder gebruikt worden en personen met fysieke, zintuiglijke of geestelijke beperkingen of met een gebrek aan ervaring of kennis zolang deze personen onder toezicht staan of instructies hebben ontvangen omtrent het veilige gebruik van het apparaat en zich bewust zijn van de eventuele gevaren.
17. Houd toezicht op jonge kinderen om te voorkomen dat zij met het apparaat spelen.
18. Zorg ervoor dat de externe roosters uit de buurt van afvoeraansluitingen geplaatst zijn conform de Bouwvoorschriften.
19. De unit mag niet op een droogtrommel worden aangesloten.
20. De unit mag niet op een afzuigkap worden aangesloten.
21. Neem voorzorgsmaatregelen om te voorkomen dat de gassen uit een apparaat met open rookkanalen niet terug kunnen stromen.
22. Zorg ervoor dat alle kanalen, condensatieafvoer en bijbehorend pijpwerk vrij van deeltjes en blokkages is voordat de unit wordt aangezet.

## Titon beveelt aan:

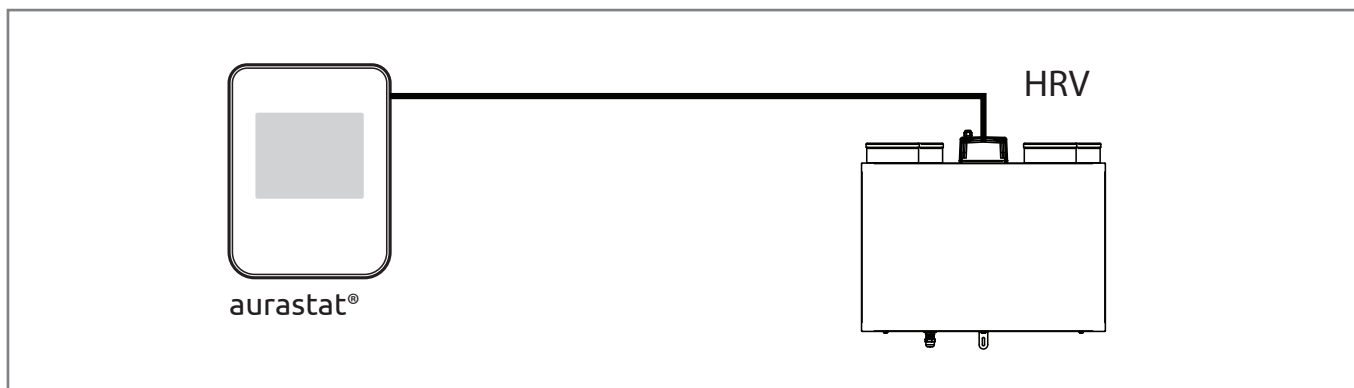
1. Ø125mm kanalen worden gebruikt om de HRV1, 1.25 & 1.35 Q Plus aan te sluiten.
2. Ø150mm kanalen worden gebruikt om de HRV1.75, 2, 2.85 & 3 Q Plus aan te sluiten.
3. Een kort stuk flexibel kanaal met een lengte van circa 200mm wordt gebruikt om de unit op het kanaalsysteem aan te sluiten.
4. Flexibele kanalen moeten strak aangetrokken worden.
5. Zorg voor een minimale afstand van 200mm tussen de HRV unit en scherpe bochten in de kanalen. De kanalen moeten geïsoleerd worden waar deze door onverwarmde ruimten loopt met een equivalent van ten minste 25mm van een materiaal met een thermische geleiding van  $\leq 0,04 \text{ W/(m.K)}$  om het risico op condensatie te verminderen. Als een kanaal buiten hoger dan het dak komt dan moet het gedeelte boven het dak geïsoleerd worden of moet er net onder de dakhoogte een condensatie-afsluiter bevestigd worden.
6. Kanalen in de verwarmde bouwvelop tussen de externe aansluitingspunten en de Van Atmosfeer en Naar Atmosfeer poorten van de unit moeten geïsoleerd worden en in een dampbarriere om de isolatie gewikkeld worden.
7. Waar kanalen door brandwerende afschermingen passeren moeten deze brand weren conform Deel B van de Bouwvoorschriften (voor Engeland & Wales).
8. Een condensatieafvoer voor de kanalen moet aan verticaal Naar Atmosfeer leidingwerk bevestigd worden.
9. De kanalen moeten zodanig geïnstalleerd worden dat de weerstand tot luchtstroom geminimaliseerd wordt.
10. Kanalen die op de Van Atmosfeer & Naar Atmosfeer aangesloten wordt moeten naar/van de buitenlucht buiten de bouwvelop zijn.
11. Kanaalverbindingen op de kanaalpoorten moeten bevestigd worden via een methode die ervoor zorgt dat deze op de lange termijn goed afgesloten blijven. Als er een kort stuk flexibel kanaal wordt gebruikt maak deze dan met een slangklep vast. Draai hem niet te strak aan.
12. Er is een minimale afstand van 2m tussen de externe pulsie en extractie aansluitpunten.



## Productbeschrijving

De HRVs zijn mechanische ventilatie units met warmteterugwinning. Deze units zijn ontworpen voor de energiezuinige ventilatie van woningen. De units zorgen voor continue ventilatie en zuigt oude en vochtige lucht uit badkamers, toiletten, keukens en bijkeukens. Wanneer de oude lucht afgezogen wordt, draagt de warmtewisselaar de warmte over, die anders verloren zou zijn gegaan, naar de frisse lucht die de slaapkamers en woonkamers binnenkomt.

De units in deze producthandleiding zijn ontworpen om met de Titon aurastat® te werken.



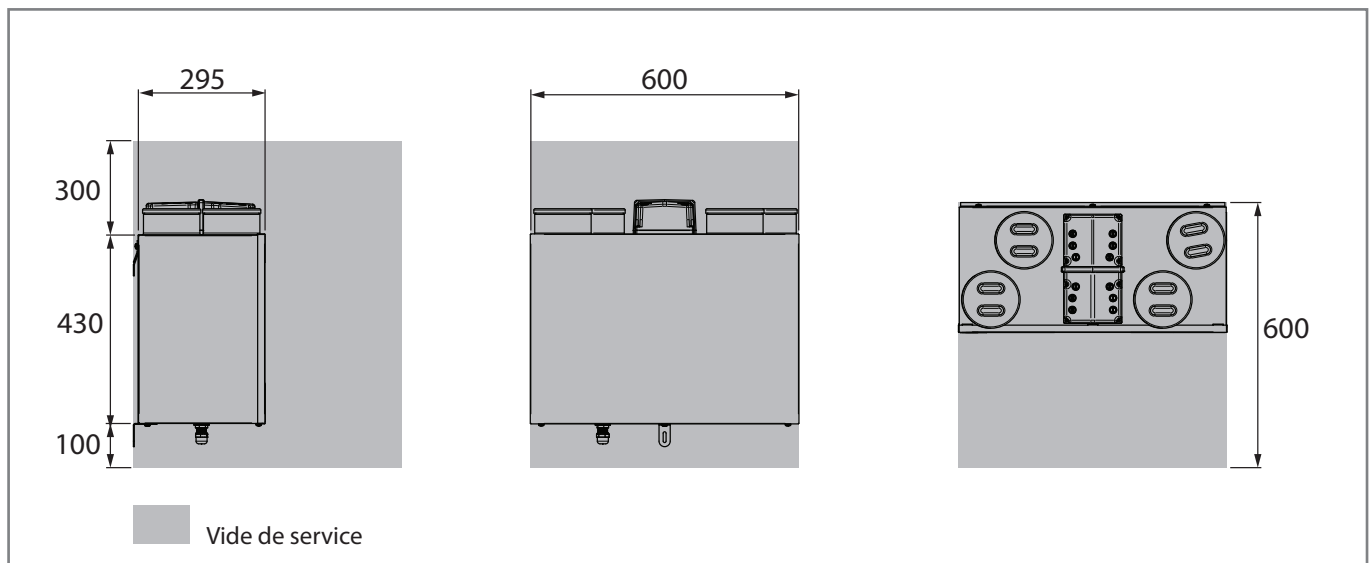
## Inhoud verpakking

Inspecteer bij ontvangst de unit. Inspecteer de unit op schade en controleer of alle toebehoren zijn meegeleverd. Het product wordt geleverd met;

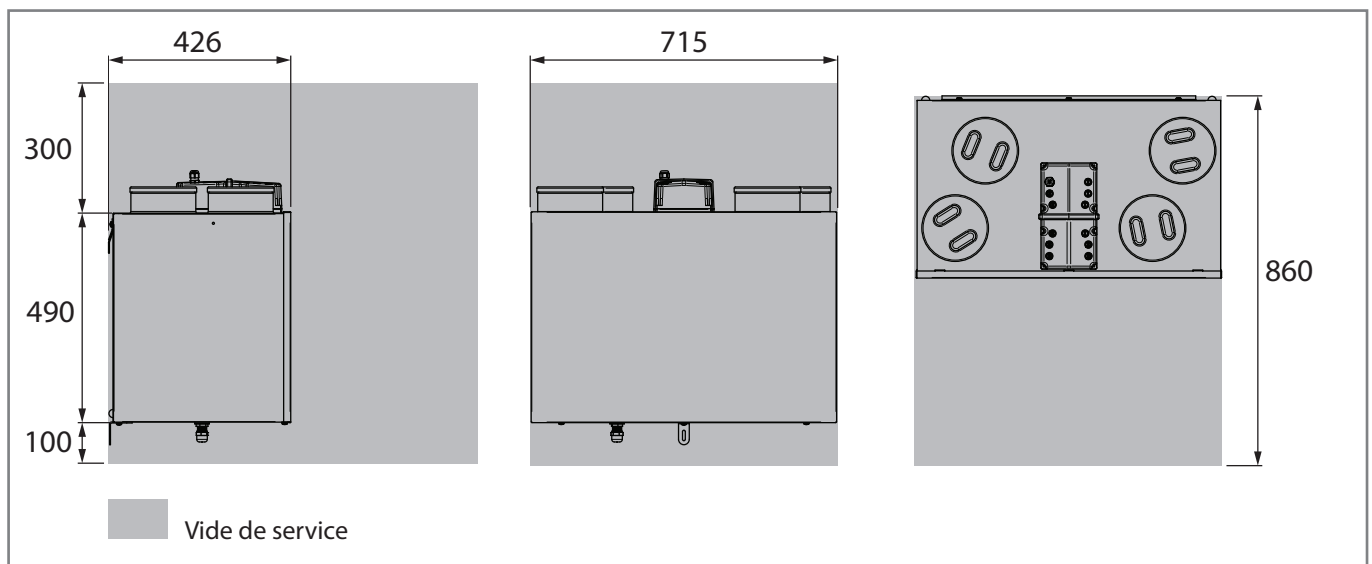
- HRV unit x 1
- Bevestigingsbeugel x 2
- Veiligheidsbeugel x 1
- 15mm Condensatie afvoerring & moer x 1
- M6x10mm Pancilinderschroeven x 4
- M6 dichtingsringen x 4
- Transportpluggen x 4, verpakt in kanaalpoorten
- Producthandleiding x 1
- Gebruikershandleiding x 1

**Ontbrekende onderdelen of schade moet onmiddellijk aan de leverancier gemeld worden.**

# Afmetingen



HRV 1, 1.25 & 1.35 *Q Plus* NIET IN UNIT VERPAKKEN



HRV 1.75, 2, 2.85 & 3 *Q Plus* NIET IN UNIT VERPAKKEN

## HRV 1,1.25, 1.35, 1.75, 2, 2.85 & 3 Q Plus

**Lees de richtlijnen & veiligheidsberichten onder Waarschuwingen, Veiligheidsinformatie en Richtlijnen op pagina 3 goed door en neem deze in acht.**

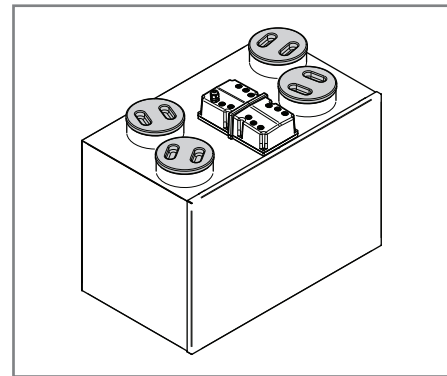
Titon beveelt aan dat u de richtlijnen opvolgt in de Domestic Ventilation Compliance Guide 2010 Edition ISBN-978 1 85946 378 9 en Approved Document Part F 2010 ISBN-978 1 85946 370 3 voor alle installaties in het Verenigd Koninkrijk.



U kunt bovenstaande documenten gratis downloaden via: [www.planningportal.gov.uk](http://www.planningportal.gov.uk).

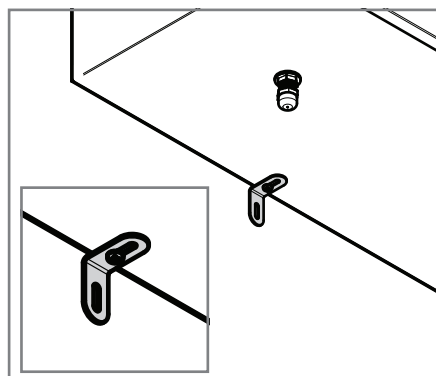
De poortafdekkingen mogen niet verwijderd worden totdat de kanalen aangesloten worden. De poortafdekkingen voorkomen dat deeltjes in de unit vallen die blokkages en schade kunnen veroorzaken.

- De Titon HRV Q Plus is ontworpen om op een wand of vergelijkbaar oppervlak gemonteerd te worden. Het montageoppervlak moet sterk genoeg zijn om de unit te ondersteunen.
- Overweeg de plaatsing van elektrische kabels en de condensatie afvoer tijdens montage van de unit.
- Zorg voor voldoende toegang tot de HRV Q Plus voor onderhoudswerkzaamheden.
- De unit mag niet 'weggewerkt' worden omdat dit de toegang tot de unit voor onderhoud en reparatie moeilijk kan maken.

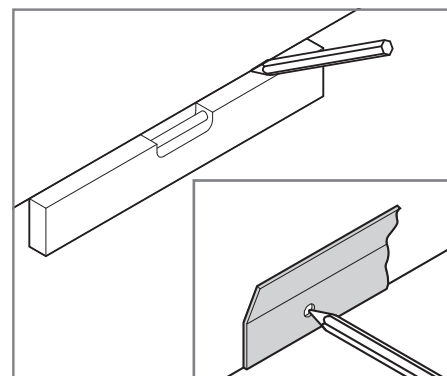


**De unit moet loodrecht en vlak gemonteerd worden voor naar achteren en zij-aan-zij.**

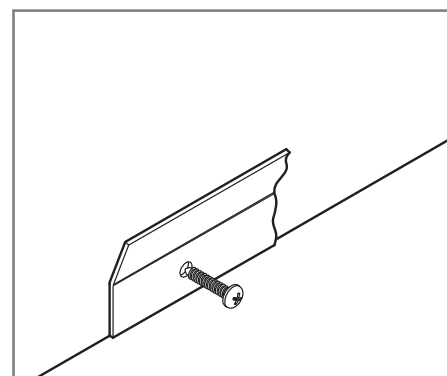
1. Teken met een waterpas een horizontale lijn op de wand. Deze lijn is circa 95mm onder de locatie van de bovenkant van de unit nadat deze is gemonteerd (excl. Kanaalpoorten).
2. Gebruik een van de montagebeugels als sjabloon om de drie bevestigingsgaten te markeren.
3. Boor gaten voor de bevestigingen. Gebruik altijd een bevestiging die geschikt is voor de betreffende wand.
4. Bevestig één montagebeugel aan de wand waarbij de vergrendelende zijde bovenaan geplaatst wordt, zoals aangegeven.
5. Bevestig de andere montagebeugel aan de unit met de meegeleverde M6 schroeven en dichtingsringen, zorg ervoor dat de vergrendelende zijde onderaan staat. Draai de schroeven niet te strak aan.
6. Monteer de unit door de twee montagebeugels samen te plaatsen. Zorg voor een positieve locatie tussen de twee montagebeugels.
7. De veiligheidsbeugel MOET geplaatst worden. Bevestig de onderste veiligheidsbeugel met de M6 schroef, dichtingsring en geschikte wandbevestiging. Plaats zo nodig een pakking achter de veiligheidsbeugel om ervoor te zorgen dat de unit waterpas is.



**Veiligheidsbeugel gemarkeerd**



**Montagebeugel gemarkeerd ted**

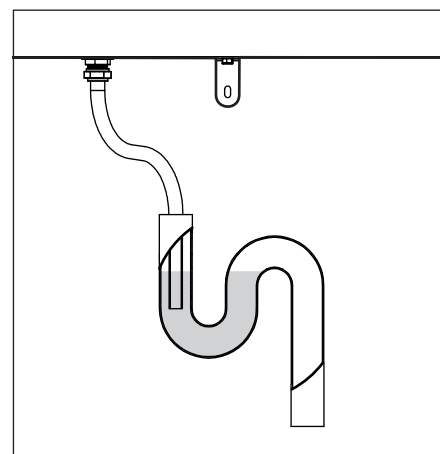
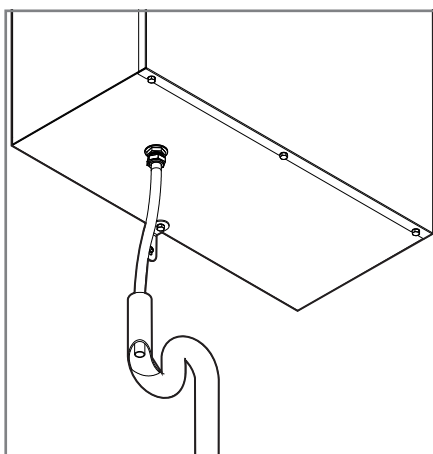


## Condensatie afvoer

De condensatieafvoerpijp moet op het vuile afvalwatersysteem van de woning aangesloten worden in overeenstemming met de bouwvoorschriften.

De condensatieafvoerpijp:

- Is bevestigd via een 15mm knelsluiting (afvoerpijp ongeïsoleerd getoond voor de duidelijkheid), aan de onderkant van de unit
- Moet een geschikte afsluiter integreren die als luchtsluiting dienst doet.
- Moet goed vastgezet en geïsoleerd worden met het equivalent van ten minste 25mm isolatiemateriaal met een thermische geleiding van 0,04 W/(mK) als een onderdeel van de pijp door een onverwarmde ruimte passeert.
- Moet geïnstalleerd worden met een minimale 5° val van de unit.
- Titon beveelt het gebruik van een membraantype afvalklep aan in plaats van een conventionele 'natte' afsluiter die kan uitdrogen. Zoals de BRE certificaatnr. 042/97 'Hepworth Hepv0 Hygienische zelfsluitende kunststof afvalklep' aanbevolen als alternatief voor traditionele zwanenhalzen.



## Kanalen aansluitingen

**Lees de Waarschuwingen, Veiligheidsinformatie en Richtlijnen aandachtig door en neem deze in acht.**

Titon beveelt aan dat u de richtlijnen opvolgt in de Domestic Ventilation Compliance Guide 2010 Edition ISBN-978 1 85946 378 9 en Approved Document Part F 2010 ISBN-978 1 85946 370 3 voor alle installaties in het Verenigd Koninkrijk.



U kunt bovenstaande documenten gratis downloaden via: [www.planningportal.gov.uk](http://www.planningportal.gov.uk).

Nadat de unit geïnstalleerd is en de kanalen op de unit aangesloten kunnen worden, verwijdert u de poortafdekkingen uit de kanaalpoorten.

De HRV unit is voorzien van een label op de bovenzijde met pictogrammen die de functies van de verschillende poorten aangeven.

**Het is uiterst belangrijk dat de kanalen op de juiste poorten aangesloten worden in overeenstemming met de hieronderstaande pictogrammen.**



**EXTRACTIE UIT DE WONING** - Deze kanaalpoort is op het kanaal aangesloten dat oude lucht uit de badkamers naar de HRV unit afvoert.



**NAAR DE ATMOSFEER** – Deze kanaalpoort is aangesloten op het kanaal dat de oude lucht vanaf de HRV unit naar buiten afvoert.



**TOEVOER NAAR WONING** – Deze kanaalpoort is aangesloten op het kanaal dat de frisse warme lucht vanaf de HRV unit naar de bewoonde kamers toevoert.



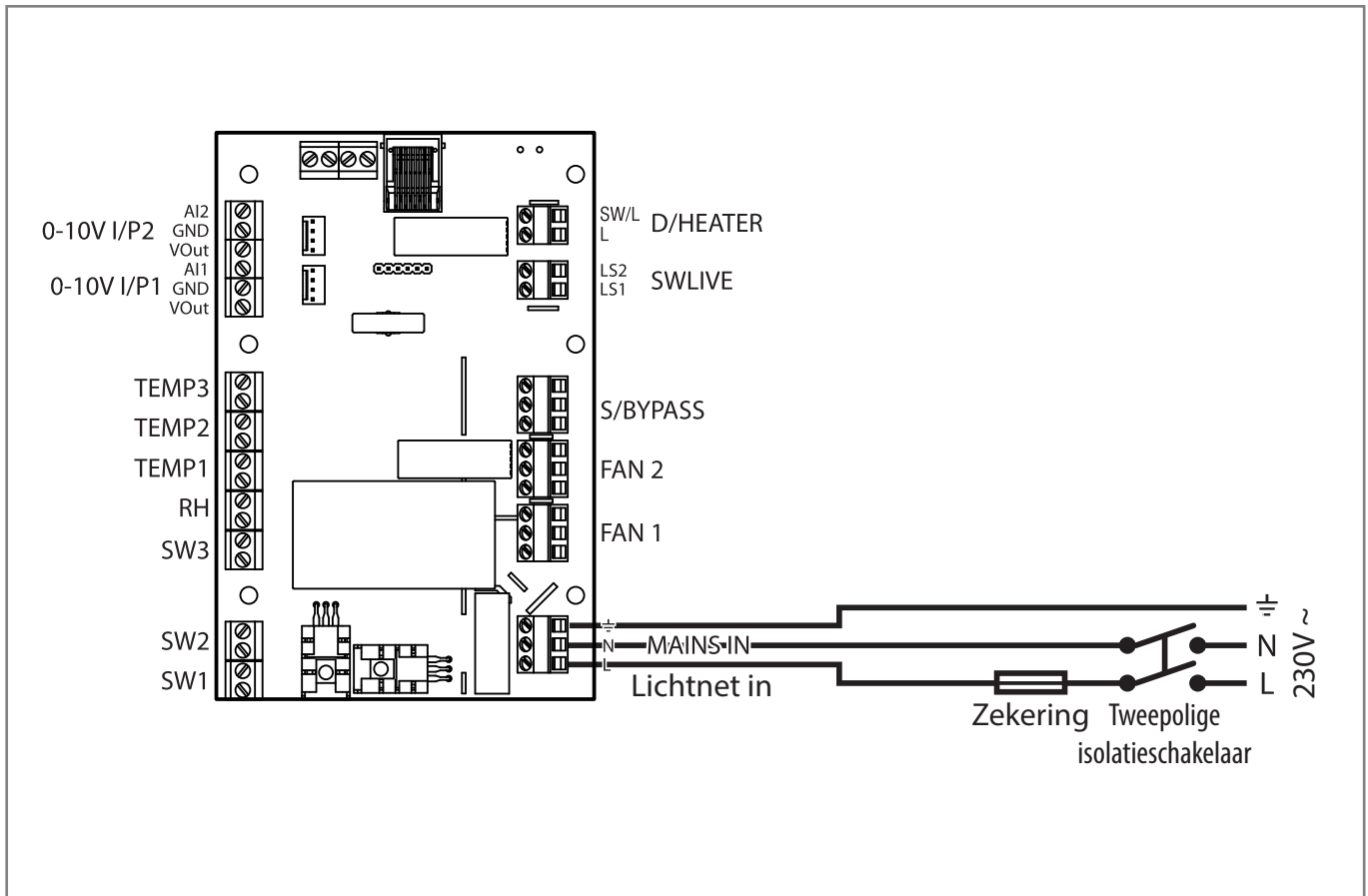
**VANAF DE ATMOSFEER** – Deze kanaalpoort is aangesloten op het kanaal dat de frisse buitenlucht naar de HRV unit voert.

## Bedradingsaansluitingen toegang

**Alle bedradingen moeten aan de actuele I.E.E. Bedradingsvoorschriften en alle toepasselijke nationale normen en Bouwvoorschriften voldoen. Lees de Waarschuwingen, Veiligheidsinformatie en Richtlijnen aandachtig door en neem deze in acht.**

De elektronikakast bevindt zich bovenaan de unit. De kast heeft twee verwijderbare deksels, voor & achter. Het voorste deksel moet altijd eerst verwijderd worden; beide deksels zijn met vier schroeven vastgezet. Alle bedradingen moeten via de uitsparingen en met kabelwartels of vergelijkbaar in de elektronikakast geleid worden.

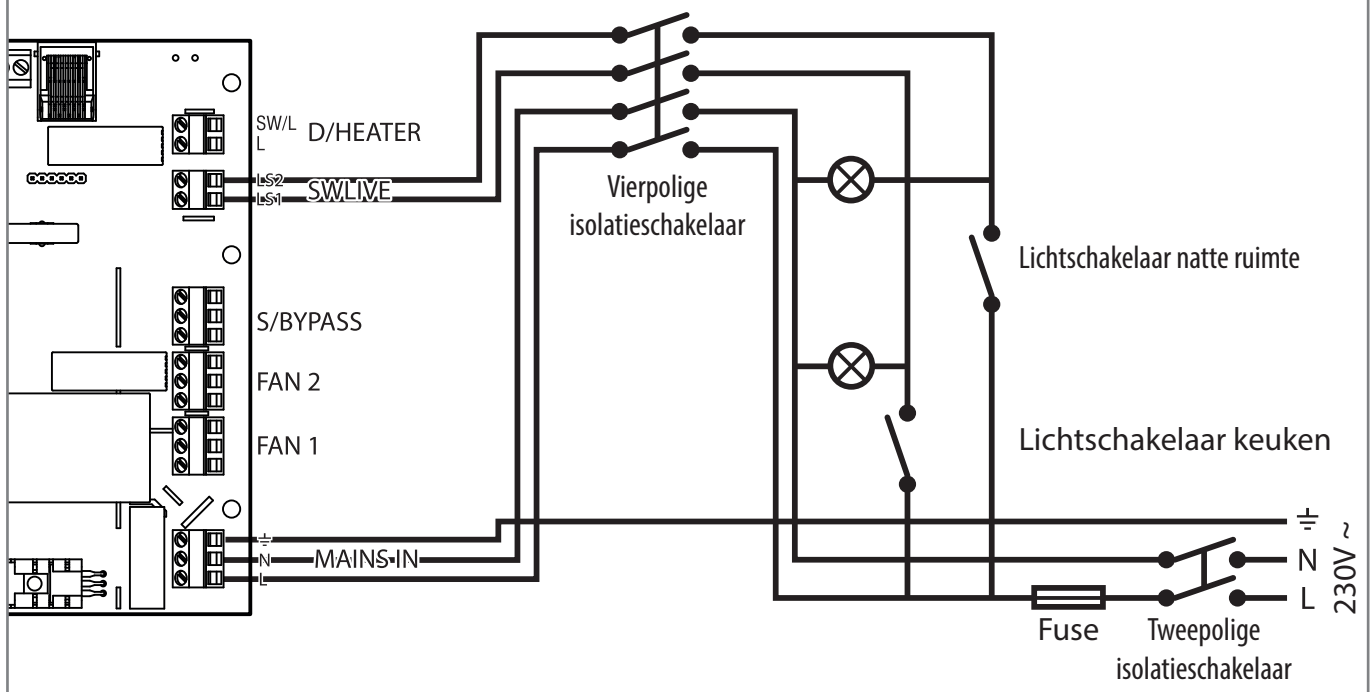
# Bedradingschema's



Toevoerleidingdraden Ref EE167

De boost(s) met geschakelde fase (LS1, LS2) moeten worden gevoed via hetzelfde circuit als wordt gebruikt voor de stroomvoorziening van de eenheid.

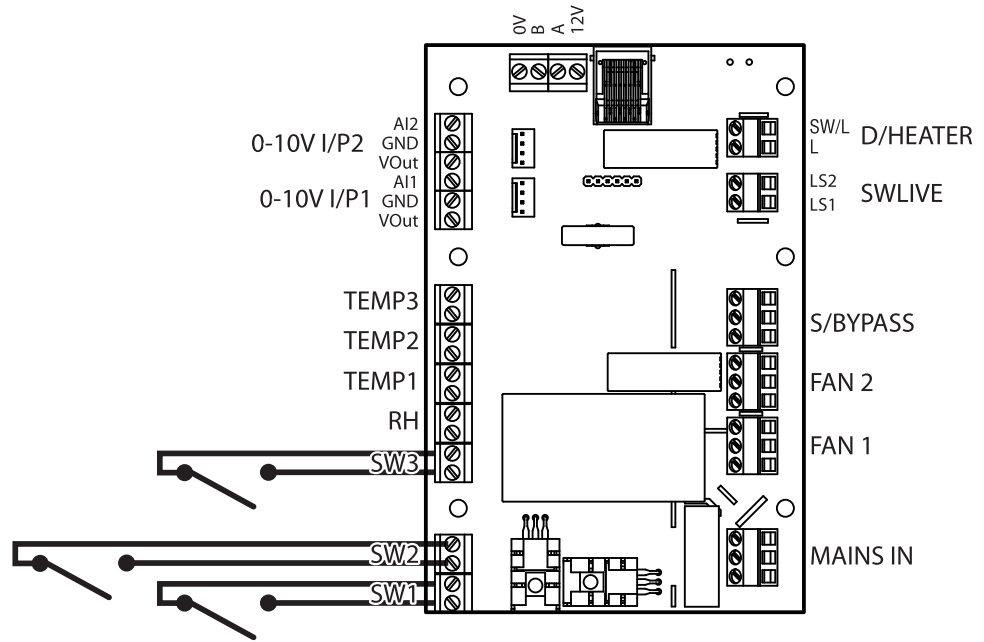
Er moet een driepolige (alleen LS1) of vierpolige (LS1 & LS2) isolatieschakelaar in de nabijheid worden geïnstalleerd. Het meegeleverde relais (ond.nr. TP505) kan nodig zijn om vanaf andere circuits over te schakelen.



Toevoerleidingdraden met schakelingen Ref EE166

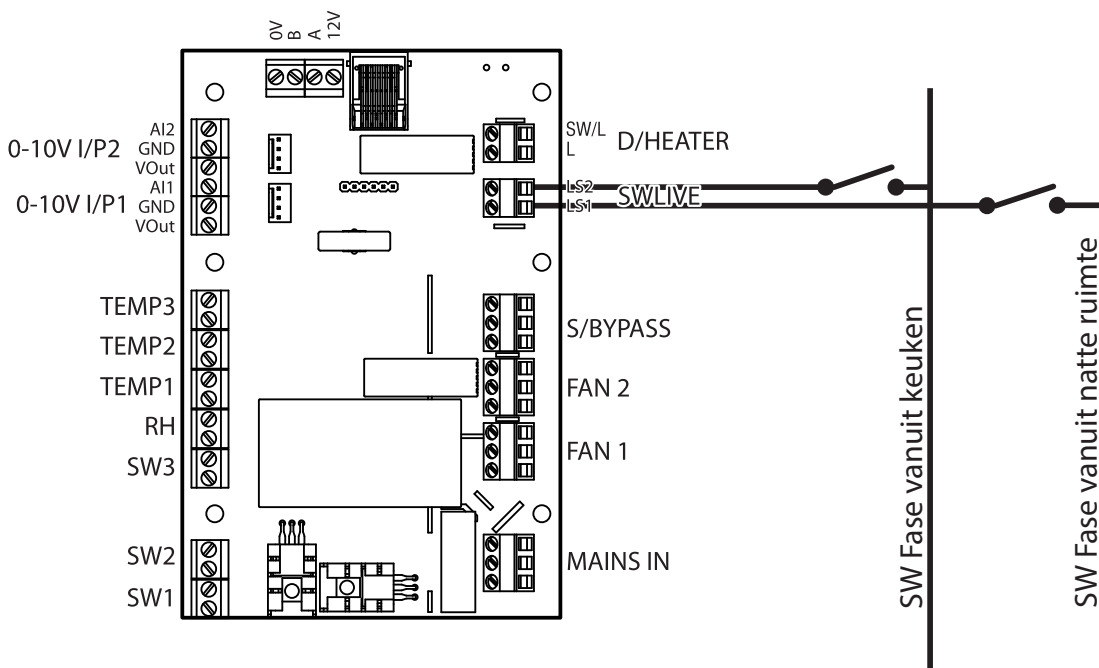
# Bedradingschema's

- Standaardinstellingen schakelaars  
 SW1 - spanningsvrij - boost keuken.  
 SW2 - spanningsvrij - boost natte ruimte.  
 SW3 - spanningsvrij - SUMMERboost-regeling



Spanningsvrije schakelingen Ref EE163

- Standaardinstellingen schakelaars  
 LS1 - 230V ~ - boost keuken  
 LS2 - 230V ~ - boost natte ruimte

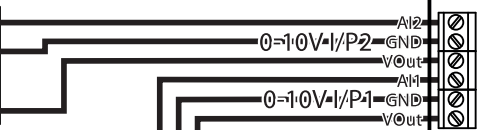
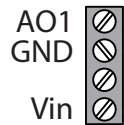


Schakelingen onder SPANNING Ref EE163

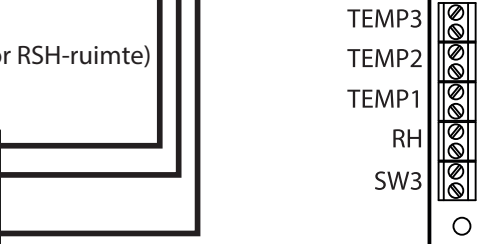
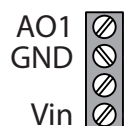
# Bedradingschema's

Als er sensoren zijn voorzien van een schakelaar, zorg dan dat die op VDC overgeschakeld zijn

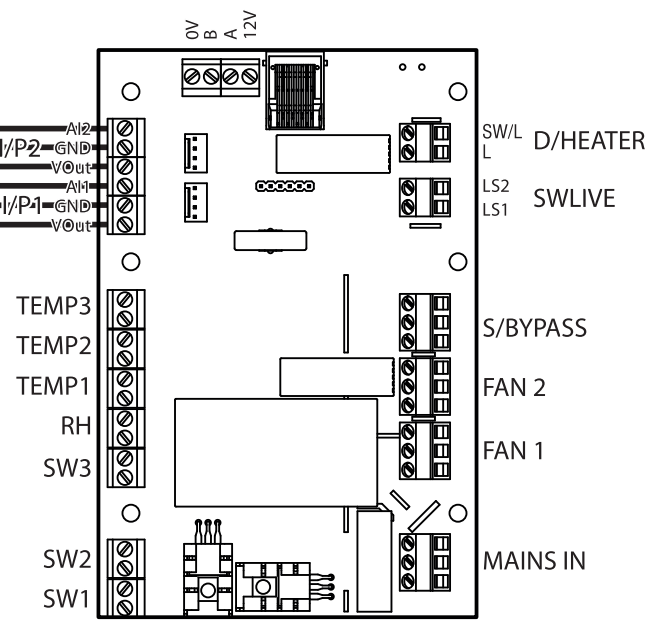
Ruimtesensor 2  
(standaard TP541 CO<sub>2</sub>-sensor RSC-ruimte)



Ruimtesensor 1  
(standaard TP542 vochtsensor RSH-ruimte)



Extra opties:  
TP540 luchtkwaliteitssensor RSQ-ruimte  
TP543 temperatuursensor RST-ruimte

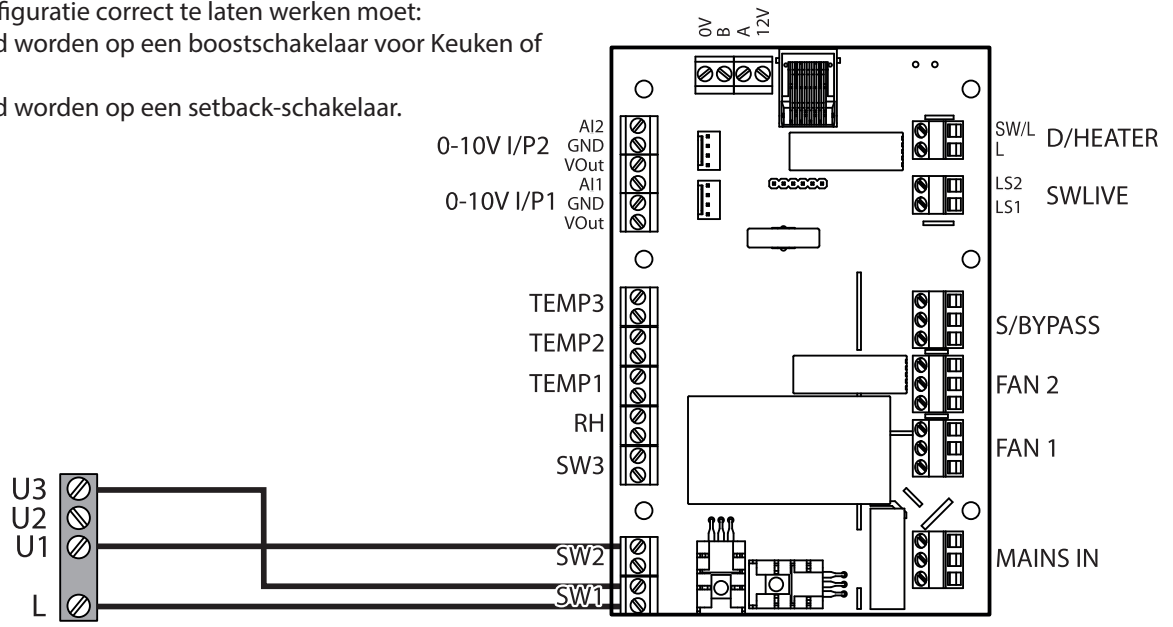


0-10V Sensoraansluitingen Ref EE161

Schakelstanden TP508 draaischakelaar met drie standen

- 1 - Setback-snelheid
- 2 - Continue snelheid
- 3 - Boostsnelheid

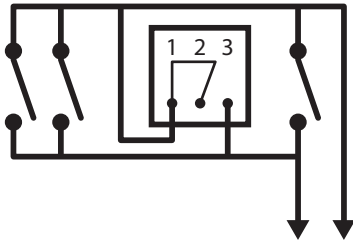
Om deze configuratie correct te laten werken moet:  
S1-1 ingesteld worden op een boostschakelaar voor Keuken of Natte ruimte,  
S1-2 ingesteld worden op een setback-schakelaar.



3-wegs draaischakelaar Ref EE162

# Bedradingschema's

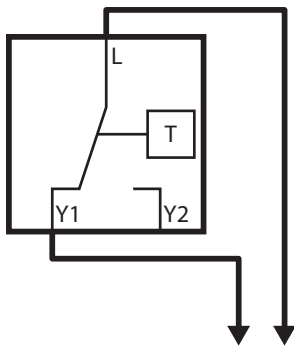
Elk van deze schakelaaropstellingen kan worden gebruikt in schakelaaringangen SW1 t/m SW3, afhankelijk van de configuratie ervan en het type MVHR.



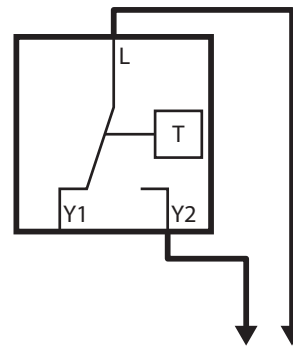
Spanningsvrij boostschakelen van MVHR met enkelpolige schakelaars TP502, TP503, TP507 en/of TP500/TP501 hygrostaat.  
Er kunnen maximaal 10 enkelpolige schakelaars of hygrostaten worden gebruikt.



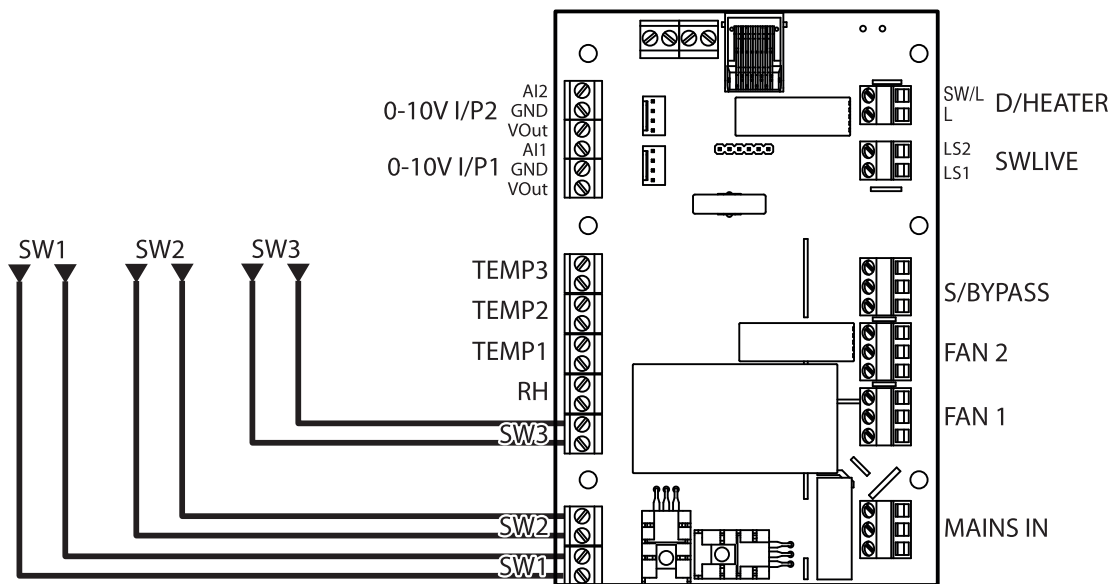
TP506 zomerbedrijf-vergrendelschakelaar / TP522 SUMMERboost®-vergrendelschakelaar.



Spanningsvrije regeling van SUMMERboost® met ruimtethermostaat. TP509 ruimtethermostaat



Spanningsvrije activering van zomerbedrijf met ruimte-ruimtethermostaat. TP509 ruimtethermostaat



# Kanaalverwarmer

Met een PCB die op de fabriek is gemonteerd is het mogelijk om een externe kanaalverwarmer aangesloten op de netvoeding te bedienen om de binnenkomende frisse lucht voor te verwarmen. Dit vermindert tijdens koud weer de mogelijkheid op ijsvorming binnen de unit door de temperatuur van de binnenkomende toevoerlucht te verhogen. Het elektrisch energieverbruik zal echter aanzienlijk stijgen.

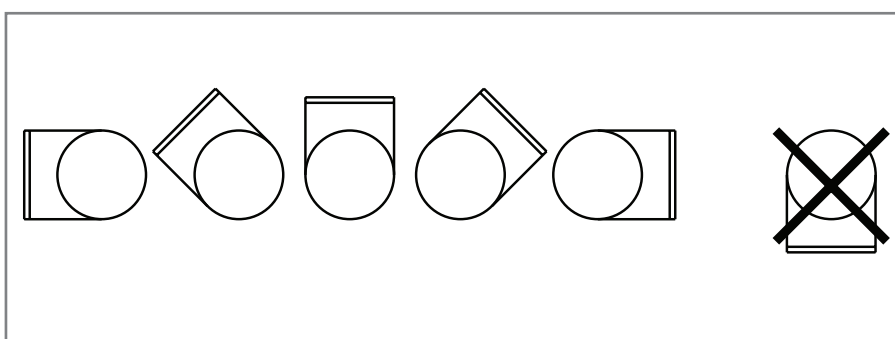
## Montage

1. De verwarmer is ontworpen om in een standaard spiralen stalen kanaal geplaatst te worden en wordt met schroeven aan het kanaal bevestigd.
2. De lucht moet in de richting van de pijl (aan de zijkant van de verwarmer vlakbij de aansluitingskast) door de verwarmer stromen.
3. De verwarmer kan in horizontale of verticale kanalen geplaatst worden. De elektrische aansluitingskast kan vrij geplaatst worden waarbij hij naar boven of naar de zijkant wijst tot op een max. hoek van 90°. Bevestiging waarbij de omkasting naar beneden wijst is NIET toegestaan.
4. De toegangsopening in de verwarmer moet voorzien zijn van een vast gaas of een aanzuigluchtapparaat waardoor het onmogelijk is om het element aan de binnenzijde aan te raken.
5. Er dient dichtbij de luchtuitlaat een waarschuwing te worden bevestigd die aangeeft dat de luchtuitlaat niet afgedekt mag worden.
6. De afstand van (naar) de verwarmer naar (van) een kanaalbocht, klep, filter, enz. moeten met ten minste tweemaal de kanaaldoorsnede overeenkomen, anders bestaat er een risico dat de luchtstroom door de verwarmer ongelijk is waardoor de oververhittingsbeveiliging geactiveerd kan worden.

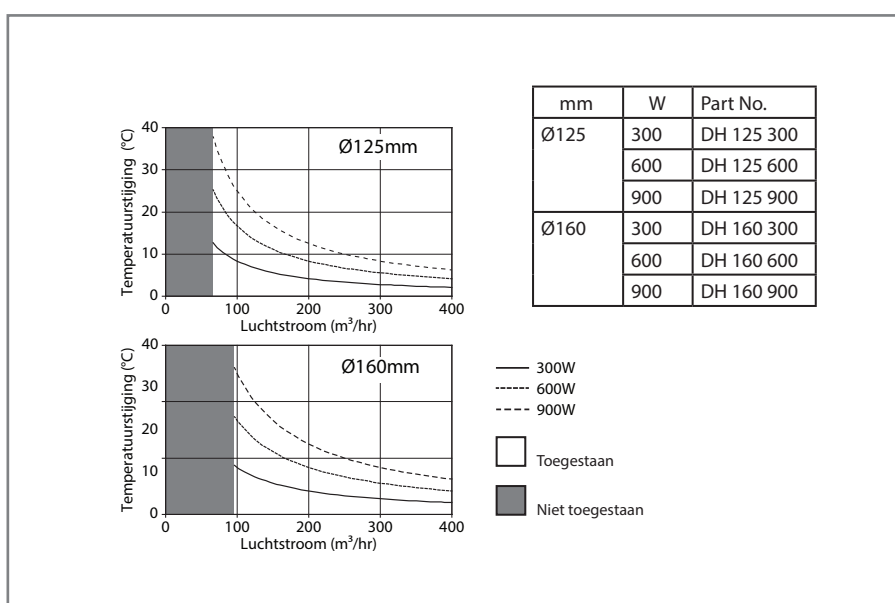


Kanaalverwarmer

7. De verwarmers mogen conform de voorschriften voor ventilatiekanalen geïsoleerd worden. Het isolatiemateriaal moet echter onbrandbaar zijn. De afdekking van de verwarmer moet vrij van isolatie zijn zodat het typeplaatje zichtbaar is en de afdekking verwijderd kan worden.
8. De onderdelen van het ventilatiesysteem moeten toegankelijk blijven om gemakkelijke vervanging en onderhoud mogelijk te maken.
9. De afstand van de metalen behuizing van de verwarmer tot hout of ander brandbaar materiaal mag NIET minder dan 30mm zijn.
10. De maximale toegestane omgevingstemperatuur is 40°C.
11. De luchtstroom door de verwarmer moet een snelheid van minstens 1,5 m/s hebben.
12. De maximale toegestane uitgangstemperatuur is 40°C.



Plaatsingsrichting kanaalverwarmer



Bedieningsbereik kanaalverwarmer





## Routineonderhoud

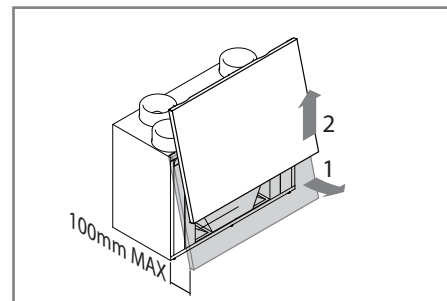
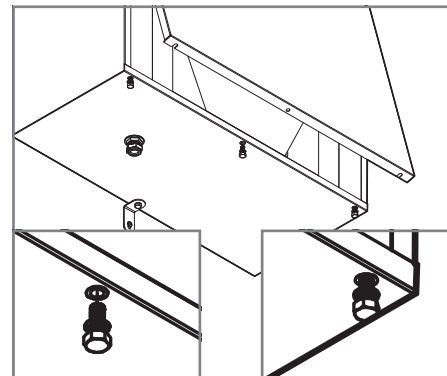
Alle ventilatieunits vereisen periodiek onderhoud. Routineonderhoud, m.u.v. het vervangen van de filters, mag uitsluitend door bevoegd en competent personeel worden uitgevoerd.

**WAARSCHUWING: De unit maakt gebruik van een 230V~ voeding en heeft draaiende mechanische onderdelen. ISOLEER de unit van de netvoeding en wacht totdat alle bewegende onderdelen stil staan voordat u onderhoudswerkzaamheden uitvoert. De unit kan met meerdere spanningvoerende schakelingen geleverd worden, indien voorzien van een kanaalverwarmer of van een spanningvoerende schakelingang gebruikt maakt voor de regeling van Boost Snelheid.**

### Verwijdering voorplaat

1. ISOLEER de unit van de netvoeding en wacht totdat alle bewegende onderdelen stil staan.
2. Maak de twee hoekschroeven aan de onder-voorzijde op de unit los.
3. Verwijder de middelste schroef.
4. Verwijder de voorafdekking door hem van de onderkant van de unit te trekken en op te heffen.

Voer bovenstaande handelingen in omgekeerde volgorde uit om de afdekking terug te plaatsen. Zorg ervoor dat hij goed aan de bovenkant vastzit voordat u de schroeven aandraait.



### Binnenzijde reinigen

Voor de beste resultaten:

1. Schuif de filterframes aan beide kanten van de warmtewisselaar eruit.
2. Verwijder voorzichtig met een stofzuiger de stof aan de voorzijde van de warmtewisselaar, binnenzijde van de unit en de Bypass (indien gemonteerd)

Gebruik geen water of andere vloeistoffen.

### Buitenzijde reinigen

Gebruik voor de beste resultaten altijd een schone en vochtige doek. Gebruik geen schurende reinigingsmiddelen, oplosmiddelen of andere vloeistoffen.

## Condensatietray

Bestel en monteer een nieuwe condensatietray indien deze gespleten is.

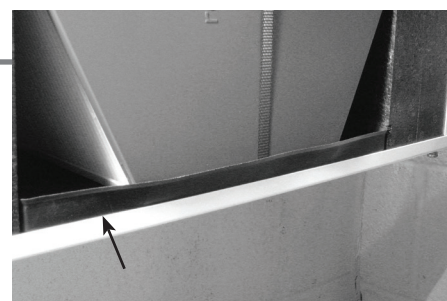
HRV1, 1.25 & 1.35 Q Plus

Onderdeelnr. XP40042/012

HRV 1.75, 2, 2.85 & 3 Q Plus

Onderdeelnr. XP40142/012

Condensatietray



## Filter vervangen



De filters moeten minstens eenmaal per jaar vervangen worden, of vaker afhankelijk van de omgevingsomstandigheden. De aurastat® geeft aan wanneer de filter vervangen moet worden in overeenstemming met de Filter Vervangen Interval instelling. U kunt via Titon Direct. [www.titondirect.co.uk](http://www.titondirect.co.uk) nieuwe filters bestellen.

Titon HRV *Q Plus* De filters zijn in twee klassen leverbaar G3 en G4. De filtermedia moeten door identieke filtermedia vervangen worden.

De onderdeelnummers voor filters staan in de tabel hieronder. Het onderdeelnummer van de Unit kan op het serienummer aan de boven- en onderzijde van de unit gevonden worden.

G3 Filters – beide kanten wit

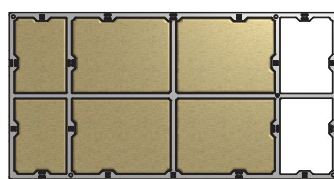
G4 Filters – Een kant wit, een kant blauw.

Uitvoering	Onderdeelnummer	G3 Filterset 2 filters met frame	G4 Filterset 2 filters met frame
HRV1 <i>Q Plus</i>	TP410B	XP40032/099	XP46022/099
HRV1.25 <i>Q Plus</i>	TP416B		
HRV1.35 <i>Q Plus</i>	TP418B		
HRV1.75 <i>Q Plus</i>	TP414B	XP40133/099	XP46133/099
HRV2 <i>Q Plus</i>	TP411B		
HRV2.85 <i>Q Plus</i>	TP417B		
HRV3 <i>Q Plus</i>	TP412B		

### Hoe de filters vervangen

1. Verwijder the voorafdekking of filterafdekkingen.
2. Schuif de filters eruit.
3. HRV 1.75, 2, 2.85 & 3 *Q Plus* uitvoeringen gebruiken ongelijke filters. Maak een notitie van aan welke kant van de unit de filter met

#### Korte filtermedia



(HRV 1.75, 2, 2.85 & 3 *Q Plus*)



- de kortere filtermedia is geplaatst. De positie van de filters staat op de units gemarkeerd.
4. Schuif de nieuwe filters er voorzichtig in. Zorg ervoor dat de filters op dezelfde positie teruggeplaatst worden. De positie van de filters staat op de units gemarkeerd.
  5. De voorafdekking of filterafdekkingen vervangen.



In het geval van vragen kunt u contact opnemen met de installateur van het systeem.  
Zorg ervoor dat deze folder bij de huiseigenaar achterblijft nadat de installatie &  
inbedrijfneming van de ventilatiesystemen voltooid zijn. Deze producthandleiding moet  
bij het Woninginformatiepakket bewaard worden en als onderhoudslog gebruikt worden.

Geïnstalleerd door:



**MARKETING DIVISIE**  
International House, Peartree Road, Stanway, Colchester, Essex CO3 0JL  
Tel: +44 (0) 1206 713800 Fax: +44 (0) 1206 543126  
Email: ventsales@titon.co.uk Web: www.titon.com