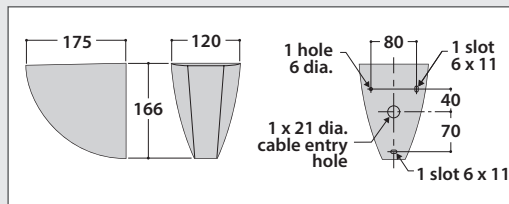


Clara 90

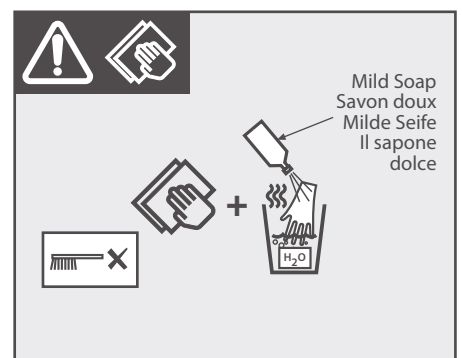
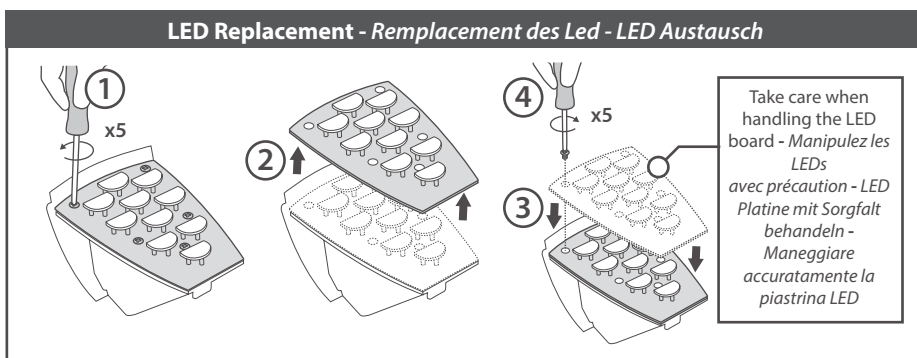
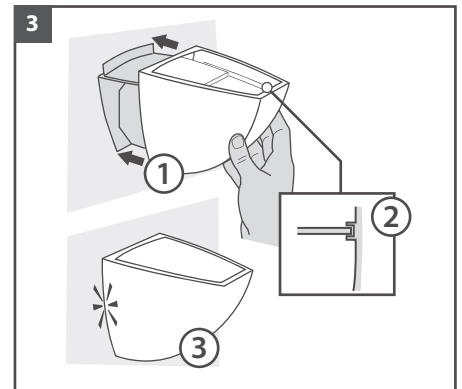
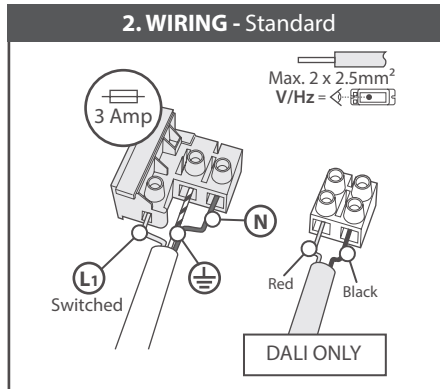
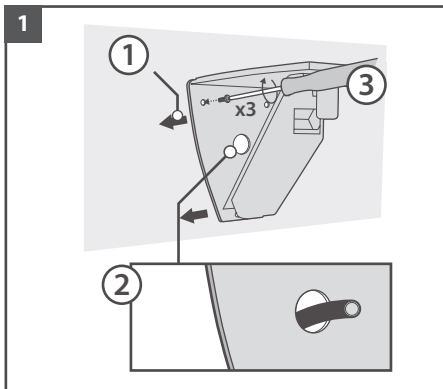
10W & 20W

IP40

LED	APPROX. kg
10W	1.0
20W	1.0



Do not stare at operating lamp. May be harmful to the eyes. *Ne pas fixer la lampe en fonctionnement - Vermeiden Sie den direkten Blick auf die Lampe während diese in Betrieb ist - Si prega di non guardare dentro la lampada accesa*



Operation and Maintenance
Failed lamps/light sources should be replaced promptly or the circuit switched off to avoid possible damage to control gear. Continual operation at mains voltages in excess of the rated voltage will reduce lamp and expected gear life.
The Clara 90 uses plastic components in its construction and when installed in environments containing chemicals, degradation may occur. Please contact our Technical Department for advice.

Modifications
Thorlux products should not be modified. Any modification may render the product unsafe and will invalidate any Safety/Approval marks.
Thorlux will not accept any responsibility for any modified products or for any damage caused as a result of their modification.

Fonctionnement et Maintenance
Les lampes défectueuses doivent être remplacées rapidement, ou l'alimentation coupée, pour éviter l'usure prématurée du ballast. Un fonctionnement continu à des tensions secteur dépassant la tension nominale réduira la durée de vie prévue de la lampe et de l'appareil de commande.
Des composants en plastique ont été intégrés dans la construction du Clara 90, et une certaine détérioration peut survenir lorsqu'il est installé dans des environnements contenant des produits chimiques. Veuillez contacter notre Département Technique pour obtenir de plus amples informations.

Modifications
Les produits Thorlux ne doivent pas être modifiés. Toute modification peut compromettre la sécurité du produit et annuler les marques de sécurité / homologation. Thorlux refusera toute responsabilité pour des produits modifiés ou pour tout dommage entraîné par une modification.

Betrieb und Wartung
Fällt eine Lichtquelle aus, sollte diese umgehend ersetzt werden bzw. der Stromkreis abgeschaltet werden, um Schäden an den Betriebsgeräten zu vermeiden. Bei fortlaufendem Betrieb mit einer Netzspannung, die Nennspannung übersteigt, nimmt die erwartete Lebensdauer der Lampe und des Geräts ab.
Clara 90-Produkte enthalten Kunststoffteile; bei einer Installation in Umgebungen, die Chemikalien enthalten, ist ein Qualitätsverlust nicht auszuschließen. Unsere Technische Abteilung berät Sie gerne.

Änderungen
Thorlux-Produkte sollten nicht geändert werden. Jegliche Änderungen können die Produktsicherheit beeinträchtigen und machen Sicherheits-/Genehmigungskennzeichnungen ungültig. Thorlux übernimmt keine Verantwortung für modifizierte Produkte bzw. für Schäden, die durch Produktänderungen verursacht werden.

Funzionamento e manutenzione
Quando le lampadine si guastano, sostituirle immediatamente oppure spegnere il circuito per evitare danni possibili all'ingranaggio di comando. Una tensione continuamente in eccesso di quella stipulata farà ridurre l'anticipata vita della lampadina e dell'ingranaggio.
Il Clara 90 è stato costruito con componenti di plastica e, se installato in ambienti che contengono sostanze chimiche, si può notare un degradamento. Per ulteriori consigli si prega di contattare il nostro reparto tecnico.

Modifiche
I prodotti Thorlux non devono essere modificati, dato che qualsiasi modifica potrebbe rendere il prodotto insicuro e invalidare ogni segno di sicurezza/approvazione. Thorlux non accetta nessuna responsabilità per prodotti modificate per danni causati quale risultato delle modifiche apportate agli stessi.

Important-Safety
Before carrying out any servicing on this luminaire, ensure that the mains supply is fully isolated.
Disconnect luminaire before insulation testing of the installation.

Important-Sécurité
Avant d'effectuer des réparations sur ce luminaire, vérifiez que l'alimentation secteur est coupée.
Débranchez le luminaire avant d'effectuer un essai d'isolement de l'installation.

Wichtiger Sicherheitshinweis
Stellen Sie vor Durchführen von Wartungsarbeiten an diesem Beleuchtungskörper sicher, dass die Netzstromversorgung vollständig isoliert ist.
Trennen Sie den Beleuchtungskörper von der Stromversorgung, bevor Sie die Isolierung der Anlage testen.

Importante - Sicurezza
Prima di eseguire la manutenzione, assi curarsi chela rete elettrica sia completamente isolata.
Scolligare il prodotto prima di eseguire il test d'isolamento dell'installazione.

NOTICE TO CONTRACTOR - PLEASE PASS THIS LEAFLET TO THE END-USER



MERSE ROAD NORTH MOONS MOAT +44 (0)1527 583200 e-mail: thorlux@thorlux.co.uk
REDDITCH WORCS B98 9HH ENGLAND Fax: +44 (0)1527 584177 Web: www.thorlux.com
Deutschland: www.thorlux.de Ireland: www.thorlux.ie Australia: www.thorlux.com.au
+49 (0)89 31881794 +353 (0)1 460 4608 +61 (0)3 9338 1891

