

EN	Assembly instructions
FR	Instructions pour le montage
DE	Montage-anweisungen
ES	Instrucciones de montaje
NL	Montage-instructies
PT	Instruções para a montagem
RU	Инструкция по монтажу
EL	Οδηγίες εγκατάστασης
PL	Instrukcje montażu
TR	Montaj Talimatları
HR	Uputstva za montažu

PANNELI REMOVIBILI - VASCHE DURALIGHT®

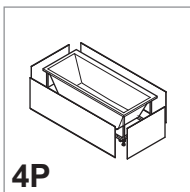
Istruzioni di montaggio

EN	REMOVABLE PANELS - DURALIGHT® BATHTUBS
FR	PANNEAUX AMOVIBLES - BAIGNOIRE DURALIGHT®
DE	ABNEHMBARE PLATTEN - DURALIGHT® WANNE
ES	PANELES DESMONTABLES - BAÑERA DURALIGHT®
NL	VERWIJDERBARE PANELEN - DURALIGHT® BAD
PT	RAINÉIS REMOVÍVEIS - BANHEIRA DURALIGHT®
RU	СЪЕМНЫЕ ПАНЕЛИ - DURALIGHT® БАНИИ
EL	ΑΦΑΙΡΟΥΜΕΝΑ ΕΜΠΡΟΣ ΠΑΝΕΛ - DURALIGHT® ΜΠΑΝΙΕΡΕΣ
PL	ZDEJMOWANE PANELE - WANNY DURALIGHT®
TR	HAREKETLİ PANOLAR - DURALIGHT® KÜVET
HR	ODVOJIVA PLOČA - DURALIGHT® KADE

teuco

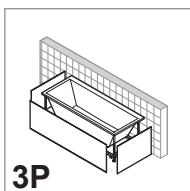
IT SIMBOLOGIA
EN SYMBOLS
FR SYMBOLES UTILISÉS
DE BILDZEICHEN
ES SÍMBOLO
NL SYMBOLEN

PT SIMBOLOGIA
RU УСЛОВНЫЕ ОБОЗНАЧЕНИЯ
EL ΣΥΜΒΟΛΑ
PL SYMBOLE
TR SEMBOLLER
HR SIMBOLI



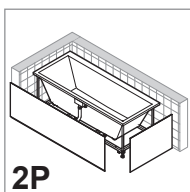
Vasca con quattro pannellature
 Tub with panels on 4 sides
 Baignoire avec quatre décors de panneaux
 Wanne mit vier Paneelen
 Bañera con cuatro paneles
 Bad met vier panelen

Banheira com quatro painéis
 Ванна с четырьмя панелями
 μπανιέρα με τέσσερα πάνελ
 Symbol wanna z czterema płytami
 Dört panel kaplamalı küvet
 Kada s četiri bočne stjenke



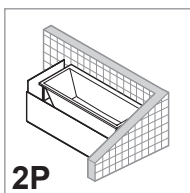
Vasca con tre pannellature
 Tub with panels on 3 sides
 Baignoire avec trois décors de panneaux
 Wanne mit drei Paneelen
 Bañera con tres paneles
 Bad met drie panelen

Banheira com três painéis
 Ванна с тремя панелями
 μπανιέρα με τρία πάνελ
 Symbol wanna z trzema płytami
 Üç panel kaplamalı küvet
 Kada s tri bočne stjenke



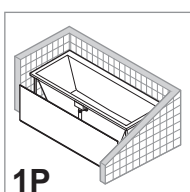
Vasca con due pannellature
 Tub with panels on 2 sides
 Baignoire avec deux décors de panneaux
 Wanne mit zwei Paneelen
 Bañera con dos paneles
 Bad met twee panelen

Banheira com dois painéis
 Ванна с двумя панелями
 μπανιέρα με δύο πάνελ
 Symbol wanna z dwoma płytami
 Iki panel kaplamalı küvet
 kada s dvije bočne stjenke



Vasca girata con due pannellature
 Turned tub with panels on 2 sides
 Baignoire avec deux décors de panneaux
 Wanne mit zwei Paneelen, verkehrt
 Bañera girada con dos paneles
 Bad gedraaid met twee panelen

Banheira virada com dois painéis
 Ванна повернутая с двумя панелями
 μπανιέρα αντιστραμμένη με δύο πάνελ
 Symbol wanna odwrócona z dwoma płytami
 Iki panel kaplamalı çevrilmis küvet
 Okrenuta kada s dvije bočne stjenke



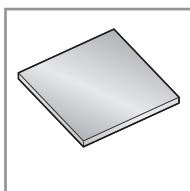
Vasca con una pannellatura
 Tub with panels on 1 side
 Baignoire avec un décor de panneau
 Wanne mit einem Paneel
 Bañera con un panel
 Bad met één paneel

Banheira com um painel
 Ванна с одной панелью
 μπανιέρα με ένα πάνελ
 Symbol wanna z jedną płytą
 Tek panel kaplamalı küvet
 Kada s jednom bočnom stjenkom



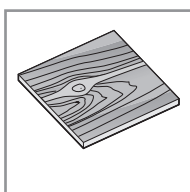
Operare con attenzione
 Caution
 Attention
 Achtung
 Atención
 Let op

Atenção
 Внимание!
 Προσοχή
 Uwaga
 Dikkat
 Pažnja



Pannelli in Duralight
 Duralight panels
 Panneaux en Duralight
 Duralightplatten
 Paneles en Duralight
 Duralightpanelen

Painéis em Duralight
 Duralight панели
 Duralight πάνελ
 Płyty Duralight
 Duralight panolar
 Duralight ploče

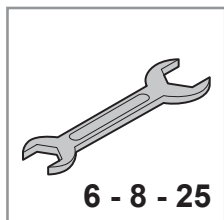
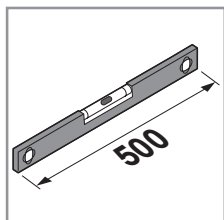


Pannelli in legno (Optional)
 Wood panels (Optional)
 Panneaux en bois (En option)
 Holzplatten (Auf Wunsch)
 Paneles en madera (Opcionales)
 Houten panelen (Optioneel)

Painéis em madeira (Opcionais)
 Деревянные панели (Опция)
 Ξύλινα πάνελ (Προαιρετικός)
 Płyty z drewna (Opcjonalnie)
 Ahşap panolar (Opsiyonel)
 Drvene ploče (Na vaš zahtjev)

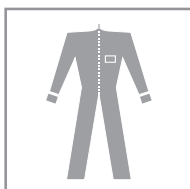
IT UTENSILI PER IL MONTAGGIO
EN TOOLS REQUIRED FOR ASSEMBLY
FR OUTILS NÉCESSAIRES AU MONTAGE
DE MONTAGEWERKZEUGE
ES HERRAMIENTAS PARA EL MONTAJE
NL GEREEDSCHAP VOOR DE MONTAGE

PT FERRAMENTAS PARA A MONTAGEM
RU МОНТАЖНЫЙ ИНСТРУМЕНТ
EL ΕΡΓΑΛΕΙΑ ΓΙΑ ΤΗ ΣΥΝΑΡΜΟΛΟΓΗΣΗ
PL NARZĘDZIA POTRZEBNE DO MONTAŻU
TR MONTAJ İÇİN GEREKLİ ALETLER
HR ALAT POTREBAN ZA MONTAŽU



IT DISPOSITIVI DI PROTEZIONE INDIVIDUALE OBBLIGATORI
EN PERSONAL PROTECTIVE EQUIPMENT OBLIGATORY
FR DISPOSITIFS DE PROTECTION INDIVIDUELLE OBLIGATOIRES
DE PERSÖNLICHE SCHUTZAUSRÜSTUNG OBLIGATORISCH
ES DISPOSITIVOS DE PROTECCIÓN PERSONAL OBLIGATORIOS
NL VERPLICHTE PERSOONLIJKE BEVEILIGINGSYSTEMEN

PT EQUIPAMENTOS DE PROTEÇÃO INDIVIDUAL (EPIs) OBRIGATÓRIOS
RU ОБЯЗАТЕЛЬНЫЕ СРЕДСТВА ИНДИВИДУАЛЬНОЙ ЗАЩИТЫ
EL ΥΠΟΧΡΕΩΤΙΚΟΙ ΑΤΟΜΙΚΟΙ ΕΞΟΠΛΙΣΜΟΙ ΠΡΟΣΤΑΣΙΑΣ
PL OBOWIĄZKOWE ŚRODKI OCHRONY OSOBISTEJ
TR BULUNMASI ZORUNLU KİŞİSEL KORUYUCU DONANIMLAR
HR OBVEZNA SREDSTVA ZA OSOBNU ZAŠTITU



IT Il prodotto non deve essere movimentato con i pannelli frontali e laterali montati.

EN The product must not be moved when the front and side panels are fitted.

FR Le produit ne doit pas être manipulé avec les panneaux frontaux et latéraux montés.

DE Das Produkt darf nicht mit montierten Front- und Seitenplatten befördert werden.

ES No debe desplazarse el producto cuando están montados los paneles frontales y laterales.

NL Het product mag niet verplaatst worden als de frontale en laterale panelen gemonteerd zijn.

PT O produto não deve ser movimentado com os painéis frontais e laterais montados.

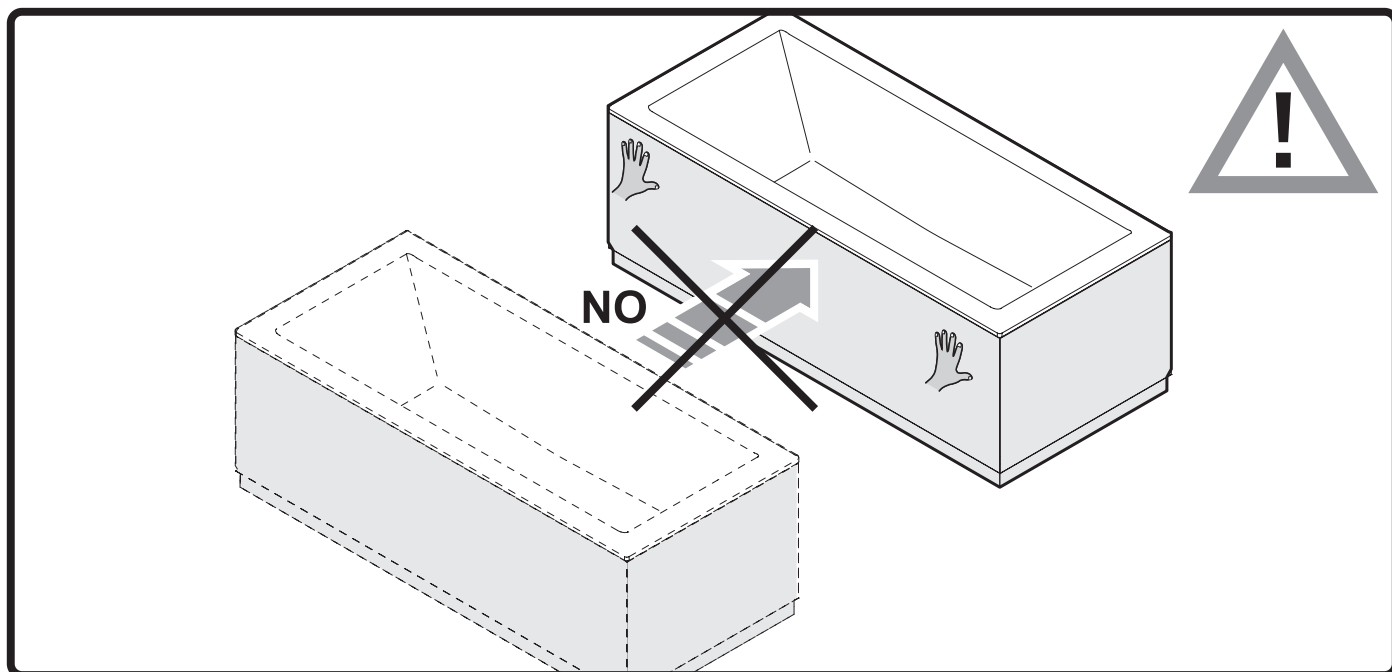
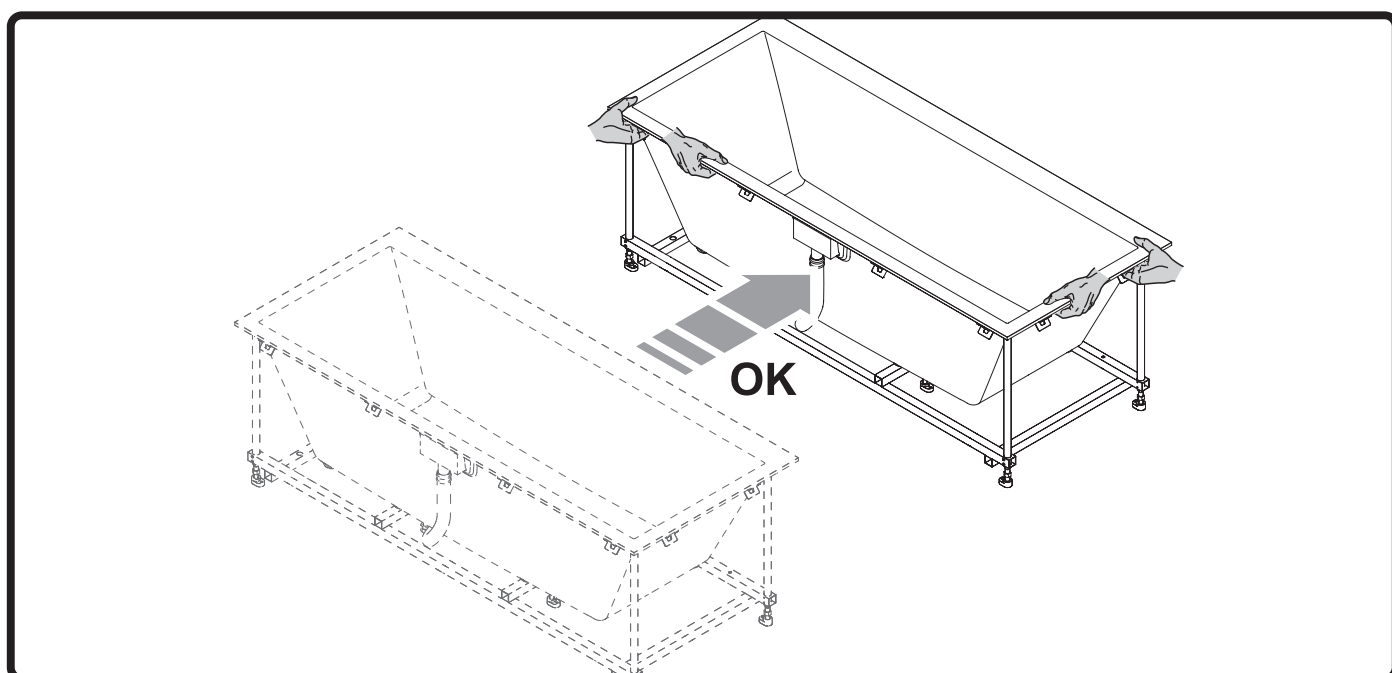
RU Нельзя перемещать изделие при монтированных передних и боковых панелях.

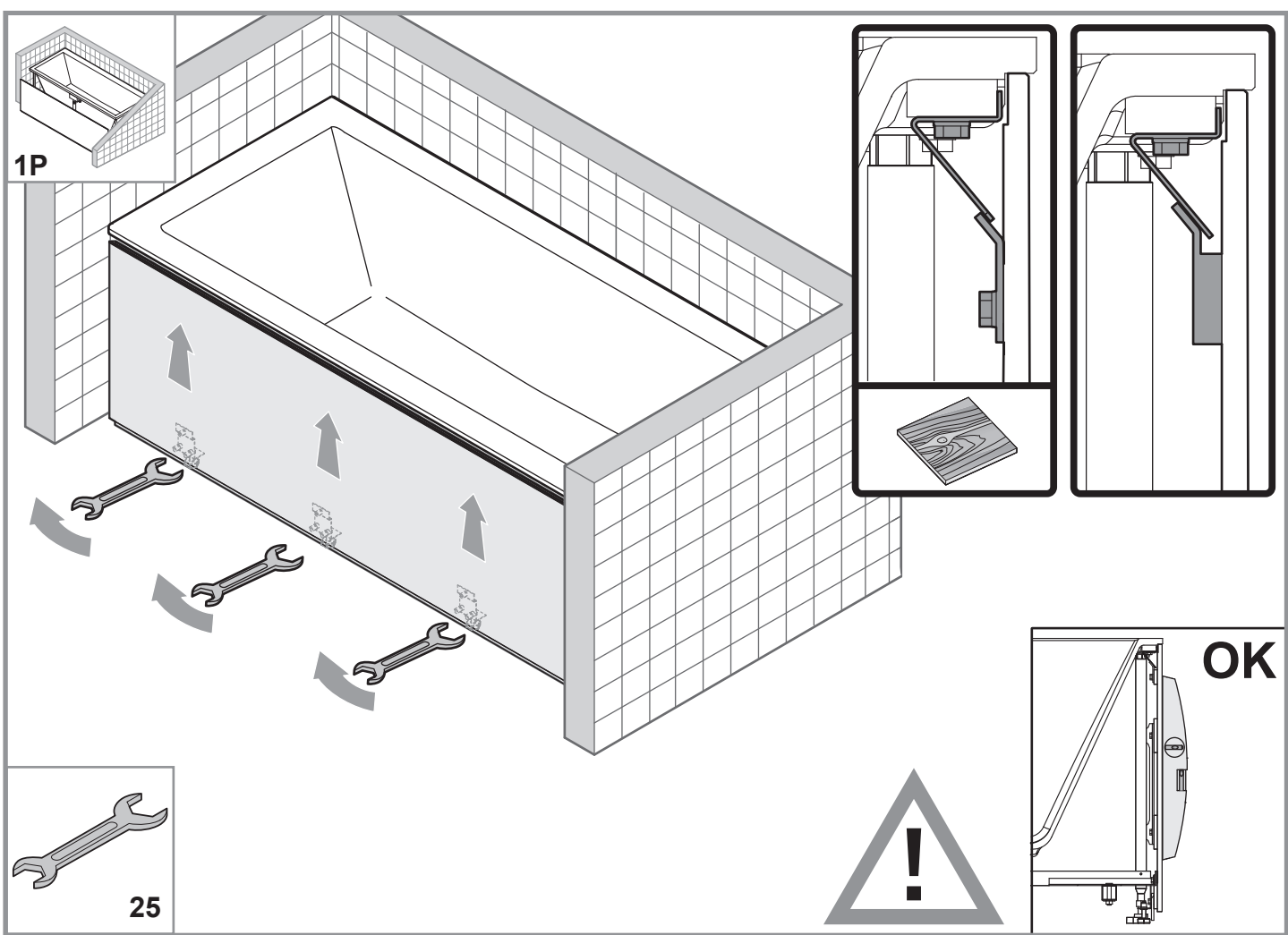
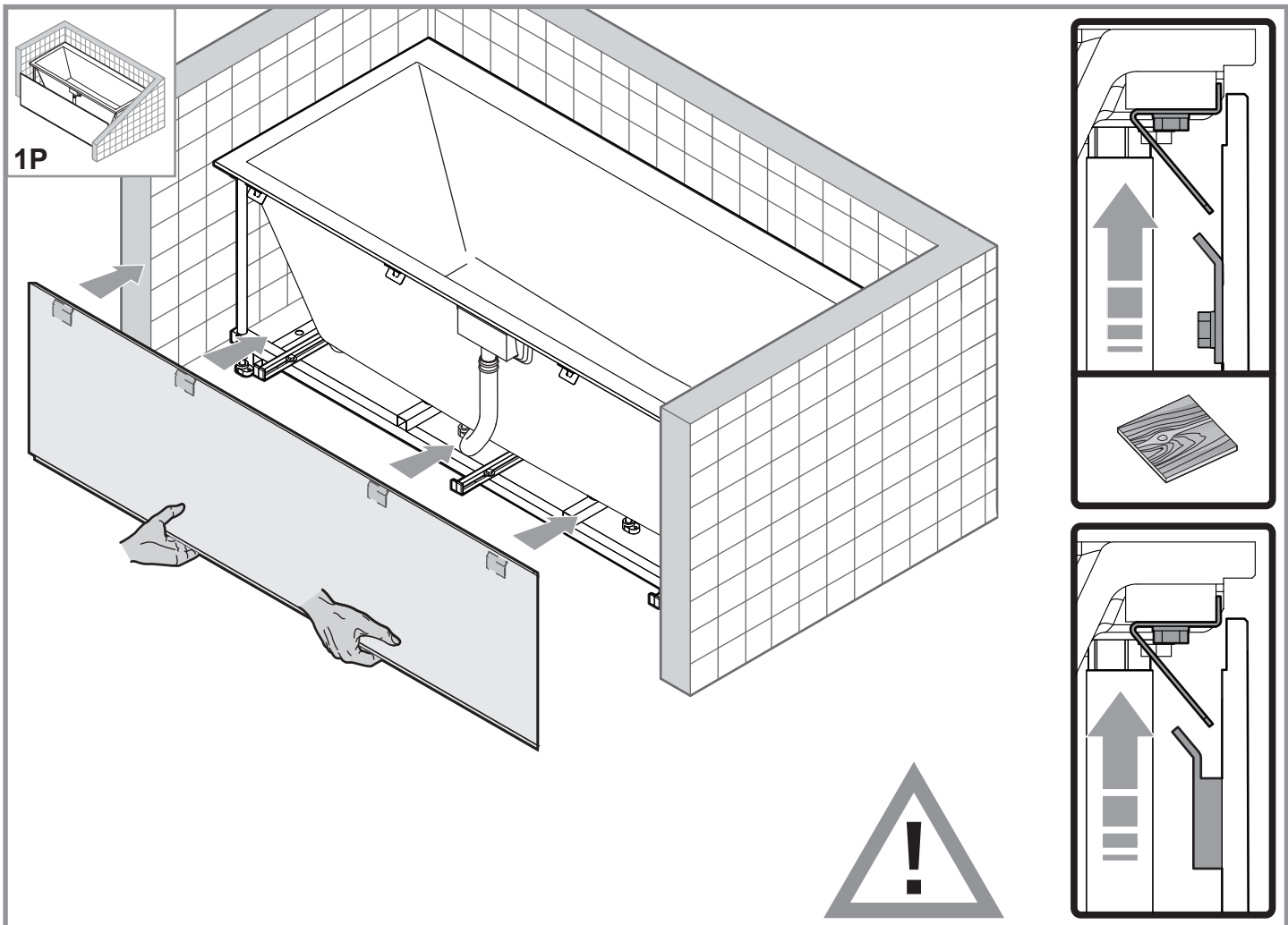
EL Το προϊόν δεν πρέπει να μετακινηθεί με συναρμολογημένα τα μετωπικά και πλαϊνά πάνελ.

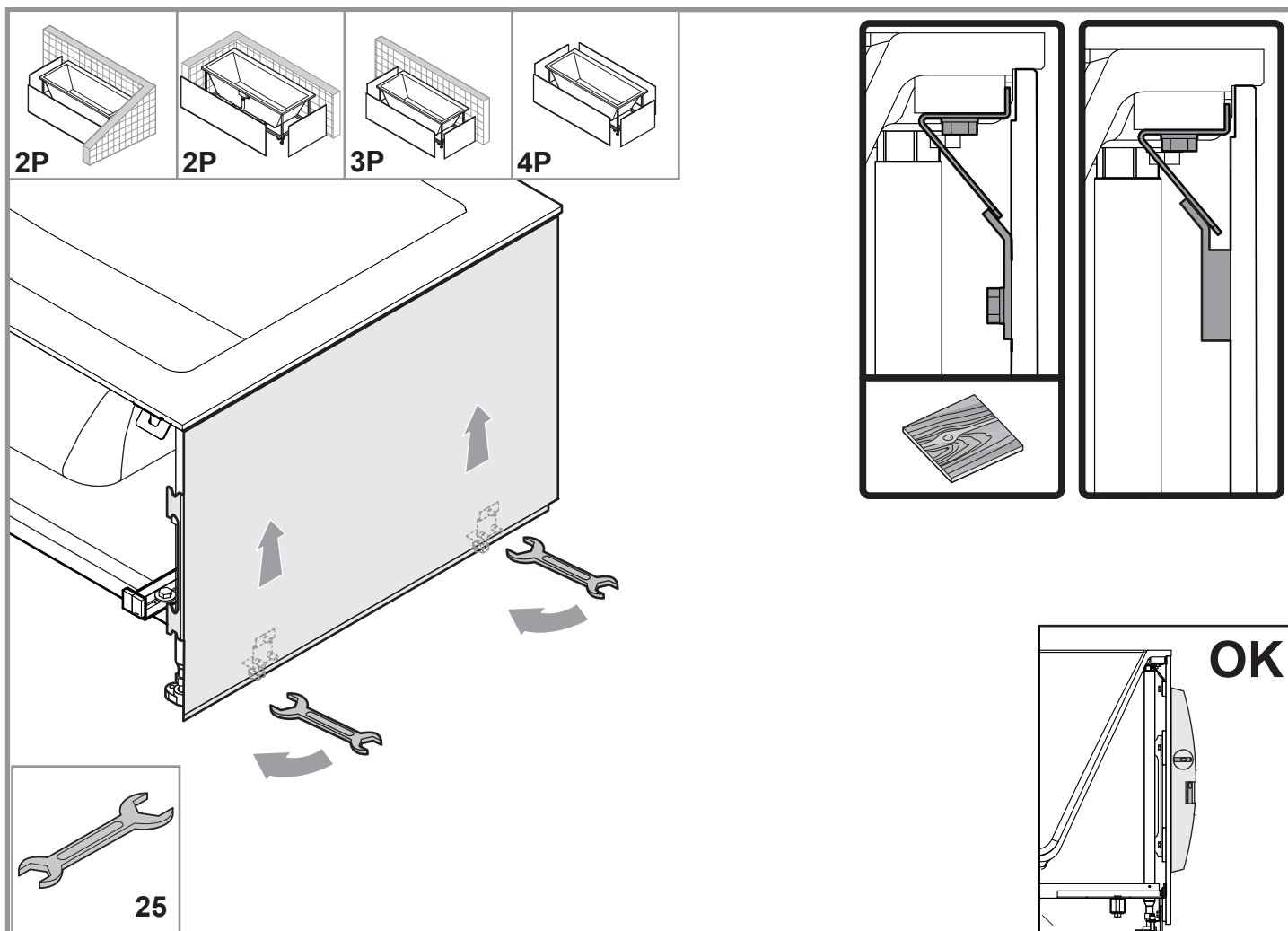
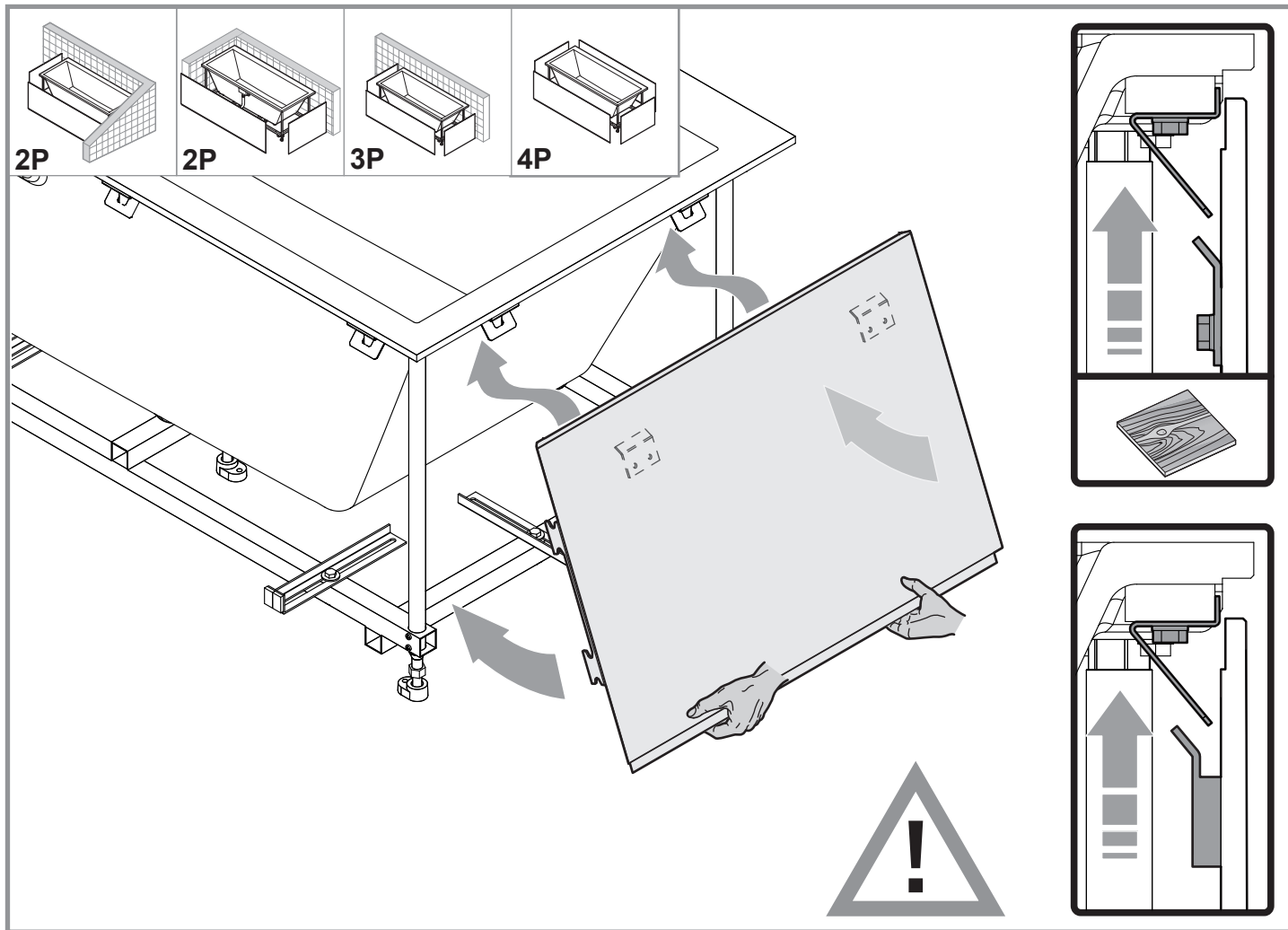
PL Produkt nie może być przestawiany z zamontowanymi płytami przednimi i bocznymi

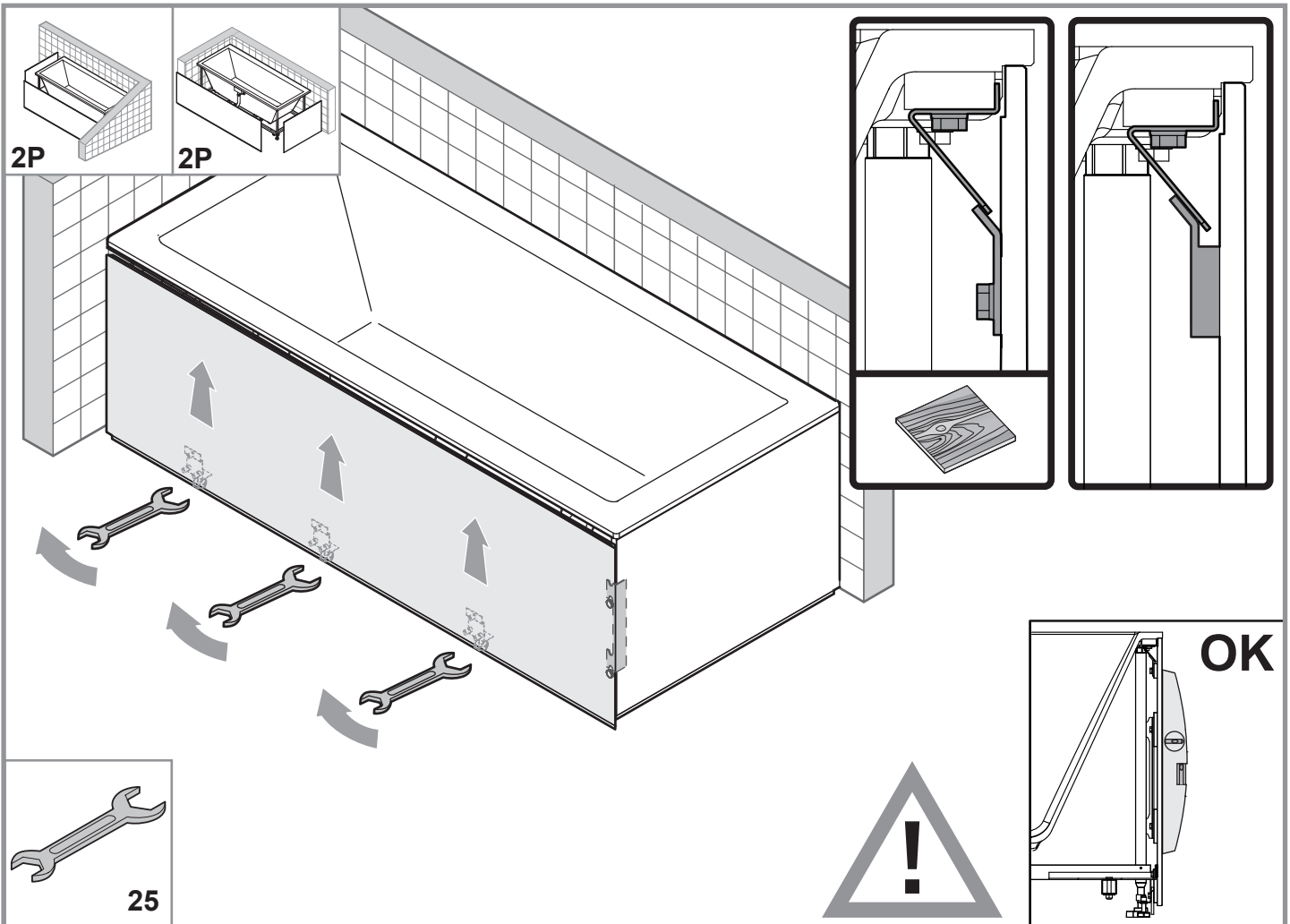
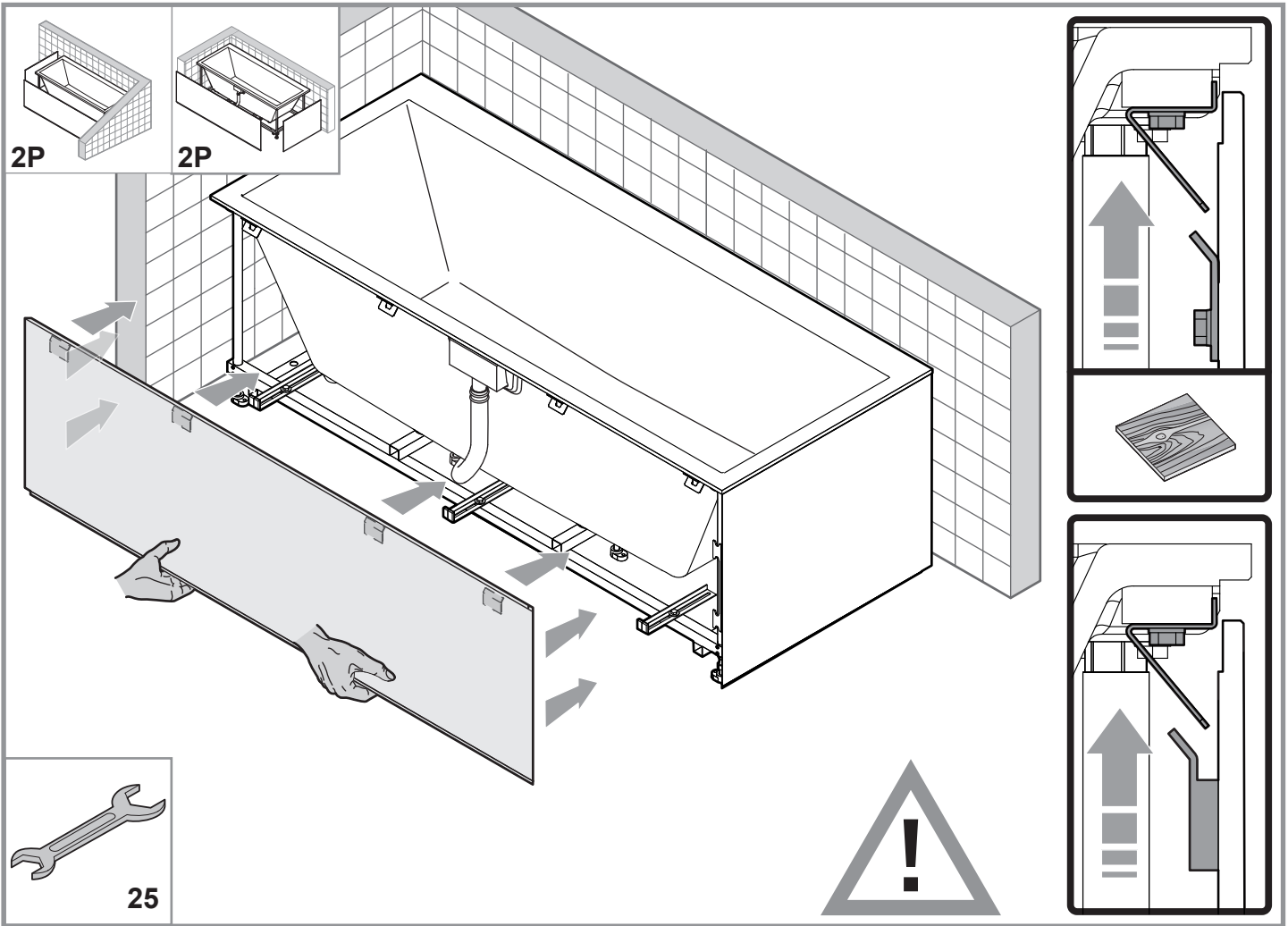
TR Cihaz, monte edilmiş yan ve ön panellerin tutulmasıyla hareket ettirilmemelidir.

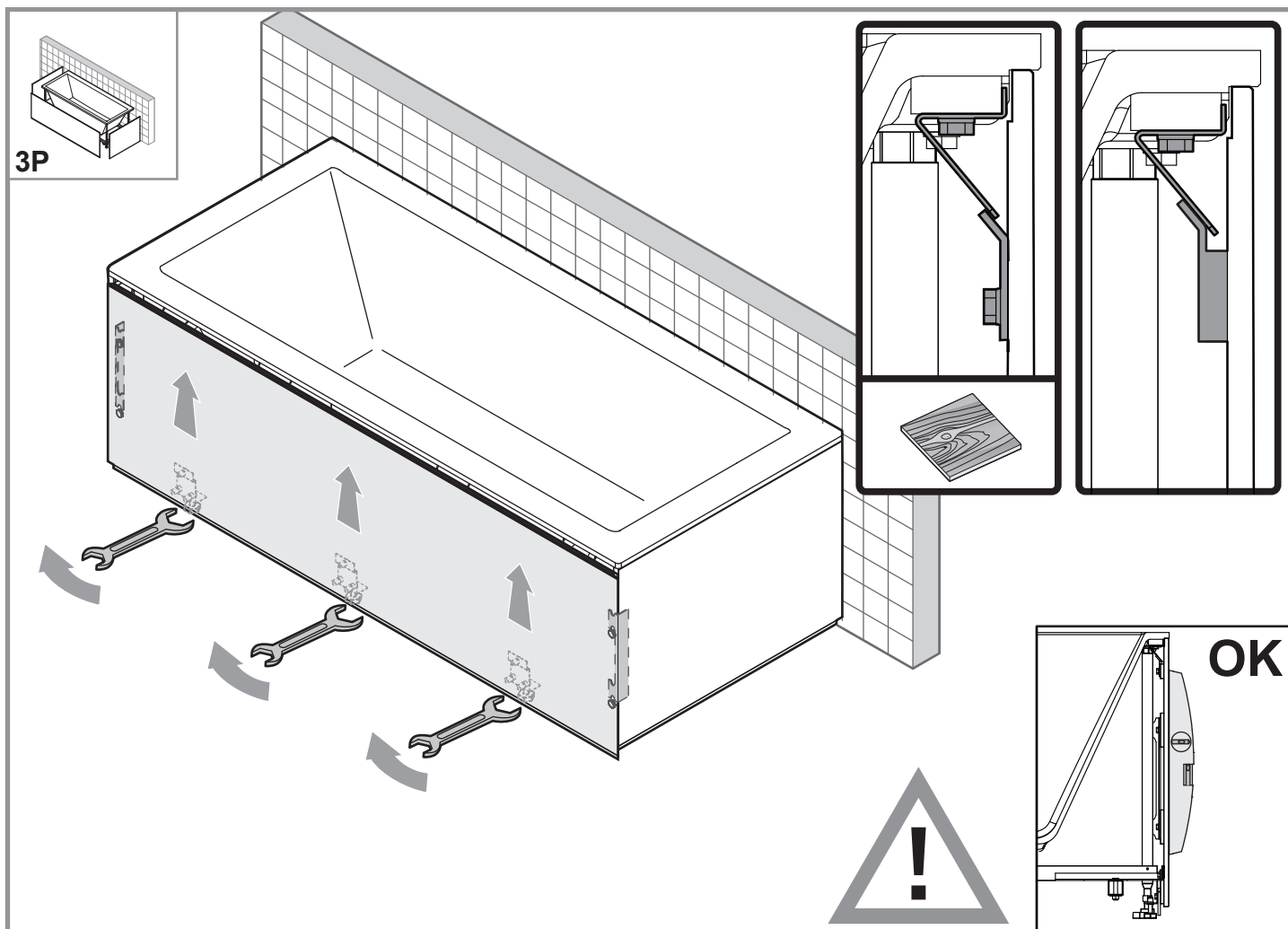
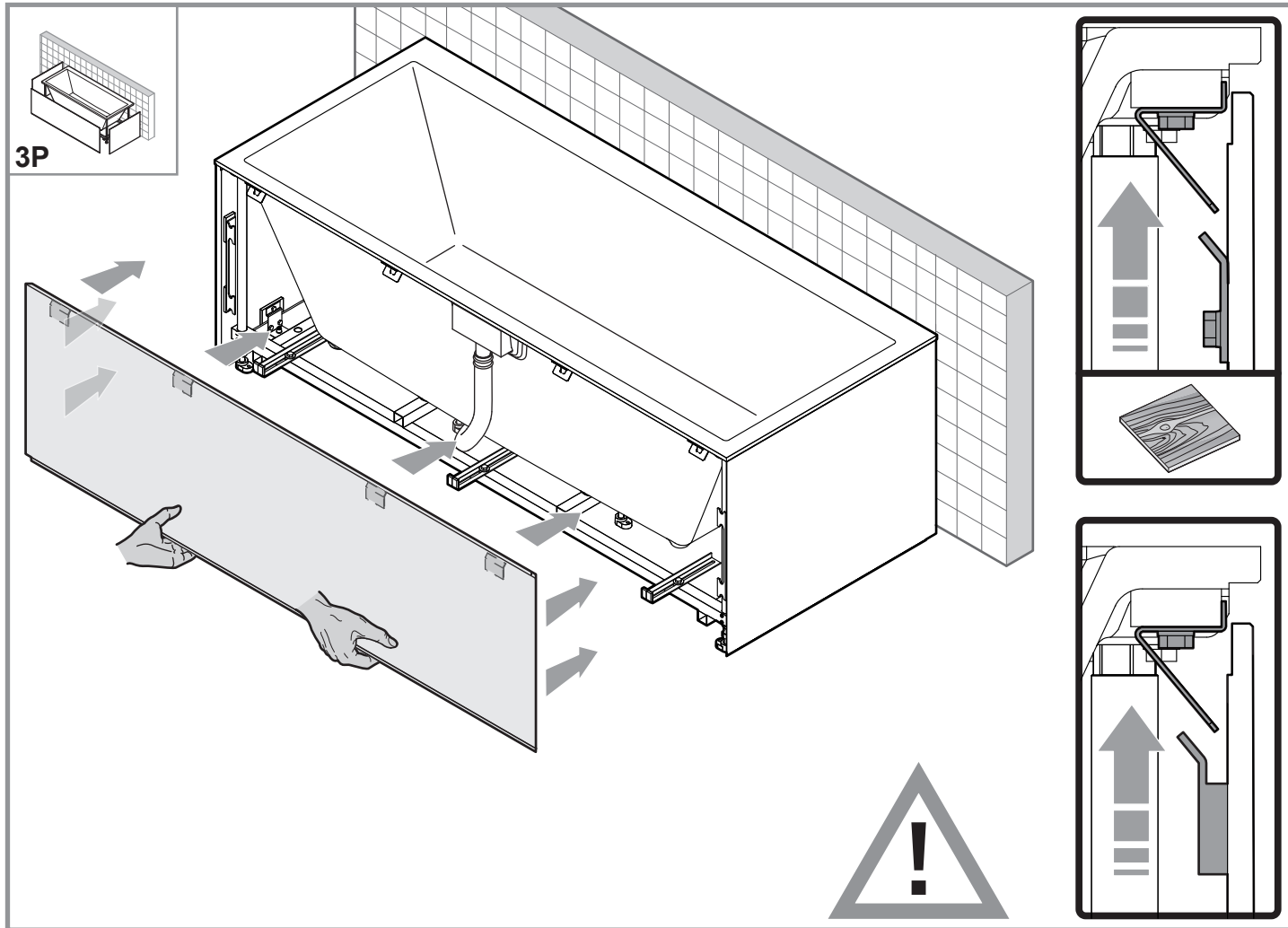
HR Proizvod se ne smije pomicati dok su prednje i bočne ploče montirane.

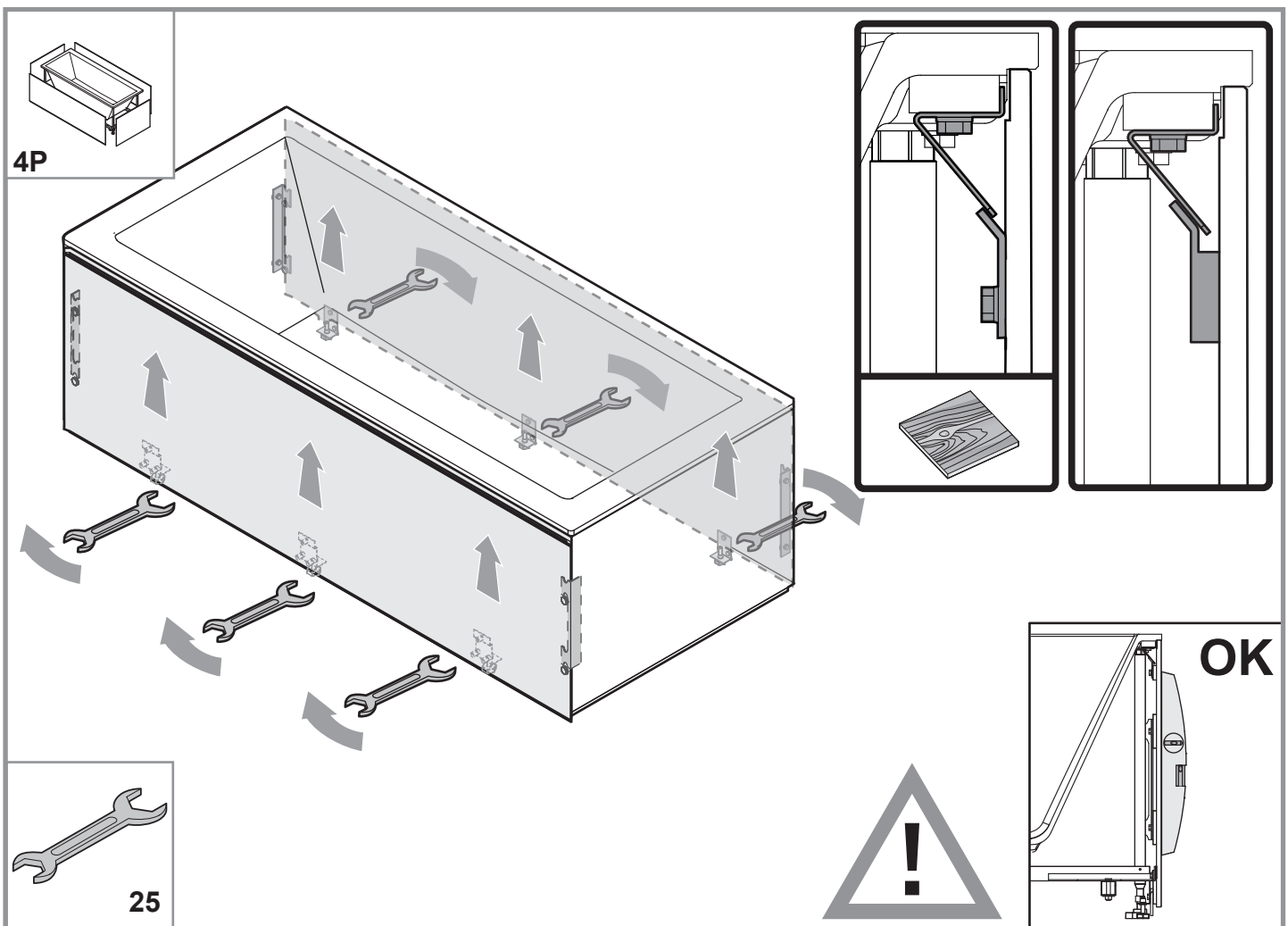
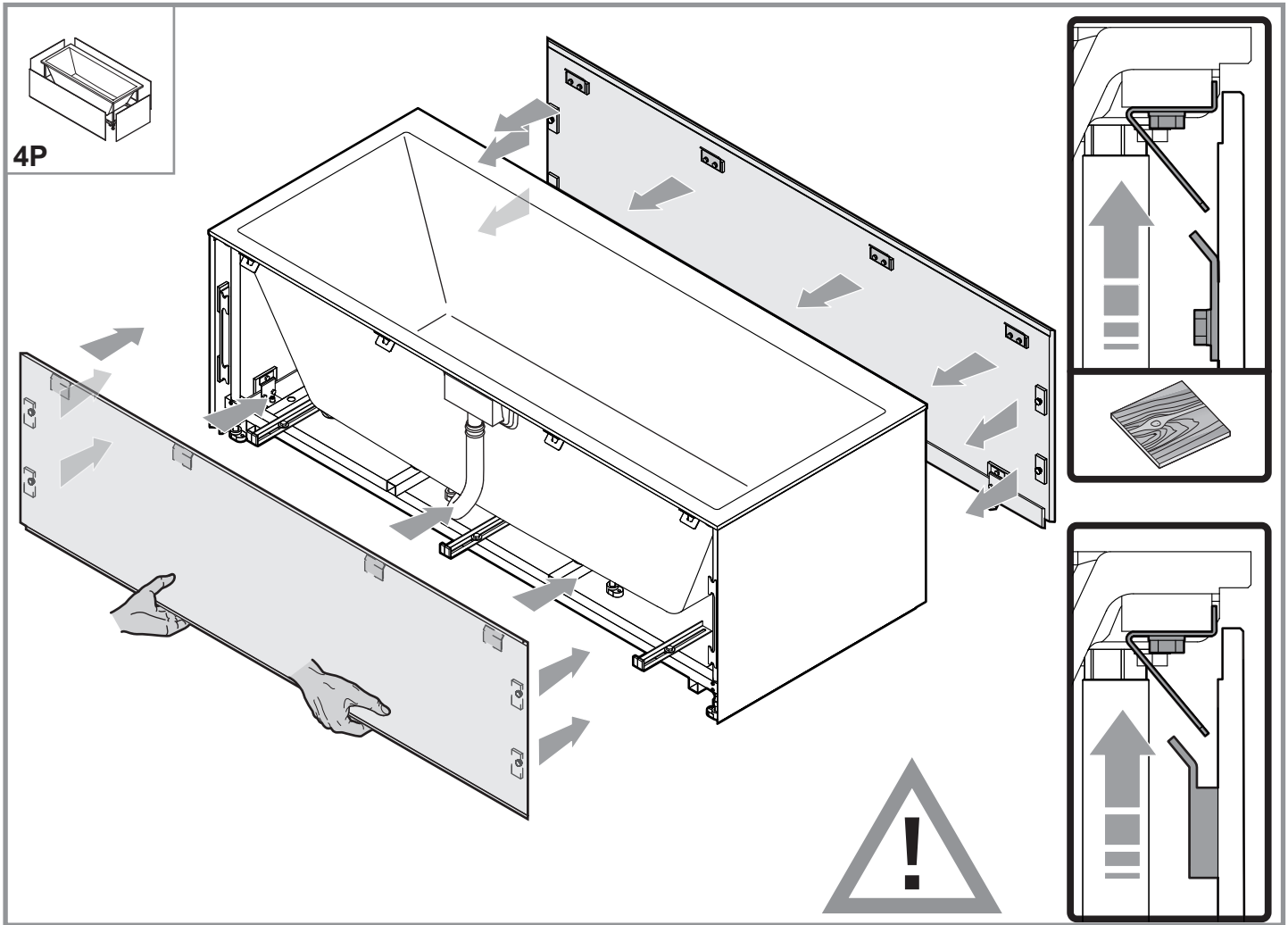


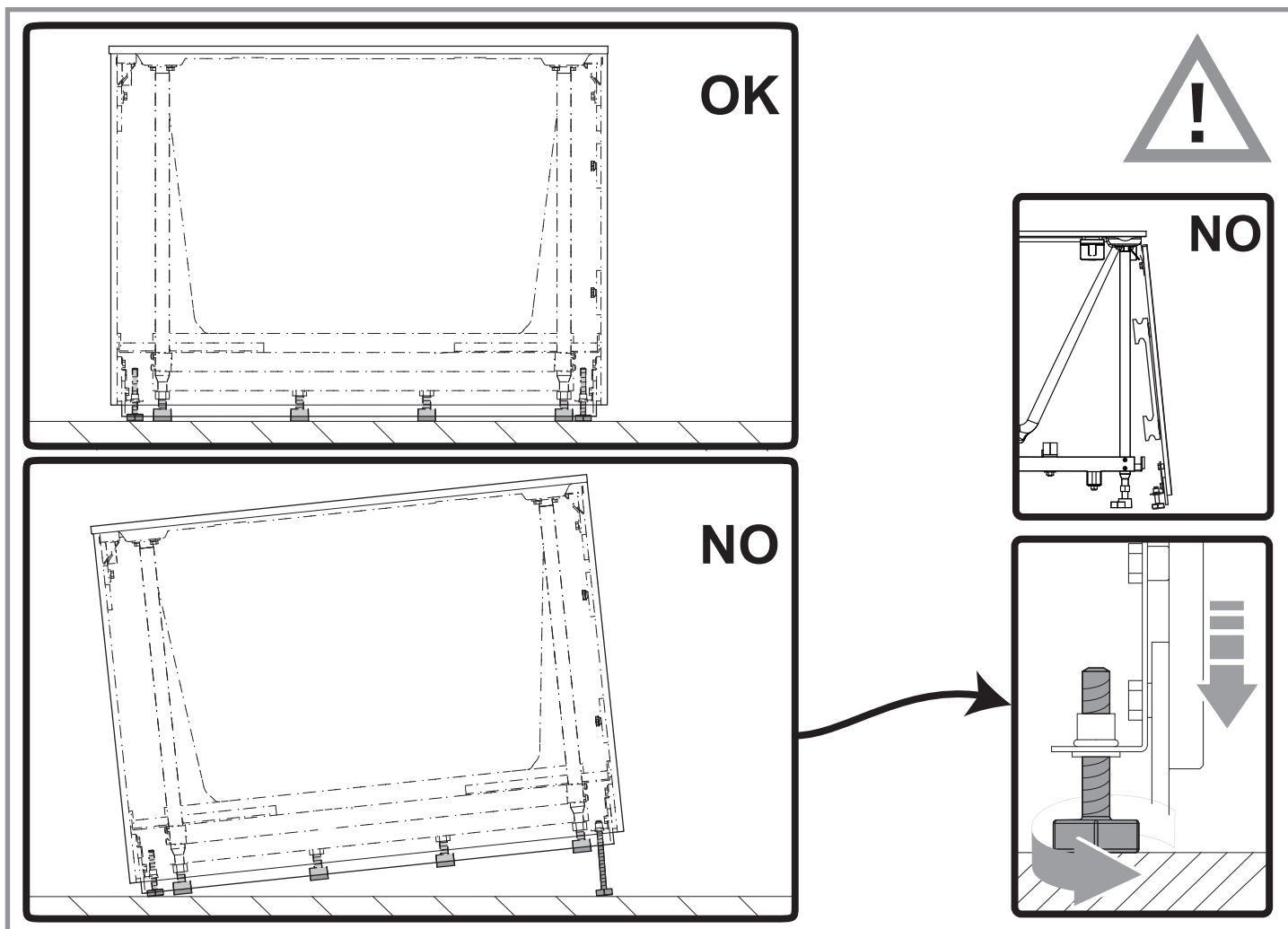
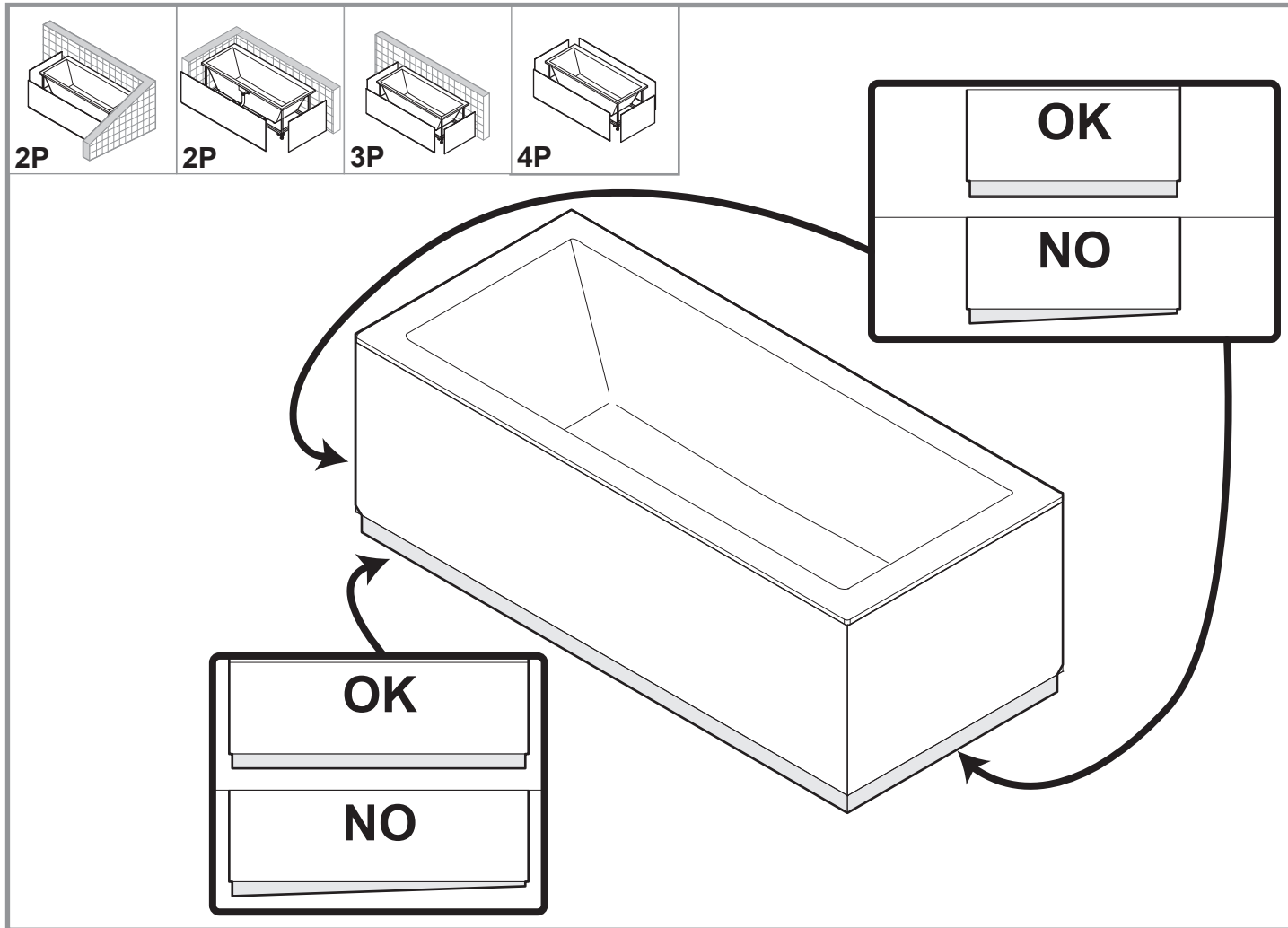


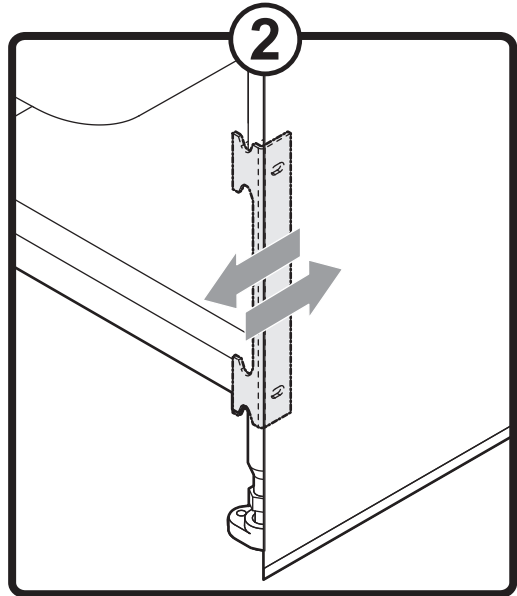
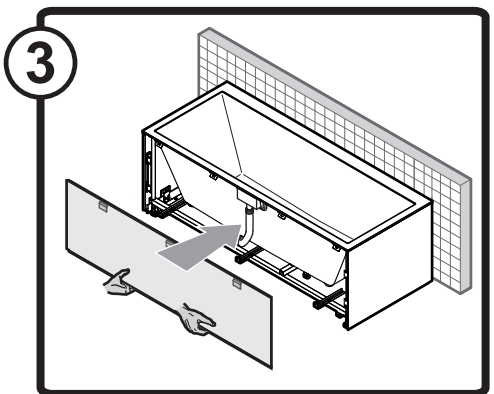
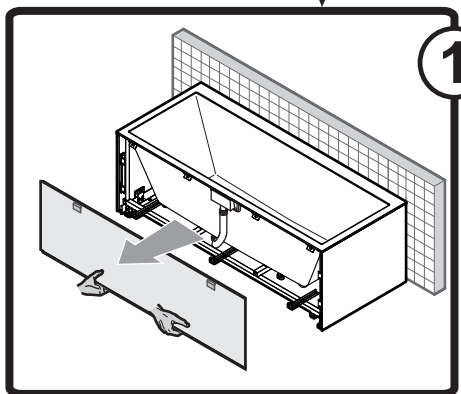
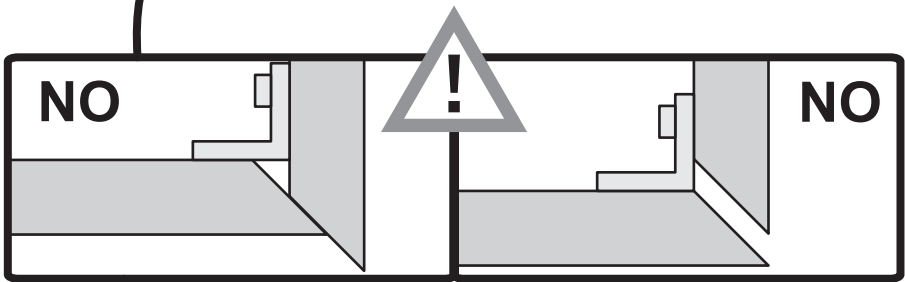
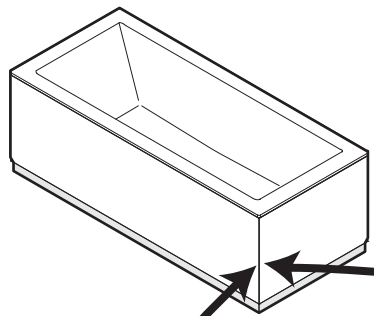
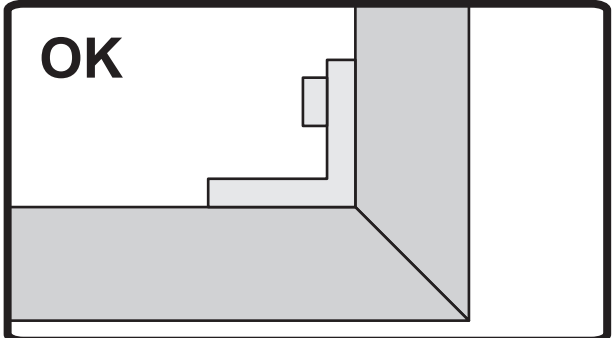
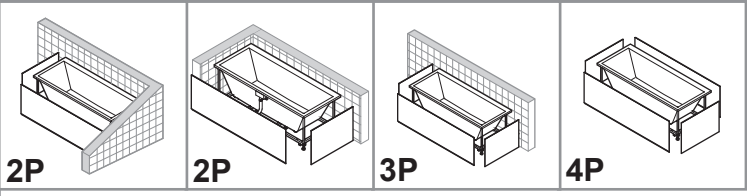












67100567800 (2015.02)

Teuco S.p.A.
Via Virgilio Guzzini, 2
62010 Montelupone (MC) - Italia
T. 0039-0733-2201
F. 0039-0733-220391
www.teuco.com
teuco@teuco.it

teuco