

SOLEAL: encombrements

Sizes

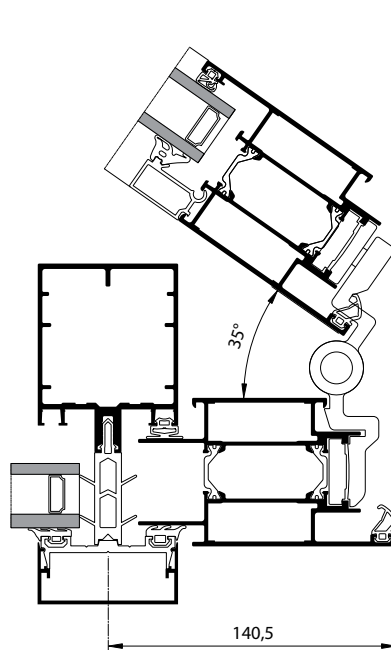
Volumen



Intégration dans façade MX

MX façade integration

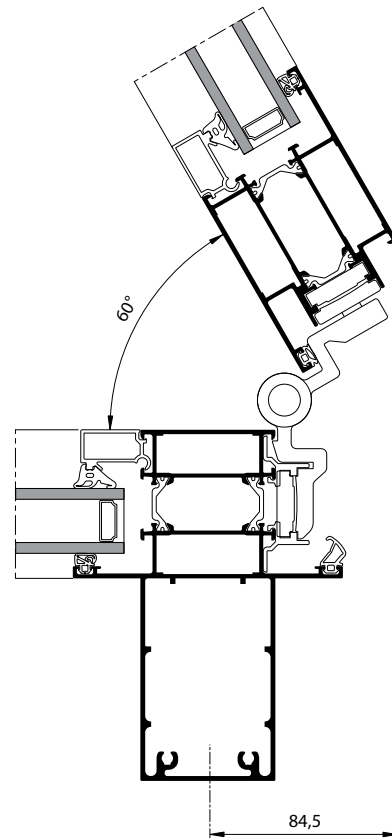
Integración en la fachada MX



Intégration sur ensemble menuisé

Integration in composite frame

Integración en un conjunto de carpintería



Intégration sur ensemble menuisé avec traverse renforcée

Integration in composite frame with reinforced transom

Integración en un conjunto de carpintería con travesaño reforzada

