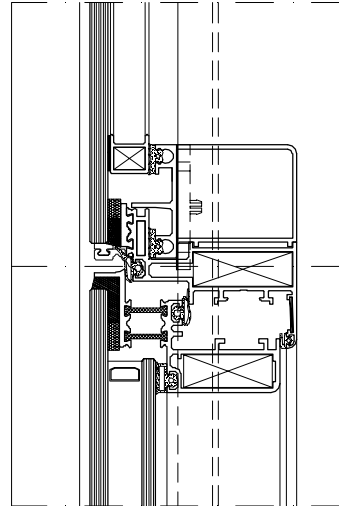


MC-WALL

17/7/2007

GORDIJNGEVEL
MURS RIDEAUX
VORHANG FASSADE
CURTAIN WALL



MCa

PROFIELEN _____ P. 19

PROFILS
PROFILE
PROFILES

MCb

TOEBEHOREN _____ P. 49

ACCESSOIRES
ZUBEHORTEILE
ACCESSORIES

MCc

DOORSNEDEN _____ P. 67

COUPES
SCHNITT
SECTIONS

MCd

WERKTEKENINGEN _____ P. 129

DESSINS DE CONSTRUCTION
KONSTRUKTIONZEICHNUNGEN
CONSTRUCTION DRAWINGS

MCE

STATICA _____ P. 157

STATIQUE
STATIK
STATICS

Note: 1

The **MC001** has now been replaced by the **MC002**


Note: 2

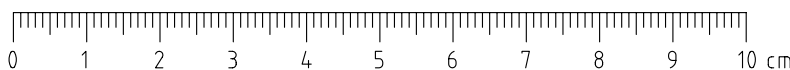
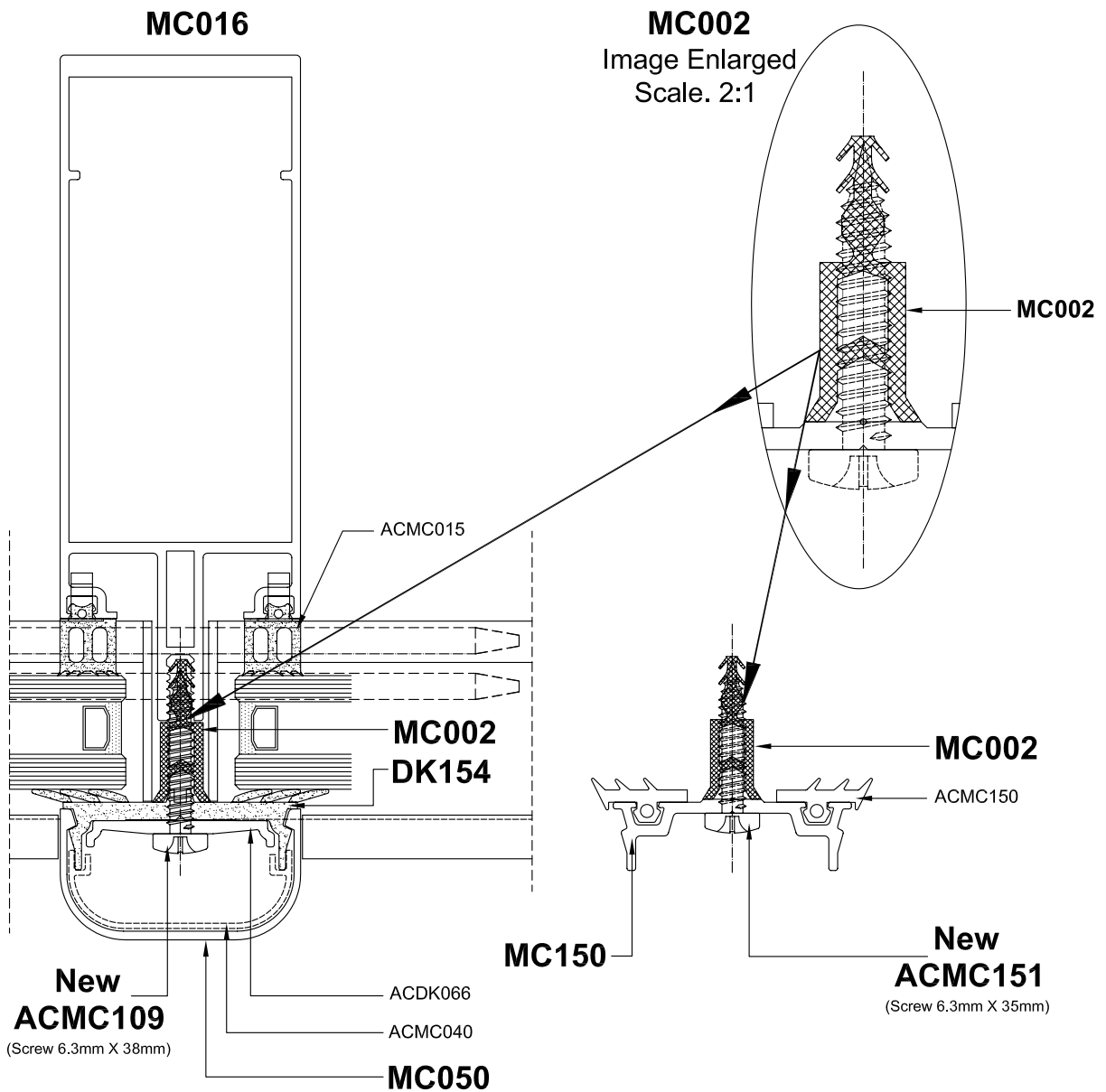
When using the **MC150** Pressure Plate use **ACMC151** Screw

When Using the **DK154** Pressure Plate Use **ACMC109** Screw

Replace MC001 with MC002

MC002 & ACMC109/151 Screws

	Ixx	Iyy	L
****	****	****	****



12th June 2007

AFKORTINGEN / ABBREVIATIONS / ABKURZUNGEN / ABBREVIATIONS

BR = BRUT - BRUT - ROH - BRUT

AN = GEANODISEERD - ANODISE - ELOXIERT - ANODISED

AN (■) = GELAKT - LAQUE - LACKIERT - LACQUERED -- RAL9006M

KL = STANDAARDKLEUREN - COULEURS STANDARDS - BASIS FARBEN - BASIC COLORS

GS = SPECIAAL GEMOFFELD - LAQUE SPECIAL - SPECIALFARBE - SPECIAL COLOR

Z = ZWART - NOIR - SCHWARZ - BLACK

W = WIT - BLANC - WEISS - WHITE

De tekeningen die voorgesteld zijn op schaal 1:1, kunnen kleine maatafwijkingen vertonen, te wijten aan de reproductietechniek van deze catalogoog.

Les dessins représentés à l'échelle 1 peuvent avoir de légères variations dimensionnelles dues aux techniques de reproduction de ce catalogue.

Die Zeichnungen im Maßstab 1:1 können aus technischen Reproduktionsgründen leichte Messungsschwankungen darstellen.

The drawings represented on a scale 1 basis may have light dimensional variations due to the reproduction of the manual.

STIJLEN _____	P. 19
MONTANTS PFOSTEN MULLIONS	
HOEKSTIJLEN _____	P. 23
MONTANTS D'ANGLE ECK PFOSTEN CORNER MULLIONS	
VARIABELE STIJLEN _____	P. 24
MONTANTS VARIABLE VARIABLE PFOSTEN VARIABLE MULLIONS	
KOPSTIJL 30° _____	P. 25
MONTANT 30° PFOSTEN 30° MULLION 30°	
HORIZONTALE REGELS _____	P. 26
TRAVERSES HORIZONTAL HORIZONTALE RIEGELS HORIZONTAL TRANSOMS	
HORIZONTALE REGELS BIJ STRUCTURELE GEVELS _____	P. 28
TRAVERSES HORIZONTAL EN CHASSIS STRUCTURALES HORIZONTALE RIEGELS IN GESTELL STRUCTURELL HORIZONTAL TRANSOMS AT STRUCTURAL FRAMES	
REGELS _____	P. 29
TRAVERSES RIEGELS TRANSOMS	
BASISPROFIELEN _____	P. 35
PROFILE DE BASE BODENPROFIL FLOORPROFILE	
KOZIJNPROFIELEN _____	P. 36
PROFILES DE DORMANT RAHMPROFILEN FRAME PROFILES	
VLEUGELPROFIELEN _____	P. 39
OUVRANTS FLUGELPROFILEN VENT PROFILES	
SCHARNIERPROFIELEN _____	P. 40
PROFILS DE CHARNIERE SCHARNIERPROFILEN HINGE PROFILES	

KAPPROFIELEN _____	P. 43
PROFILS DE CAPOT DECKLEISTE PROFIELEN CAP PROFILES	
KLEMLATTEN _____	P. 44
SUPPORTS TRAGERS SUB-PROFILES	
DEKPROFIELEN _____	P. 46
PROFILS COUVERTURE ABDECKPROFIELEN COVERPROFILES	
ISOLATOR _____	P. 47
ISOLATEUR ISOLATOR INSULATOR	
DIVERSE PROFIELEN _____	P. 48
DIVERS PROFILS DIVERS PROFILE VARIED PROFILES	

2 DIMENSIONALE GEVEL _____ **P. 67**FACADE 2 DIMENSIONELL
2 DIMENSIONALE FASSADE
2 DIMENSIONAL FRONT**3 DIMENSIONALE GEVEL** _____ **P. 83**FACADE 3 DIMENSIONELL
2 DIMENSIONALE FASSADE
2 DIMENSIONAL FRONT

KOPPELSTUK	P. 130
PIECE RACCORD VERBINDUNGSSTUCK COUPLING PIECE	
KOPPELSTUK ONDER VARIABELE HOEK	P. 131
PIECE RACCORD AVEC ANGLE VARIABLE VERBINDUNGSSTUCK MIT VARIABLE ECK COUPLING PIECE WITH VARIABLE ANGLE	
BEVESTIGING STIJL MC014 OP MC070	P. 132
FIXATION MONTANT MC014 SUR MC070 BEFESTIGUNG PFOST MC014 AUF MC070 FIXATION MC014 ON MC070	
MONTAGE DEUR	P. 133
MONTAGE PORTE MONTAGE TUR ASSEMBLY DOOR	
GORDIJNGEVEL IN FACETTEN	P. 134
MUR RIDEAU EN FACETTES PFOSTENRIEGEL IN FACETTEN CURTAIN WALL IN FACET	
MONTAGE ACMC038 / ACMC039	P. 136
MONTAGE ACMC038 / ACMC039 MONTAGE ACMC038 / ACMC039 ASSEMBLY ACMC038 / ACMC039	
MONTAGE ACMC072 OP MC070	P. 137
MONTAGE ACMC072 SUR MC070 MONTAGE ACMC072 AUF MC070 ASSEMBLY ACMC072 ON MC070	
BEWERKING VERTICALE PROFIELEN MC014	P. 138
USINAGES DES MONTANTS MC014 BEARBEITUNG FUR VERTIKALE PROFIELEN MC014 MACHINING FOR VERTICAL PROFILES MC014	
BEWERKING MC130 - MC131	P. 140
USINAGES MC130 MC131 BEARBEITUNG MC130 - MC131 MACHINING MC130 - MC131	
BEWERKING MC052	P. 141
USINAGES MC052 BEARBEITUNG MC052 MACHINING MC052	
BEWERKING MC036	P. 142
USINAGES MC036 BEARBEITUNG MC036 MACHINING MC036	

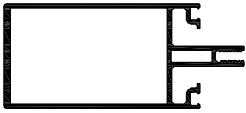
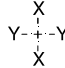

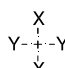

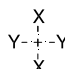

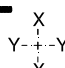

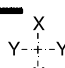

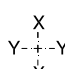

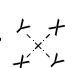
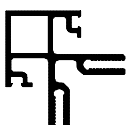
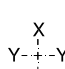
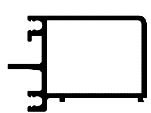
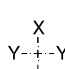
BEWERKING MC035	P. 143
USINAGES MC035 BEARBEITUNG MC035 MACHINING MC035	
BEWERKING MC061 - MC076 - MC070	P. 144
USINAGES MC061 - MC076 - MC070 BEARBEITUNG MC061 - MC076 - MC070 MACHINING MC061 - MC076 - MC070	
BEWERKING MC140 VOOR MC060	P. 145
USINAGES MC140 POUR MC060 BEARBEITUNG MC140 FÜR MC060 MACHINING MC140 FOR MC060	
BEWERKING MC080	P. 146
USINAGES MC080 BEARBEITUNG MC080 MACHINING MC080	
BEWERKING EINDPROFIEL	P. 147
USINAGES DU DERNIER MONTANT BEARBEITUNG FÜR LETZE PFOSTEN MACHINING FOR LAST MULLION	
NAAR BUITEN DUWEND RAAM	P. 148
CHASSIS OUVRANT A L'EXTERIEUR POUSSOIR KLAPFLUGEL NACH AUSSEN OFFNEND TOP HUNG OUTSIDE OPENING	
BOORMAL VOOR ACMC031 EN ACMC032	P. 150
CALIBRE POUR ACMC031 ET ACMC032 BOHRSCHABLONE FÜR ACMC031 UND ACMC032 BORING JIG SET FOR ACMC031 AND ACMC032	
PERSPECTIEF	P. 151
PERSPECTIVE PERSPEKTIVE PERSPECTIVE	
BEGLAZINGSTABEL	P. 152
TABLEAU DE VITRAGE VERGLAZUNGSHINWEISE GLAZING TABLE	
VOORBEELD	P. 153
EXEMPLE BEISPIEL EXAMPLE	

NUMMER NUMERO NUMBER	AFBEELDING IMAGE BILD PICTURE	BLAD PAGE SEITE PAGE	OMTREK PERIM. UMRIB PERIM. mm	MECH. MEC. MEC. mm	lx (cm4)		LENGTE LONG. LANGE LENGTH	VERP. PER EMB. PAR PACK PR.	BR	AN	KL	GS	M1
					Wx (cm3)	Wy (cm3)							
DK052 N		46	170.4	96	-	-	4.6 7	4	X	X	X	X	
DK053		46	190.4	97.5	-	-	7	4	X	X	X	X	
DK054		46	240	146	-	-	7	2	X	X	X	X	
DK154		46	-	-	-	-	7	-	X				
MC001		47	-	-	-	-	7	-	X				
MC002		47	-	-	-	-	7	-	X				
MC003		47	-	-	-	-	7	-	X				
MC010		19	419.5	134	18.79	18.70	7	2	X	X	X	X	
MC013		19	478.1	213	89.99	31.31	7	2	X	X	X	X	

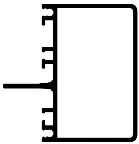

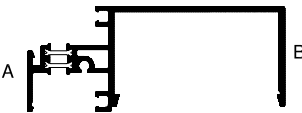
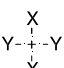

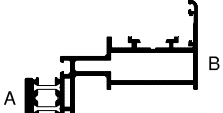
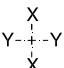
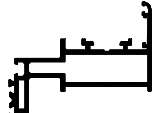
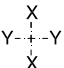
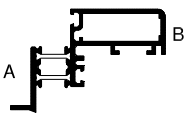
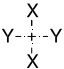

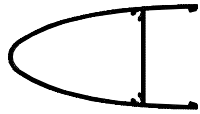
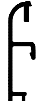
BR = BRUT - BRUT - ROH - BRUT
 AN = ANODISATIE - ANODISE - ELOXIERT - ANODISED
 KL = STANDAARDKLEUREN - COULEUR STANDARD - BASIS FARBEN - BASIC COLORS
 GS = GEMOFFELD SPECIAAL - LAQUE SPECIAL - SPECIALFARBE - SPECIAL COLOR
 M1 = BICOLOR - BICOLOR - BICOLOR - BICOLOR

A = BUITEN - EXTERIEUR - AUSSEN - OUTSIDE
 B = BINNEN - INTERIEUR - INNEN - INSIDE

PROFIELEN - PROFILES - PROFILE - PROFILS

NUMMER NUMERO NUMBER	AFBEELDING IMAGE BILD PICTURE	BLAD PAGE SEITE PAGE	OMTREK PERIM. UMRIB. PERIM. mm	MECH. MEC. MECH. MEC. mm	Ix (cm4)		Iy (cm4)		LENGTE LONG. LANGE LENGTH	VERP. PER EMB. PAR PACK PR.	BR	AN	KL	GS	M1
					Wx (cm3)	Wy (cm3)	Wx (cm3)	Wy (cm3)							
MC014	 	19	528.1	263	166.07	38.34	25.11	13.94	7	1	X	X	X	X	
MC015	 	20	818.7	554	1954.9	117.80	133.90	42.84	7	1	X	X	X	X	
MC016	 	21	578.2	311.1	309.29	47.61	37.53	17.31	7	1	X	X	X	X	
MC017	 	21	647.5	363	516.50	64.05	52.99	23.29	7	1	X	X	X	X	
MC018	 	22	697.5	413	803.31	74.75	69.98	27.18	7	1	X	X	X	X	
MC020	 	22	631.5	350	357.23	46.87	41.68	17.04	7	1	X	X	X	X	
MC024	 	23	787.7	349	308.26	308.26	34.12	34.12	7	1	X	X	X	X	
MC025	 	23	517.8	80	17.20	17.20	4.72	4.72	7	2	X	X	X	X	
MC035	 	28	318.4	103	24.65	13.99	6.67	5.28	6.5	1	X	X	X	X	

BR = BRUT - BRUT - ROH - BRUT
AN = ANODISATIE - ANODISE - ELOXIERT - ANODISED
KL = STANDAARDKLEUREN - COULEUR STANDARD - BASIS FARBEN - BASIC COLORS
GS = GEMOFFELD SPECIAAL - LAQUE SPECIAL - SPECIALFARBE - SPECIAL COLOR
M1 = BICOLOR - BICOLOR - BICOLOR - BICOLOR

NUMMER NUMERO NUMBER NUMBER	AFBEELDING IMAGE BILD PICTURE	BLAD PAGE SEITE PAGE	OMTREK PERIM. UMRIB PERIM. mm	MECH. MEC. MECH. MEC. mm	lx (cm4)		LENGTE LONG. LANGE LENGTH	VERP. PER EMB. PAR PACK PR.	BR	AN	KL	GS	M1
					Wx (cm3)	Wy (cm3)							
MC036	 	28	479.1	211	45.19	69.53	6.5	1	X	X	X	X	
					8.98	15.13							
MC038	 	33	630.7	164	172.69	23.50	6.5	1	X	X	X	X	X
					24.19	6.98							
MC039		48	226.1	95	-	-	6.5	2	X	X	X	X	
MC040	 	36	436.9	55	51.10	10.47	6.5	2					X
					11.24	2.81							
MC040B	 	37	409.6	51	36.75	8.63	6.5	2	X	X	X	X	
					9.63	2.44							
MC045	 	39	376.3	74	29.49	11.58	6.5	1					X
					7.00	3.51							
MC050		43	206.3	102	-	-	7	6	X	X	X	X	
MC051		43	329.2	217.5	-	-	7	2	X	X	X	X	
MC052		48	203.8	81	-	-	6.5	6	X	X	X	X	

BR = BRUT - BRUT - ROH - BRUT
 AN = ANODISATIE - ANODISE - ELOXIERT - ANODISED
 KL = STANDAARDKLEUREN - COULEUR STANDARD - BASIS FARBEN - BASIC COLORS
 GS = GEMOFFELD SPECIAAL - LAQUE SPECIAL - SPECIALFARBE - SPECIAL COLOR
 M1 = BICOLOR - BICOLOR - BICOLOR - BICOLOR

A = BUITEN - EXTERIEUR - AUSSEN - OUTSIDE
 B = BINNEN - INTERIEUR - INNEN - INSIDE

PROFIELEN - PROFILS - PROFILE - PROFILES

NUMMER NUMERO NUMBER	AFBEELDING IMAGE BILD PICTURE	BLAD PAGE SEITE PAGE	OMTREK PERIM. UMRIB PERIM. mm	MECH. MEC. MECH. MEC. mm	Ix (cm4)		Iy (cm4)		LENGTE LONG. LANGE LENGTH	VERP. PER EMB. PAR PACK PR.	BR	AN	KL	GS	M1
					Wx (cm3)	Wy (cm3)	Wx (cm3)	Wy (cm3)							
MC053		48	191.5	-	-	-	-	6.5	-	X					
MC054		44	200.8	200.8	0.42	6.89	0.35	2.53	7	2	X				
MC055		44	129.1	59	-	-	-	-	7	2	X	X	X	X	
MC060		48	59.6	-	-	-	-	6.5	-	X					
MC061		48	142.4	20	-	-	-	6.5	6	X	X	X	X		
MC070		35	723.2	48	232.57	25.87	30.21	5.62	7	1	X	X	X	X	X
MC076		43	294.1	98	-	-	-	-	6.5	2	X	X	X	X	
MC080		48	408.1	45	-	-	-	-	7	2	X	X	X	X	
MC0900		48	74.3	51	-	-	-	-	6.5	10	X	X			

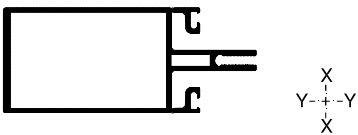
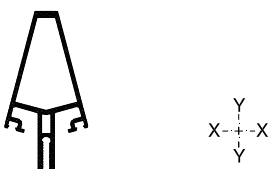
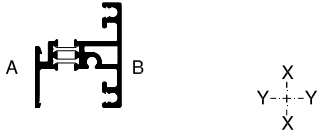
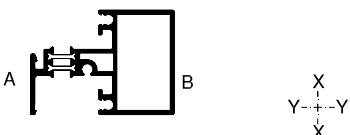
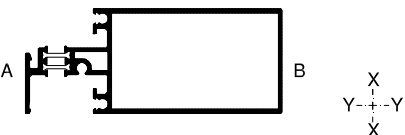
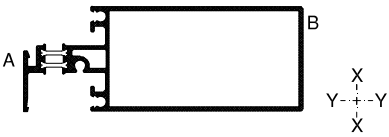
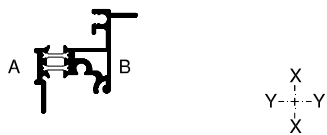
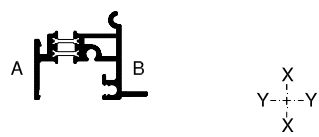
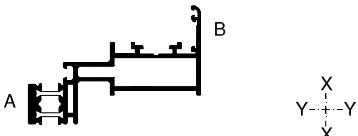
BR = BRUT - BRUT - ROH - BRUT

AN = ANODISATIE - ANODISE - ELOXIERT - ANODISED

KL = STANDAARDKLEUREN - COULEUR STANDARD - BASIS FARBEN - BASIC COLORS

GS = GEMOFFELD SPECIAAL - LAQUE SPECIAL - SPECIALFARBE - SPECIAL COLOR





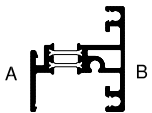
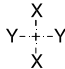
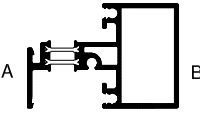
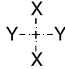
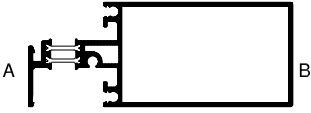
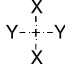
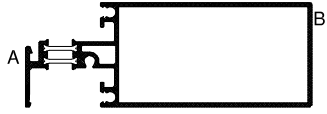
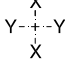
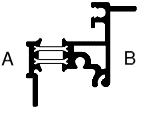
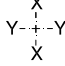
M1 = BICOLOR - BICOLOR - BICOLOR - BICOLOR

NUMMER NUMERO NUMBER	AFBEELDING IMAGE BILD PICTURE	BLAD PAGE SEITE PAGE	OMTREK PERIM. UMRIB PERIM. mm	MECH. MEC. MECH. MEC. mm	lx (cm4)	ly (cm4)	LENGTE LONG. LANGE LENGTH	VERP. PER EMB. PAR PACK PR.	BR	AN	KL	GS	M1
					Wx (cm3)	Wy (cm3)							
MC114		24	572.2	247	183.62 26.31	38.49 13.99	7	1	X	X	X	X	
MC115		25	450.8	172.7	61.08 10.98	13.73 4.99	7	1	X	X	X	X	
MC130		29	360.9	73	11.56 4.19	7.86 2.68	6.5	2	X	X	X	X	X
MC131		29	421.7	134	36.65 8.92	18.64 6.49	6.5	1	X	X	X	X	X
MC132		29	542.3	255	170.06 24.08	35.58 12.53	6.5	1	X	X	X	X	X
MC133		32	565.1	278.5	214.14 27.66	38.97 13.74	6.5	1	X	X	X	X	X
MC135		40	324.6	82	8.49 2.97	7.09 2.45	6.5	2	X	X	X	X	X
MC136		40	344.5	82	12.50 3.96	5.64 2.26	6.5	2	X	X	X	X	X
MC140		36	441.2	51	59.25 12.73	11.43 3.00	6.5	1					X

BR = BRUT - BRUT - ROH - BRUT
 AN = ANODISATIE - ANODISE - ELOXIERT - ANODISED
 KL = STANDAARDKLEUREN - COULEUR STANDARD - BASIS FARBEN - BASIC COLORS
 GS = GEMOFFELD SPECIAAL - LAQUE SPECIAL - SPECIALFARBE - SPECIAL COLOR
 M1 = BICOLOR - BICOLOR - BICOLOR - BICOLOR

A = BUITEN - EXTERIEUR - AUSSEN - OUTSIDE
 B = BINNEN - INTERIEUR - INNEN - INSIDE

PROFIELEN - PROFILS - PROFILE - PROFILES

NUMMER NUMERO NUMBER	AFBEELDING IMAGE BILD PICTURE	BLAD PAGE SEITE PAGE	OMTREK PERIM. UMRIB PERIM. mm	MECH. MEC. MECH. MEC. mm	Ix (cm4)		Iy (cm4)		LENGTE LONG. LANGE LENGTH	VERP. PER EMB. PAR PACK PR.	BR	AN	KL	GS	M1
					Wx (cm3)	Wy (cm3)	Wx (cm3)	Wy (cm3)							
MC150		44	185.3	185.3	-	-	-	-	7	2	X				
MC152		45	186	-	-	-	-	-	7	2	X				
MC154		44	214.3	214.3	-	-	-	-	7	2	X				
MC157		45	427.5	111	-	-	-	-	7	2	X	X	X	X	
MC230	 	30	367.6	73	13.91	7.86	4.59	2.68	6.5	2	X	X	X	X	X
MC231	 	30	428.3	134	40.30	18.64	9.13	6.49	6.5	1	X	X	X	X	X
MC232	 	30	549.9	255	176.02	35.58	24.74	12.53	6.5	1	X	X	X	X	X
MC233	 	32	572.4	278.5	220.60	38.96	28.31	13.74	6.5	1	X	X	X	X	X
MC235	 	41	332.2	82	10.20	7.09	3.46	2.45	6.5	2	X	X	X	X	X

BR = BRUT - BRUT - ROH - BRUT

AN = ANODISATIE - ANODISE - ELOXIERT - ANODISED

KL = STANDAARDKLEUREN - COULEUR STANDARD - BASIS FARBEN - BASIC COLORS

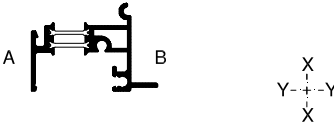

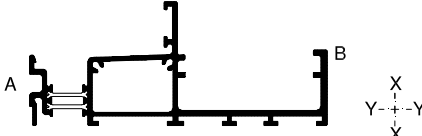
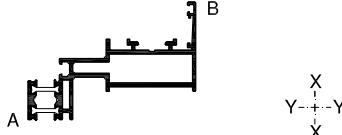
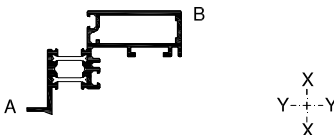
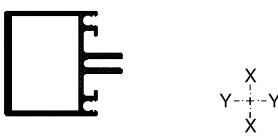
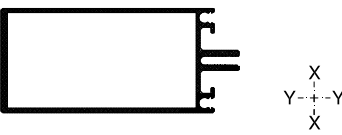
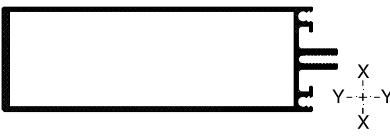
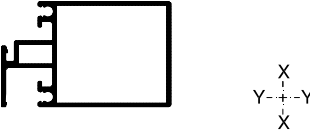
GS = GEMOFFELD SPECIAAL - LAQUE SPECIAL - SPECIALFARBE - SPECIAL COLOR

M1 = BICOLOR - BICOLOR - BICOLOR - BICOLOR

NUMMER NUMERO NUMBER	AFBEELDING IMAGE BILD PICTURE	BLAD PAGE SEITE PAGE	OMTREK PERIM. UMRIB PERIM. mm	MECH. MEC. MECH. MEC. mm	lx (cm4)	ly (cm4)	LENGTE LONG. LANGE LENGTH	VERP. PER EMB. PAR PACK PR.	BR	AN	KL	GS	M1
					Wx (cm3)	Wy (cm3)							
MC236		41	352.1	82	14.88 4.55	5.64 2.26	6.5	2	X	X	X	X	X
MC238		33	638.3	164	178.56 24.81	23.50 6.98	6.5	1	X	X	X	X	X
MC250		48	330	330	5.16 3.68	125.08 15.81	7	2	X	X	X	X	
MC270		35	730.8	48	240.27 31.00	25.87 5.62	7	1	X	X	X	X	X
MC330		31	374.4	73	16.22 4.96	7.86 2.68	6.5	2	X	X	X	X	X
MC331		31	435.1	134	43.81 9.34	18.64 6.49	6.5	2	X	X	X	X	X
MC332		31	556.7	255	181.62 25.36	35.58 12.53	6.5	1	X	X	X	X	X
MC333		32	579.2	278.5	226.64 28.92	38.96 13.74	6.5	1	X	X	X	X	X
MC335		42	339	82	11.92 3.86	7.09 2.45	6.5	2	X	X	X	X	X

BR = BRUT - BRUT - ROH - BRUT
 AN = ANODISATIE - ANODISE - ELOXIERT - ANODISED
 KL = STANDAARDKLEUREN - COULEUR STANDARD - BASIS FARBEN - BASIC COLORS
 GS = GEMOFFELD SPECIAAL - LAQUE SPECIAL - SPECIALFARBE - SPECIAL COLOR
 M1 = BICOLOR - BICOLOR - BICOLOR - BICOLOR

A = BUITEN - EXTERIEUR - AUSSEN - OUTSIDE
 B = BINNEN - INTERIEUR - INNEN - INSIDE

NUMMER NUMERO NUMBER	AFBEELDING IMAGE BILD PICTURE	BLAD PAGE SEITE PAGE	OMTREK PERIM. UMRIB PERIM. mm	MECH. MEC. MECH. MEC. mm	Ix (cm4)	Iy (cm4)	LENGTE LONG. LANGE LENGTH	VERP. PER EMB. PAR PACK PR.	BR	AN	KL	GS	M1
					Wx (cm3)	Wy (cm3)							
MC336		42	358.9	82	17.23	5.64	6.5	2	X	X	X	X	X
					5.11	2.26							
MC338		34	645.1	164	184.07	23.50	6.5	1	X	X	X	X	X
					25.39	6.98							
MC370		35	737.7	48	247.48	25.87	7	1	X	X	X	X	X
					31.28	5.62							
MC440		37	439	151.4	51.6	10.8	6.5	2					X
					11.3	2.91							
MC445		39	375.8	76.1	29.27	11.34	6.5	2					X
					6.99	3.46							
MC532		26	364.4	1	26.44	22.72	7	2	X	X	X	X	
					7.45	8.26							
MC534		26	492.4	1	180.74	43.17	7	1	X	X	X	X	
					27.55	15.7							
MC536		26	590	385.3	437.72	59.47	7	1	X	X	X	X	
					48.37	21.62							
MC832		27	418.2	194	59.16	24.67	7	2	X	X	X	X	
					12.40	8.59							



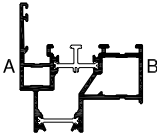
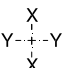
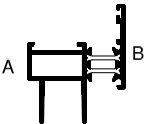
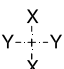
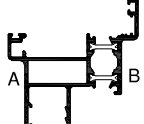


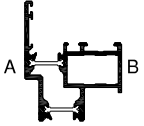
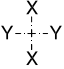

BR = BRUT - BRUT - ROH - BRUT

AN = ANODISATIE - ANODISE - ELOXIERT - ANODISED

KL = STANDAARDKLEUREN - COULEUR STANDARD - BASIS FARBEN - BASIC COLORS

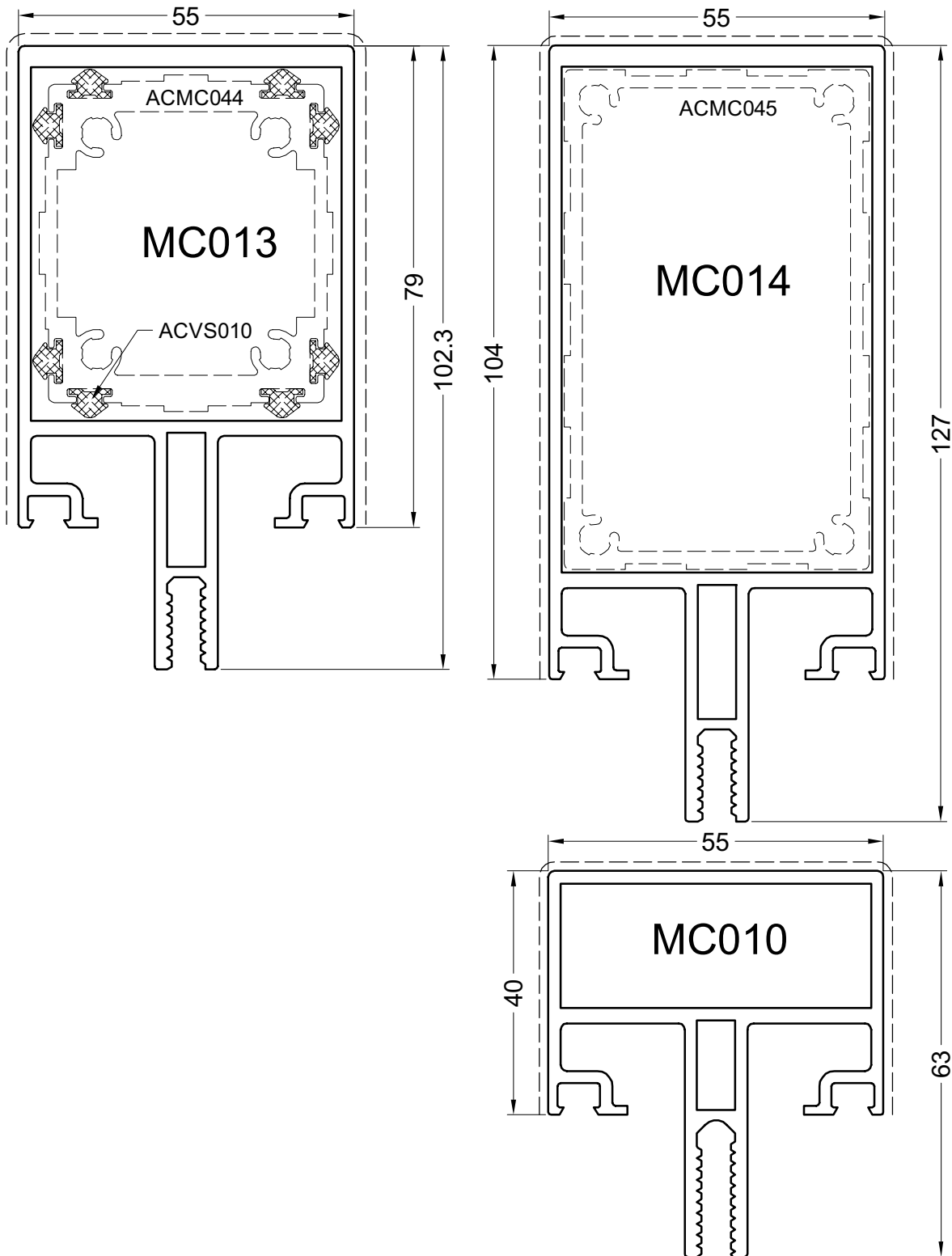
GS = GEMOFFELD SPECIAAL - LAQUE SPECIAL - SPECIALFARBE - SPECIAL COLOR

M1 = BICOLOR - BICOLOR - BICOLOR - BICOLOR

NUMMER NUMERO NUMBER	AFBEELDING IMAGE BILD PICTURE	BLAD PAGE SEITE PAGE	OMTREK PERIM. UMRIB PERIM. mm	MECH. MEC. MEC. mm	lx (cm4)		LENGTE LONG. LANGE LENGTH	VERP. PER EMB. PAR PACK PR.	BR	AN	KL	GS	M1
					Wx (cm3)	Wy (cm3)							
MC835	 	27	409.3	194	61.34	27.68	7	2	X	X	X	X	
					13.04	10.06							
IP017	 	38	401	110.4	24.56	11.77	6.5	2	X	X	X	X	X
					6.54	3.02							
IN017	 	38	350.7	102	11.23	6.43	6.5	2	X	X	X	X	X
					4.02	1.98							
RV017	 	38	444.4	301.2	22.96	10.91	6.5		X	X	X	X	X
					6.44	3.12							
VG52	 PVC	48	-	-	-	-	6.5	-	X				
VL17	 	38	319.6	71	12.16	9.58	6.5	2	X	X	X	X	X
					4.11	2.59							
VL59		48	48	-	-	-	6	20	X	X			

STIJLEN
MONTANTS
PFOSTEN
MULLIONS

PROFIELEN - PROFILS- PROFILE - PROFILES



Pag01

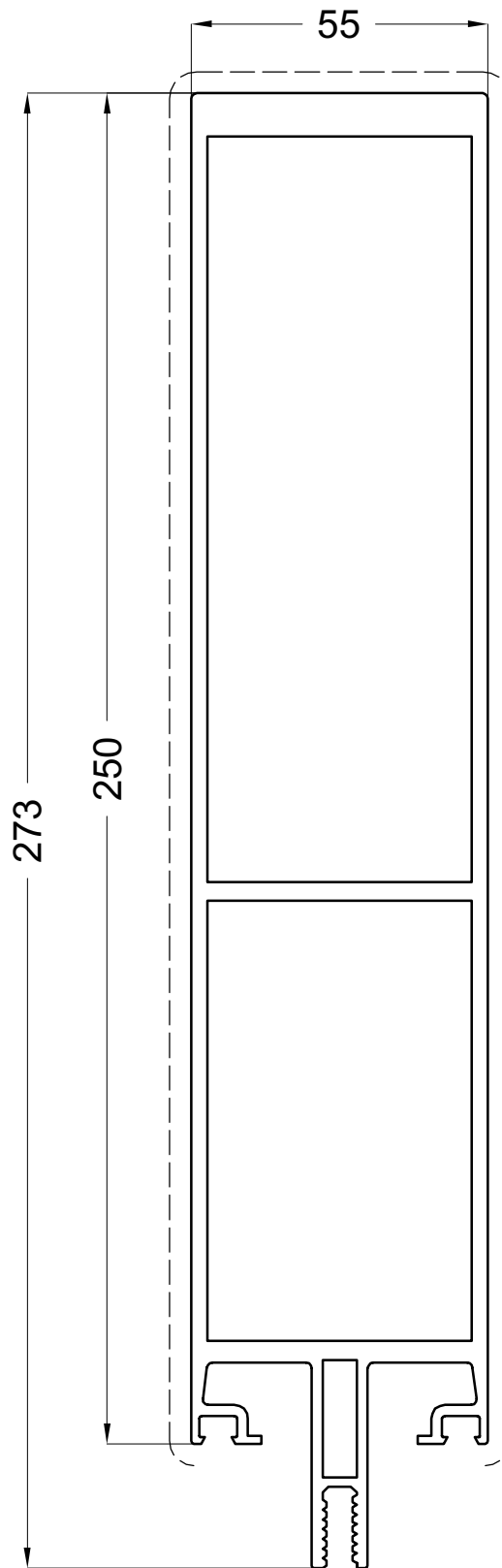
Primaire zichtbare zijde
Face visible primaire
Primär sichtbare Seite
Primary visible side

Secundaire zichtbare zijde
Face visible secondaire
Secondär sichtbare Seite
Secondary visible side

17/7/07

STIJLEN
MONTANTS
PFOSTEN
MULLIONS

PROFIELEN - PROFILS - PROFILE - PROFILES

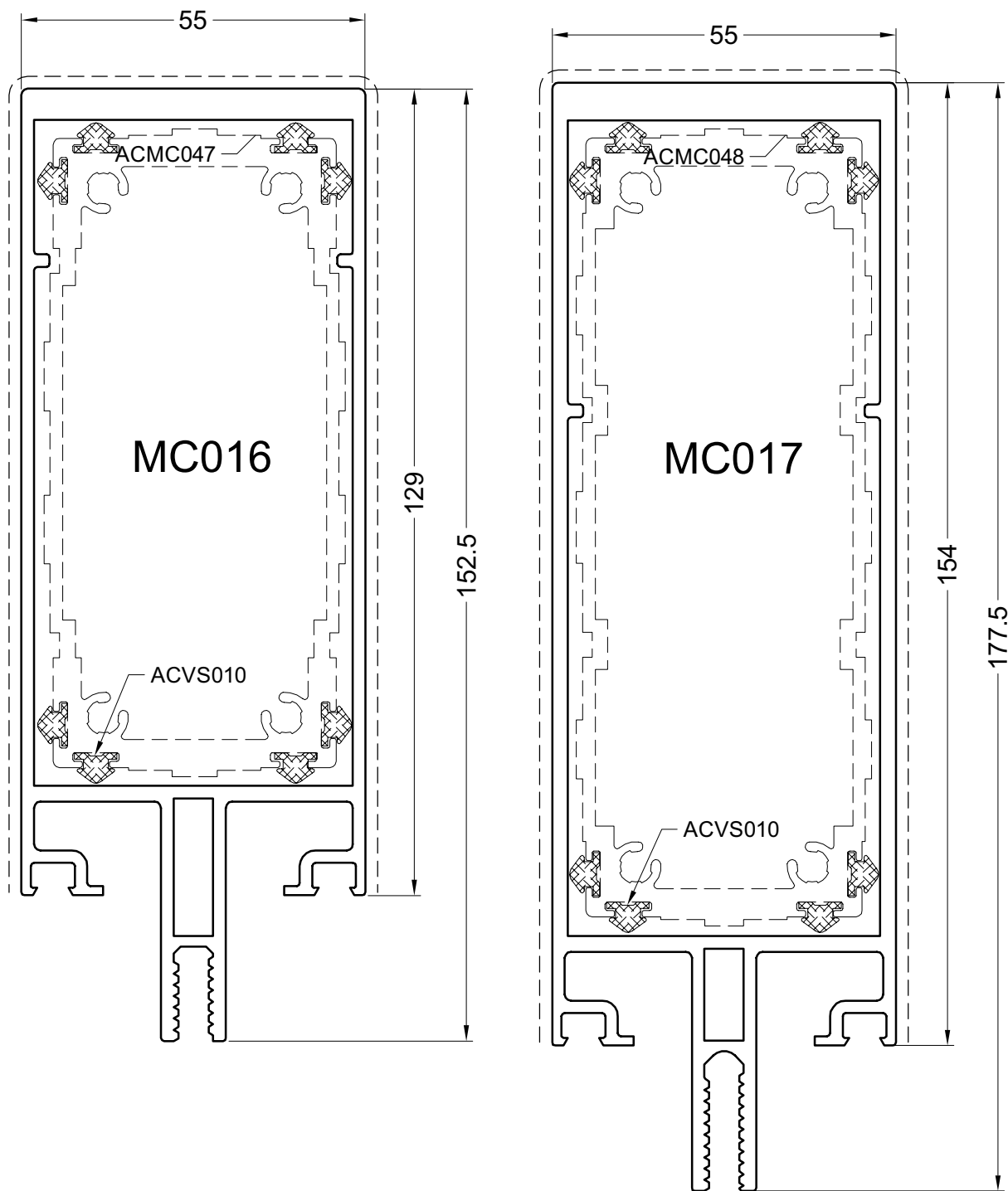


MC015



STIJLEN
MONTANTS
PFOSTEN
MULLIONS

PROFIELEN - PROFILS- PROFILE - PROFILES



Pag03

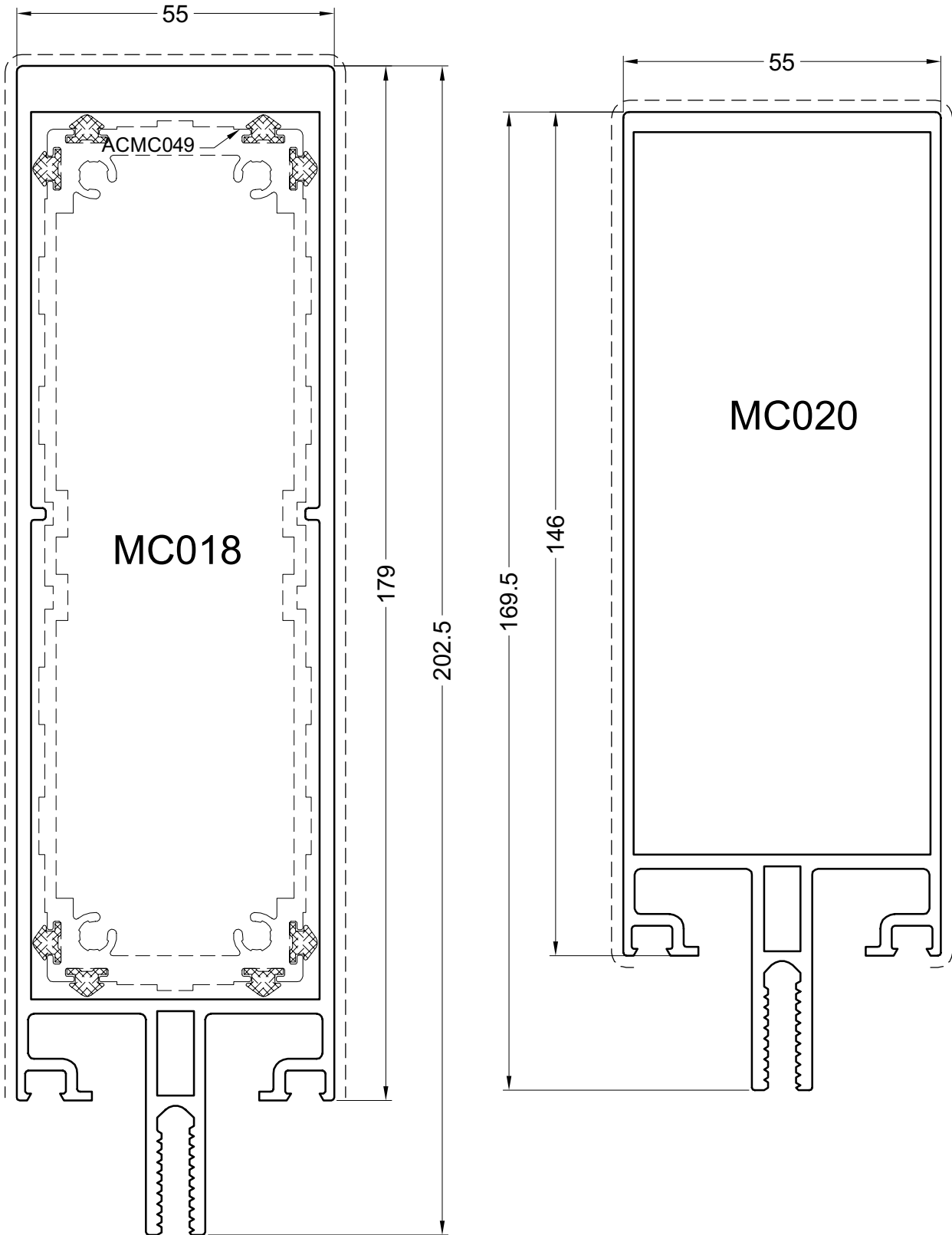
Primaire zichtbare zijde
Face visible primaire
Primär sichtbare Seite
Primary visible side

Secundaire zichtbare zijde
Face visible secondaire
Secondär sichtbare Seite
Secondary visible side

17/7/07

STIJLEN
MONTANTS
PFOSTEN
MULLIONS

PROFIELEN - PROFILS - PROFILE - PROFILES



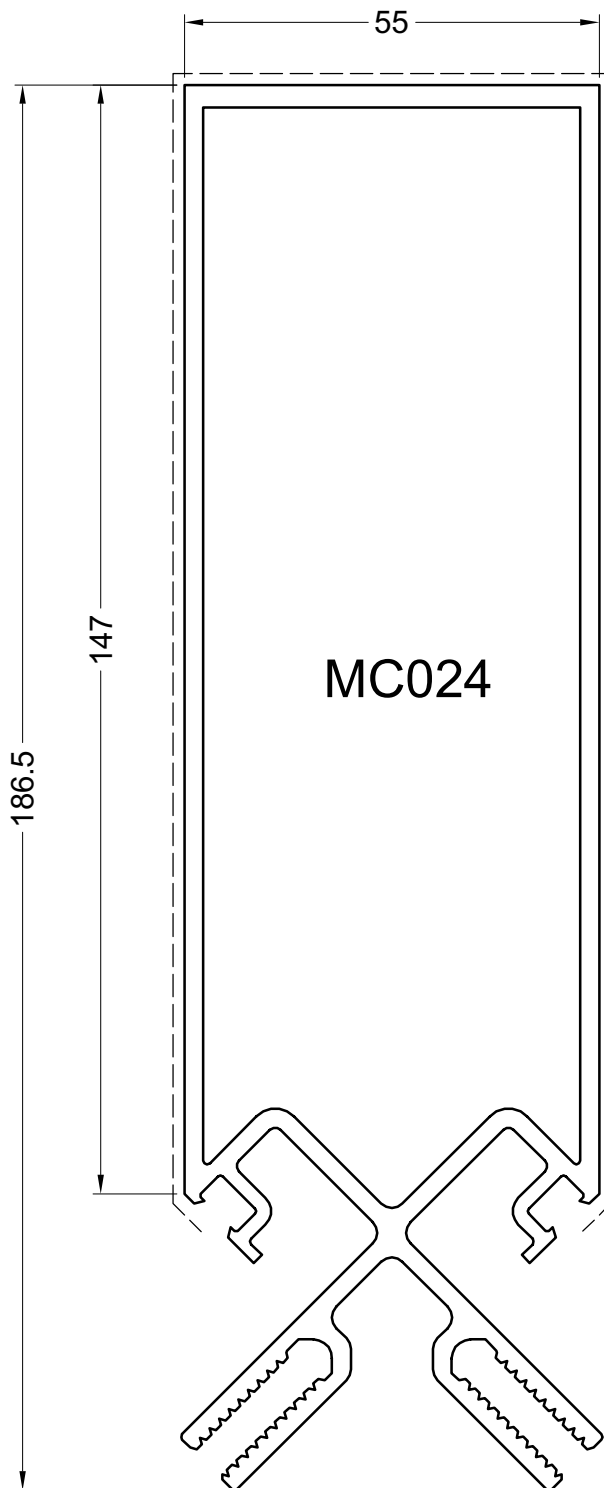
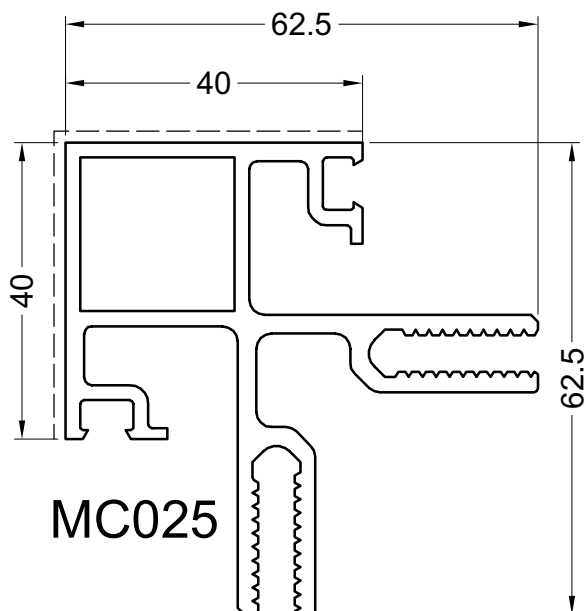
Pag04

Primaire zichtbare zijde
Face visible primaire
Primär sichtbare Seite
Primary visible side

Secundaire zichtbare zijde
Face visible secondaire
Secondär sichtbare Seite
Secondary visible side

HOEKSTIJLEN
MONTANTS D'ANGLE
ECK PFOSTEN
CORNER MULLIONS

PROFIELEN - PROFILS- PROFILE - PROFILES



Pag05

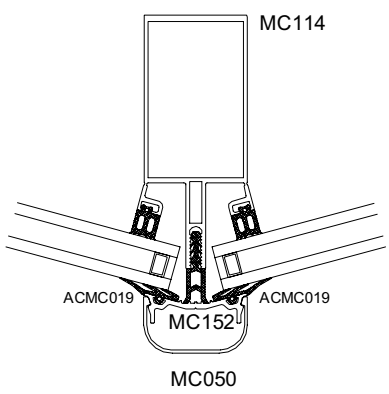
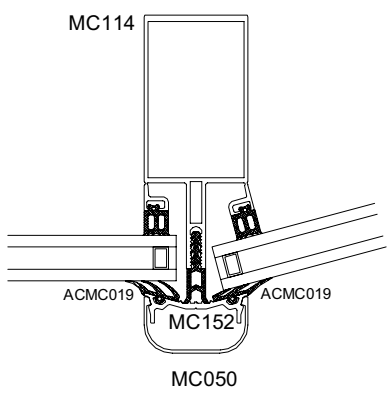
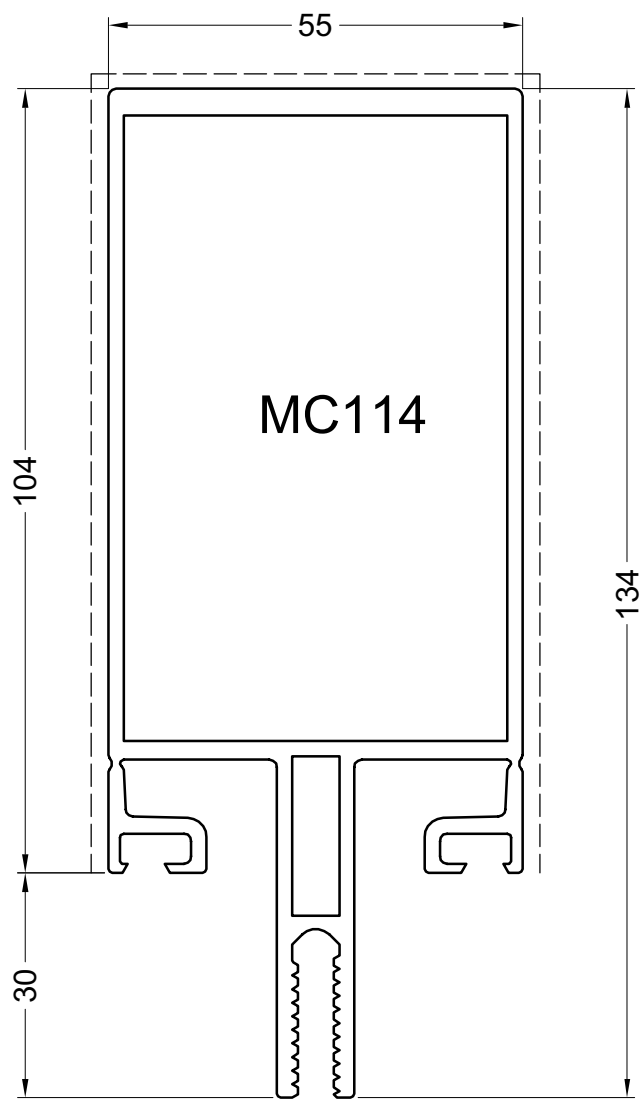
Primaire zichtbare zijde
Face visible primaire
Primär sichtbare Seite
Primary visible side

Secundaire zichtbare zijde
Face visible secondaire
Secondär sichtbare Seite
Secondary visible side

17/7/07

VARIABLE STIJLEN
MONTANTS VARIABLE
VARIABLE PFOSTEN
VARIABLE MULLIONS

PROFIELEN - PROFILS - PROFILE - PROFILES



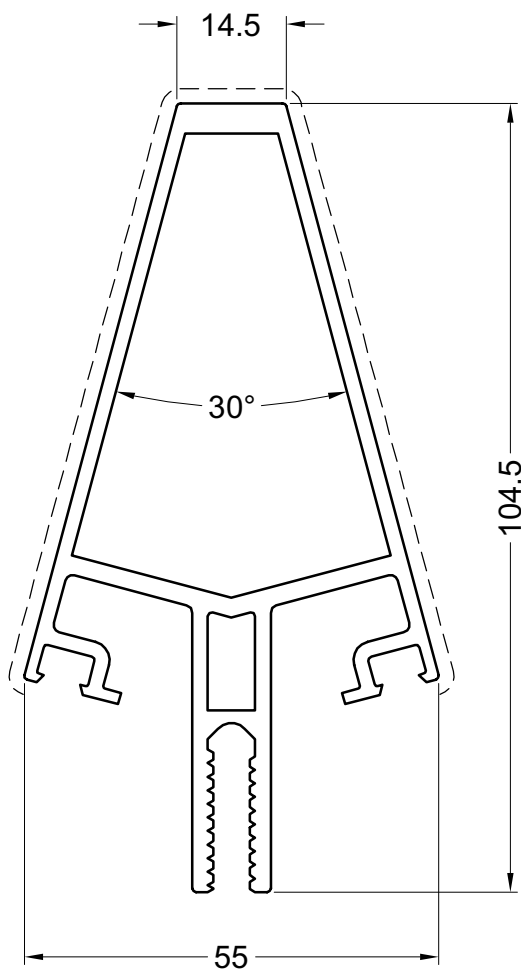
Primaire zichtbare zijde
Face visible primaire
Primär sichtbare Seite
Primary visible side

Secundaire zichtbare zijde
Face visible secondaire
Secondär sichtbare Seite
Secondary visible side

KOPSTIJL 30°
MONTANT 30°
PFOSTEN 30°
MULLION 30°

PROFIELEN - PROFILS- PROFILE - PROFILES

MC115



pag24

Primaire zichtbare zijde
Face visible primaire
Primär sichtbare Seite
Primary visible side

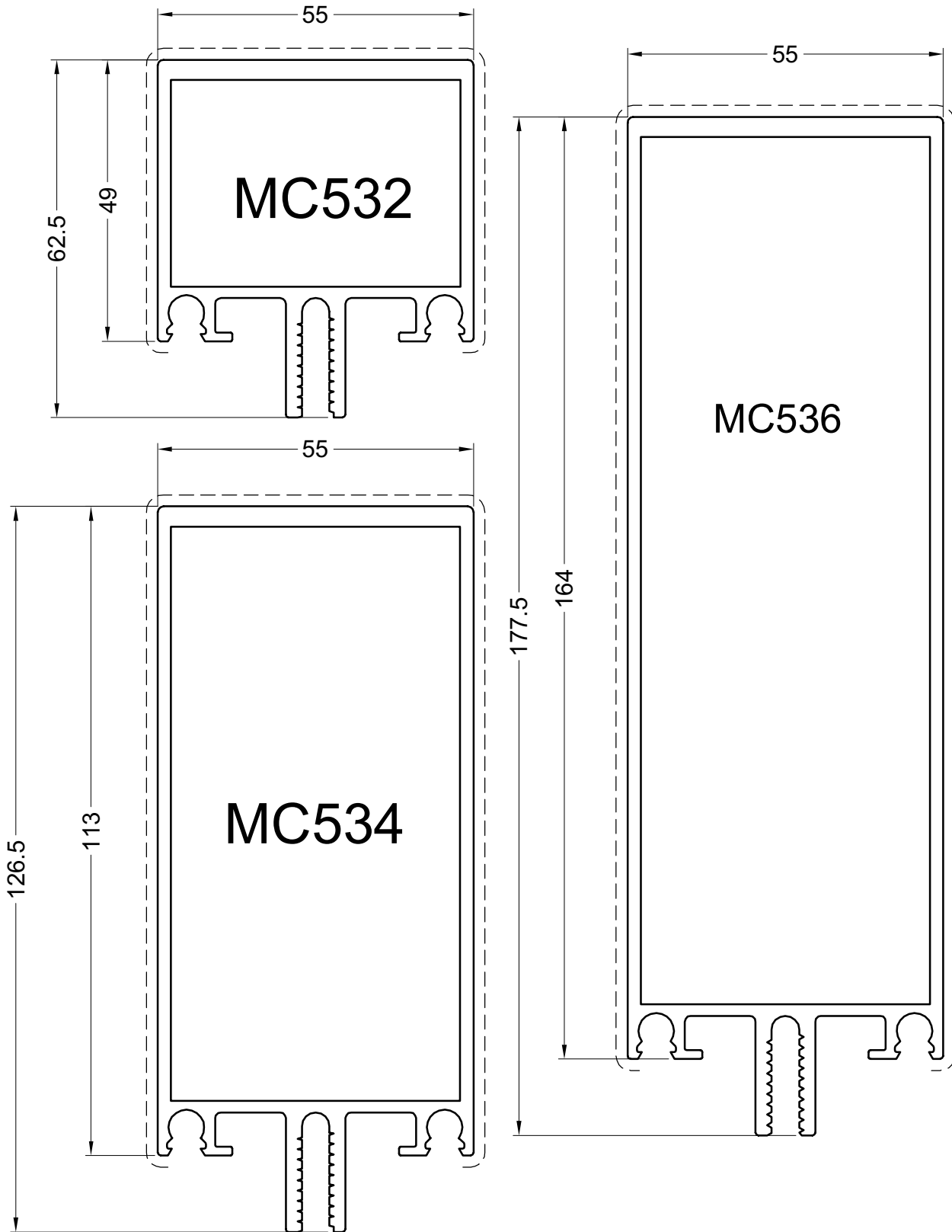
Secundaire zichtbare zijde
Face visible secondaire
Secondär sichtbare Seite
Secondary visible side

17/7/07

25

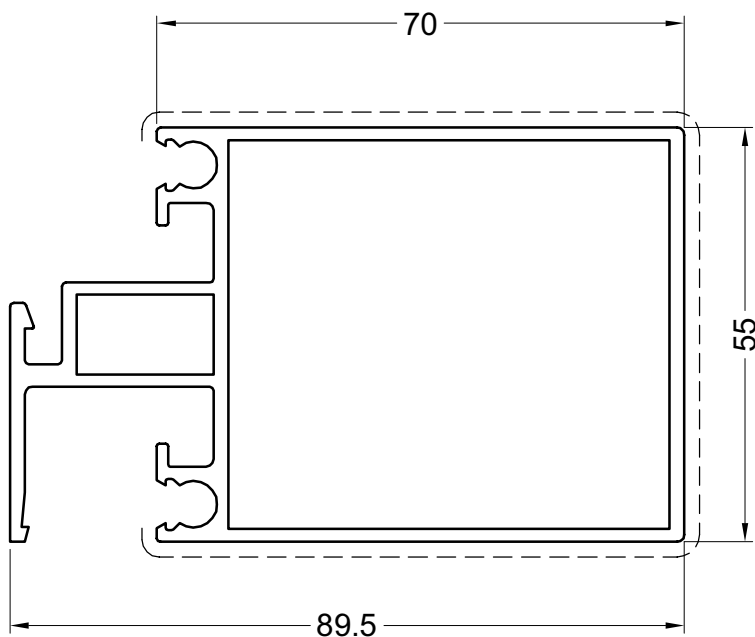
HORIZONTAL REGENS
TRAVERSES HORIZONTAL
HORIZONTAL RIEGELS
HORIZONTAL TRANSOMS

PROFIELEN - PROFILS- PROFILE - PROFILES

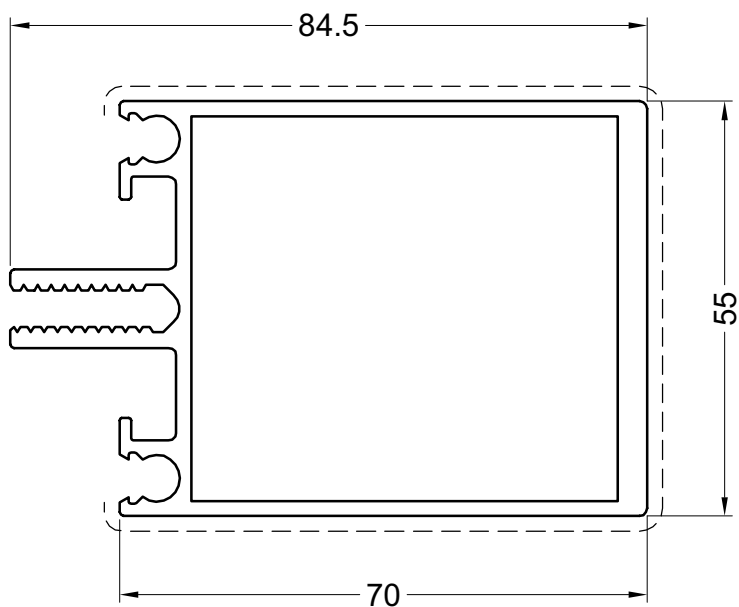


Pag13

MC832

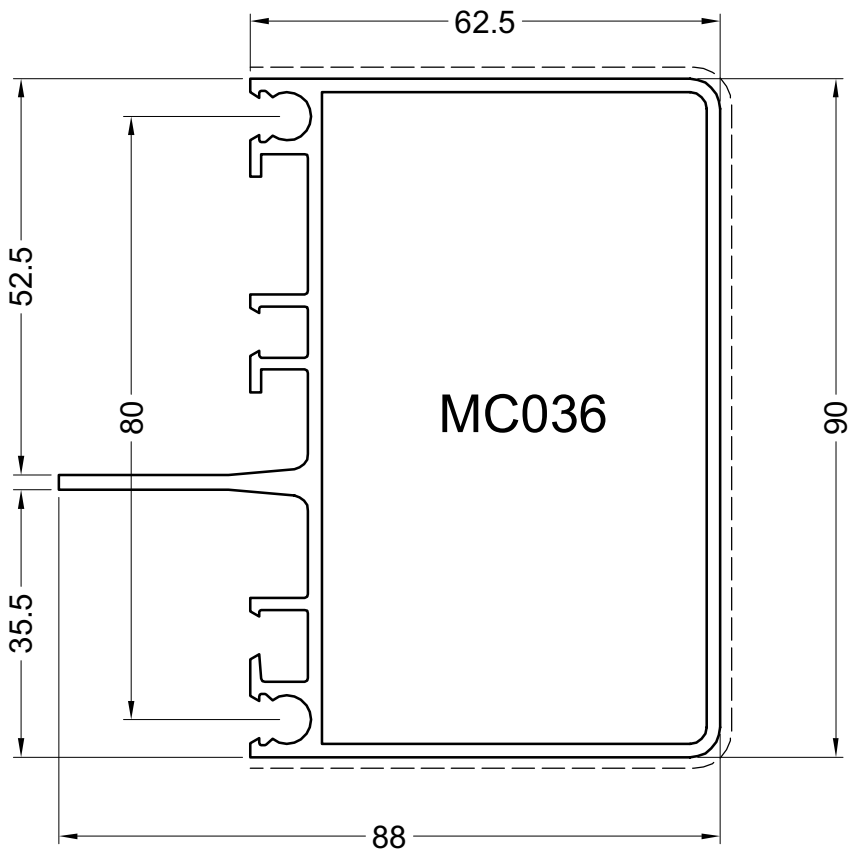
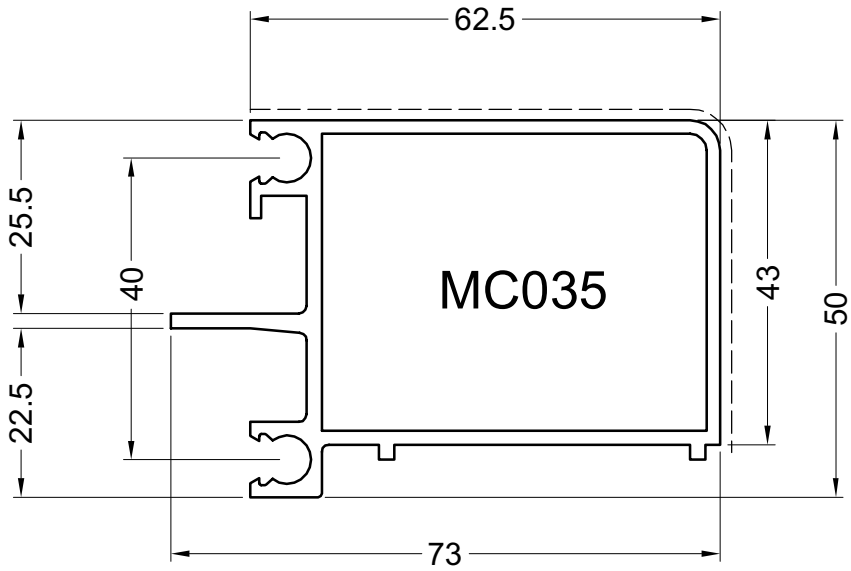


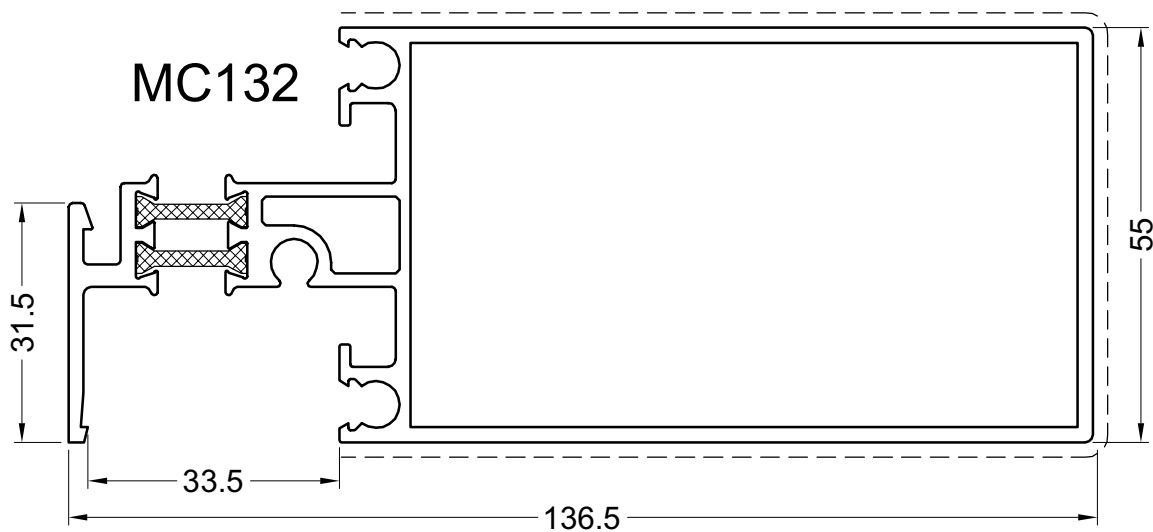
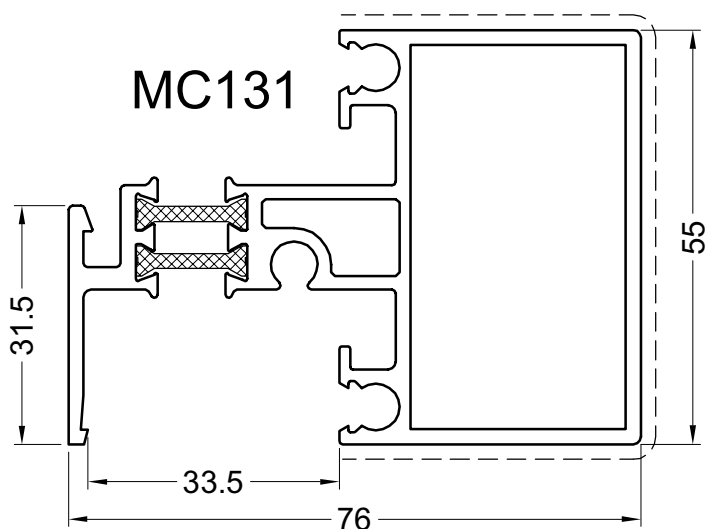
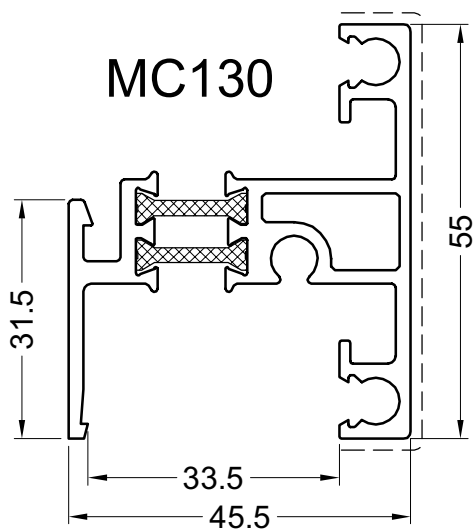
MC835



HORIZONTALE REGELS BIJ STRUCTURELE GEVELS
TRAVERSES HORIZONTAL EN CHASSIS STRUCTURALES
HORIZONTALE RIEGELS IN GESTELL STRUCTURELL
HORIZONTAL TRANSOMS AT STRUCTURAL FRAMES

PROFIELEN - PROFILS- PROFILE - PROFILES





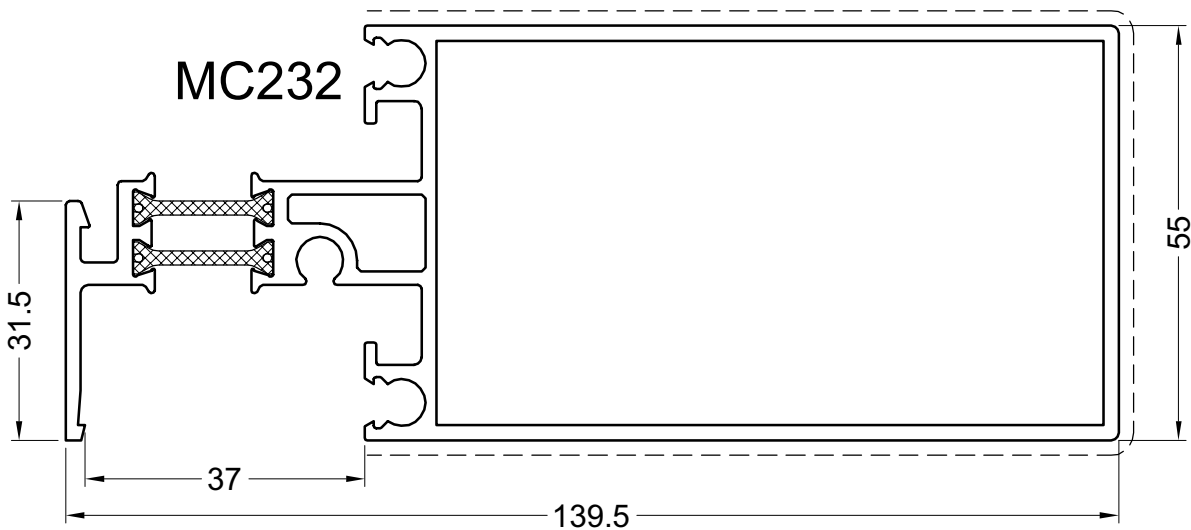
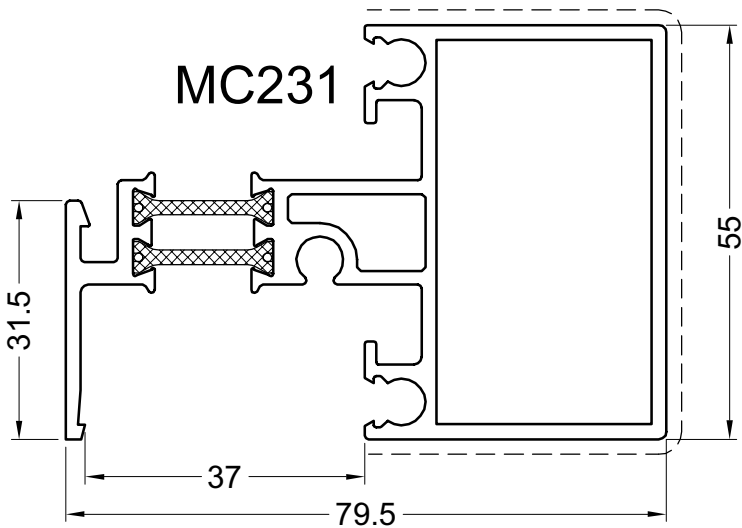
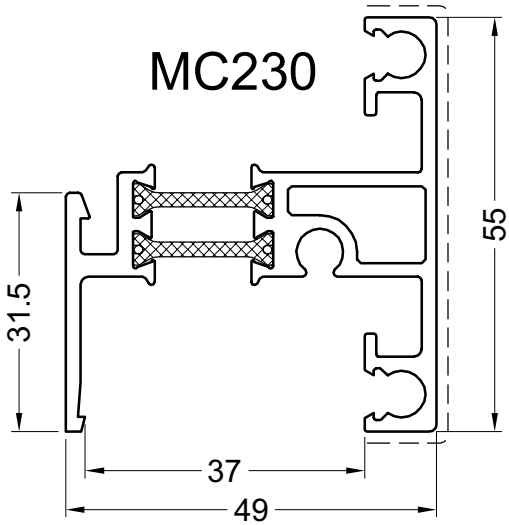
Pag14

Primaire zichtbare zijde
Face visible primaire
Primär sichtbare Seite
Primary visible side

Secundaire zichtbare zijde
Face visible secondaire
Secondär sichtbare Seite
Secondary visible side

REGELS
TRAVERSES
RIEGELS
TRANSOMS

PROFIELEN - PROFILS- PROFILE - PROFILES



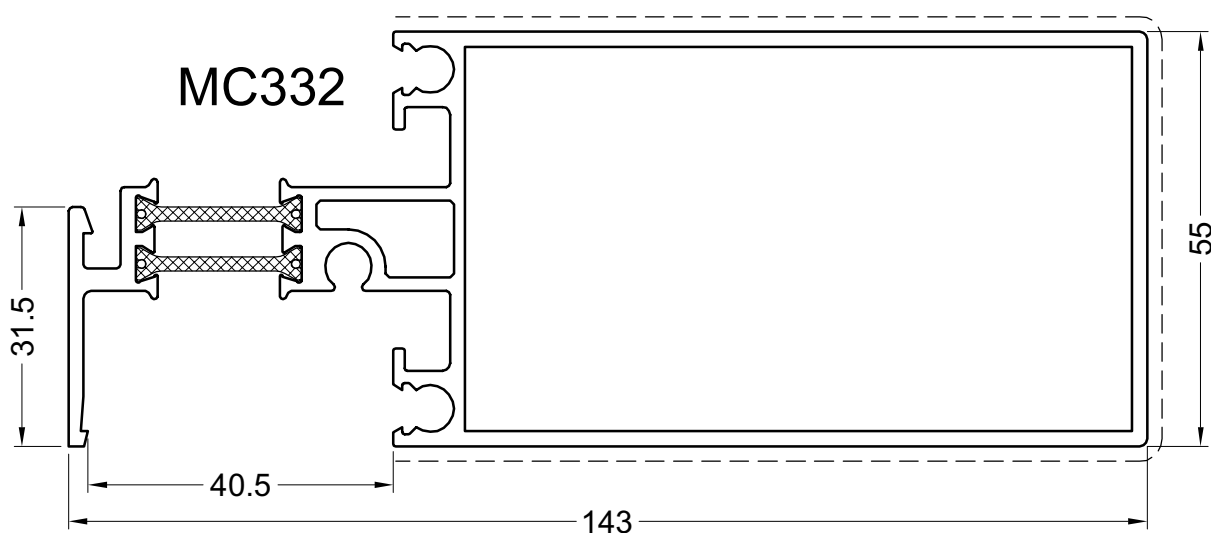
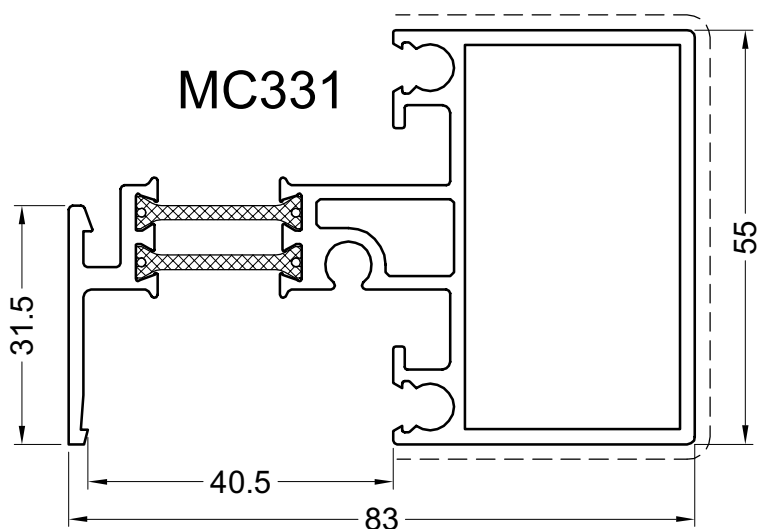
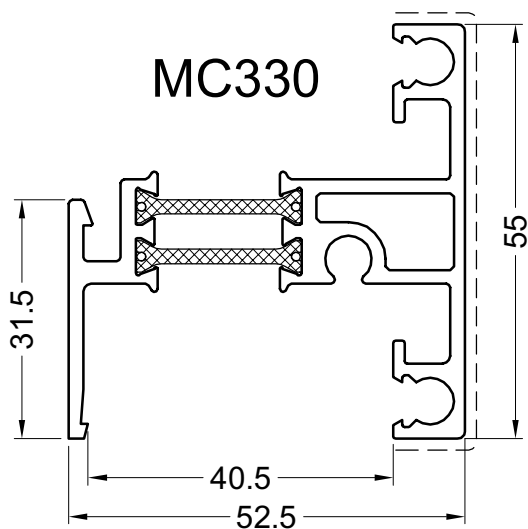
Pag15

Primaire zichtbare zijde
Face visible primaire
Primär sichtbare Seite
Primary visible side

Secundaire zichtbare zijde
Face visible secondaire
Secondär sichtbare Seite
Secondary visible side

REGELS
TRAVERSES
RIEGELS
TRANSOMS

PROFIELEN - PROFILS- PROFILE - PROFILES



Pag16

Primaire zichtbare zijde
Face visible primaire
Primär sichtbare Seite
Primary visible side

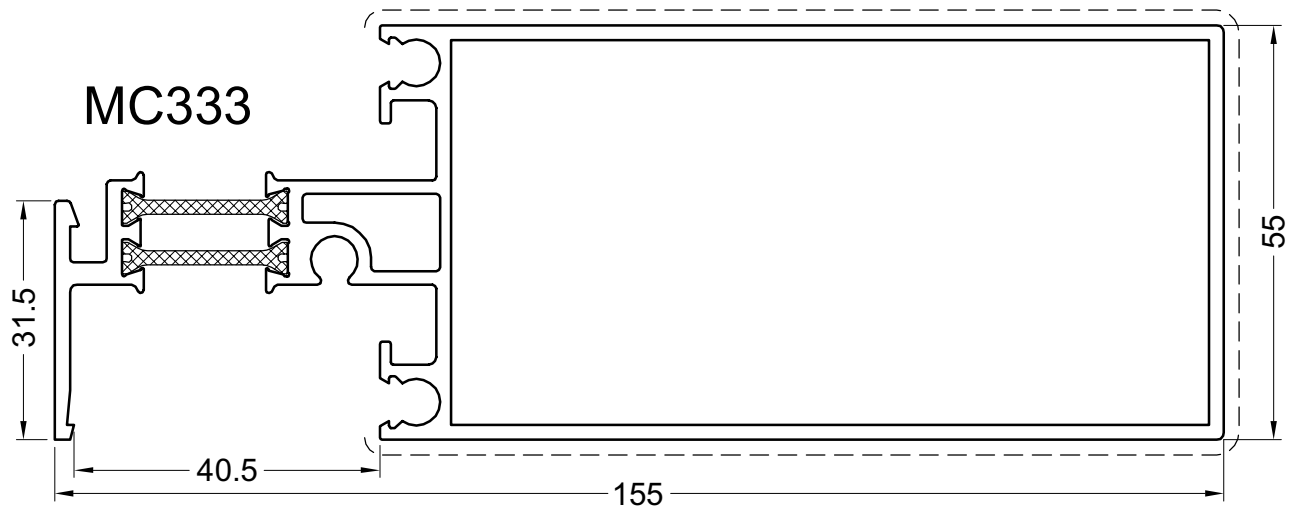
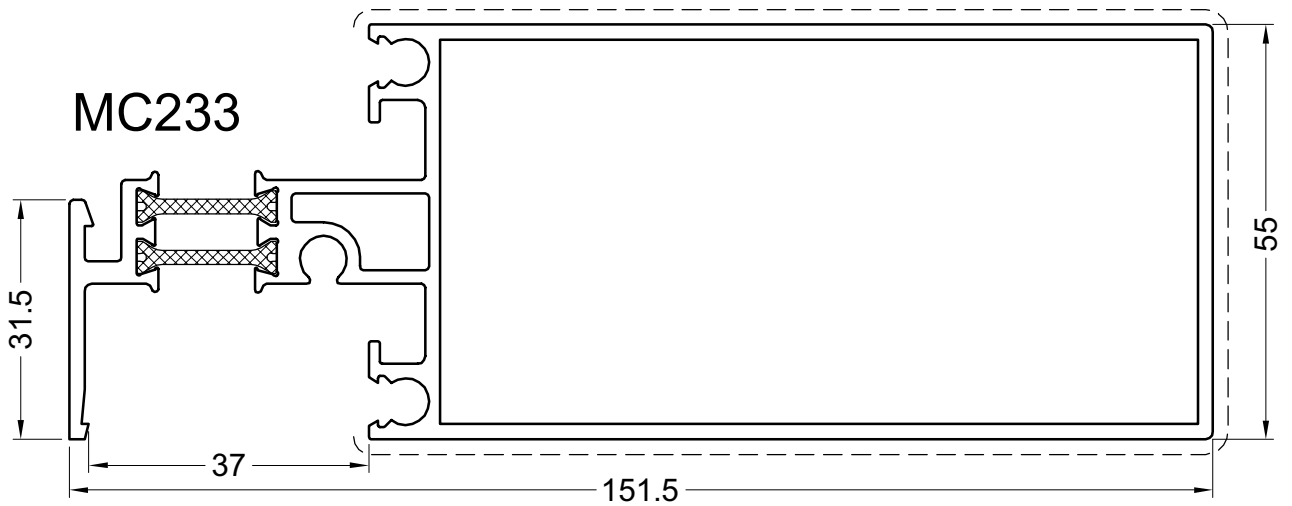
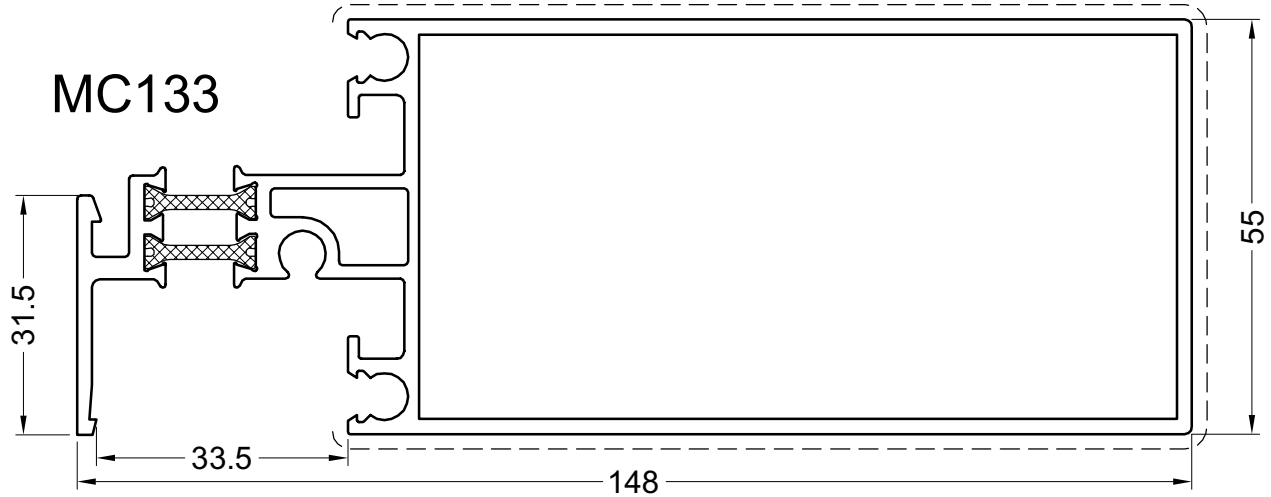
Secundaire zichtbare zijde
Face visible secondaire
Secondär sichtbare Seite
Secondary visible side

17/7/07

31

REGELS
TRAVERSES
RIEGELS
TRANSOMS

PROFIELEN - PROFILS- PROFILE - PROFILS

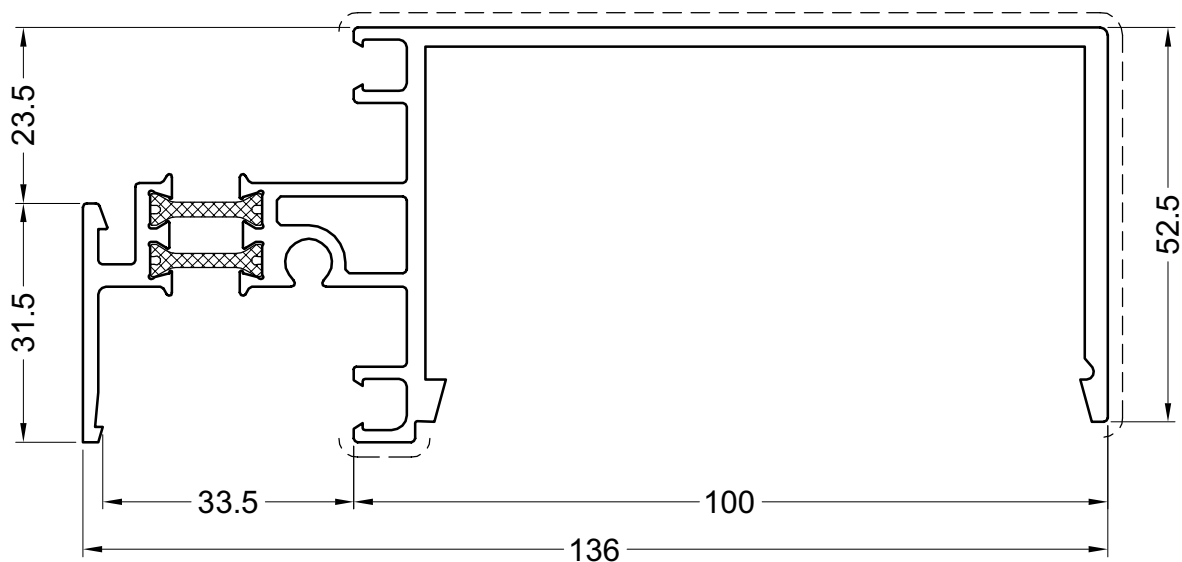


pag23

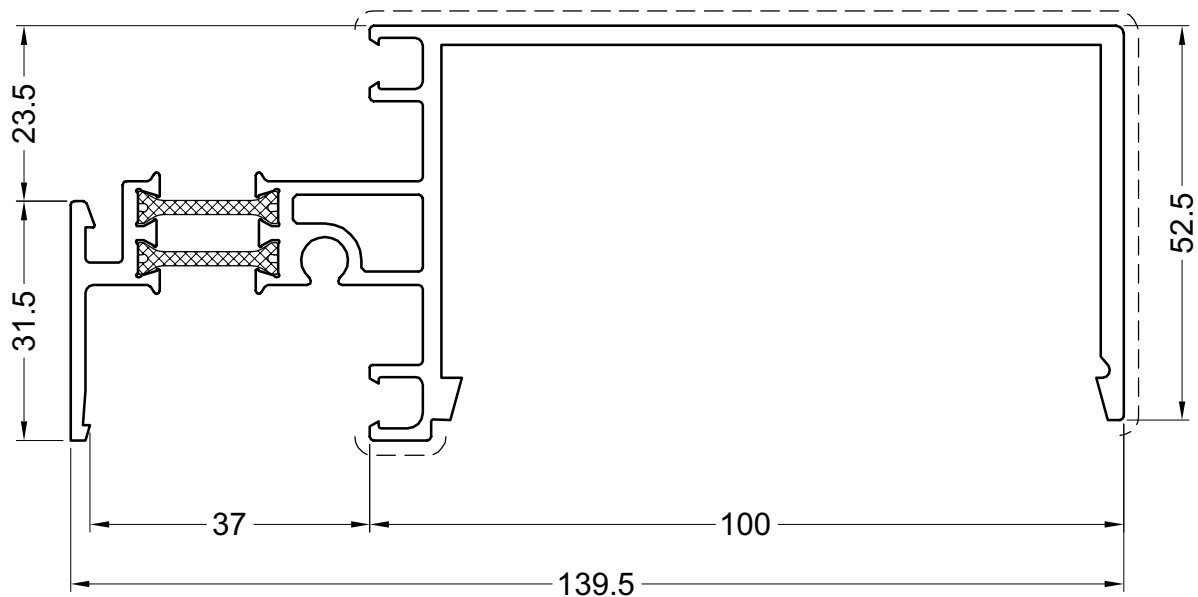
Primaire zichtbare zijde
Face visible primaire
Primär sichtbare Seite
Primary visible side

Secundaire zichtbare zijde
Face visible secondaire
Secondär sichtbare Seite
Secondary visible side

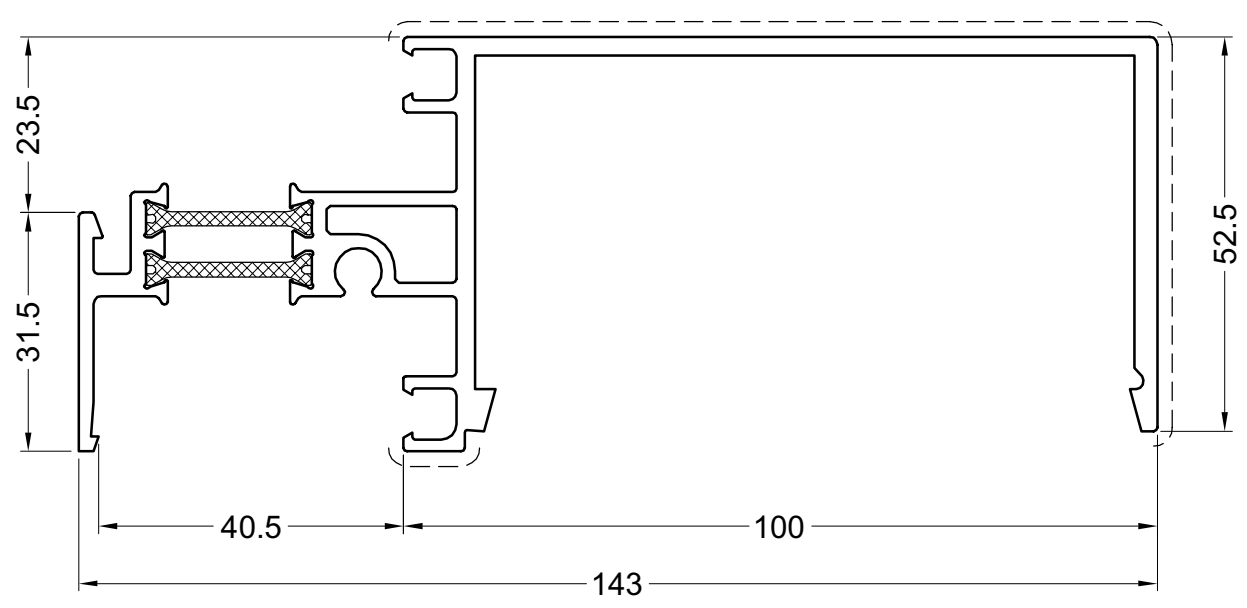
MC038



MC238

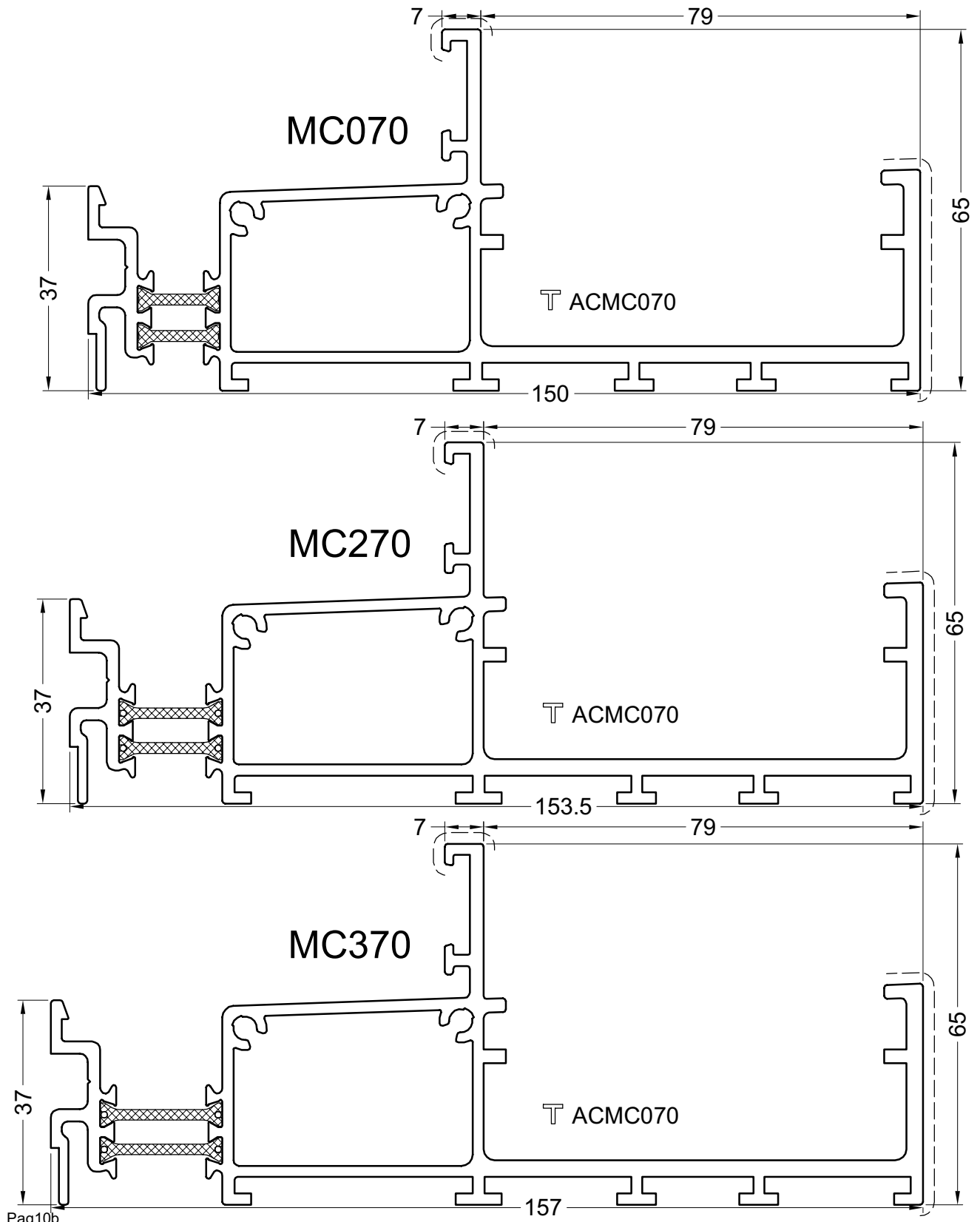


MC338



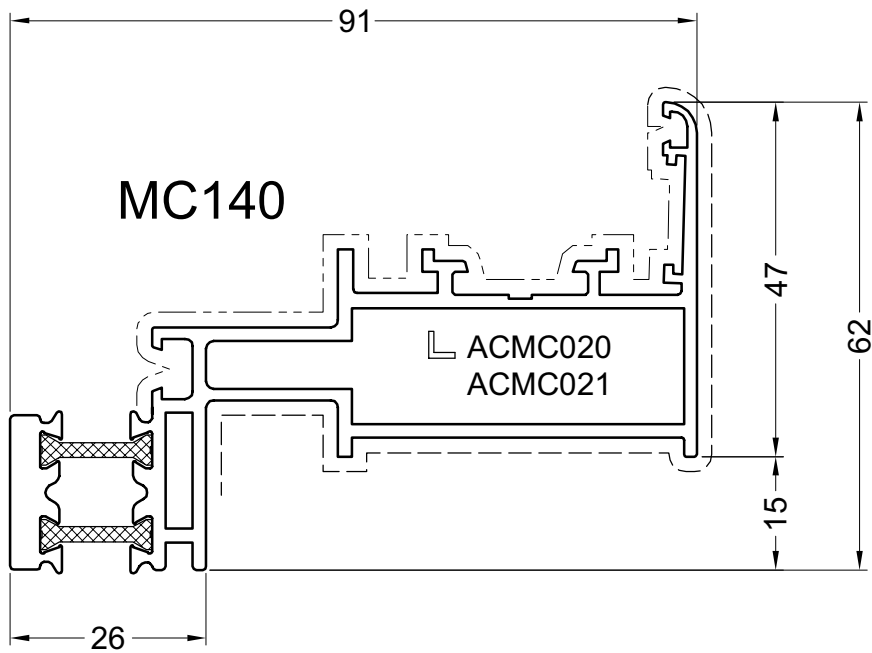
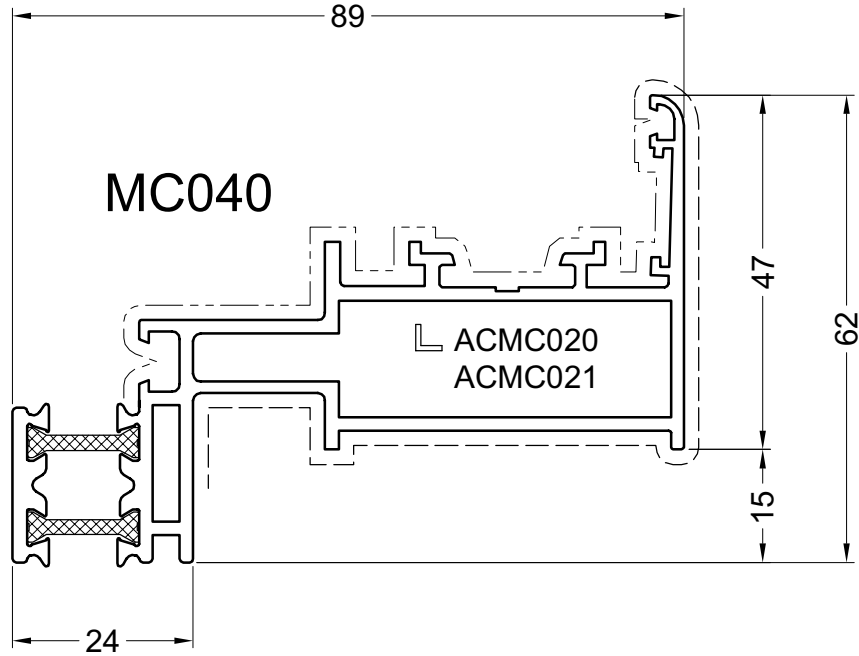
BASISPROFIELEN
PROFIE DE BASE
BODENPROFIEL
FLOORPROFILE

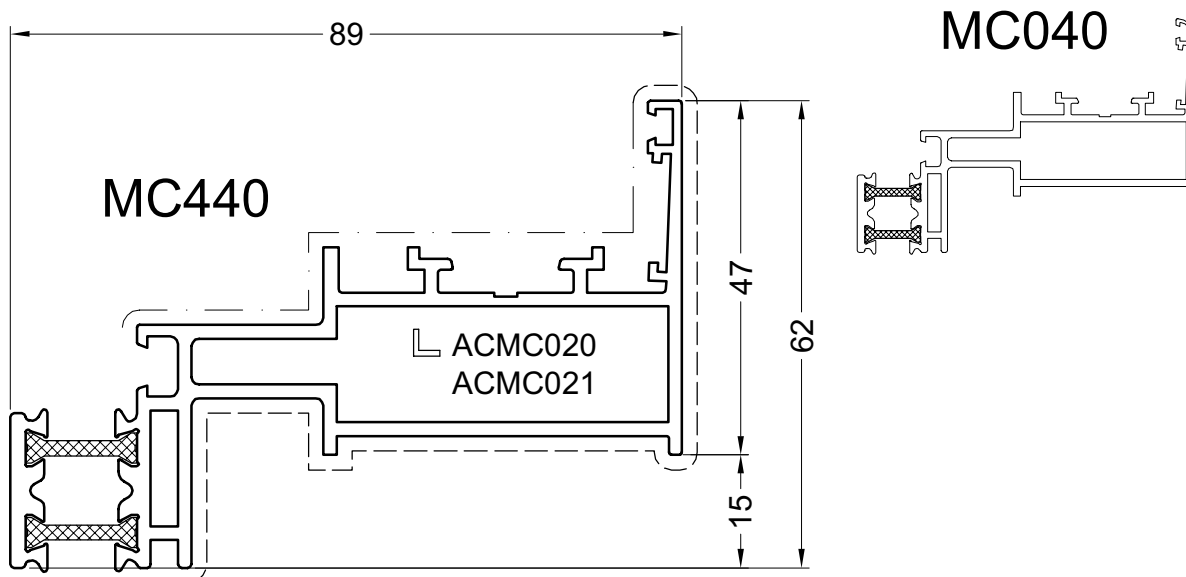
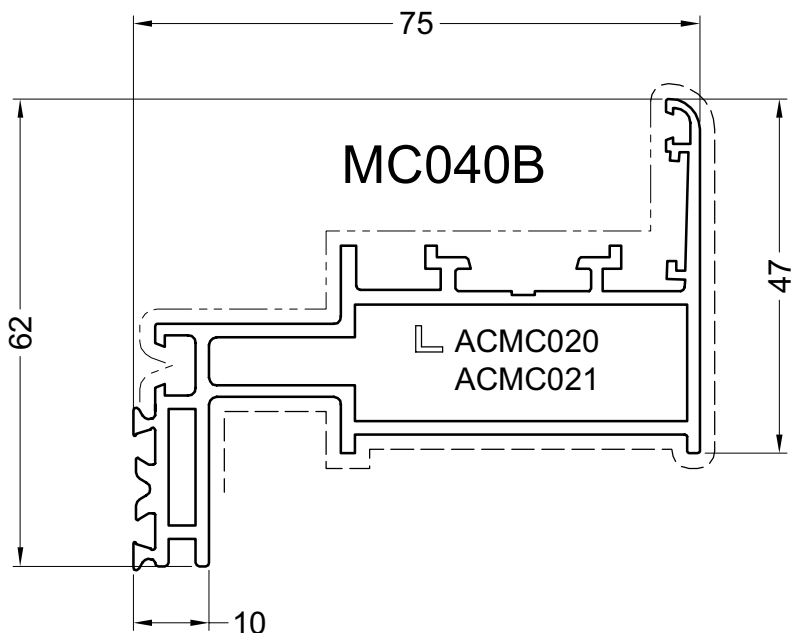
PROFIELEN - PROFILS- PROFILE - PROFILES



Primaire zichtbare zijde
Face visible primaire
Primär sichtbare Seite
Primary visible side

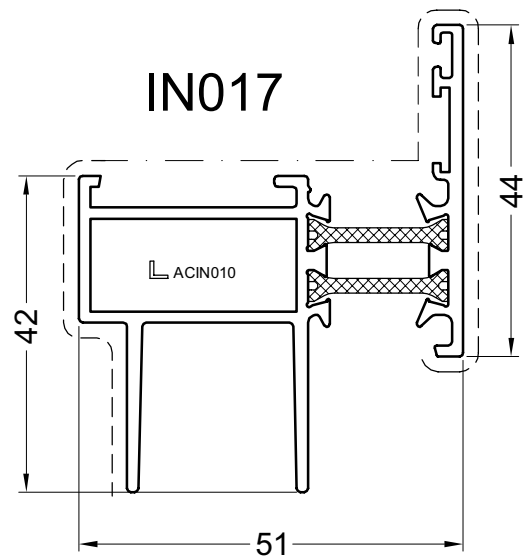
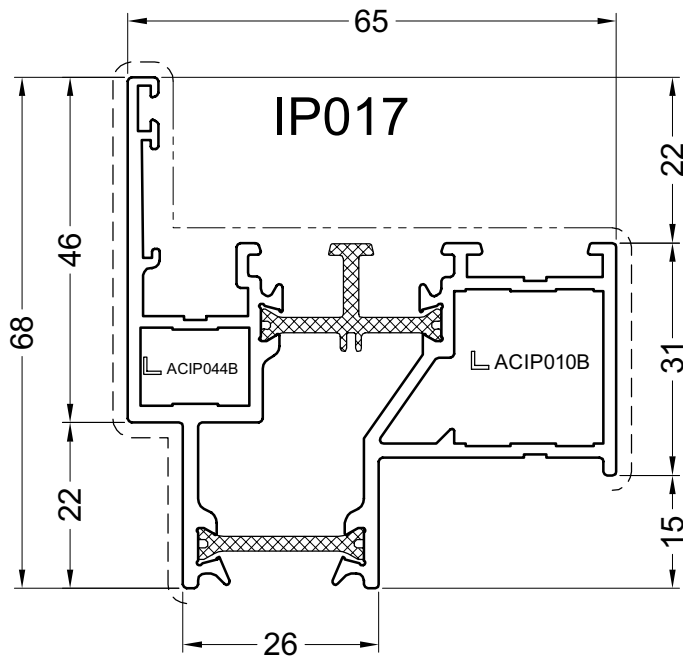
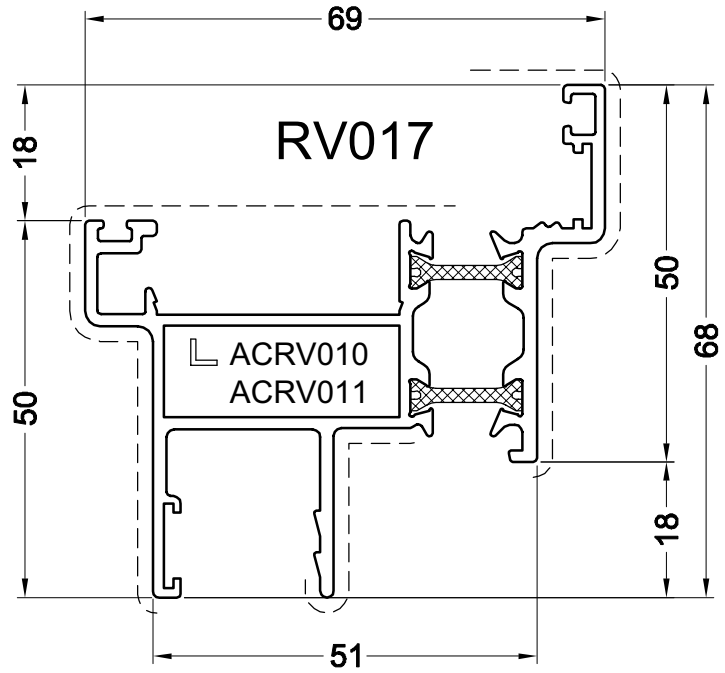
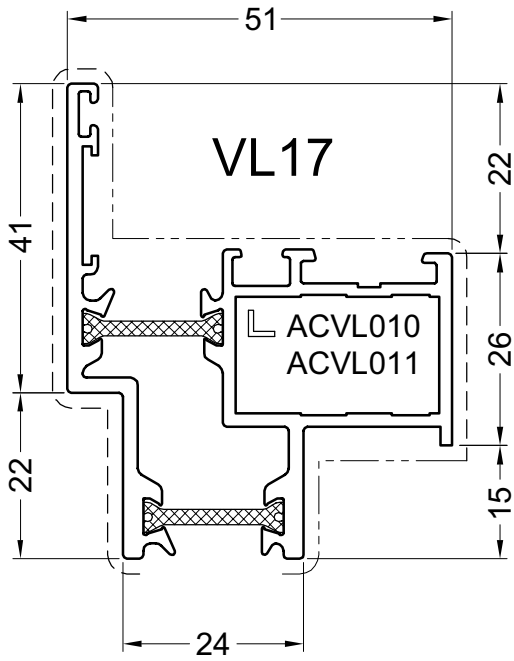
Secundaire zichtbare zijde
Face visible secondaire
Secondär sichtbare Seite
Secondary visible side

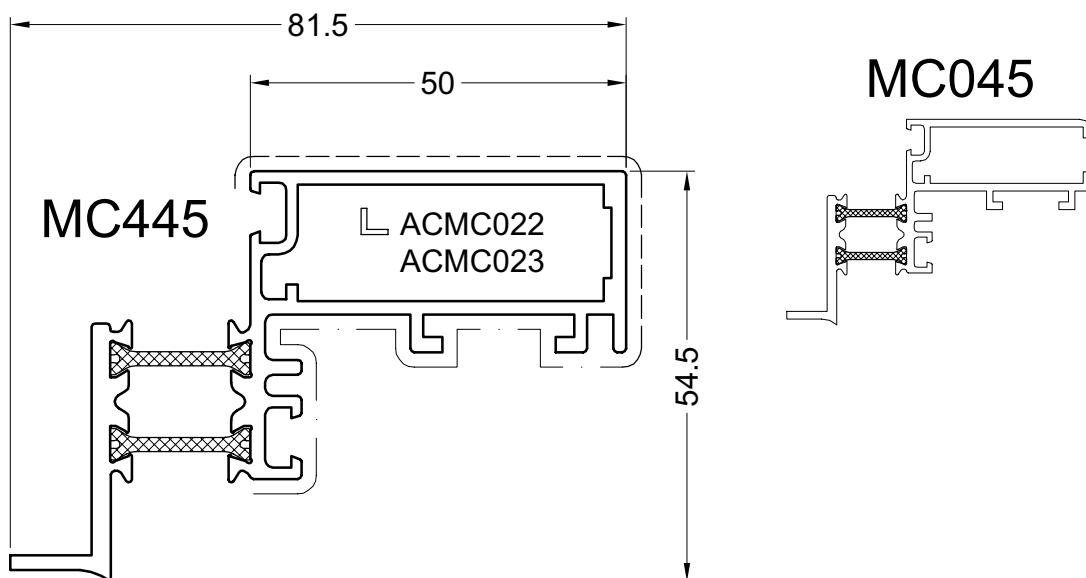
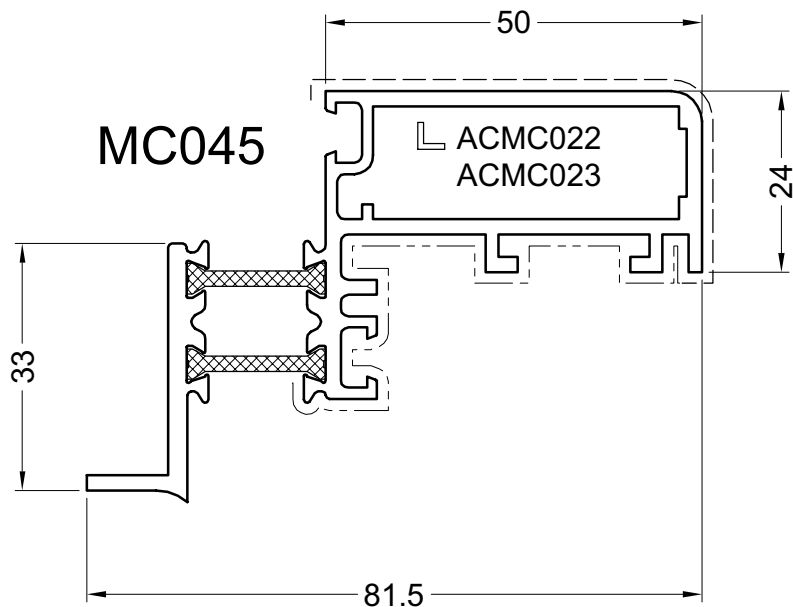




KOZIJNPROFIELEN
PROFILES DE DORMANT
RAHMENPROFIELEN
FRAME PROFILES

PROFIELEN - PROFILS - PROFILE - PROFILES





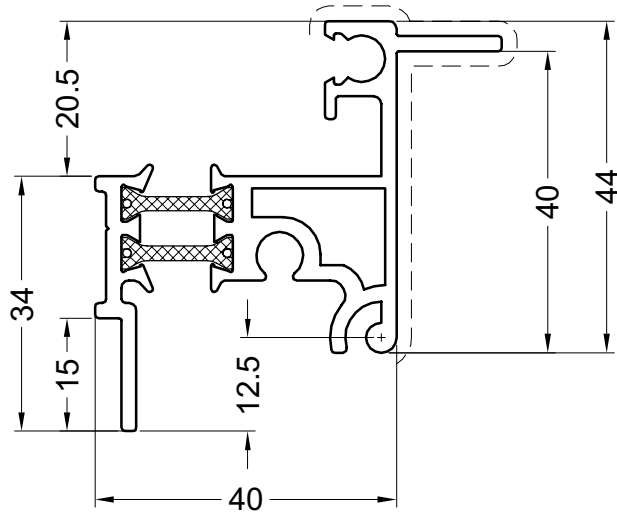
pag28

Primaire zichtbare zijde
Face visible primaire
Primär sichtbare Seite
Primary visible side

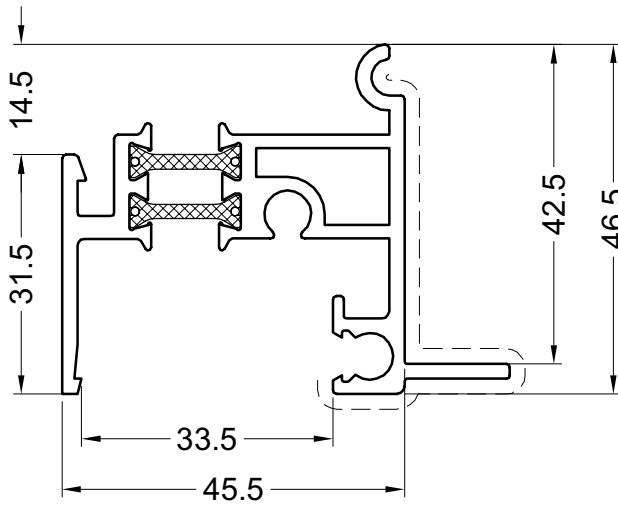
Secundaire zichtbare zijde
Face visible secondaire
Secondär sichtbare Seite
Secondary visible side

SCHARNIERPROFIELEN
PROFILS DE CHARNIERE
SCHARNIERPROFIELEN
HINGE PROFILES

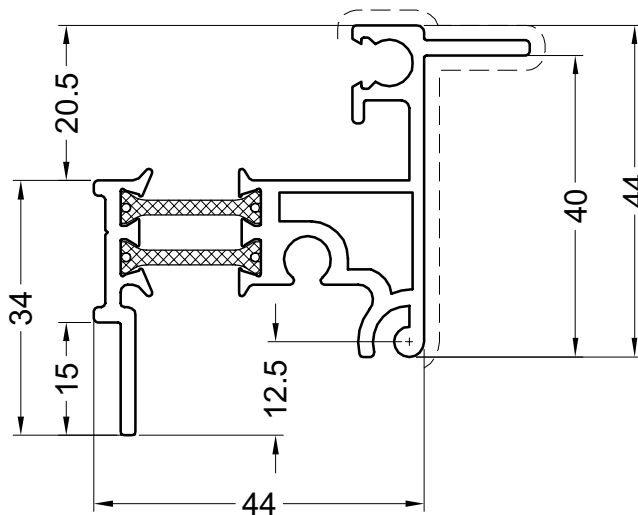
PROFIELEN - PROFILS- PROFILE - PROFILES



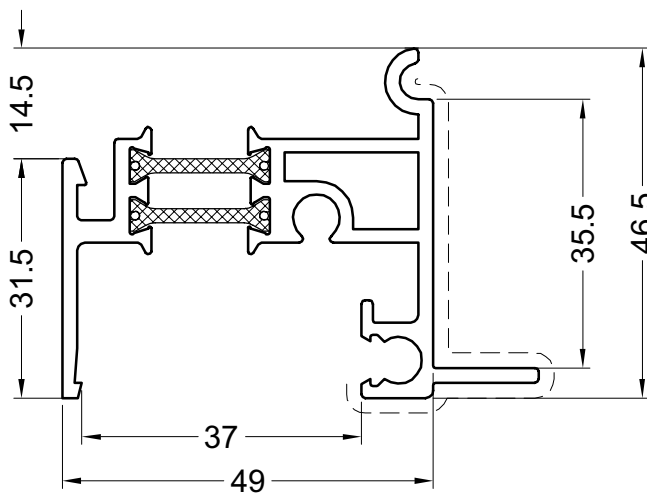
MC135



MC136



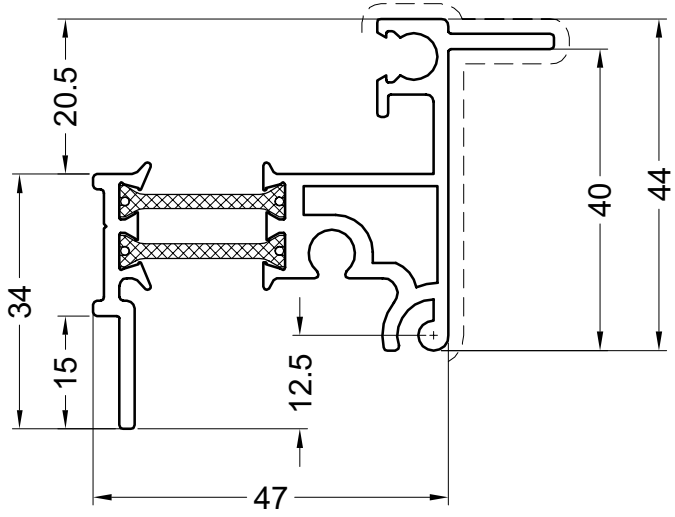
MC235



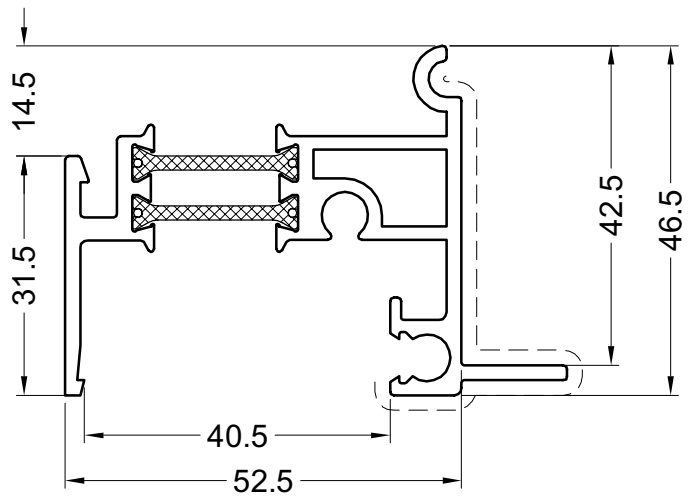
MC236

SCHARNIERPROFILEN
PROFILS DE CHARNIERE
SCHARNIERPROFILEN
HINGE PROFILES

PROFIELEN - PROFILS- PROFILE - PROFILES



MC335



MC336

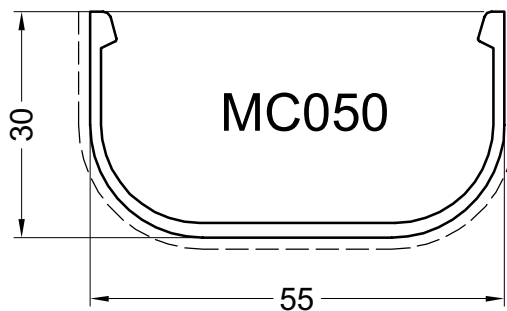
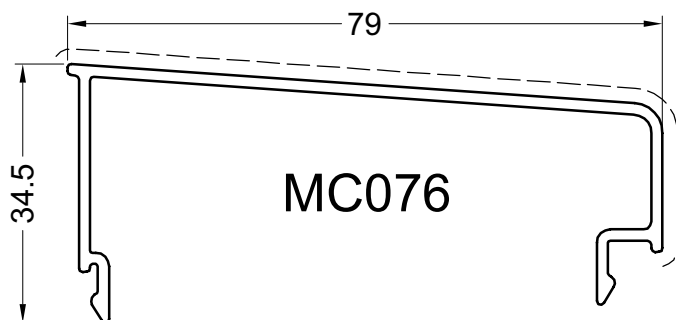
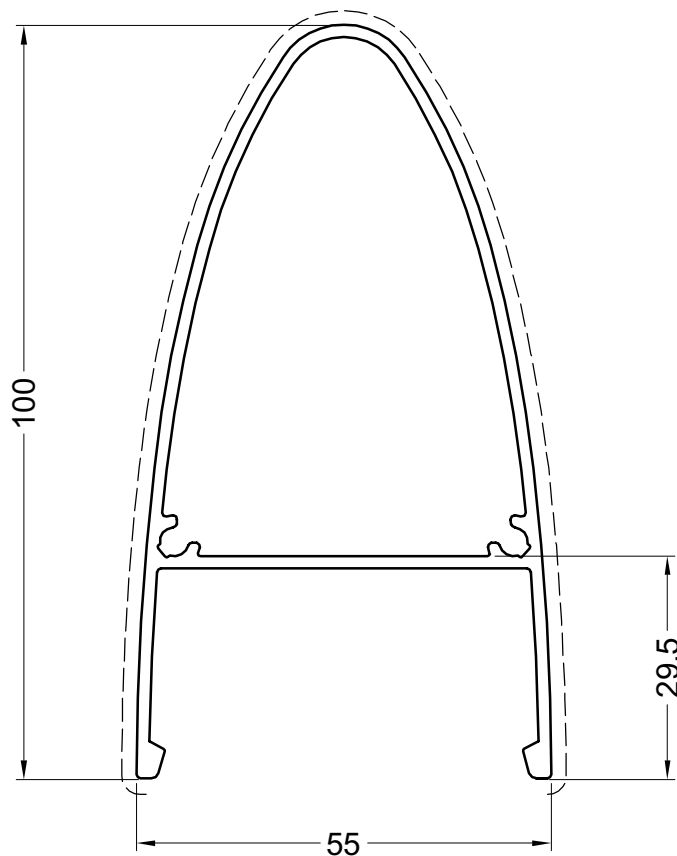
 Primaire zichtbare zijde
 Face visible primaire
 Primär sichtbare Seite
 Primary visible side

 Secundaire zichtbare zijde
 Face visible secondaire
 Secundär sichtbare Seite
 Secondary visible side

KAPPROFIELEN
PROFILS DE CAPOT
DECKLEISTE PROFIELEN
CAP PROFILES

PROFIELEN - PROFILS- PROFILE - PROFILES

MC051

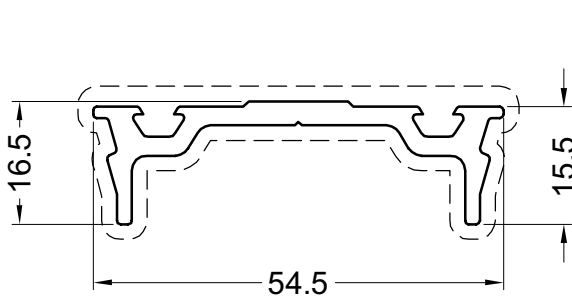


pag25

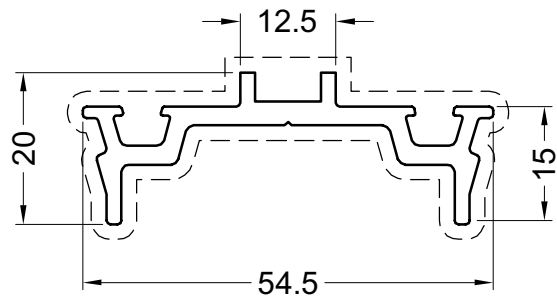
Primaire zichtbare zijde
Face visible primaire
Primär sichtbare Seite
Primary visible side

Secundaire zichtbare zijde
Face visible secondaire
Secondär sichtbare Seite
Secondary visible side

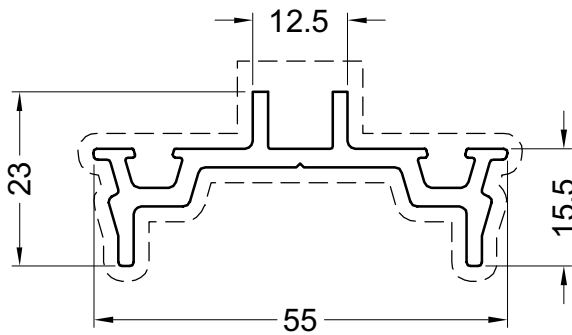
17/7/07



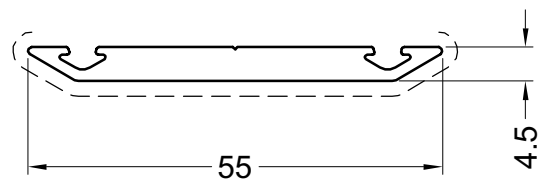
MC150



MC054



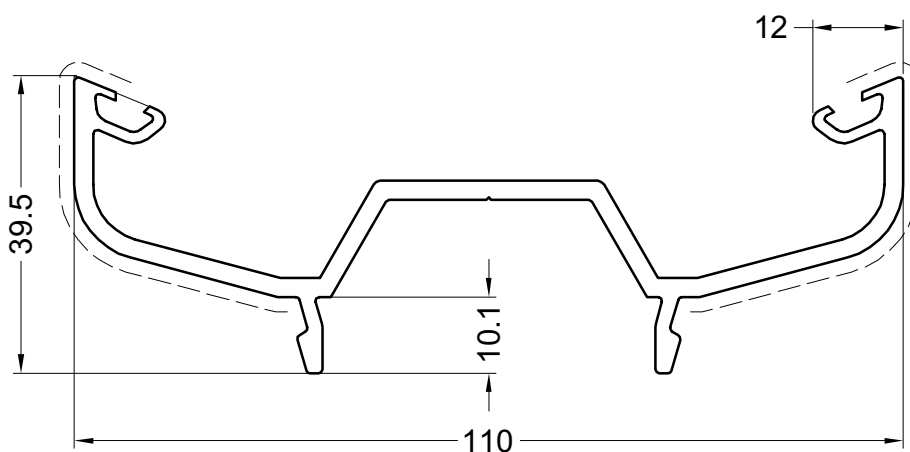
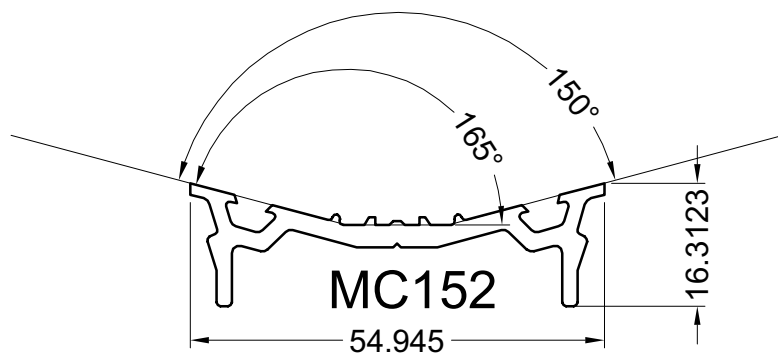
MC154



MC055

KLEMLATTEN
SUPPORTS
TRAGERS
SUB-PROFILES

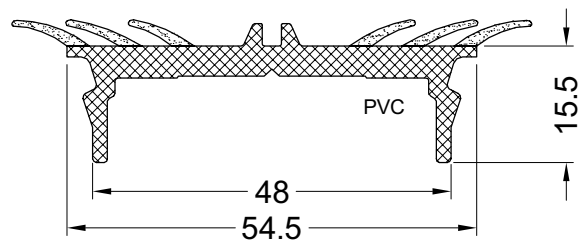
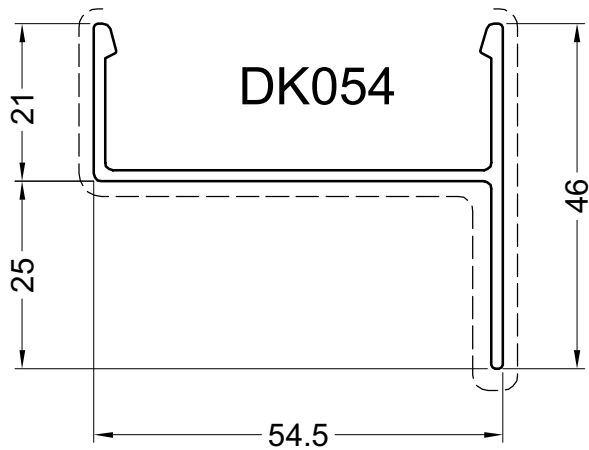
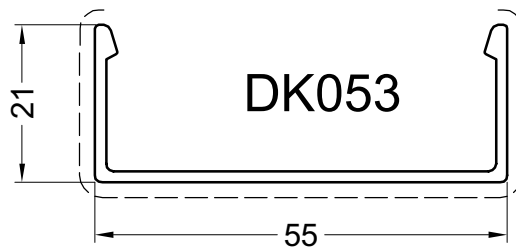
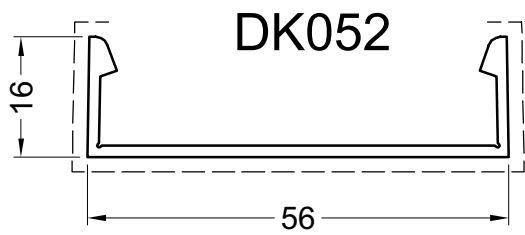
PROFIELEN - PROFILS- PROFILE - PROFILES



MC157

DEKPROFIELEN
PROFILS COUVERTURE
ABDECKPROFIELEN
COVERPROFILES

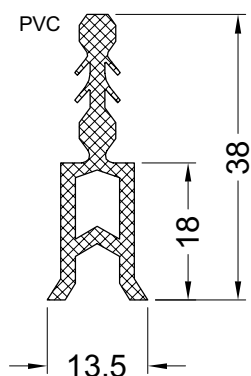
PROFIELEN - PROFILS - PROFILE - PROFILES



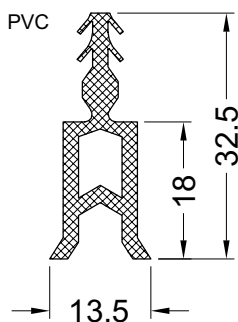
DK154

ISOLATOR
ISOLATEUR
ISOLATOR
INSULATOR

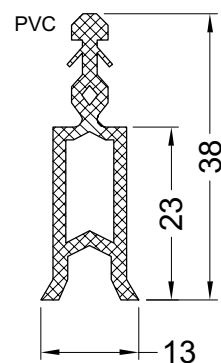
PROFIELEN - PROFILS- PROFILE - PROFILES



MC001



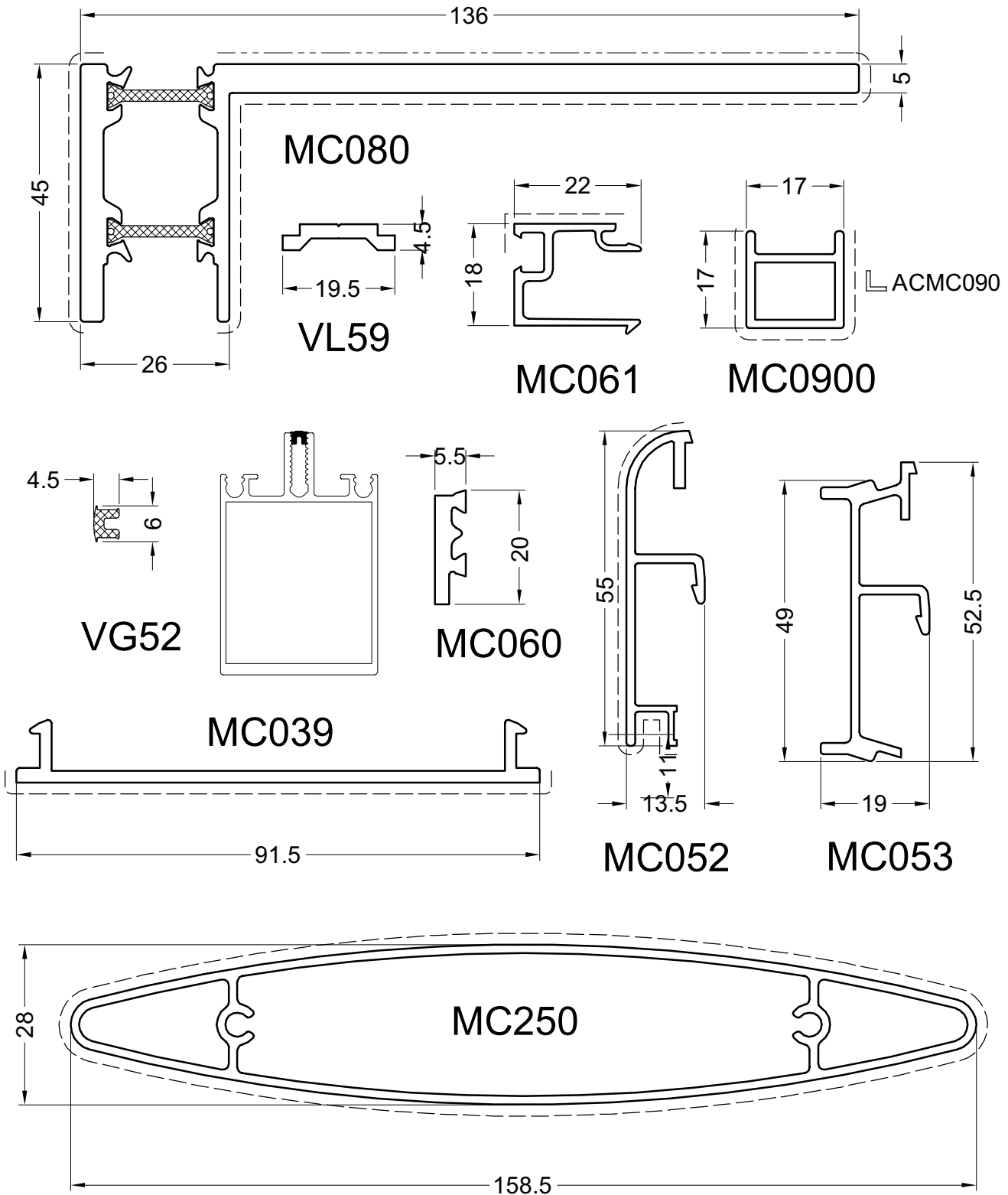
MC002



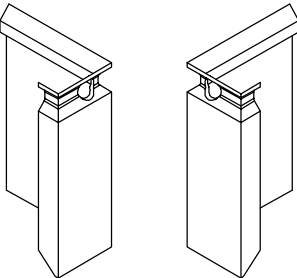
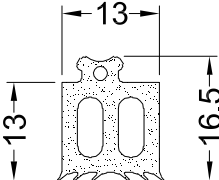
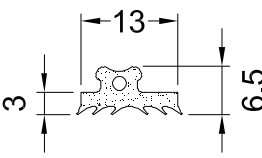
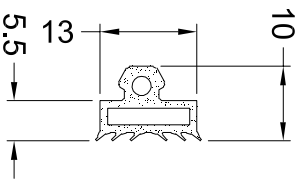
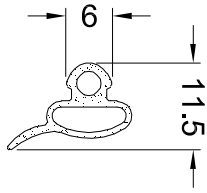
MC003

DIVERSE PROFIELEN
PROFILS DIVERS
DIVERS PROFILLEN
VARIED PROFILES

PROFIELEN - PROFILS - PROFILE - PROFILES



Pag10

	Verp. per Emb. par Pack pr.	Einheid Unit	Toepassing Application	Kleur Couleur												
	1	Set	MC010 MC013 MC014 MC016 MC017 MC018 MC020 MC024 MC025 MC114	<table border="1"> <tr><td>BR</td><td></td></tr> <tr><td>AN</td><td></td></tr> <tr><td>KL</td><td></td></tr> <tr><td>GS</td><td></td></tr> <tr><td>Z</td><td></td></tr> <tr><td>W</td><td></td></tr> </table>	BR		AN		KL		GS		Z		W	
BR																
AN																
KL																
GS																
Z																
W																
	100	m	MC010 MC013 MC014 MC015 MC016 MC017 MC018 MC020 MC024 MC025 MC114 MC061	<table border="1"> <tr><td>BR</td><td></td></tr> <tr><td>AN</td><td></td></tr> <tr><td>KL</td><td></td></tr> <tr><td>GS</td><td></td></tr> <tr><td>Z</td><td></td></tr> <tr><td>W</td><td></td></tr> </table>	BR		AN		KL		GS		Z		W	
BR																
AN																
KL																
GS																
Z																
W																
	150	m	MC035 MC036 MC130 MC131 MC132 MC230 MC231 MC232 MC330 MC331 MC332 MC832 MC835	<table border="1"> <tr><td>BR</td><td></td></tr> <tr><td>AN</td><td></td></tr> <tr><td>KL</td><td></td></tr> <tr><td>GS</td><td></td></tr> <tr><td>Z</td><td></td></tr> <tr><td>W</td><td></td></tr> </table>	BR		AN		KL		GS		Z		W	
BR																
AN																
KL																
GS																
Z																
W																
	100	m	MC045	<table border="1"> <tr><td>BR</td><td></td></tr> <tr><td>AN</td><td></td></tr> <tr><td>KL</td><td></td></tr> <tr><td>GS</td><td></td></tr> <tr><td>Z</td><td></td></tr> <tr><td>W</td><td></td></tr> </table>	BR		AN		KL		GS		Z		W	
BR																
AN																
KL																
GS																
Z																
W																
	100	m	MC040 MC040B MC045 MC140	<table border="1"> <tr><td>BR</td><td></td></tr> <tr><td>AN</td><td></td></tr> <tr><td>KL</td><td></td></tr> <tr><td>GS</td><td></td></tr> <tr><td>Z</td><td></td></tr> <tr><td>W</td><td></td></tr> </table>	BR		AN		KL		GS		Z		W	
BR																
AN																
KL																
GS																
Z																
W																

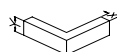
BR = BRUT - BRUT - ROH - BRUT
 AN (X) = ANODISATIE - ANODISE - ELOXIERT - ANODISED
 AN (■) = GELAKT - LAQUE - LACKIERT - LACQUERED -- RAL9006M
 KL = STANDAARDKLEUREN - COULEUR STANDARD - BASIS FARBEN - BASIC COLORS
 GS = GEMOFFELD SPECIAAL - LAQUE SPECIAL - SPECIALFARBE - SPECIAL COLOR
 Z = ZWART - NOIR - SCHWARZ - BLACK
 W = WIT - BLANC - WEISS - WHITE

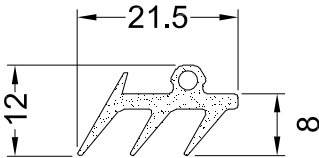
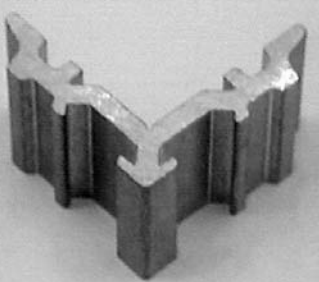
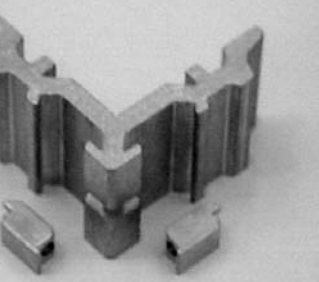

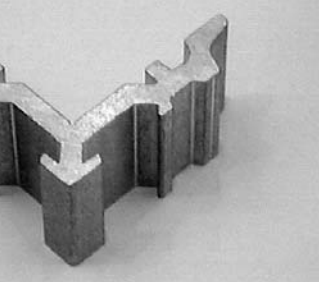
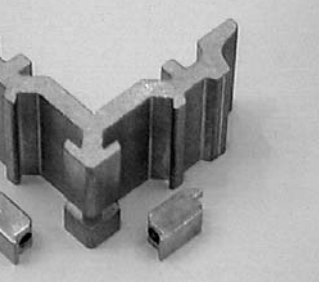



GEREEDSCHAP - OUTILLAGE
 WERKZEUG - TOOL





BEVESTIGING - FIXATION
 BEFESTIGUNG - FIXATION



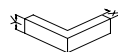
		Verp. per Emb. par Pack pr. Pack pr.	Eenheid Unité Einheit Unit	Toepassing Application Anwendung Application	Kleur Couleur Farbe Color												
	<p>ACMC019</p> <ul style="list-style-type: none"> -Beglazingsrubber klemlat MC152 -Joint MC152 -Dichtung für Drückleiste MC152 -Sealing for MC152 	50	m	MC152 MC157	<table border="1"> <tr><td>BR</td><td></td></tr> <tr><td>AN</td><td></td></tr> <tr><td>KL</td><td></td></tr> <tr><td>GS</td><td></td></tr> <tr><td>Z</td><td></td></tr> <tr><td>W</td><td></td></tr> </table>	BR		AN		KL		GS		Z		W	
BR																	
AN																	
KL																	
GS																	
Z																	
W																	
 <p>X=15mm Y=44mm</p>	<p>ACMC020</p> <ul style="list-style-type: none"> -Pershoek -Clame à sertir -Eckverbinder stanbaar -Clamping corner 	1 24	Stuk Pièce Stück Pièce	MC040 MC040B MC140	<table border="1"> <tr><td>BR</td><td></td></tr> <tr><td>AN</td><td></td></tr> <tr><td>KL</td><td></td></tr> <tr><td>GS</td><td></td></tr> <tr><td>Z</td><td></td></tr> <tr><td>W</td><td></td></tr> </table>	BR		AN		KL		GS		Z		W	
BR																	
AN																	
KL																	
GS																	
Z																	
W																	
 <p>X=15mm Y=44mm</p>	<p>ACMC021</p> <ul style="list-style-type: none"> -Schroefhoek -Clame à visser -Eckverbinder schraubbar -Square coupling joint <p> ACVG66</p>	1 24	Stuk Pièce Stück Pièce	MC040 MC040B MC140	<table border="1"> <tr><td>BR</td><td></td></tr> <tr><td>AN</td><td></td></tr> <tr><td>KL</td><td></td></tr> <tr><td>GS</td><td></td></tr> <tr><td>Z</td><td></td></tr> <tr><td>W</td><td></td></tr> </table>	BR		AN		KL		GS		Z		W	
BR																	
AN																	
KL																	
GS																	
Z																	
W																	
 <p>X=15mm Y=40mm</p>	<p>ACMC022</p> <ul style="list-style-type: none"> -Pershoek -Clame à sertir -Eckverbinder stanbaar -Clamping corner 	1 24	Stuk Pièce Stück Pièce	MC045	<table border="1"> <tr><td>BR</td><td></td></tr> <tr><td>AN</td><td></td></tr> <tr><td>KL</td><td></td></tr> <tr><td>GS</td><td></td></tr> <tr><td>Z</td><td></td></tr> <tr><td>W</td><td></td></tr> </table>	BR		AN		KL		GS		Z		W	
BR																	
AN																	
KL																	
GS																	
Z																	
W																	
 <p>X=15mm Y=40mm</p>	<p>ACMC023</p> <ul style="list-style-type: none"> -Schroefhoek -Clame à visser -Eckverbinder schraubbar -Square coupling joint <p> ACVG66</p>	1 24	Stuk Pièce Stück Pièce	MC045	<table border="1"> <tr><td>BR</td><td></td></tr> <tr><td>AN</td><td></td></tr> <tr><td>KL</td><td></td></tr> <tr><td>GS</td><td></td></tr> <tr><td>Z</td><td></td></tr> <tr><td>W</td><td></td></tr> </table>	BR		AN		KL		GS		Z		W	
BR																	
AN																	
KL																	
GS																	
Z																	
W																	


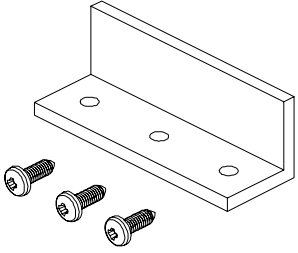
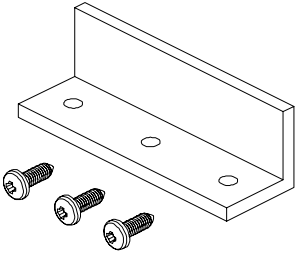
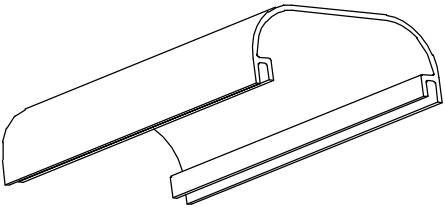
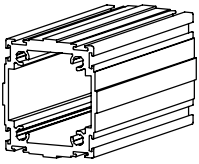
BR = BRUT - BRUT - ROH - BRUT
 AN (X) = ANODISATIE - ANODISE - ELOXIERT - ANODISED
 AN (■) = GELAKT - LAQUE - LACKIERT - LACQUERED -- RAL9006M
 KL = STANDAARDKLEUREN - COULEUR STANDARD - BASIS FARBEN - BASIC COLORS
 GS = GEMOFFELD SPECIAAL - LAQUE SPECIAL - SPECIALFARBE - SPECIAL COLOR
 Z = ZWART - NOIR - SCHWARZ - BLACK
 W = WIT - BLANC - WEISS - WHITE

 GEREEDSCHAP - OUTILLAGE
 WERKZEUG - TOOL
 BEVESTIGING - FIXATION
 BEFESTIGUNG - FIXATION





	Verp. per Emb. par Pack pr.	Einheid Unité Einheit Unit	Toepassing Application Anwendung Application	Kleur Couleur Farbe Color												
 <p>ACMC025</p> <ul style="list-style-type: none"> -Pen voor regel -Tige pour traverse -Stift für Riegel -Pin for transom 	1	Stuk Pièce Stück Piece	MC035 MC036 MC130 MC131 MC132 MC230 MC231 MC232 MC330 MC331 MC332	<table border="1"> <tr><td>BR</td><td></td></tr> <tr><td>AN</td><td></td></tr> <tr><td>KL</td><td></td></tr> <tr><td>GS</td><td></td></tr> <tr><td>Z</td><td></td></tr> <tr><td>W</td><td></td></tr> </table>	BR		AN		KL		GS		Z		W	
BR																
AN																
KL																
GS																
Z																
W																
 <p>ACMC026</p> <ul style="list-style-type: none"> -Pen voor eindregel -Tige pour dernière traverse -Stift für Endriegel -Pin for ending transom  <p>ACVG65</p>	1	Stuk Pièce Stück Piece	MC035 MC036 MC130 MC131 MC132 MC230 MC231 MC232 MC330 MC331 MC332	<table border="1"> <tr><td>BR</td><td></td></tr> <tr><td>AN</td><td></td></tr> <tr><td>KL</td><td></td></tr> <tr><td>GS</td><td></td></tr> <tr><td>Z</td><td></td></tr> <tr><td>W</td><td></td></tr> </table>	BR		AN		KL		GS		Z		W	
BR																
AN																
KL																
GS																
Z																
W																
 <p>ACMC030</p> <ul style="list-style-type: none"> -Kopschot regel -Embout pour traverse -Endstück Riegel -End part for transom 	1	Set	MC130 MC131 MC132 MC230 MC231 MC232 MC330 MC331 MC332	<table border="1"> <tr><td>BR</td><td></td></tr> <tr><td>AN</td><td></td></tr> <tr><td>KL</td><td></td></tr> <tr><td>GS</td><td></td></tr> <tr><td>Z</td><td></td></tr> <tr><td>W</td><td></td></tr> </table>	BR		AN		KL		GS		Z		W	
BR																
AN																
KL																
GS																
Z																
W																
 <p>ACMC031</p> <ul style="list-style-type: none"> -Glijstuk regel 55mm -Pièce de friction pour traverse 55mm -Gleitstück für Riegel 55mm -Friction piece 55mm 	1	Stuk Pièce Stück Piece	MC035 MC130 MC131 MC132 MC230 MC231 MC232 MC330 MC331 MC332	<table border="1"> <tr><td>BR</td><td></td></tr> <tr><td>AN</td><td></td></tr> <tr><td>KL</td><td></td></tr> <tr><td>GS</td><td></td></tr> <tr><td>Z</td><td></td></tr> <tr><td>W</td><td></td></tr> </table>	BR		AN		KL		GS		Z		W	
BR																
AN																
KL																
GS																
Z																
W																
 <p>ACMC032</p> <ul style="list-style-type: none"> -Glijstuk regel 90mm -Pièce de friction pour traverse 90mm -Gleitstück für Riegel 90mm -Friction piece 90mm 	1	Stuk Pièce Stück Piece	MC036	<table border="1"> <tr><td>BR</td><td></td></tr> <tr><td>AN</td><td></td></tr> <tr><td>KL</td><td></td></tr> <tr><td>GS</td><td></td></tr> <tr><td>Z</td><td></td></tr> <tr><td>W</td><td></td></tr> </table>	BR		AN		KL		GS		Z		W	
BR																
AN																
KL																
GS																
Z																
W																

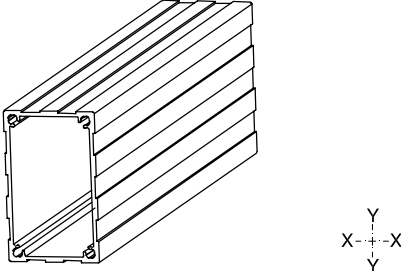
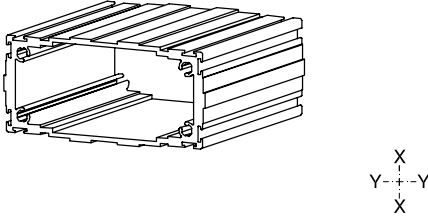
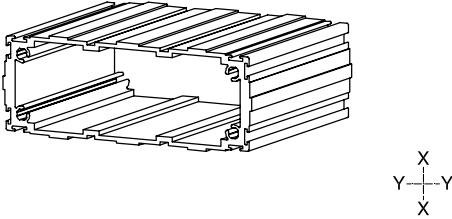
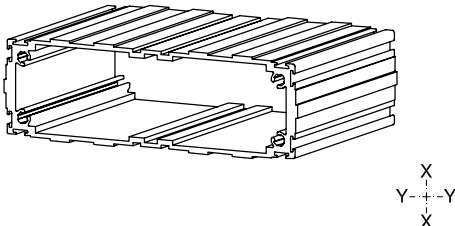
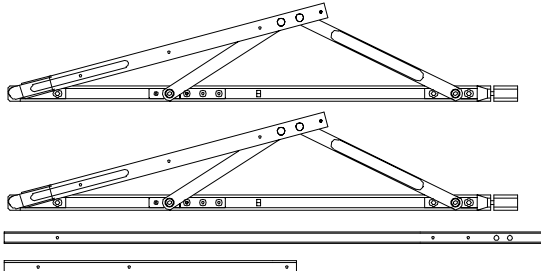


	Verp. per Emb. par Pack pr. Pack pr.	Eenheid Unit Einheit Unit	Toepassing Application Anwendung Application	Kleur Couleur Farbe Color												
	1	Stuk Pièce Stück Pièce	MC035 MC036	<table border="1"> <tr><td>BR</td><td></td></tr> <tr><td>AN</td><td></td></tr> <tr><td>KL</td><td></td></tr> <tr><td>GS</td><td></td></tr> <tr><td>Z</td><td></td></tr> <tr><td>W</td><td></td></tr> </table>	BR		AN		KL		GS		Z		W	
BR																
AN																
KL																
GS																
Z																
W																
	1	Stuk Pièce Stück Pièce	MC038 MC238 MC338	<table border="1"> <tr><td>BR</td><td></td></tr> <tr><td>AN</td><td></td></tr> <tr><td>KL</td><td></td></tr> <tr><td>GS</td><td></td></tr> <tr><td>Z</td><td></td></tr> <tr><td>W</td><td></td></tr> </table>	BR		AN		KL		GS		Z		W	
BR																
AN																
KL																
GS																
Z																
W																
	1	Stuk Pièce Stück Pièce	MC038 MC238 MC338	<table border="1"> <tr><td>BR</td><td></td></tr> <tr><td>AN</td><td></td></tr> <tr><td>KL</td><td></td></tr> <tr><td>GS</td><td></td></tr> <tr><td>Z</td><td></td></tr> <tr><td>W</td><td></td></tr> </table>	BR		AN		KL		GS		Z		W	
BR																
AN																
KL																
GS																
Z																
W																
	1	Stuk Pièce Stück Pièce	MC050	<table border="1"> <tr><td>BR</td><td>X</td></tr> <tr><td>AN</td><td></td></tr> <tr><td>KL</td><td>X</td></tr> <tr><td>GS</td><td>X</td></tr> <tr><td>Z</td><td></td></tr> <tr><td>W</td><td></td></tr> </table>	BR	X	AN		KL	X	GS	X	Z		W	
BR	X															
AN																
KL	X															
GS	X															
Z																
W																
 <p style="text-align: center;"> $\begin{matrix} Y \\ \vdots \\ X \text{---} \vdots \text{---} X \\ \vdots \\ Y \end{matrix}$ </p>	1	Stuk Pièce Stück Pièce	MC013	<table border="1"> <tr><td>BR</td><td></td></tr> <tr><td>AN</td><td></td></tr> <tr><td>KL</td><td></td></tr> <tr><td>GS</td><td></td></tr> <tr><td>Z</td><td></td></tr> <tr><td>W</td><td></td></tr> </table>	BR		AN		KL		GS		Z		W	
BR																
AN																
KL																
GS																
Z																
W																

BR = BRUT - BRUT - ROH - BRUT
 AN (X) = ANODISATIE - ANODISE - ELOXIERT - ANODISED
 AN (■) = GELAKT - LAQUE - LACKIERT - LACQUERED -- RAL9006M
 KL = STANDAARDKLEUREN - COULEUR STANDARD - BASIS FARBEN - BASIC COLORS
 GS = GEMOFFELD SPECIAAL - LAQUE SPECIAL - SPECIALFARBE - SPECIAL COLOR
 Z = ZWART - NOIR - SCHWARZ - BLACK
 W = WIT - BLANC - WEISS - WHITE

GEREEDSCHAP - OUTILLAGE
 WERKZEUG - TOOL

 BEVESTIGING - FIXATION
 BEFESTIGUNG - FIXATION



	Verp. per Emb. par Pack pr. Unit	Einheit Unit	Toepassing Application Anwendung	Kleur Couleur Farbe Color												
 <p>ACMC045 -Koppelstuk voor MC014 -Pièce raccord pour MC014 -Verbindungsstück für MC014 -Coupling peice MC014</p> <p>lx = 62.35 cm4 ly = 27.69 cm4</p> <p>L = 900 mm ALI610 L=6500mm</p>	1	Stuk Pièce Stück Piece	MC014	<table border="1"> <tr><td>BR</td><td></td></tr> <tr><td>AN</td><td></td></tr> <tr><td>KL</td><td></td></tr> <tr><td>GS</td><td></td></tr> <tr><td>Z</td><td></td></tr> <tr><td>W</td><td></td></tr> </table>	BR		AN		KL		GS		Z		W	
BR																
AN																
KL																
GS																
Z																
W																
 <p>ACMC047 -Koppelstuk voor MC016 -Pièce raccord pour MC016 -Verbindungsstück für MC016 -Coupling piece MC016</p> <p>lx = 146.40 cm4 ly = 31.11 cm4</p> <p>L = 1000 mm ALI2527 L=6000mm</p>	1	Stuk Pièce Stück Piece	MC016	<table border="1"> <tr><td>BR</td><td></td></tr> <tr><td>AN</td><td></td></tr> <tr><td>KL</td><td></td></tr> <tr><td>GS</td><td></td></tr> <tr><td>Z</td><td></td></tr> <tr><td>W</td><td></td></tr> </table>	BR		AN		KL		GS		Z		W	
BR																
AN																
KL																
GS																
Z																
W																
 <p>ACMC048 -Koppelstuk voor MC017 -Pièce raccord pour MC017 -Verbindungsstück für MC017 -Coupling piece MC017</p> <p>lx = 235.42 cm4 ly = 34.71 cm4</p> <p>L = 1000 mm ALI2528 L=6000mm</p>	1	Stuk Pièce Stück Piece	MC017	<table border="1"> <tr><td>BR</td><td></td></tr> <tr><td>AN</td><td></td></tr> <tr><td>KL</td><td></td></tr> <tr><td>GS</td><td></td></tr> <tr><td>Z</td><td></td></tr> <tr><td>W</td><td></td></tr> </table>	BR		AN		KL		GS		Z		W	
BR																
AN																
KL																
GS																
Z																
W																
 <p>ACMC049 -Koppelstuk voor MC018 -Pièce raccord pour MC018 -Verbindungsstück für MC018 -Coupling piece MC018</p> <p>lx = 354.94 cm4 ly = 40.02 cm4</p> <p>L = 1000 mm ALI2529 L=6000mm</p>	1	Stuk Pièce Stück Piece	MC018	<table border="1"> <tr><td>BR</td><td></td></tr> <tr><td>AN</td><td></td></tr> <tr><td>KL</td><td></td></tr> <tr><td>GS</td><td></td></tr> <tr><td>Z</td><td></td></tr> <tr><td>W</td><td></td></tr> </table>	BR		AN		KL		GS		Z		W	
BR																
AN																
KL																
GS																
Z																
W																
 <p>ACMC050B -Set scharen - max.120kg -Ferrure pour projetant - max.120kg -Satz Schere - max.120kg -Set arms - max.120kg</p>	1	Set	MC045 MC040 MC040B MC140	<table border="1"> <tr><td>BR</td><td></td></tr> <tr><td>AN</td><td></td></tr> <tr><td>KL</td><td></td></tr> <tr><td>GS</td><td></td></tr> <tr><td>Z</td><td></td></tr> <tr><td>W</td><td></td></tr> </table>	BR		AN		KL		GS		Z		W	
BR																
AN																
KL																
GS																
Z																
W																

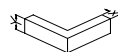
BR = BRUT - BRUT - ROH - BRUT
 AN (X) = ANODISATIE - ANODISE - ELOXIERT - ANODISED
 AN (■) = GELAKT - LAQUE - LACKIERT - LACQUERED -- RAL9006M
 KL = STANDAARDKLEUREN - COULEUR STANDARD - BASIS FARBEN - BASIC COLORS
 GS = GEMOFFELD SPECIAAL - LAQUE SPECIAL - SPECIALFARBE - SPECIAL COLOR
 Z = ZWART - NOIR - SCHWARZ - BLACK
 W = WIT - BLANC - WEISS - WHITE

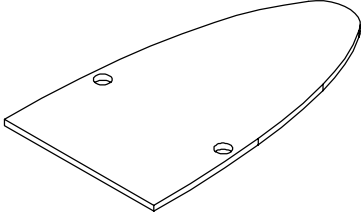
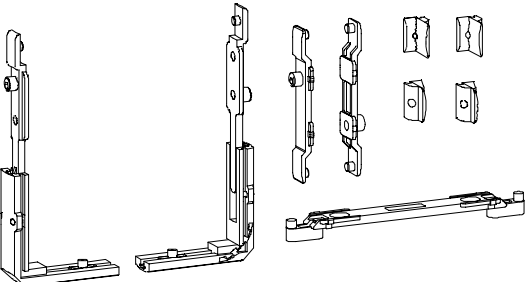
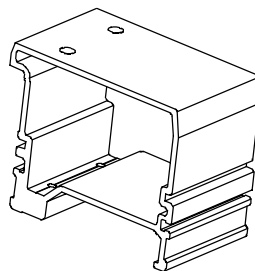

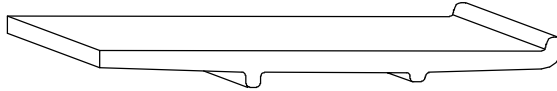
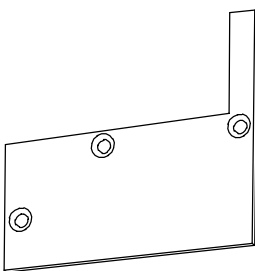


GEREEDSCHAP - OUTILLAGE
WERKZEUG - TOOL





BEVESTIGING - FIXATION
BEFESTIGUNG - FIXATION

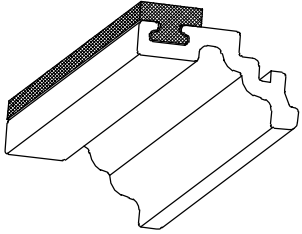
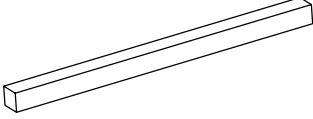
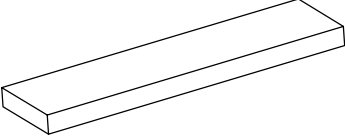
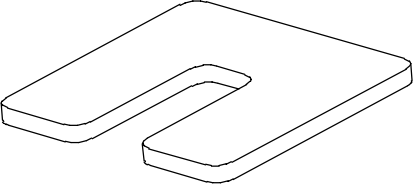
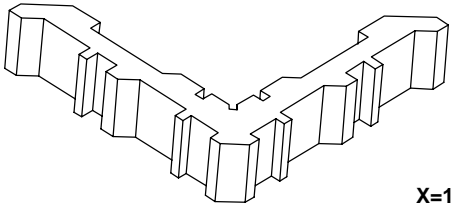


		Verp. per Emb. par Pack pr. Pack pr.	Eenheid Unité Einheit Unit	Toepassing Application Anwendung Application	Kleur Couleur Farbe Color												
	ACMC051 -Afdekplaat -Fermeture latérale -Endkappe -Side plate	1	Stuk Pièce Stück Piece	MC051	<table border="1"> <tr><td>BR</td><td>X</td></tr> <tr><td>AN</td><td></td></tr> <tr><td>KL</td><td>X</td></tr> <tr><td>GS</td><td>X</td></tr> <tr><td>Z</td><td></td></tr> <tr><td>W</td><td></td></tr> </table>	BR	X	AN		KL	X	GS	X	Z		W	
BR	X																
AN																	
KL	X																
GS	X																
Z																	
W																	
	ACMC060B -Set sluitwerk -Set verrouillage -Zubehorteile Schloss -Locking system	1	Set	MC045 MC040 MC040B MC140	<table border="1"> <tr><td>BR</td><td></td></tr> <tr><td>AN</td><td></td></tr> <tr><td>KL</td><td></td></tr> <tr><td>GS</td><td></td></tr> <tr><td>Z</td><td></td></tr> <tr><td>W</td><td></td></tr> </table>	BR		AN		KL		GS		Z		W	
BR																	
AN																	
KL																	
GS																	
Z																	
W																	
	ACMC070 -Bevestiging stijl MC014 op MC070 -Fixation montant MC014 sur MC070 -Befestigung Pfosten MC014 auf MC070 -Fixation MC014 on MC070  ACVG66	1	Stuk Pièce Stück Piece	MC014 MC070	<table border="1"> <tr><td>BR</td><td></td></tr> <tr><td>AN</td><td></td></tr> <tr><td>KL</td><td></td></tr> <tr><td>GS</td><td></td></tr> <tr><td>Z</td><td></td></tr> <tr><td>W</td><td></td></tr> </table>	BR		AN		KL		GS		Z		W	
BR																	
AN																	
KL																	
GS																	
Z																	
W																	
	ACMC071 -Glassteun -Support de vitrage -Klotz-Anflage -Glazing support	1	Stuk Pièce Stück Piece	MC070 MC270 MC370	<table border="1"> <tr><td>BR</td><td></td></tr> <tr><td>AN</td><td></td></tr> <tr><td>KL</td><td></td></tr> <tr><td>GS</td><td></td></tr> <tr><td>Z</td><td></td></tr> <tr><td>W</td><td></td></tr> </table>	BR		AN		KL		GS		Z		W	
BR																	
AN																	
KL																	
GS																	
Z																	
W																	
	ACMC072 -Sluitstuk -Gache -Schliesstück -Sealing	1	Stuk Pièce Stück Piece	MC070 MC270 MC370	<table border="1"> <tr><td>BR</td><td></td></tr> <tr><td>AN</td><td></td></tr> <tr><td>KL</td><td></td></tr> <tr><td>GS</td><td></td></tr> <tr><td>Z</td><td></td></tr> <tr><td>W</td><td></td></tr> </table>	BR		AN		KL		GS		Z		W	
BR																	
AN																	
KL																	
GS																	
Z																	
W																	

BR = BRUT - BRUT - ROH - BRUT
 AN (X) = ANODISATIE - ANODISE - ELOXIERT - ANODISED
 AN (■) = GELAKT - LAQUE - LACKIERT - LACQUERED -- RAL9006M
 KL = STANDAARDKLEUREN - COULEUR STANDARD - BASIS FARBEN - BASIC COLORS
 GS = GEMOFFELD SPECIAAL - LAQUE SPECIAL - SPECIALFARBE - SPECIAL COLOR
 Z = ZWART - NOIR - SCHWARZ - BLACK
 W = WIT - BLANC - WEISS - WHITE

 GEREEDSCHAP - OUTILLAGE
 WERKZEUG - TOOL
 BEVESTIGING - FIXATION
 BEFESTIGUNG - FIXATION



		Verp. per Emb. par Pack pr.	Einheid Unité Einheit Unit	Toepassing Application Anwendung Application	Kleur Couleur Farbe Color												
	ACMC073 -Steun struct. beglazing -Support vitrage struct. -Klotz-Anflage für str. Gl. -Glazing support for struct. glazing	1	Stuk Pièce Stück Pièce	MC040B	<table border="1"> <tr><td>BR</td><td></td></tr> <tr><td>AN</td><td></td></tr> <tr><td>KL</td><td></td></tr> <tr><td>GS</td><td></td></tr> <tr><td>Z</td><td></td></tr> <tr><td>W</td><td></td></tr> </table>	BR		AN		KL		GS		Z		W	
BR																	
AN																	
KL																	
GS																	
Z																	
W																	
	ACMC074 -Steun struct. beglazing -Support vitrage struct. -Klotz-Anflage für Str. Glazung -Glazing support for struct. glazing	1	Stuk Pièce Stück Pièce	MC045	<table border="1"> <tr><td>BR</td><td></td></tr> <tr><td>AN</td><td></td></tr> <tr><td>KL</td><td></td></tr> <tr><td>GS</td><td></td></tr> <tr><td>Z</td><td></td></tr> <tr><td>W</td><td></td></tr> </table>	BR		AN		KL		GS		Z		W	
BR																	
AN																	
KL																	
GS																	
Z																	
W																	
	ACMC075 -Steun struct. beglazing -Support vitrage struct. -Klotz-Anflage für Str. Glazung -Glazing support for struct. glazing	1	Stuk Pièce Stück Pièce	MC036	<table border="1"> <tr><td>BR</td><td></td></tr> <tr><td>AN</td><td></td></tr> <tr><td>KL</td><td></td></tr> <tr><td>GS</td><td></td></tr> <tr><td>Z</td><td></td></tr> <tr><td>W</td><td></td></tr> </table>	BR		AN		KL		GS		Z		W	
BR																	
AN																	
KL																	
GS																	
Z																	
W																	
	ACMC080 -Ondervulplaatje Alu 5mm -Cale fourchette Alu 5mm -Füllung platte Alu 5mm -Filling plate Alu 5mm	1	Stuk Pièce Stück Pièce	MC070 MC270 MC370	<table border="1"> <tr><td>BR</td><td></td></tr> <tr><td>AN</td><td></td></tr> <tr><td>KL</td><td></td></tr> <tr><td>GS</td><td></td></tr> <tr><td>Z</td><td></td></tr> <tr><td>W</td><td></td></tr> </table>	BR		AN		KL		GS		Z		W	
BR																	
AN																	
KL																	
GS																	
Z																	
W																	
 X=10mm Y=14mm	ACMC090 -Pershoek -Clame à sertir -Eckverbinder stanzbar -Clamping corner	1 24	Stuk Pièce Stück Pièce	MC0900	<table border="1"> <tr><td>BR</td><td></td></tr> <tr><td>AN</td><td></td></tr> <tr><td>KL</td><td></td></tr> <tr><td>GS</td><td></td></tr> <tr><td>Z</td><td></td></tr> <tr><td>W</td><td></td></tr> </table>	BR		AN		KL		GS		Z		W	
BR																	
AN																	
KL																	
GS																	
Z																	
W																	

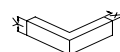
BR = BRUT - BRUT - ROH - BRUT
 AN (X) = ANODISATIE - ANODISE - ELOXIERT - ANODISED
 AN (■) = GELAKT - LAQUE - LACKIERT - LACQUERED -- RAL9006M
 KL = STANDAARDKLEUREN - COULEUR STANDARD - BASIS FARBEN - BASIC COLORS
 GS = GEMOFFELD SPECIAAL - LAQUE SPECIAL - SPECIALFARBE - SPECIAL COLOR
 Z = ZWART - NOIR - SCHWARZ - BLACK
 W = WIT - BLANC - WEISS - WHITE

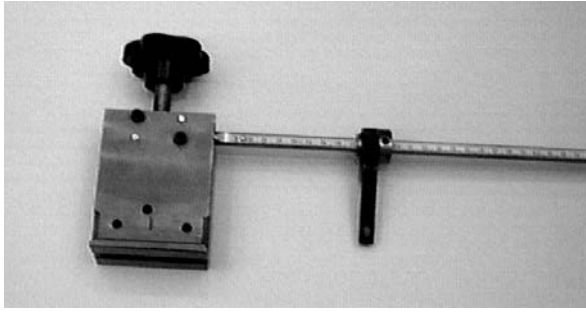
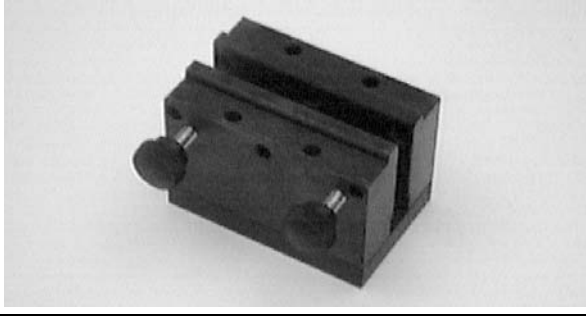
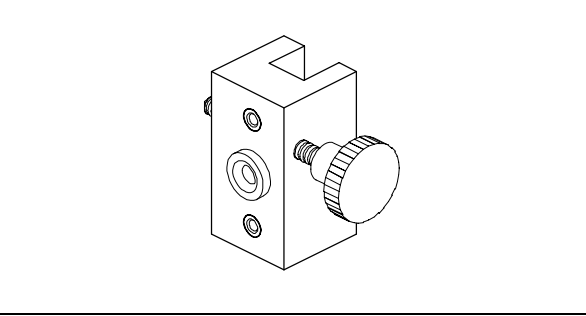




GEREEDSCHAP - OUTILLAGE
WERKZEUG - TOOL





BEVESTIGING - FIXATION
BEFESTIGUNG - FIXATION

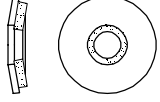
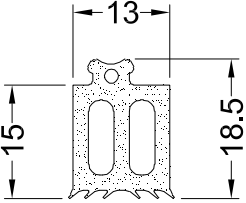
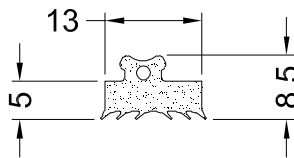
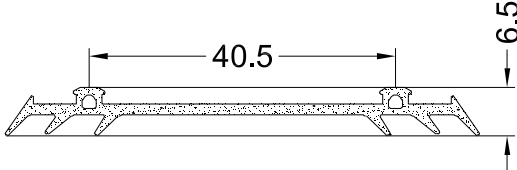
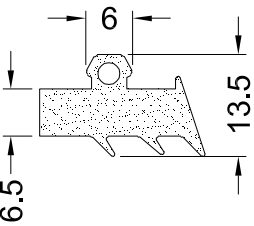


		Verp. per Emb. par Pack pr. Pack pr.	Eenheid Unité Einheit Unit	Toepassing Application Anwendung Application	Kleur Couleur Farbe Color												
	<p>ACMC100</p> <p>-Boormal gaten MC130-MC131 -Calibre trous MC130-MC131 -Bohrschablone Loch MC130-MC131 -Boring jig set holes MC130-MC131</p>	1	Stuk Pièce Stück Pièce	MC010 MC013 MC014 MC015 MC016 MC017 MC018 MC020 MC024 MC025	<table border="1"> <tr><td>BR</td><td></td></tr> <tr><td>AN</td><td></td></tr> <tr><td>KL</td><td></td></tr> <tr><td>GS</td><td></td></tr> <tr><td>Z</td><td></td></tr> <tr><td>W</td><td></td></tr> </table>	BR		AN		KL		GS		Z		W	
BR																	
AN																	
KL																	
GS																	
Z																	
W																	
	<p>ACMC101</p> <p>-Boormal gaten MC035-MC036 -Calibre trous MC035-MC036 -Bohrschablone Loch MC035-MC036 -Boring jig set holes MC035-MC036</p>	1	Stuk Pièce Stück Pièce	MC010 MC013 MC014 MC015 MC016 MC017 MC018 MC020 MC024 MC025	<table border="1"> <tr><td>BR</td><td></td></tr> <tr><td>AN</td><td></td></tr> <tr><td>KL</td><td></td></tr> <tr><td>GS</td><td></td></tr> <tr><td>Z</td><td></td></tr> <tr><td>W</td><td></td></tr> </table>	BR		AN		KL		GS		Z		W	
BR																	
AN																	
KL																	
GS																	
Z																	
W																	
	<p>ACMC102</p> <p>-Boormal -Calibre -Bohrschablone -Boring jig set</p>	1	Stuk Pièce Stück Pièce	ACMC031 ACMC032	<table border="1"> <tr><td>BR</td><td></td></tr> <tr><td>AN</td><td></td></tr> <tr><td>KL</td><td></td></tr> <tr><td>GS</td><td></td></tr> <tr><td>Z</td><td></td></tr> <tr><td>W</td><td></td></tr> </table>	BR		AN		KL		GS		Z		W	
BR																	
AN																	
KL																	
GS																	
Z																	
W																	
	<p>ACMC109</p> <p>-Schroef DIN7981 6,3x38 -Vis DIN7981 6,3x38 -Schraube DIN7981 6,3x38 -Screw DIN7981 6,3x38</p>	200	Stuk Pièce Stück Pièce	MC054 MC150 MC154 DK154	<table border="1"> <tr><td>BR</td><td></td></tr> <tr><td>AN</td><td></td></tr> <tr><td>KL</td><td></td></tr> <tr><td>GS</td><td></td></tr> <tr><td>Z</td><td></td></tr> <tr><td>W</td><td></td></tr> </table>	BR		AN		KL		GS		Z		W	
BR																	
AN																	
KL																	
GS																	
Z																	
W																	
	<p>ACMC110</p> <p>-Schroef DIN7981 6,3x45 -Vis DIN7981 6,3x45 -Schraube DIN7981 6,3x45 -Screw DIN7981 6,3x45</p>	100	Stuk Pièce Stück Pièce	MC054 MC150 MC154 DK154	<table border="1"> <tr><td>BR</td><td></td></tr> <tr><td>AN</td><td></td></tr> <tr><td>KL</td><td></td></tr> <tr><td>GS</td><td></td></tr> <tr><td>Z</td><td></td></tr> <tr><td>W</td><td></td></tr> </table>	BR		AN		KL		GS		Z		W	
BR																	
AN																	
KL																	
GS																	
Z																	
W																	

BR = BRUT - BRUT - ROH - BRUT
 AN (X) = ANODISATIE - ANODISE - ELOXIERT - ANODISED
 AN (■) = GELAKT - LAQUE - LACKIERT - LACQUERED -- RAL9006M
 KL = STANDAARDKLEUREN - COULEUR STANDARD - BASIS FARBEN - BASIC COLORS
 GS = GEMOFFELD SPECIAAL - LAQUE SPECIAL - SPECIALFARBE - SPECIAL COLOR
 Z = ZWART - NOIR - SCHWARZ - BLACK
 W = WIT - BLANC - WEISS - WHITE

 GEREEDSCHAP - OUTILLAGE
 WERKZEUG - TOOL
 BEVESTIGING - FIXATION
 BEFESTIGUNG - FIXATION


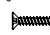


	Verp. per Emb. par Pack pr.	Einheid Unit	Toepassing Application	Kleur Couleur												
 <p>ACMC111 -Afdichtingsring -Rondelle d'échanchéité -Dichtscheibe -Seilingring</p>	100	Stuk Pièce Stück Piece	MC055	<table border="1"> <tr><td>BR</td><td></td></tr> <tr><td>AN</td><td></td></tr> <tr><td>KL</td><td></td></tr> <tr><td>GS</td><td></td></tr> <tr><td>Z</td><td></td></tr> <tr><td>W</td><td></td></tr> </table>	BR		AN		KL		GS		Z		W	
BR																
AN																
KL																
GS																
Z																
W																
 <p>ACMC115 -Beglazingsrubber stijl -Joint montant -Dichtung für Pfosten -Sealing for mullion</p>	100	m	MC010 MC013 MC014 MC015 MC016 MC017 MC018 MC020 MC024 MC025 MC114 MC061	<table border="1"> <tr><td>BR</td><td></td></tr> <tr><td>AN</td><td></td></tr> <tr><td>KL</td><td></td></tr> <tr><td>GS</td><td></td></tr> <tr><td>Z</td><td></td></tr> <tr><td>W</td><td></td></tr> </table>	BR		AN		KL		GS		Z		W	
BR																
AN																
KL																
GS																
Z																
W																
 <p>ACMC116 -Beglazingsrubber regel -Joint traverse -Dichtung für Riegel -Sealing for transom</p>	100	m	MC035 MC036 MC130 MC131 MC132 MC230 MC231 MC232 MC330 MC331 MC332 MC832 MC835	<table border="1"> <tr><td>BR</td><td></td></tr> <tr><td>AN</td><td></td></tr> <tr><td>KL</td><td></td></tr> <tr><td>GS</td><td></td></tr> <tr><td>Z</td><td></td></tr> <tr><td>W</td><td></td></tr> </table>	BR		AN		KL		GS		Z		W	
BR																
AN																
KL																
GS																
Z																
W																
 <p>ACMC117 -Beglazingsrubber -Joint -Fuge -Joint</p>	50	m	MC055	<table border="1"> <tr><td>BR</td><td></td></tr> <tr><td>AN</td><td></td></tr> <tr><td>KL</td><td></td></tr> <tr><td>GS</td><td></td></tr> <tr><td>Z</td><td></td></tr> <tr><td>W</td><td></td></tr> </table>	BR		AN		KL		GS		Z		W	
BR																
AN																
KL																
GS																
Z																
W																
 <p>ACMC118 -Beglazingsrubber -Joint -Fuge -Joint</p>	50	m	MC054 MC150 MC154	<table border="1"> <tr><td>BR</td><td></td></tr> <tr><td>AN</td><td></td></tr> <tr><td>KL</td><td></td></tr> <tr><td>GS</td><td></td></tr> <tr><td>Z</td><td></td></tr> <tr><td>W</td><td></td></tr> </table>	BR		AN		KL		GS		Z		W	
BR																
AN																
KL																
GS																
Z																
W																

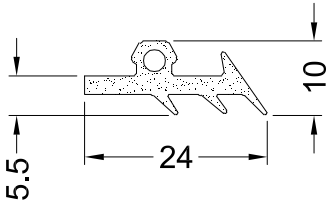
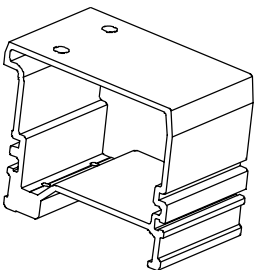

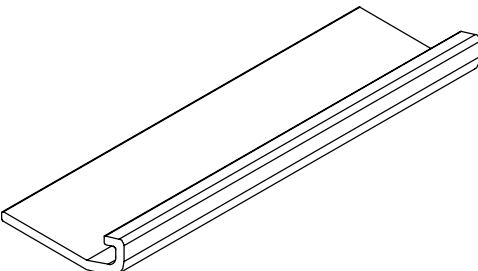
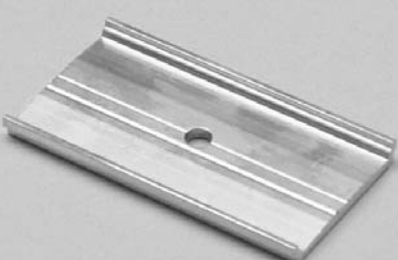
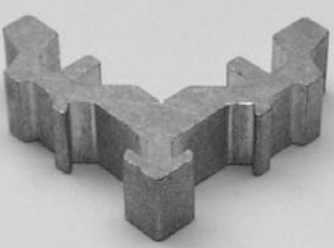


		Verp. per Emb. par Pack pr. Pack pr.	Eenheid Unité Einheit Unit	Toepassing Application Anwendung Application	Kleur Couleur Farbe Color												
	ACMC130 -Glassteinblokje -Support cale de vitrage -Klotz-auflage -Glazing support	1	Stuk Pièce Stück Pièce		<table border="1"> <tr><td>BR</td><td></td></tr> <tr><td>AN</td><td></td></tr> <tr><td>KL</td><td></td></tr> <tr><td>GS</td><td></td></tr> <tr><td>Z</td><td></td></tr> <tr><td>W</td><td></td></tr> </table>	BR		AN		KL		GS		Z		W	
BR																	
AN																	
KL																	
GS																	
Z																	
W																	
	ACMC131 -Eindstuk -Embout -Endstück -End Piece	1	Stuk Pièce Stück Pièce	MC131 MC231 MC331	<table border="1"> <tr><td>BR</td><td></td></tr> <tr><td>AN</td><td></td></tr> <tr><td>KL</td><td></td></tr> <tr><td>GS</td><td></td></tr> <tr><td>Z</td><td></td></tr> <tr><td>W</td><td></td></tr> </table>	BR		AN		KL		GS		Z		W	
BR																	
AN																	
KL																	
GS																	
Z																	
W																	
	ACMC132 -Eindstuk -Embout -Endstück -End Piece	1	Stuk Pièce Stück Pièce	MC132 MC232 MC332	<table border="1"> <tr><td>BR</td><td></td></tr> <tr><td>AN</td><td></td></tr> <tr><td>KL</td><td></td></tr> <tr><td>GS</td><td></td></tr> <tr><td>Z</td><td></td></tr> <tr><td>W</td><td></td></tr> </table>	BR		AN		KL		GS		Z		W	
BR																	
AN																	
KL																	
GS																	
Z																	
W																	
	ACMC133 -Eindstuk -Embout -Endstück -End Piece	1	Stuk Pièce Stück Pièce	MC133 MC233 MC333	<table border="1"> <tr><td>BR</td><td></td></tr> <tr><td>AN</td><td></td></tr> <tr><td>KL</td><td></td></tr> <tr><td>GS</td><td></td></tr> <tr><td>Z</td><td></td></tr> <tr><td>W</td><td></td></tr> </table>	BR		AN		KL		GS		Z		W	
BR																	
AN																	
KL																	
GS																	
Z																	
W																	
	ACMC135 -Steun voor regel -Support pour traverse -Klotz für Riegel -Support for transom	1	Stuk Pièce Stück Pièce		<table border="1"> <tr><td>BR</td><td></td></tr> <tr><td>AN</td><td></td></tr> <tr><td>KL</td><td></td></tr> <tr><td>GS</td><td></td></tr> <tr><td>Z</td><td></td></tr> <tr><td>W</td><td></td></tr> </table>	BR		AN		KL		GS		Z		W	
BR																	
AN																	
KL																	
GS																	
Z																	
W																	

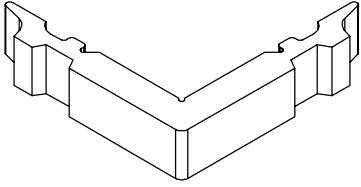
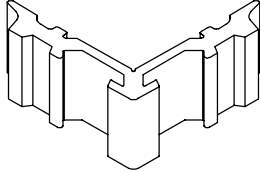
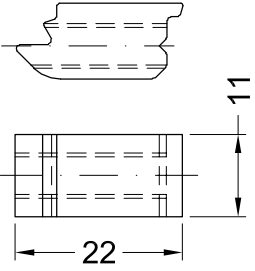

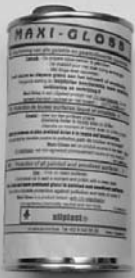
BR = BRUT - BRUT - ROH - BRUT
 AN (X) = ANODISATIE - ANODISE - ELOXIERT - ANODISED
 AN (■) = GELAKT - LAQUE - LACKIERT - LACQUERED -- RAL9006M
 KL = STANDAARDKLEUREN - COULEUR STANDARD - BASIS FARBEN - BASIC COLORS
 GS = GEMOFFELD SPECIAAL - LAQUE SPECIAL - SPECIALFARBE - SPECIAL COLOR
 Z = ZWART - NOIR - SCHWARZ - BLACK
 W = WIT - BLANC - WEISS - WHITE

 GEREEDSCHAP - OUTILLAGE
 WERKZEUG - TOOL
 BEVESTIGING - FIXATION
 BEFESTIGUNG - FIXATION



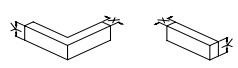
	Verp. per Emb. par Pack pr.	Einheid Unité Einheit Unit	Toepassing Application Anwendung Application	Kleur Couleur Farbe Color												
 <p>ACMC150</p> <ul style="list-style-type: none"> -Beglazingsrubber voor MC150 -Joint pour MC050 -Fuge für MC150 -Joint for MC150 	100	m	DK154 MC054 MC150 MC154	<table border="1"> <tr><td>BR</td><td></td></tr> <tr><td>AN</td><td></td></tr> <tr><td>KL</td><td></td></tr> <tr><td>GS</td><td></td></tr> <tr><td>Z</td><td></td></tr> <tr><td>W</td><td></td></tr> </table>	BR		AN		KL		GS		Z		W	
BR																
AN																
KL																
GS																
Z																
W																
 <p>ACMC170</p> <ul style="list-style-type: none"> -Bevestiging stijl MC015 op MC070 -Fixation montant MC015 sur MC070 -Befestigung Pfosten MC015 auf MC070 -Connection mullion MC015 on MC070 <p> ACVG66</p>	1	Stuk Pièce Stück Piece	MC015 MC070	<table border="1"> <tr><td>BR</td><td></td></tr> <tr><td>AN</td><td></td></tr> <tr><td>KL</td><td></td></tr> <tr><td>GS</td><td></td></tr> <tr><td>Z</td><td></td></tr> <tr><td>W</td><td></td></tr> </table>	BR		AN		KL		GS		Z		W	
BR																
AN																
KL																
GS																
Z																
W																
 <p>ACMC530</p> <ul style="list-style-type: none"> -Glassteunblokje -Support cale de vitrage -Klotz-auflage -Glazing support 	1	Stuk Pièce Stück Piece	MC536	<table border="1"> <tr><td>BR</td><td></td></tr> <tr><td>AN</td><td></td></tr> <tr><td>KL</td><td></td></tr> <tr><td>GS</td><td></td></tr> <tr><td>Z</td><td></td></tr> <tr><td>W</td><td></td></tr> </table>	BR		AN		KL		GS		Z		W	
BR																
AN																
KL																
GS																
Z																
W																
 <p>ACDK066</p> <ul style="list-style-type: none"> -Aandrukplaatje voor DK154 -Plaque de serrage pour DK154 -Andruckplatte für DK154 -Packer alu for DK154 	1	Stuk Pièce Stück Piece	DK154	<table border="1"> <tr><td>BR</td><td></td></tr> <tr><td>AN</td><td></td></tr> <tr><td>KL</td><td></td></tr> <tr><td>GS</td><td></td></tr> <tr><td>Z</td><td></td></tr> <tr><td>W</td><td></td></tr> </table>	BR		AN		KL		GS		Z		W	
BR																
AN																
KL																
GS																
Z																
W																
 <p>ACIP010B</p> <ul style="list-style-type: none"> -Pershoek voor binnenste kamer -Clame à presser pour chambre intérieure -Eckverbinder Stanzbar für innere kammer -Clamping corner for inside chamber <p>X=20mm Y=20mm</p>	1 48	Stuk Pièce Stück Piece	IP017	<table border="1"> <tr><td>BR</td><td></td></tr> <tr><td>AN</td><td></td></tr> <tr><td>KL</td><td></td></tr> <tr><td>GS</td><td></td></tr> <tr><td>Z</td><td></td></tr> <tr><td>W</td><td></td></tr> </table>	BR		AN		KL		GS		Z		W	
BR																
AN																
KL																
GS																
Z																
W																








		Verp. per Emb. par Pack pr. Pack pr.	Eenheid Unité Einheit Unit	Toepassing Application Anwendung Application	Kleur Couleur Farbe Color												
 <p>ACIP044B</p> <ul style="list-style-type: none"> -Pershoek voor buitenste kamer -Clame à presser pour chambre extérieure -Eckverbinder Stanzbar für aussere kammer -Clamping corner for outside chamber <p>X=10mm Y=14mm</p>		1	Stuk Pièce Stück Pièce	IP017	<table border="1"> <tr><td>BR</td><td></td></tr> <tr><td>AN</td><td></td></tr> <tr><td>KL</td><td></td></tr> <tr><td>GS</td><td></td></tr> <tr><td>Z</td><td></td></tr> <tr><td>W</td><td></td></tr> </table>	BR		AN		KL		GS		Z		W	
BR																	
AN																	
KL																	
GS																	
Z																	
W																	
 <p>ACIN010</p> <ul style="list-style-type: none"> -Pershoek -Clame à presser -Eckverbinder Stanzbar -Clamping corner <p>X=12mm Y=27mm</p>		1 24	Stuk Pièce Stück Pièce	IN017	<table border="1"> <tr><td>BR</td><td></td></tr> <tr><td>AN</td><td></td></tr> <tr><td>KL</td><td></td></tr> <tr><td>GS</td><td></td></tr> <tr><td>Z</td><td></td></tr> <tr><td>W</td><td></td></tr> </table>	BR		AN		KL		GS		Z		W	
BR																	
AN																	
KL																	
GS																	
Z																	
W																	
 <p>ACMX853</p> <ul style="list-style-type: none"> -Schroefblokje 11mm -Clavet 11mm -Schraubeblock 11mm -Cleat tensioning block 11mm 		48	Stuk Pièce Stück Pièce		<table border="1"> <tr><td>BR</td><td></td></tr> <tr><td>AN</td><td></td></tr> <tr><td>KL</td><td></td></tr> <tr><td>GS</td><td></td></tr> <tr><td>Z</td><td></td></tr> <tr><td>W</td><td></td></tr> </table>	BR		AN		KL		GS		Z		W	
BR																	
AN																	
KL																	
GS																	
Z																	
W																	
 <p>ACMX09700</p> <ul style="list-style-type: none"> -Alu-polish -Alu-polish -Alu-polish -Alu-polish <p>750ml</p>		1	Stuk Pièce Stück Pièce		<table border="1"> <tr><td>BR</td><td></td></tr> <tr><td>AN</td><td></td></tr> <tr><td>KL</td><td></td></tr> <tr><td>GS</td><td></td></tr> <tr><td>Z</td><td></td></tr> <tr><td>W</td><td></td></tr> </table>	BR		AN		KL		GS		Z		W	
BR																	
AN																	
KL																	
GS																	
Z																	
W																	
 <p>ACMX09761</p> <ul style="list-style-type: none"> -Maxi-gloss -Maxi-gloss -Maxi-gloss -Maxi-gloss <p>500ml</p>		1	Stuk Pièce Stück Pièce		<table border="1"> <tr><td>BR</td><td></td></tr> <tr><td>AN</td><td></td></tr> <tr><td>KL</td><td></td></tr> <tr><td>GS</td><td></td></tr> <tr><td>Z</td><td></td></tr> <tr><td>W</td><td></td></tr> </table>	BR		AN		KL		GS		Z		W	
BR																	
AN																	
KL																	
GS																	
Z																	
W																	

BR = BRUT - BRUT - ROH - BRUT
 AN (X) = ANODISATIE - ANODISE - ELOXIERT - ANODISED
 AN (■) = GELAKT - LAQUE - LACKIERT - LACQUERED -- RAL9006M
 KL = STANDAARDKLEUREN - COULEUR STANDARD - BASIS FARBEN - BASIC COLORS
 GS = GEMOFFELD SPECIAAL - LAQUE SPECIAL - SPECIALFARBE - SPECIAL COLOR
 Z = ZWART - NOIR - SCHWARZ - BLACK
 W = WIT - BLANC - WEISS - WHITE

GEREEDSCHAP - OUTILLAGE
 WERKZEUG - TOOL
 BEVESTIGING - FIXATION
 BEFESTIGUNG - FIXATION



	Verp. per Emb. par Pack pr.	Einheid Unité Einheit Unit	Toepassing Application Anwendung Application	Kleur Couleur Farbe Color												
 <p>ACMX09762</p> <p>-Periodi-clean -Periodi-clean -Periodi-clean -Periodi-clean</p> <p>500ml</p>	1	Stuk Pièce Stück Pièce		<table border="1"> <tr><td>BR</td><td></td></tr> <tr><td>AN</td><td></td></tr> <tr><td>KL</td><td></td></tr> <tr><td>GS</td><td></td></tr> <tr><td>Z</td><td></td></tr> <tr><td>W</td><td></td></tr> </table>	BR		AN		KL		GS		Z		W	
BR																
AN																
KL																
GS																
Z																
W																
 <p>ACMX09763</p> <p>-Teflon spray -Teflon spray -Teflon spray -Teflon spray</p> <p>400ml</p>	1	Stuk Pièce Stück Pièce		<table border="1"> <tr><td>BR</td><td></td></tr> <tr><td>AN</td><td></td></tr> <tr><td>KL</td><td></td></tr> <tr><td>GS</td><td></td></tr> <tr><td>Z</td><td></td></tr> <tr><td>W</td><td></td></tr> </table>	BR		AN		KL		GS		Z		W	
BR																
AN																
KL																
GS																
Z																
W																
 <p>ACMX09764</p> <p>-Maxi-cleaner -Maxi-cleaner -Maxi-cleaner -Maxi-cleaner</p> <p>500ml</p>	1	Stuk Pièce Stück Pièce		<table border="1"> <tr><td>BR</td><td></td></tr> <tr><td>AN</td><td></td></tr> <tr><td>KL</td><td></td></tr> <tr><td>GS</td><td></td></tr> <tr><td>Z</td><td></td></tr> <tr><td>W</td><td></td></tr> </table>	BR		AN		KL		GS		Z		W	
BR																
AN																
KL																
GS																
Z																
W																
 <p>ACMX09765</p> <p>-Glue-cleaner -Glue-cleaner -Glue-cleaner -Glue-cleaner</p> <p>500ml</p>	1	Stuk Pièce Stück Pièce		<table border="1"> <tr><td>BR</td><td></td></tr> <tr><td>AN</td><td></td></tr> <tr><td>KL</td><td></td></tr> <tr><td>GS</td><td></td></tr> <tr><td>Z</td><td></td></tr> <tr><td>W</td><td></td></tr> </table>	BR		AN		KL		GS		Z		W	
BR																
AN																
KL																
GS																
Z																
W																
 <p>ACMX09766</p> <p>-Surface activator -Surface activator -Surface activator -Surface activator</p> <p>1l</p>	1	Stuk Pièce Stück Pièce		<table border="1"> <tr><td>BR</td><td></td></tr> <tr><td>AN</td><td></td></tr> <tr><td>KL</td><td></td></tr> <tr><td>GS</td><td></td></tr> <tr><td>Z</td><td></td></tr> <tr><td>W</td><td></td></tr> </table>	BR		AN		KL		GS		Z		W	
BR																
AN																
KL																
GS																
Z																
W																

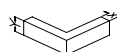
BR = BRUT - BRUT - ROH - BRUT
 AN (X) = ANODISATIE - ANODISE - ELOXIERT - ANODISED
 AN (■) = GELAKT - LAQUE - LACKIERT - LACQUERED -- RAL9006M
 KL = STANDAARDKLEUREN - COULEUR STANDARD - BASIS FARBEN - BASIC COLORS
 GS = GEMOFFELD SPECIAAL - LAQUE SPECIAL - SPECIALFARBE - SPECIAL COLOR
 Z = ZWART - NOIR - SCHWARZ - BLACK
 W = WIT - BLANC - WEISS - WHITE



GEREEDSCHAP - OUTILLAGE
WERKZEUG - TOOL





BEVESTIGING - FIXATION
BEFESTIGUNG - FIXATION

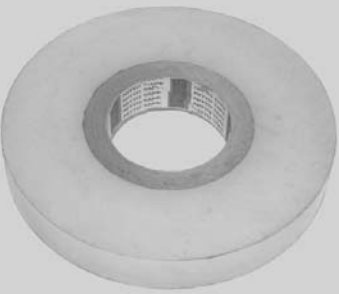






		Verp. per Emb. par Pack pr. Pack pr.	Eenheid Unité Einheit Unit	Toepassing Application Anwendung Application	Kleur Couleur Farbe Color												
	ACMX09770 -Rol andywrap 100mm -Rouleau andywrap 100mm -Rolle andywrap 100mm -Roll andywrap 100mm	150	m		<table border="1"> <tr><td>BR</td><td></td></tr> <tr><td>AN</td><td></td></tr> <tr><td>KL</td><td></td></tr> <tr><td>GS</td><td></td></tr> <tr><td>Z</td><td></td></tr> <tr><td>W</td><td></td></tr> </table>	BR		AN		KL		GS		Z		W	
BR																	
AN																	
KL																	
GS																	
Z																	
W																	
	ACMX09775 -Houder andywrap -Manche andywrap -Halter andywrap -Grip andywrap	1	Stuk Pièce Stück Pièce		<table border="1"> <tr><td>BR</td><td></td></tr> <tr><td>AN</td><td></td></tr> <tr><td>KL</td><td></td></tr> <tr><td>GS</td><td></td></tr> <tr><td>Z</td><td></td></tr> <tr><td>W</td><td></td></tr> </table>	BR		AN		KL		GS		Z		W	
BR																	
AN																	
KL																	
GS																	
Z																	
W																	
	ACMX09801 -Beschermtape 50mm (500m) -Tape de protection 50mm (500m) -Schutz klebeband 50mm (500m) -Protective tape 50mm (500m)	1	Stuk Pièce Stück Pièce		<table border="1"> <tr><td>BR</td><td></td></tr> <tr><td>AN</td><td></td></tr> <tr><td>KL</td><td></td></tr> <tr><td>GS</td><td></td></tr> <tr><td>Z</td><td></td></tr> <tr><td>W</td><td></td></tr> </table>	BR		AN		KL		GS		Z		W	
BR																	
AN																	
KL																	
GS																	
Z																	
W																	
	ACMX09802 -Beschermtape 70mm (500m) -Tape de protection 70mm (500m) -Schutz klebeband 70mm (500m) -Protective tape 70mm (500m)	1	Stuk Pièce Stück Pièce		<table border="1"> <tr><td>BR</td><td></td></tr> <tr><td>AN</td><td></td></tr> <tr><td>KL</td><td></td></tr> <tr><td>GS</td><td></td></tr> <tr><td>Z</td><td></td></tr> <tr><td>W</td><td></td></tr> </table>	BR		AN		KL		GS		Z		W	
BR																	
AN																	
KL																	
GS																	
Z																	
W																	
	ACMX09803 -Beschermtape 100mm (500m) -Tape de protection 100mm (500m) -Schutz klebeband 100mm (500m) -Protective tape 100mm (500m)	1	Stuk Pièce Stück Pièce		<table border="1"> <tr><td>BR</td><td></td></tr> <tr><td>AN</td><td></td></tr> <tr><td>KL</td><td></td></tr> <tr><td>GS</td><td></td></tr> <tr><td>Z</td><td></td></tr> <tr><td>W</td><td></td></tr> </table>	BR		AN		KL		GS		Z		W	
BR																	
AN																	
KL																	
GS																	
Z																	
W																	

BR = BRUT - BRUT - ROH - BRUT
 AN (X) = ANODISATIE - ANODISE - ELOXIERT - ANODISED
 AN (■) = GELAKT - LAQUE - LACKIERT - LACQUERED -- RAL9006M
 KL = STANDAARDKLEUREN - COULEUR STANDARD - BASIS FARBEN - BASIC COLORS
 GS = GEMOFFELD SPECIAAL - LAQUE SPECIAL - SPECIALFARBE - SPECIAL COLOR
 Z = ZWART - NOIR - SCHWARZ - BLACK
 W = WIT - BLANC - WEISS - WHITE

 GEREEDSCHAP - OUTILLAGE
 WERKZEUG - TOOL
 BEVESTIGING - FIXATION
 BEFESTIGUNG - FIXATION





	Verp. per Emb. par Pack pr.	Einheid Unité Einheit Unit	Toepassing Application Anwendung Application	Kleur Couleur Farbe Color												
 <p>ACMX09804</p> <ul style="list-style-type: none"> -Beschermtape 35mm (500m) -Tape de protection 35mm (500m) -Schutz klebeband 35mm (500m) -Protective tape 35mm (500m) 	1	Stuk Pièce Stück Pièce		<table border="1"> <tr><td>BR</td><td></td></tr> <tr><td>AN</td><td></td></tr> <tr><td>KL</td><td></td></tr> <tr><td>GS</td><td></td></tr> <tr><td>Z</td><td></td></tr> <tr><td>W</td><td></td></tr> </table>	BR		AN		KL		GS		Z		W	
BR																
AN																
KL																
GS																
Z																
W																
 <p>ACMX09811</p> <ul style="list-style-type: none"> -Afdichtingstape B=55mm -Ruban adhésif d'étanchéité L=55mm -Abdichtungsband B=55mm -Sealing tape W=55mm 	20	m	MC054 MC055 MC150 MC154	<table border="1"> <tr><td>BR</td><td></td></tr> <tr><td>AN</td><td></td></tr> <tr><td>KL</td><td></td></tr> <tr><td>GS</td><td></td></tr> <tr><td>Z</td><td></td></tr> <tr><td>W</td><td></td></tr> </table>	BR		AN		KL		GS		Z		W	
BR																
AN																
KL																
GS																
Z																
W																
 <p>ACMX09830</p> <ul style="list-style-type: none"> -Kleefstof voor EPDM-rubbers -Colle pour EPDM-caoutchouc -Dichtmasse + klebestoff EPDM gummi -Gum for EPDM-rubber 	1	Stuk Pièce Stück Pièce		<table border="1"> <tr><td>BR</td><td></td></tr> <tr><td>AN</td><td></td></tr> <tr><td>KL</td><td></td></tr> <tr><td>GS</td><td></td></tr> <tr><td>Z</td><td>X</td></tr> <tr><td>W</td><td></td></tr> </table>	BR		AN		KL		GS		Z	X	W	
BR																
AN																
KL																
GS																
Z	X															
W																
 <p>ACSB081</p> <ul style="list-style-type: none"> -Kruk draaikipbeslag -Crémone OB -Umschaltgetriebe DK -Handle turn and tilt 	1	Stuk Pièce Stück Pièce	MC045	<table border="1"> <tr><td>BR</td><td></td></tr> <tr><td>AN</td><td>■</td></tr> <tr><td>KL</td><td>X</td></tr> <tr><td>GS</td><td>X</td></tr> <tr><td>Z</td><td></td></tr> <tr><td>W</td><td></td></tr> </table>	BR		AN	■	KL	X	GS	X	Z		W	
BR																
AN	■															
KL	X															
GS	X															
Z																
W																
 <p>ACSil04</p> <ul style="list-style-type: none"> -Afdichtingslijmkit voor versteknaden -Joint d'étanchéité pour onglets -Leim für abdichtung -Sealingglue 	1	Stuk Pièce Stück Pièce		<table border="1"> <tr><td>BR</td><td></td></tr> <tr><td>AN</td><td></td></tr> <tr><td>KL</td><td></td></tr> <tr><td>GS</td><td></td></tr> <tr><td>Z</td><td>X</td></tr> <tr><td>W</td><td>X</td></tr> </table>	BR		AN		KL		GS		Z	X	W	X
BR																
AN																
KL																
GS																
Z	X															
W	X															



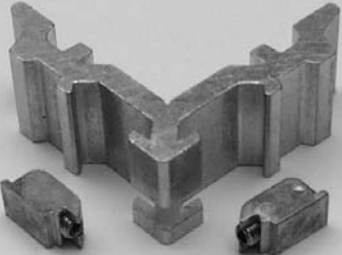





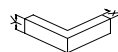
		Verp. per Emb. par Pack pr. Pack pr.	Eenheid Unité Einheit Unit	Toepassing Application Anwendung Application	Kleur Couleur Farbe Color												
	<p>ACSIL08</p> <p>-Siliconenpomp -Pistolet doseur pour les tubes silicones -Handkartuschenpistole für die verarbeitung von silikone und leime -Silicone gun</p>	1	Stuk Pièce Stück Piece		<table border="1"> <tr><td>BR</td><td></td></tr> <tr><td>AN</td><td></td></tr> <tr><td>KL</td><td></td></tr> <tr><td>GS</td><td></td></tr> <tr><td>Z</td><td></td></tr> <tr><td>W</td><td></td></tr> </table>	BR		AN		KL		GS		Z		W	
BR																	
AN																	
KL																	
GS																	
Z																	
W																	
	<p>ACSIL013</p> <p>-Lijm voor verstekhoek -Colle pour onglet -Kleber für gehrung -Glue for mitre</p>	1	Stuk Pièce Stück Piece		<table border="1"> <tr><td>BR</td><td></td></tr> <tr><td>AN</td><td></td></tr> <tr><td>KL</td><td></td></tr> <tr><td>GS</td><td></td></tr> <tr><td>Z</td><td></td></tr> <tr><td>W</td><td></td></tr> </table>	BR		AN		KL		GS		Z		W	
BR																	
AN																	
KL																	
GS																	
Z																	
W																	
	<p>ACSIL014</p> <p>-Anticorro beschermingsproduct -Anticorro produit de protection -Anticorro schutzprodukt -Anticorro protection product</p> <p>500ml</p>	1	Stuk Pièce Stück Piece		<table border="1"> <tr><td>BR</td><td></td></tr> <tr><td>AN</td><td></td></tr> <tr><td>KL</td><td></td></tr> <tr><td>GS</td><td></td></tr> <tr><td>Z</td><td></td></tr> <tr><td>W</td><td></td></tr> </table>	BR		AN		KL		GS		Z		W	
BR																	
AN																	
KL																	
GS																	
Z																	
W																	
	<p>ACVG33</p> <p>-Beglazingsrubber 4mm -Joint de vitrage 4mm -Glasdichtung 4mm -Glazing gasket 4mm</p>	100	m	MC052 MC053 MC130 MC131	<table border="1"> <tr><td>BR</td><td></td></tr> <tr><td>AN</td><td></td></tr> <tr><td>KL</td><td></td></tr> <tr><td>GS</td><td></td></tr> <tr><td>Z</td><td></td></tr> <tr><td>W</td><td></td></tr> </table>	BR		AN		KL		GS		Z		W	
BR																	
AN																	
KL																	
GS																	
Z																	
W																	
	<p>ACVG34</p> <p>-Beglazingsrubber 5mm -Joint de vitrage 5mm -Glasdichtung 5mm -Glazing gasket 5mm</p>	100	m	MC052 MC053 MC130 MC131	<table border="1"> <tr><td>BR</td><td></td></tr> <tr><td>AN</td><td></td></tr> <tr><td>KL</td><td></td></tr> <tr><td>GS</td><td></td></tr> <tr><td>Z</td><td></td></tr> <tr><td>W</td><td></td></tr> </table>	BR		AN		KL		GS		Z		W	
BR																	
AN																	
KL																	
GS																	
Z																	
W																	

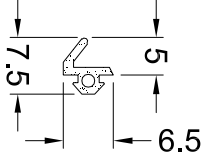

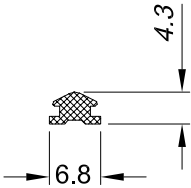
BR = BRUT - BRUT - ROH - BRUT
 AN (X) = ANODISATIE - ANODISE - ELOXIERT - ANODISED
 AN (■) = GELAKT - LAQUE - LACKIERT - LACQUERED -- RAL9006M
 KL = STANDAARDKLEUREN - COULEUR STANDARD - BASIS FARBEN - BASIC COLORS
 GS = GEMOFFELD SPECIAAL - LAQUE SPECIAL - SPECIALFARBE - SPECIAL COLOR
 Z = ZWART - NOIR - SCHWARZ - BLACK
 W = WIT - BLANC - WEISS - WHITE

 GEREEDSCHAP - OUTILLAGE
 WERKZEUG - TOOL
 BEVESTIGING - FIXATION
 BEFESTIGUNG - FIXATION





	Verp. per Emb. par Pack pr.	Einheid Unit	Toepassing Application	Kleur Couleur Farbe Color												
 <p>ACVG66</p> <ul style="list-style-type: none"> -Zeskantsleutel 3mm -Clé à six pans 3mm -Sechskantschlüssel 3mm -T-handle hexagon-key 3mm 	1	Stuk Pièce Stück Pièce	ACMC021 ACMC023 ACMC170 ACVL011	<table border="1"> <tr><td>BR</td><td></td></tr> <tr><td>AN</td><td></td></tr> <tr><td>KL</td><td></td></tr> <tr><td>GS</td><td></td></tr> <tr><td>Z</td><td></td></tr> <tr><td>W</td><td></td></tr> </table>	BR		AN		KL		GS		Z		W	
BR																
AN																
KL																
GS																
Z																
W																
 <p>ACVL010</p> <ul style="list-style-type: none"> -Pershoek -Clame à presser -Eckverbinder Stanzbar -Clamping corner <p>X=15mm Y=27mm</p>	1 48	Stuk Pièce Stück Pièce	VL17	<table border="1"> <tr><td>BR</td><td></td></tr> <tr><td>AN</td><td></td></tr> <tr><td>KL</td><td></td></tr> <tr><td>GS</td><td></td></tr> <tr><td>Z</td><td></td></tr> <tr><td>W</td><td></td></tr> </table>	BR		AN		KL		GS		Z		W	
BR																
AN																
KL																
GS																
Z																
W																
 <p>ACVL011</p> <ul style="list-style-type: none"> -Schroefhoek -Clame à visser -Eckverbinder Schraubbar -Square coupling joint <p>X=15mm Y=27mm</p>  ACVG66	1 48	Stuk Pièce Stück Pièce	VL17	<table border="1"> <tr><td>BR</td><td></td></tr> <tr><td>AN</td><td></td></tr> <tr><td>KL</td><td></td></tr> <tr><td>GS</td><td></td></tr> <tr><td>Z</td><td></td></tr> <tr><td>W</td><td></td></tr> </table>	BR		AN		KL		GS		Z		W	
BR																
AN																
KL																
GS																
Z																
W																
 <p>ACVL020</p> <ul style="list-style-type: none"> -Verstekhoekje in inox -Equerre de jonction -Eckverstärkung -Framing square 	1	Stuk Pièce Stück Pièce	MC040 MC040B MC140	<table border="1"> <tr><td>BR</td><td></td></tr> <tr><td>AN</td><td></td></tr> <tr><td>KL</td><td></td></tr> <tr><td>GS</td><td></td></tr> <tr><td>Z</td><td></td></tr> <tr><td>W</td><td></td></tr> </table>	BR		AN		KL		GS		Z		W	
BR																
AN																
KL																
GS																
Z																
W																
 <p>ACVL020B</p> <ul style="list-style-type: none"> -Verstekhoekje in kunststof -Equerre de jonction en plastique -Eckverstärkung in plastik -Framing square in plastic 	1	Stuk Pièce Stück Pièce	MC040 MC040B MC140	<table border="1"> <tr><td>BR</td><td></td></tr> <tr><td>AN</td><td></td></tr> <tr><td>KL</td><td></td></tr> <tr><td>GS</td><td></td></tr> <tr><td>Z</td><td></td></tr> <tr><td>W</td><td></td></tr> </table>	BR		AN		KL		GS		Z		W	
BR																
AN																
KL																
GS																
Z																
W																



		Verp. per Emb. par Pack pr. Pack pr.	Eenheid Unité Einheit Unit	Toepassing Application Anwendung Application	Kleur Couleur Farbe Color												
	<p>ACVL032</p> <p>-Aanslagdichting deuren -Joint pour portes -Flügeldichtung Türen -Gasket for doors</p>	100	m	MC040 MC040B MC140	<table border="1"> <tr><td>BR</td><td></td></tr> <tr><td>AN</td><td></td></tr> <tr><td>KL</td><td></td></tr> <tr><td>GS</td><td></td></tr> <tr><td>Z</td><td></td></tr> <tr><td>W</td><td></td></tr> </table>	BR		AN		KL		GS		Z		W	
BR																	
AN																	
KL																	
GS																	
Z																	
W																	
	<p>ACVL032N</p> <p>-Aanslagdichting deuren ronddraaiend -Joint pour portes tournant -Flügeldichtung Türen herumdrehend -Gasket for doors rotated</p>	100	m	MC040 MC040B MC140	<table border="1"> <tr><td>BR</td><td></td></tr> <tr><td>AN</td><td></td></tr> <tr><td>KL</td><td></td></tr> <tr><td>GS</td><td></td></tr> <tr><td>Z</td><td></td></tr> <tr><td>W</td><td></td></tr> </table>	BR		AN		KL		GS		Z		W	
BR																	
AN																	
KL																	
GS																	
Z																	
W																	
	<p>ACVS010</p> <p>-Geleidingsstrip -Joint de conduite -Leitungsstreifen -Sliding strip</p>	7.3	m		<table border="1"> <tr><td>BR</td><td></td></tr> <tr><td>AN</td><td></td></tr> <tr><td>KL</td><td></td></tr> <tr><td>GS</td><td></td></tr> <tr><td>Z</td><td></td></tr> <tr><td>W</td><td></td></tr> </table>	BR		AN		KL		GS		Z		W	
BR																	
AN																	
KL																	
GS																	
Z																	
W																	

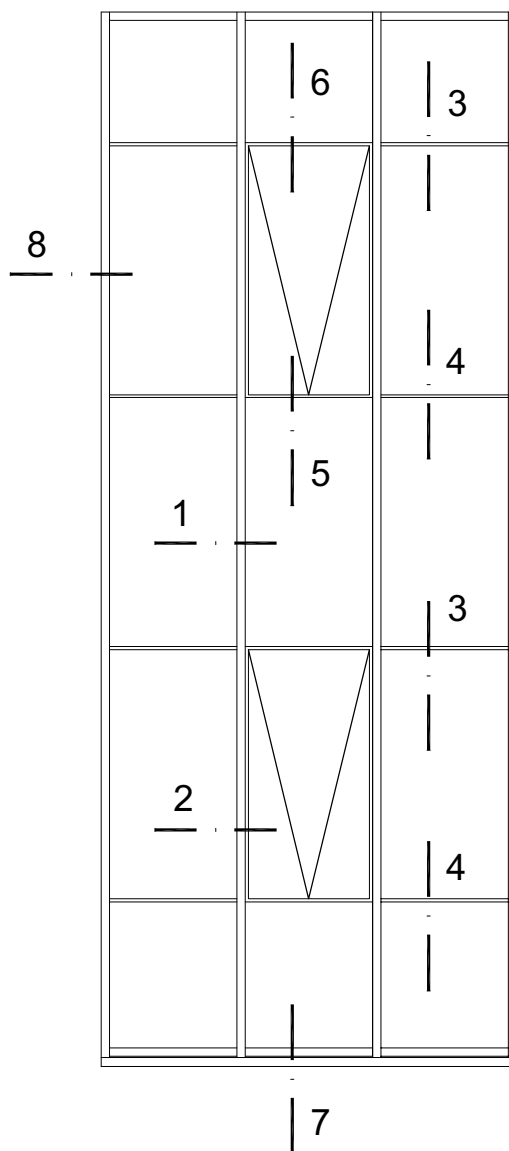
BR = BRUT - BRUT - ROH - BRUT
 AN (X) = ANODISATIE - ANODISE - ELOXIERT - ANODISED
 AN (■) = GELAKT - LAQUE - LACKIERT - LACQUERED -- RAL9006M
 KL = STANDAARDKLEUREN - COULEUR STANDARD - BASIS FARBEN - BASIC COLORS
 GS = GEMOFFELD SPECIAAL - LAQUE SPECIAL - SPECIALFARBE - SPECIAL COLOR
 Z = ZWART - NOIR - SCHWARZ - BLACK
 W = WIT - BLANC - WEISS - WHITE

 GEREEDSCHAP - OUTILLAGE
 WERKZEUG - TOOL
 BEVESTIGING - FIXATION
 BEFESTIGUNG - FIXATION



2 DIMENSIONALE GEVEL
FACADE 2 DIMENSIONNEL
2 DIMENSIONALE FASSADE
2 DIMENSIONAL FRONT

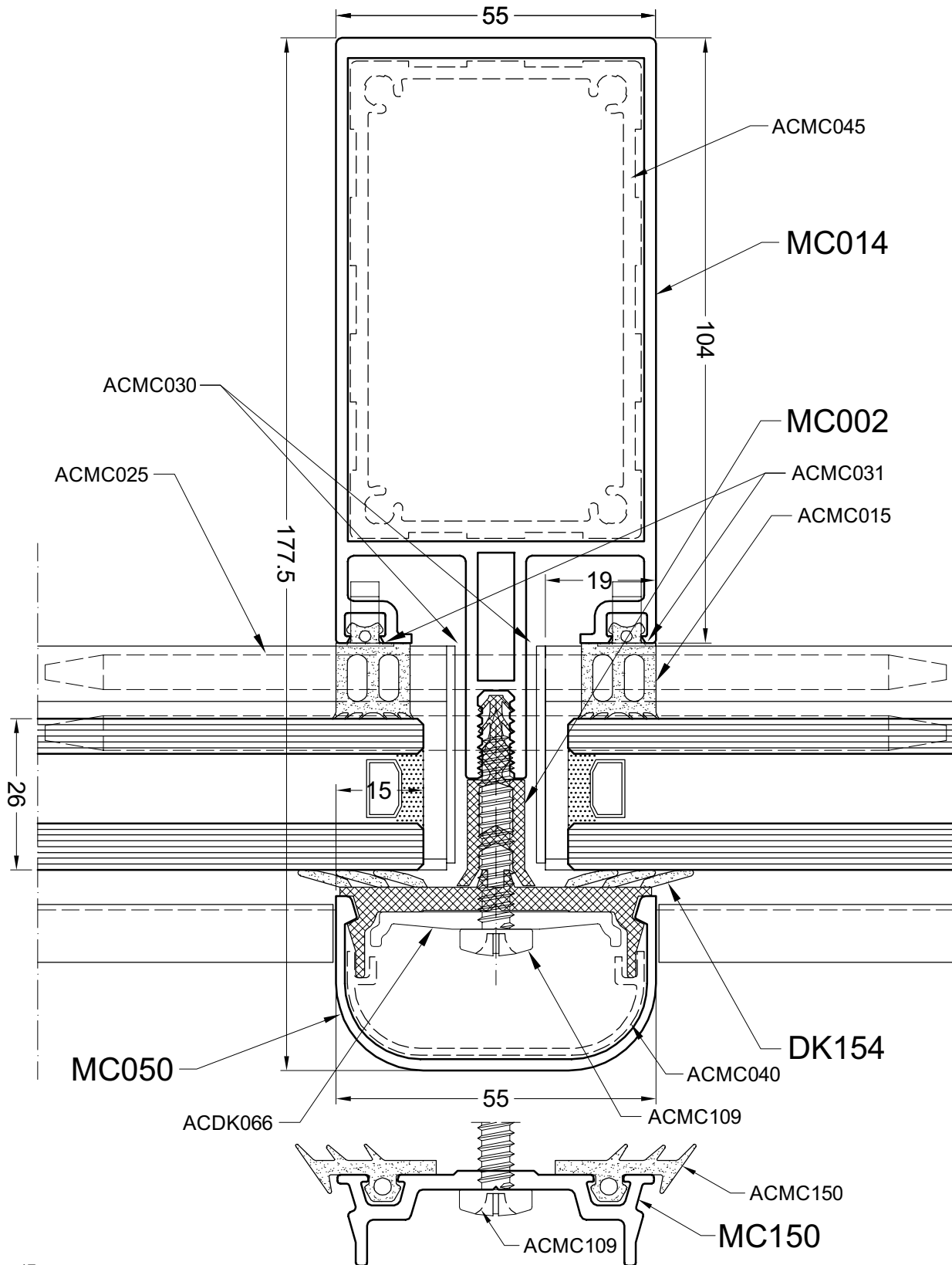
DOORSNEDE - COUPE - SCHNITT - SECTION



doortyp2

1A

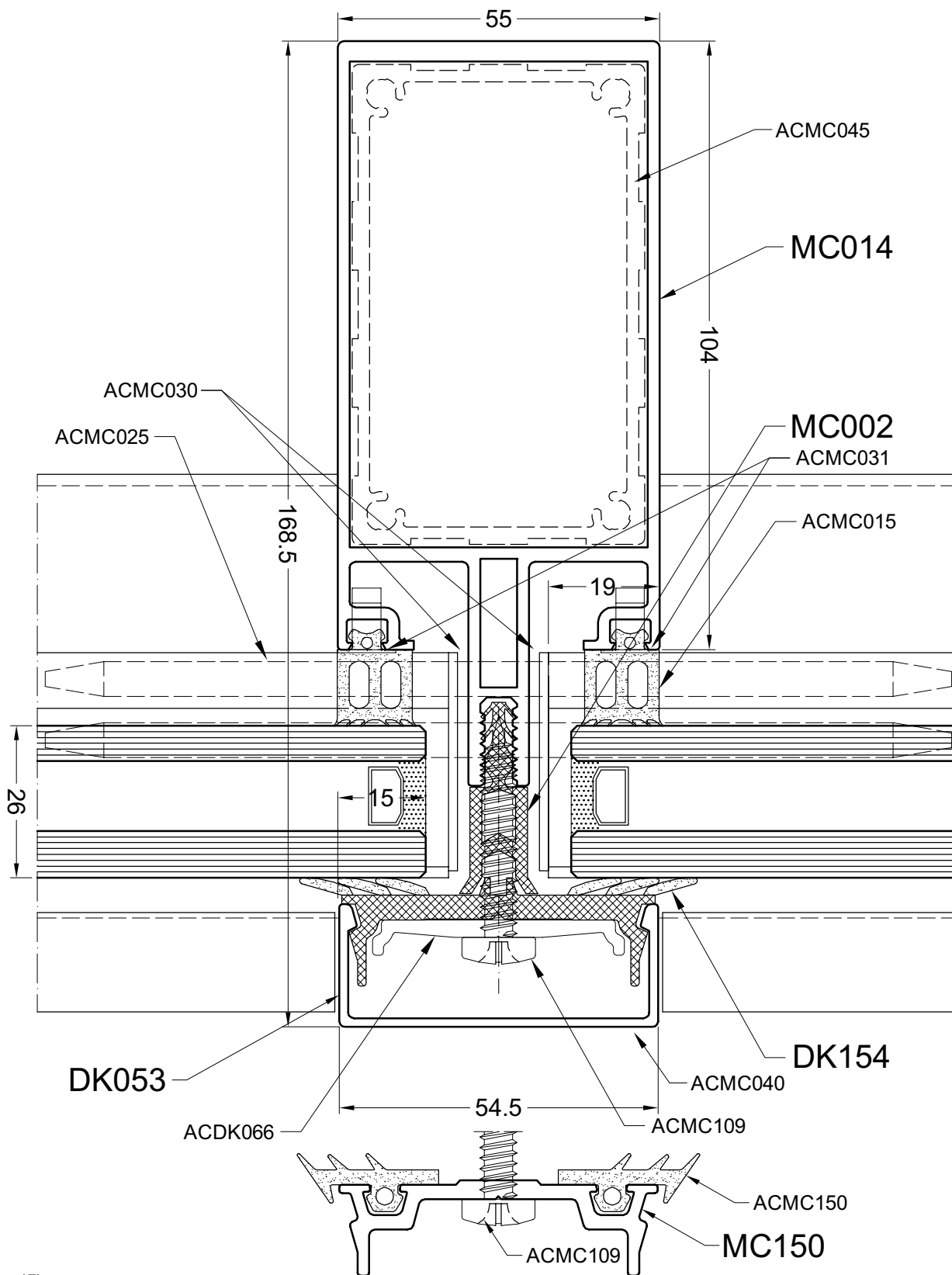
DOORSNEDE - COUPE - SCHNITT - SECTION



door17

1B

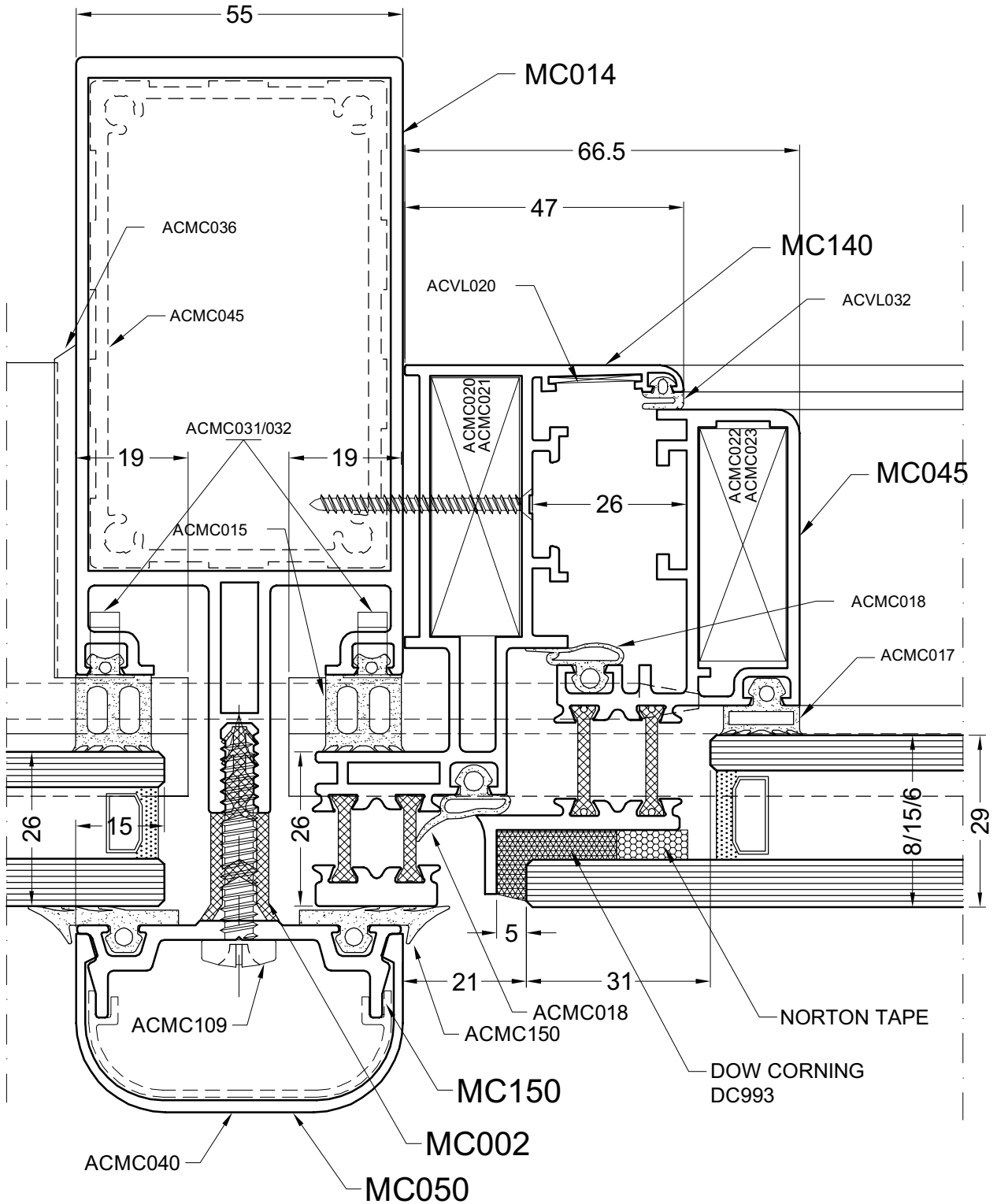
DOORSNEDE - COUPE - SCHNITT - SECTION



door17b

2B

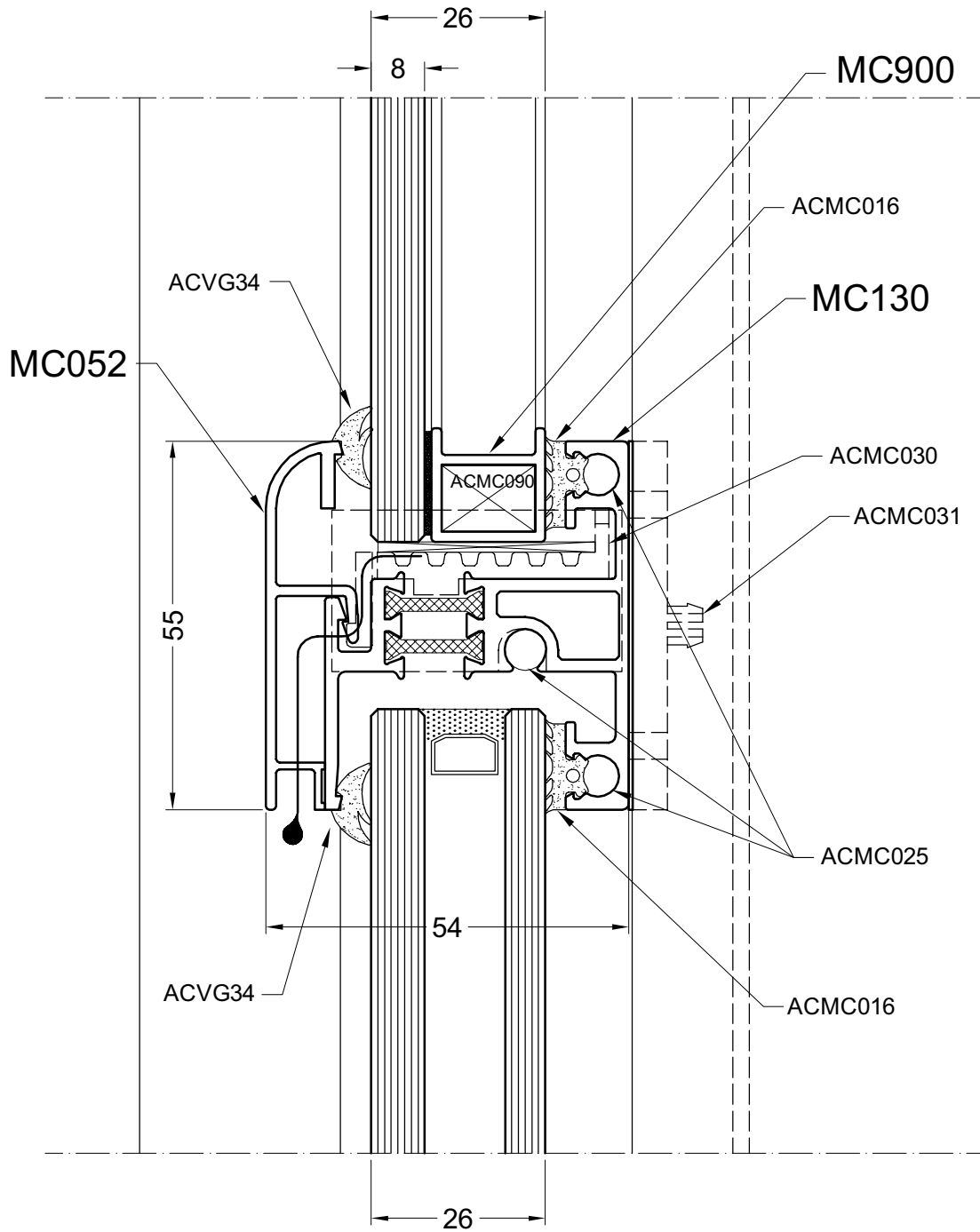
DOORSNEDE - COUPE - SCHNITT - SECTION



door18

3A

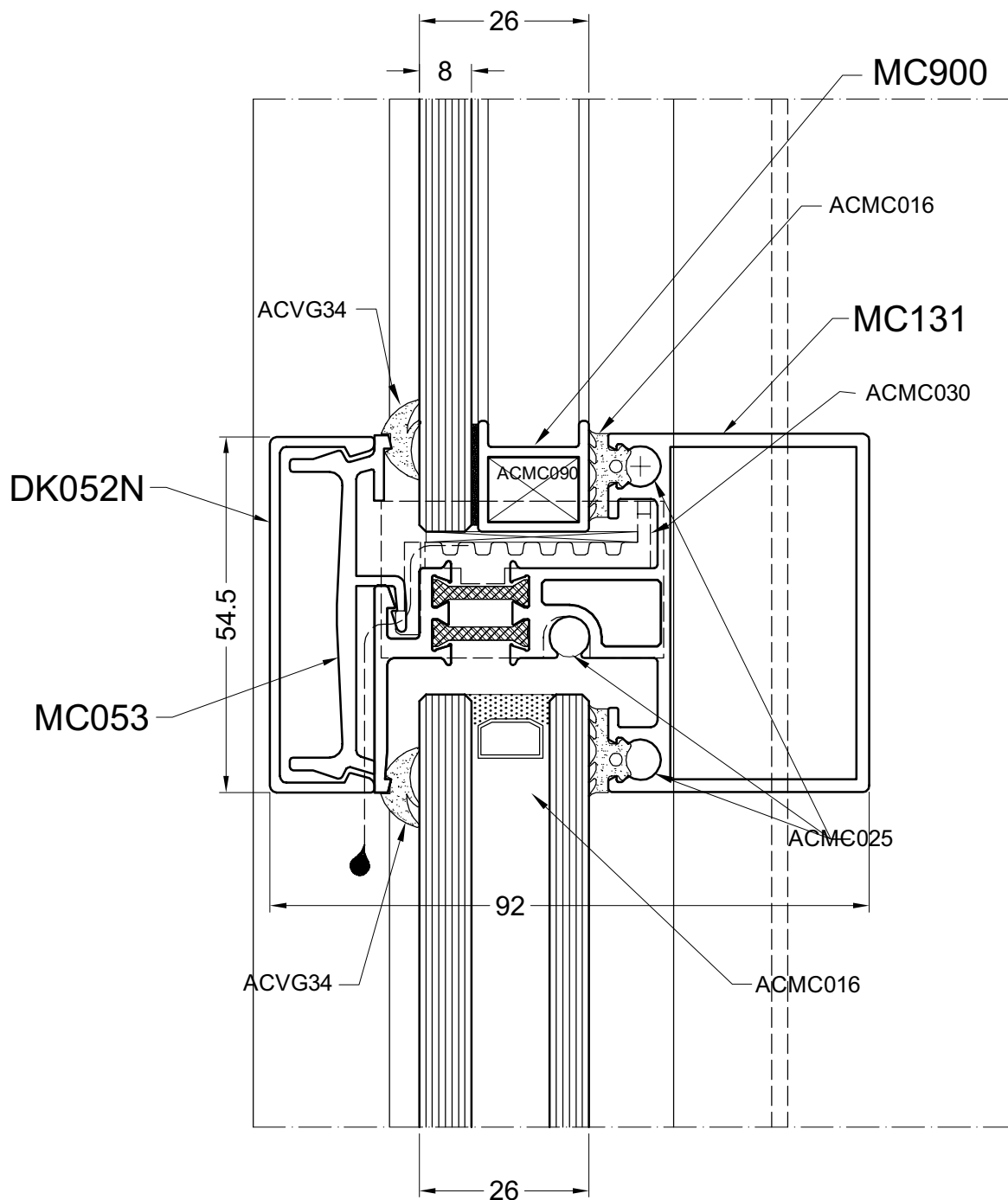
DOORSNEDE - COUPE - SCHNITT - SECTION



door19a

3B

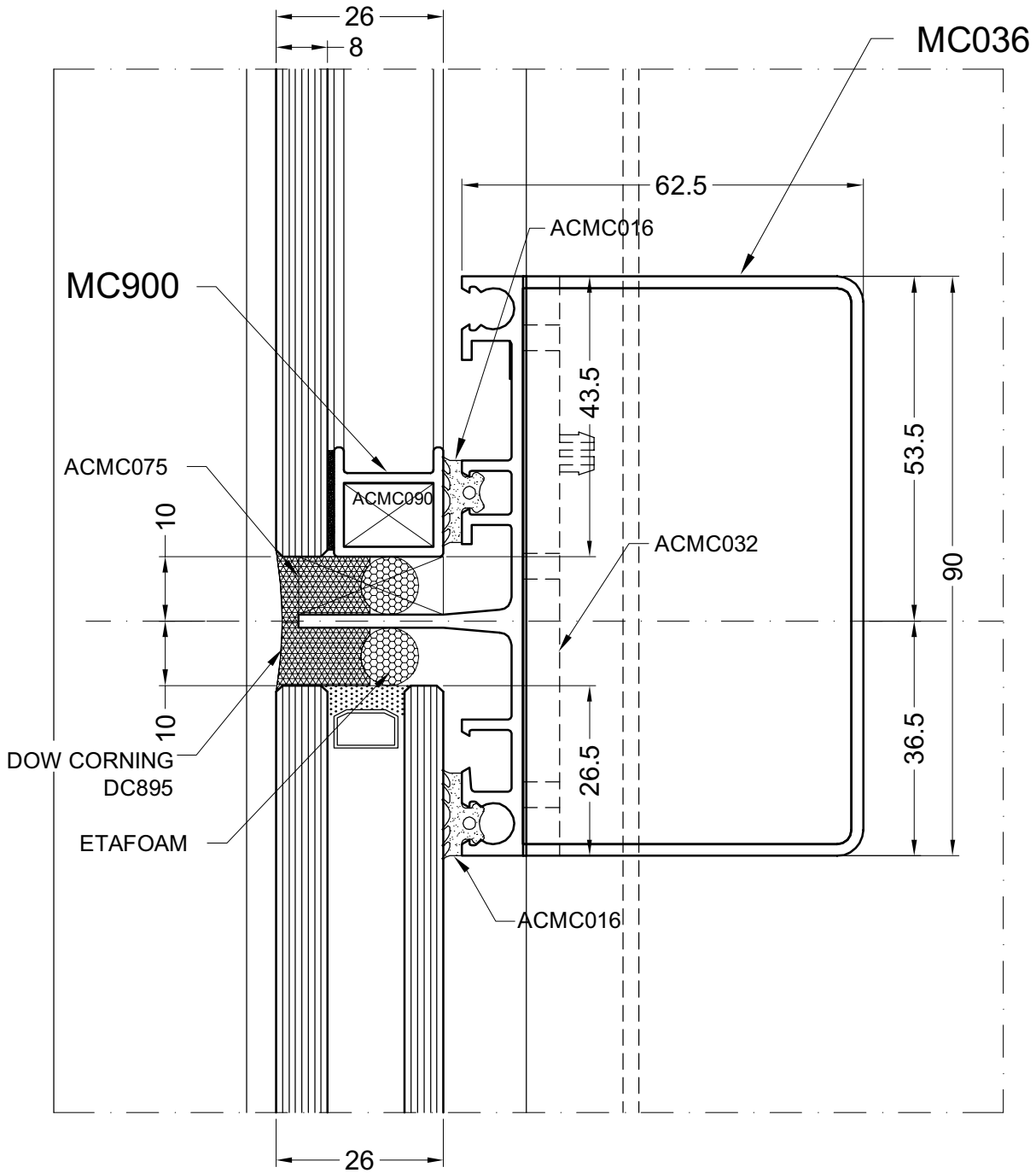
DOORSNEDE - COUPE - SCHNITT - SECTION



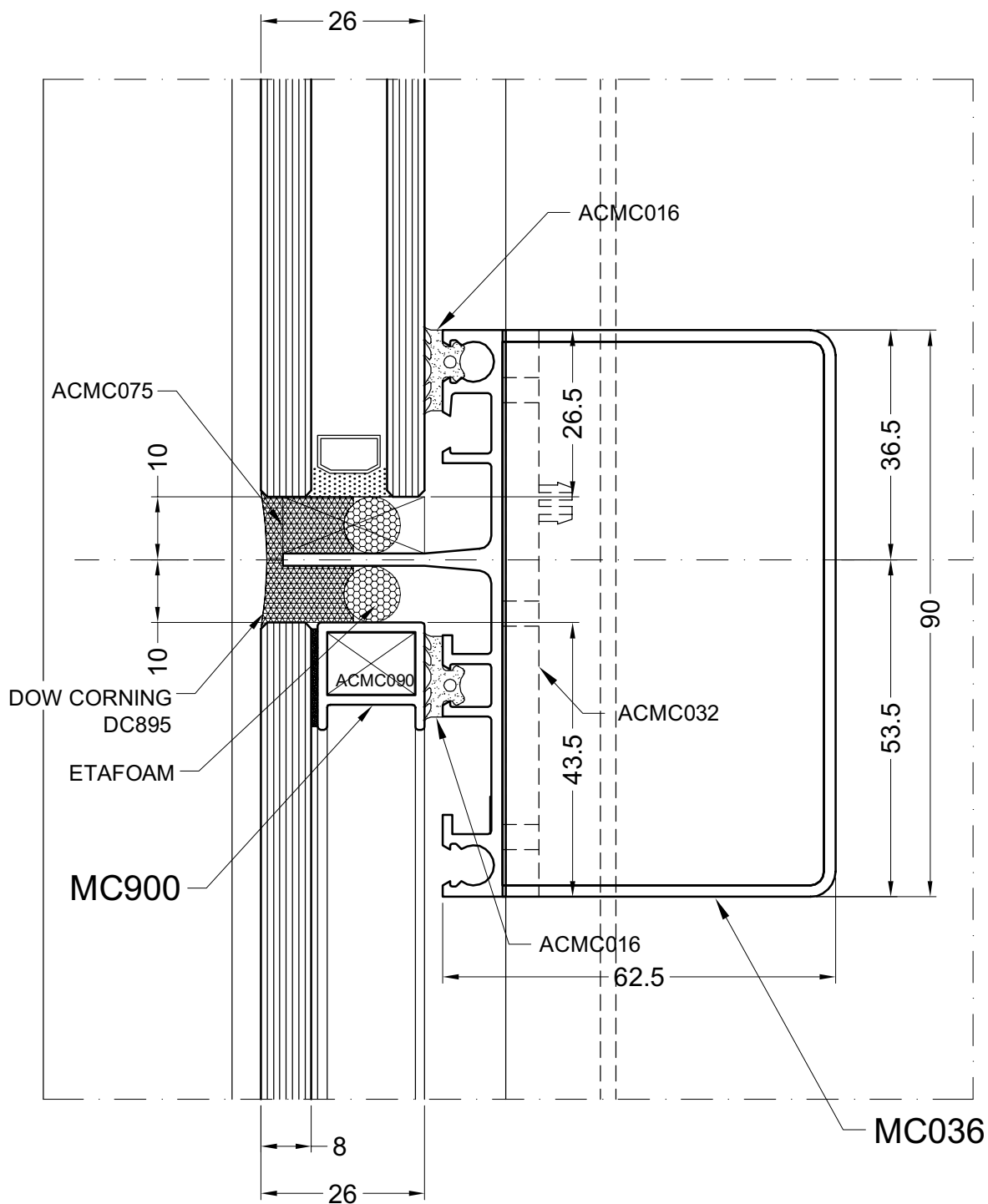
door19d

3C

DOORSNEDE - COUPE - SCHNITT - SECTION

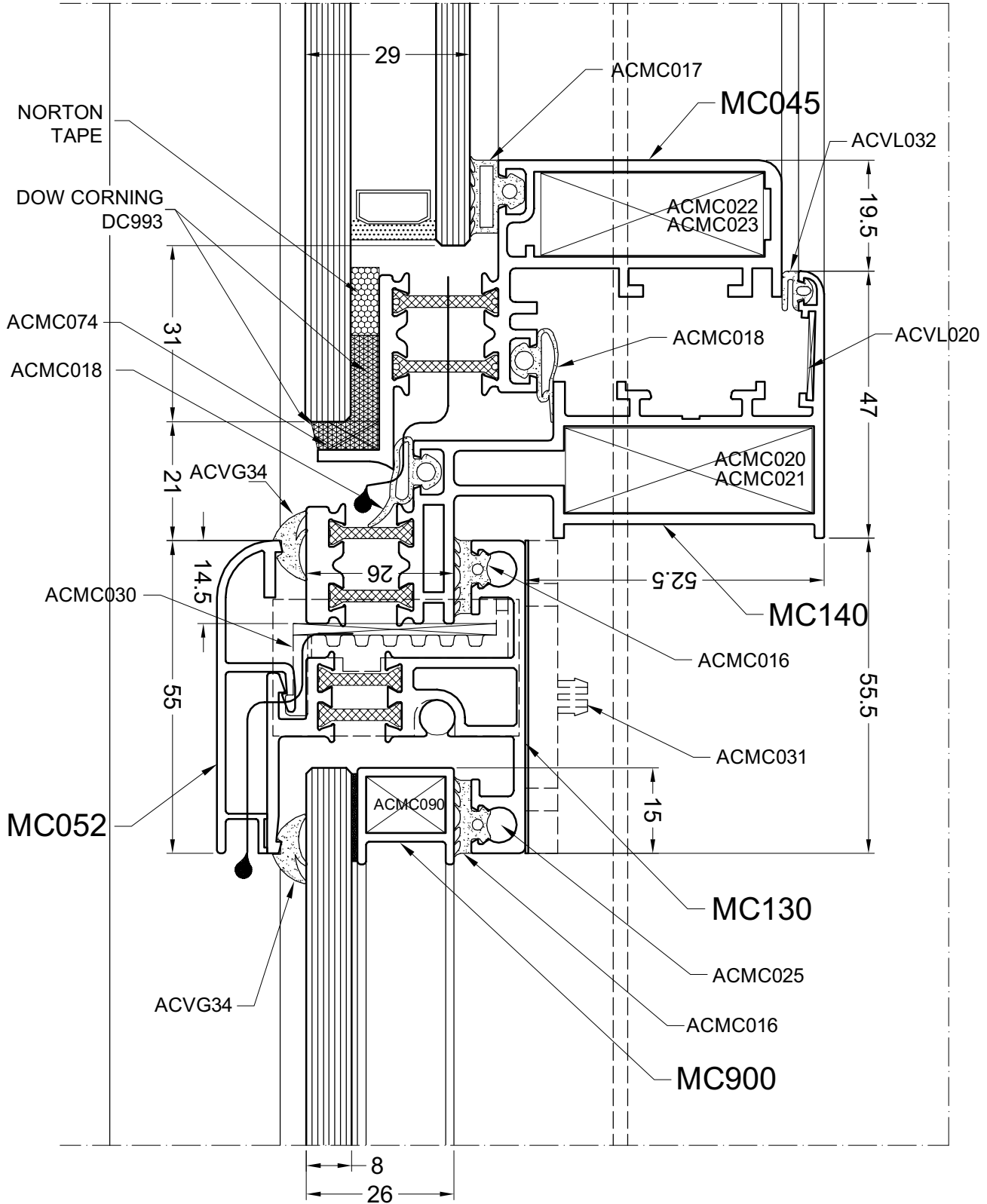


door19



5A

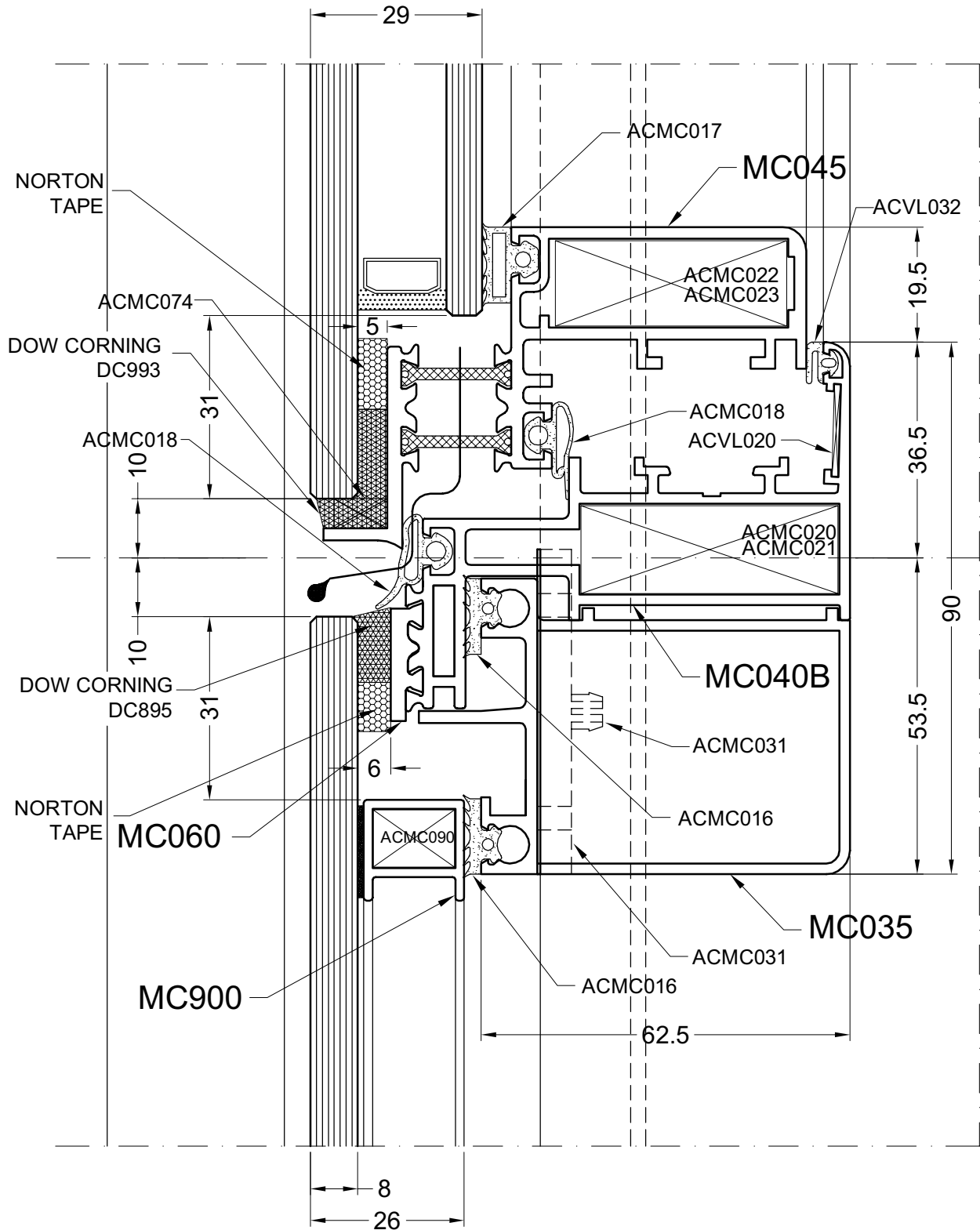
DOORSNEDE - COUPE - SCHNITT - SECTION



DOOR21A

5B

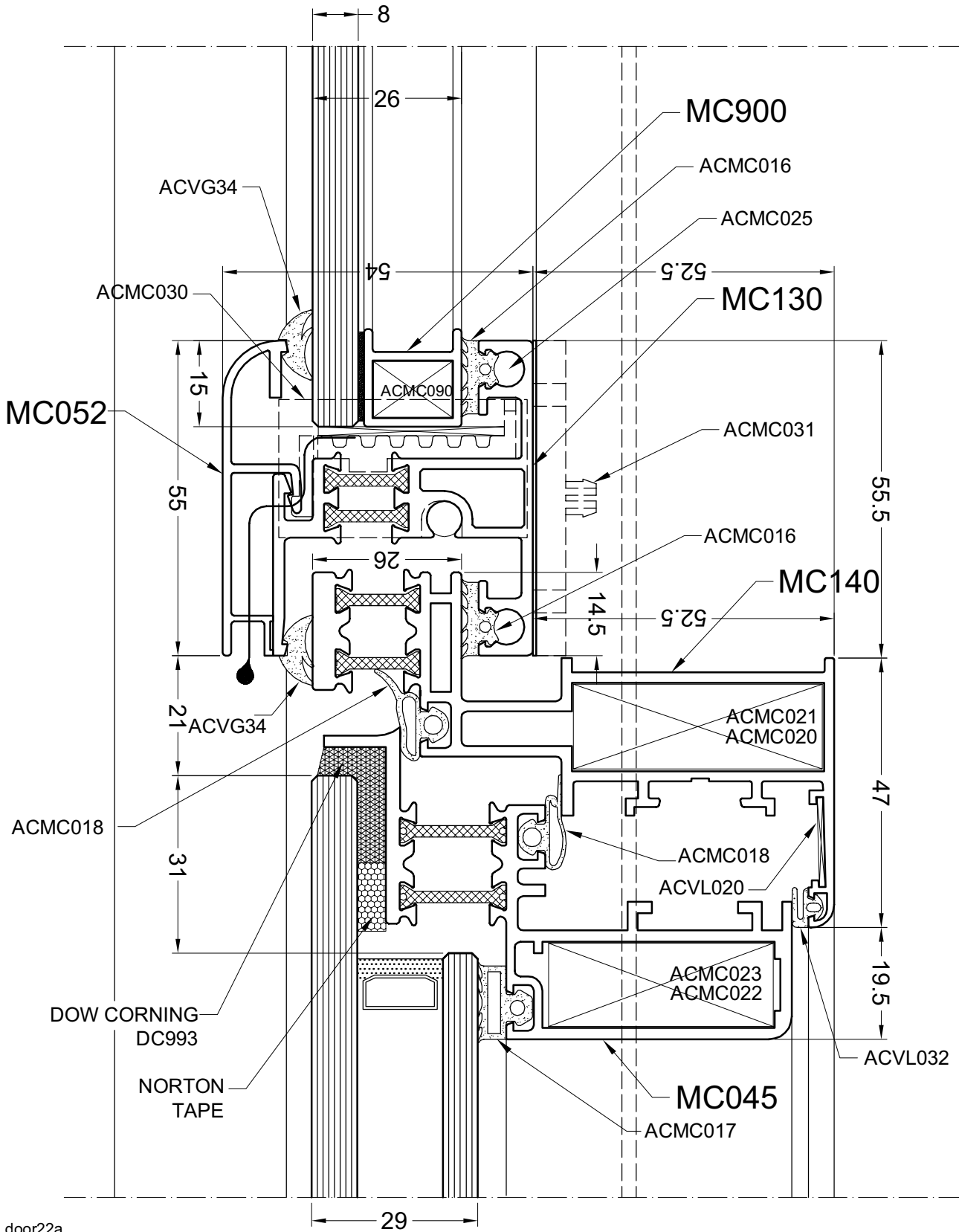
DOORSNEDE - COUPE - SCHNITT - SECTION



door21

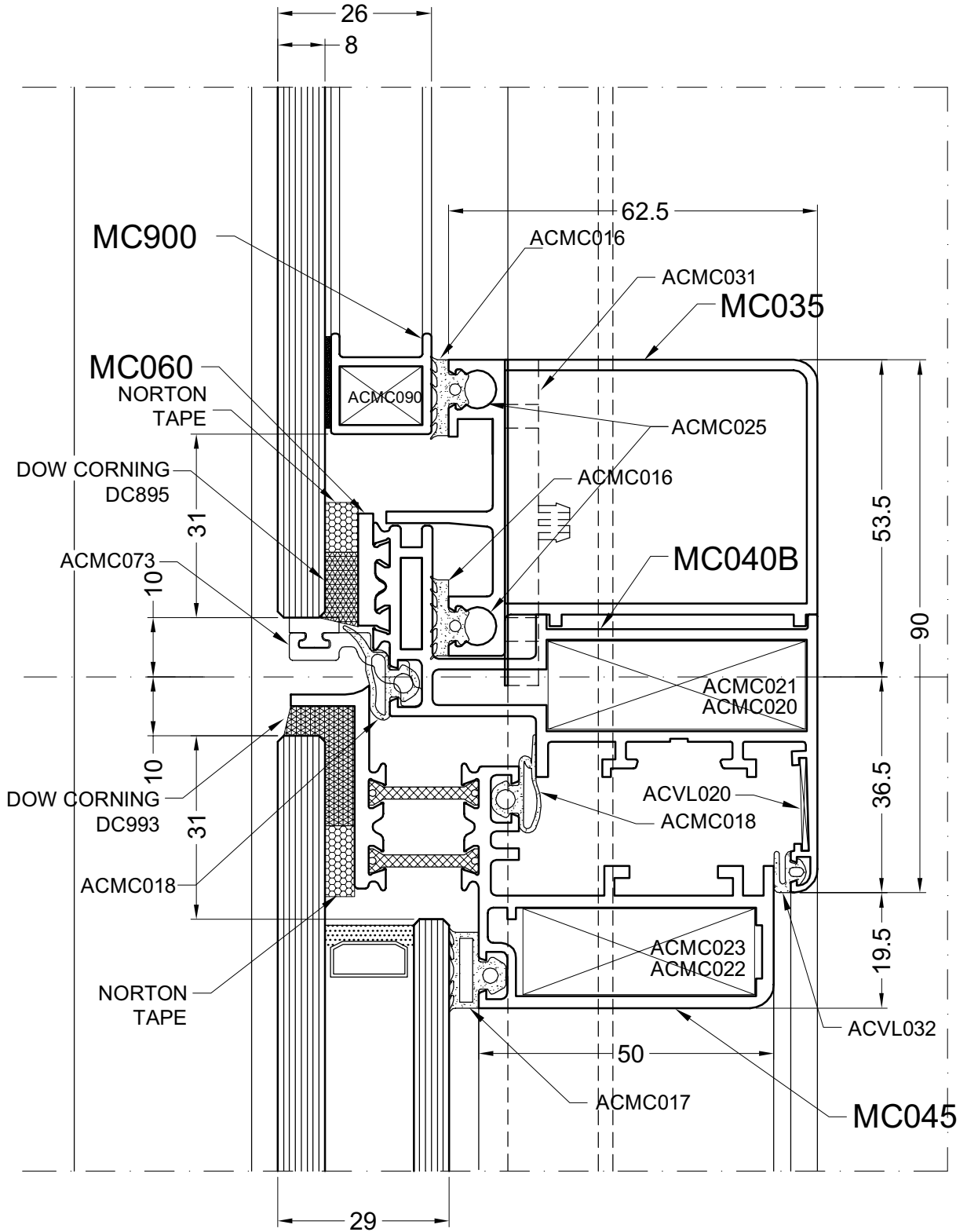
6A

DOORSNEDE - COUPE - SCHNITT - SECTION

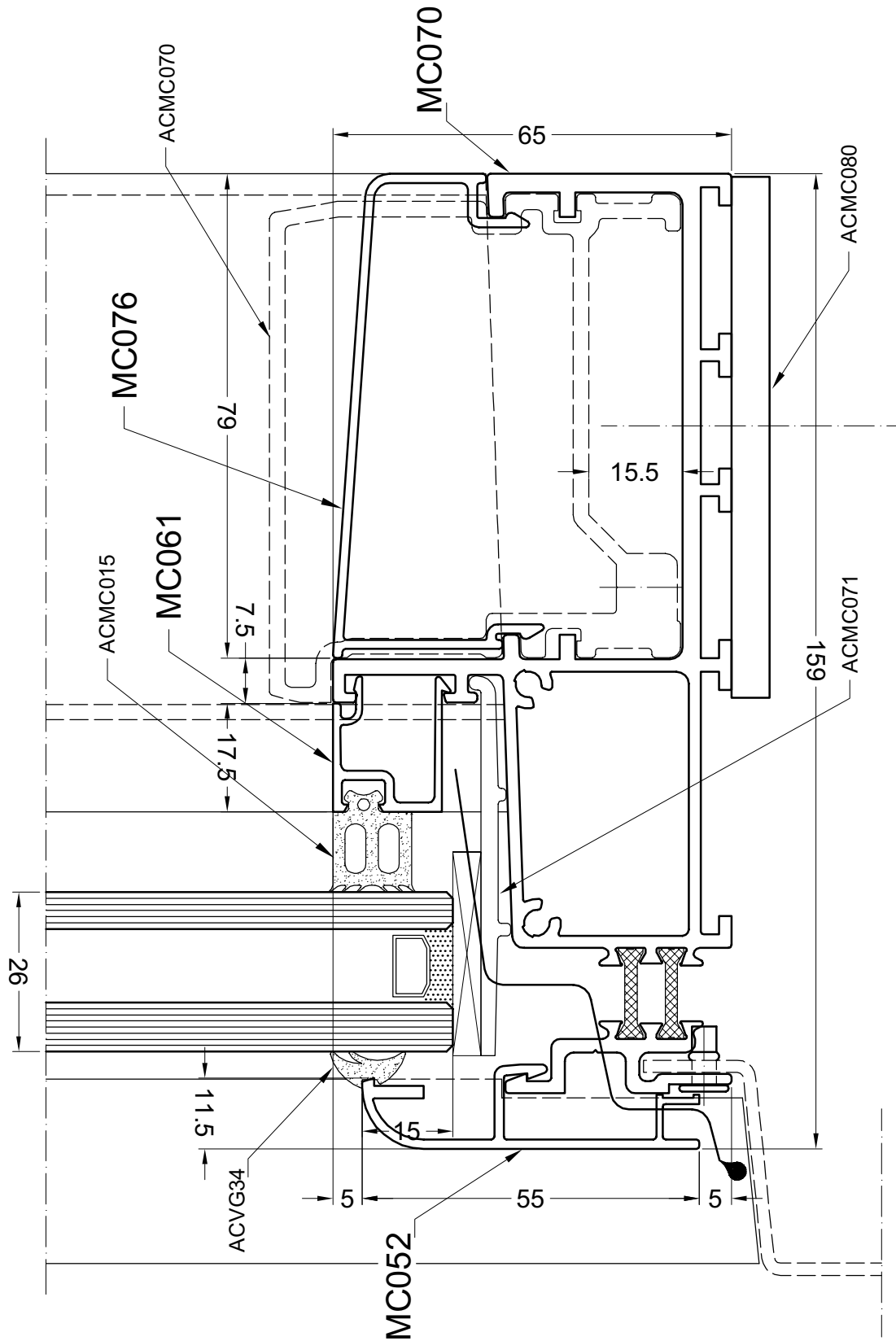


6B

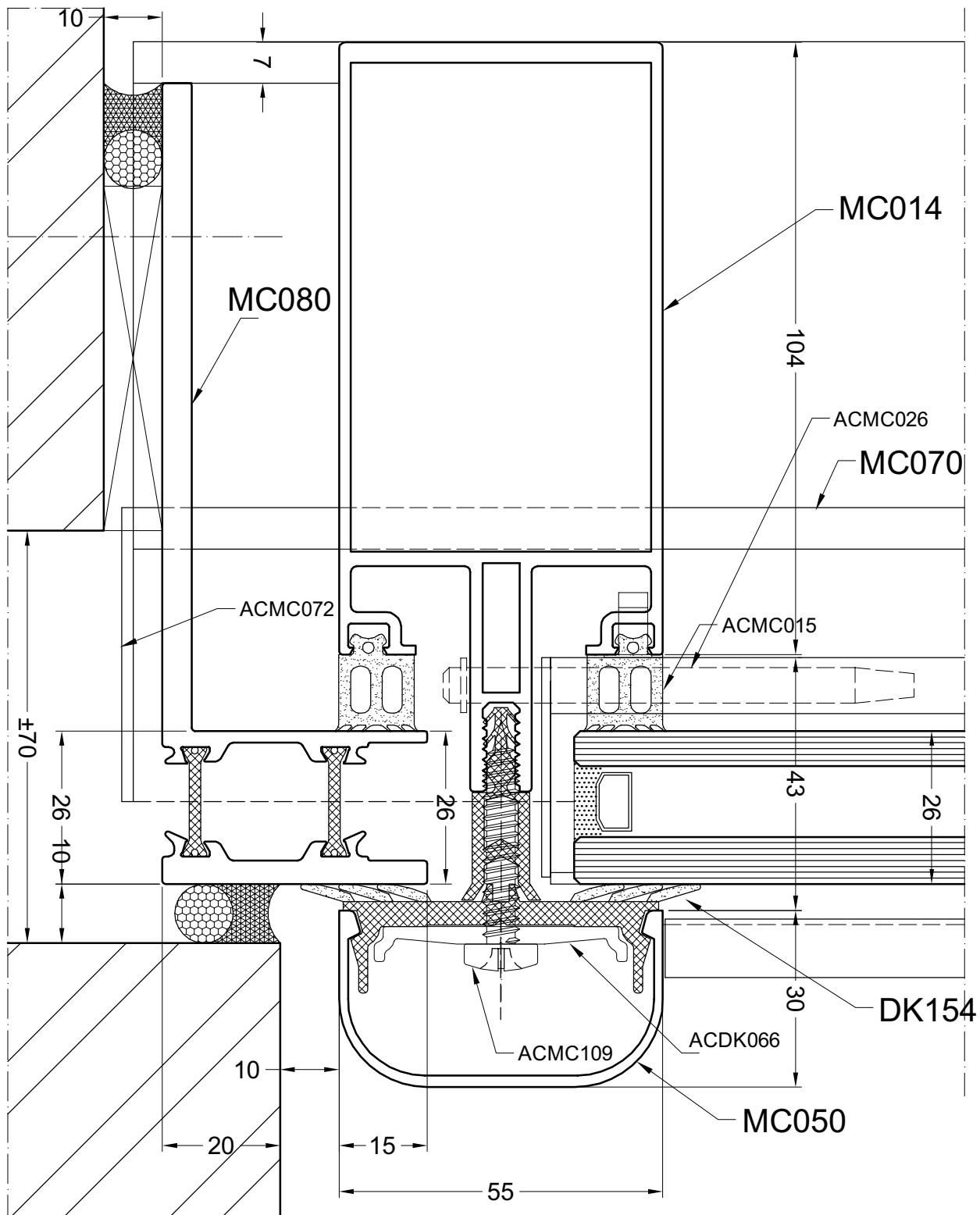
DOORSNEDE - COUPE - SCHNITT - SECTION



door22



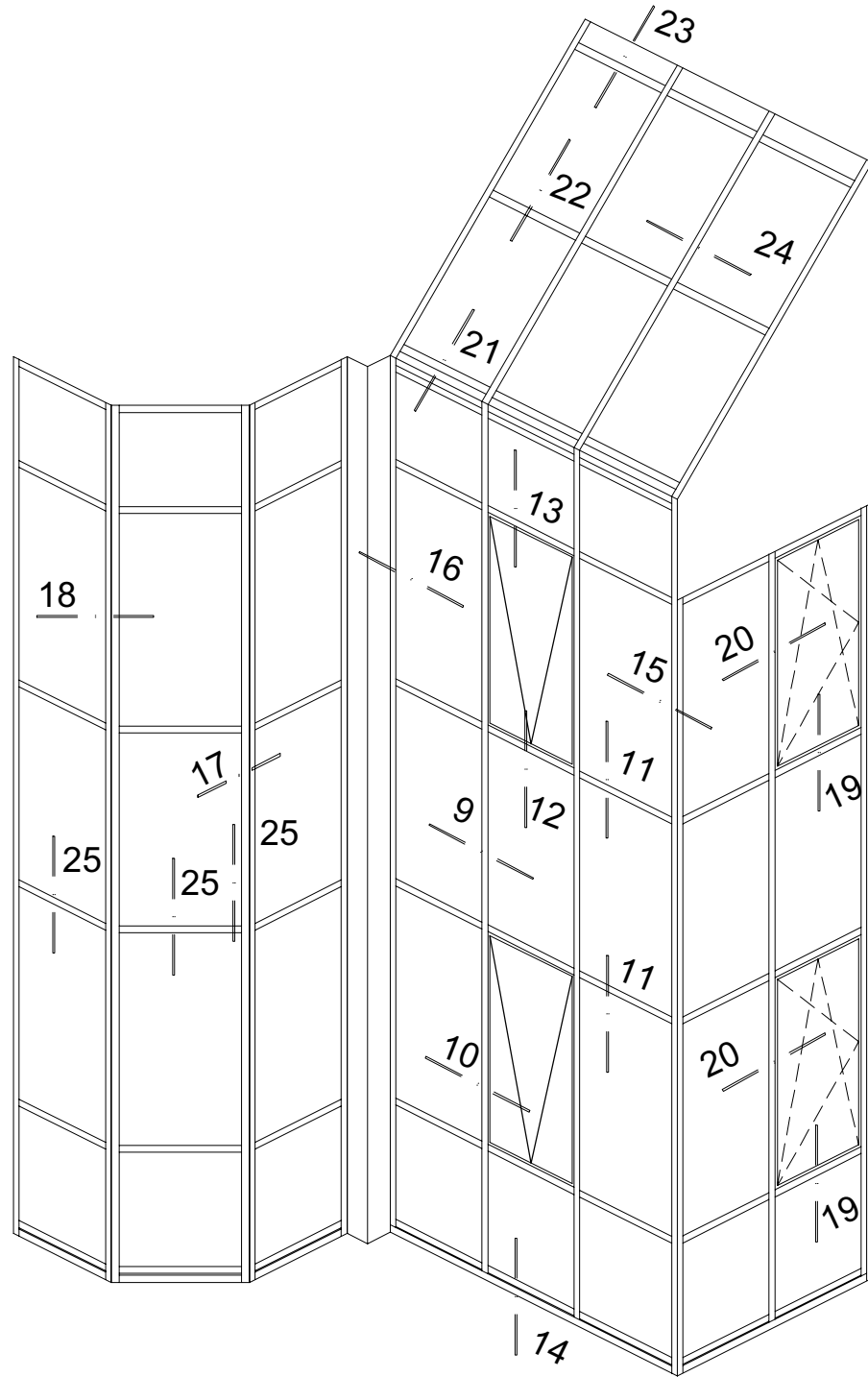
door23



door24

3 DIMENSIONALE GEVEL
 FACADE 3 DIMENSIONNEL
 3 DIMENSIONAL FASSADE
 3 DIMENSIONAL FRONT

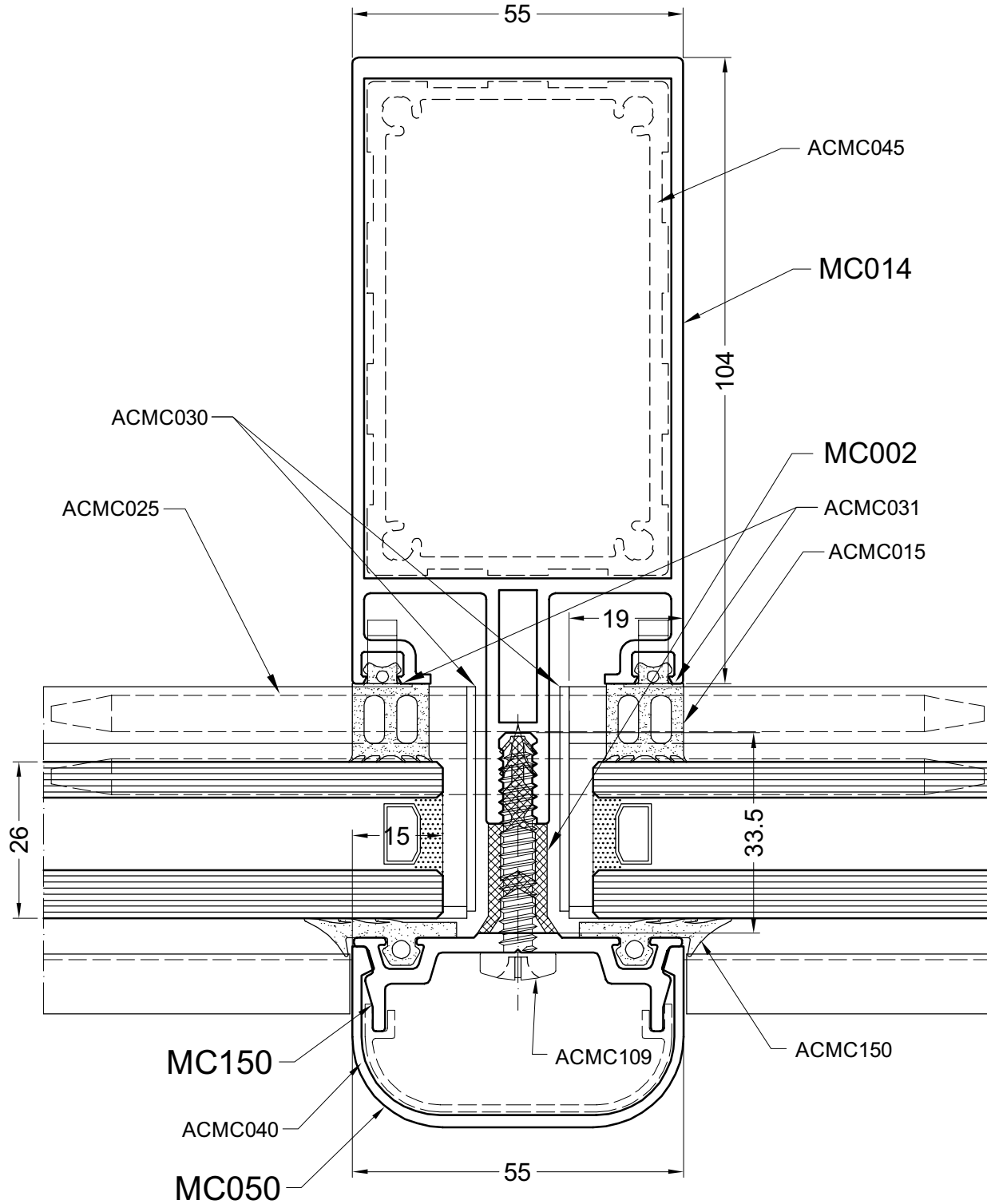
DOORSNEDE - COUPE - SCHNITT - SECTION



doortyp

9A

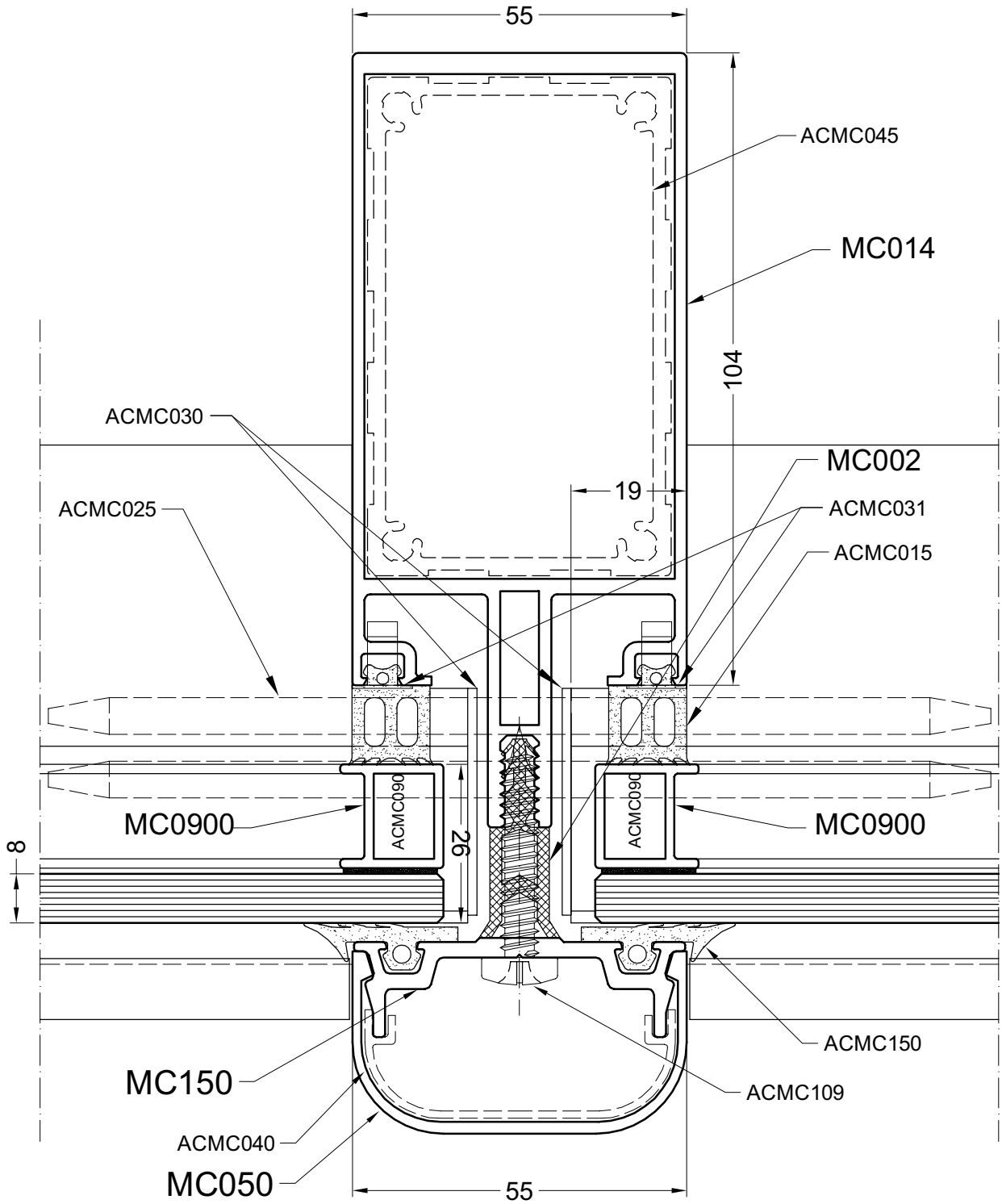
DOORSNEDE - COUPE - SCHNITT - SECTION



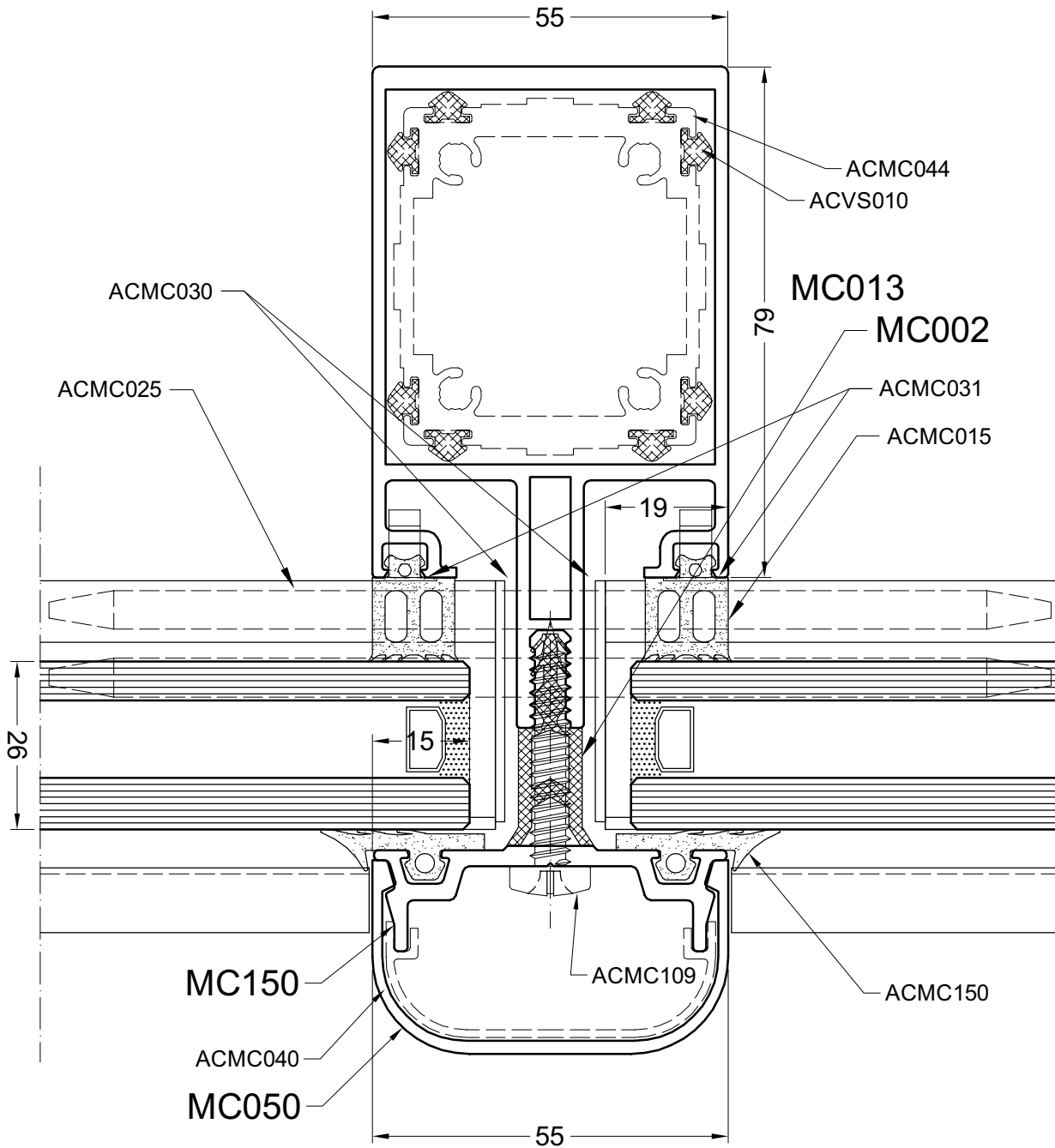
door01a

9B

DOORSNEDE - COUPE - SCHNITT - SECTION



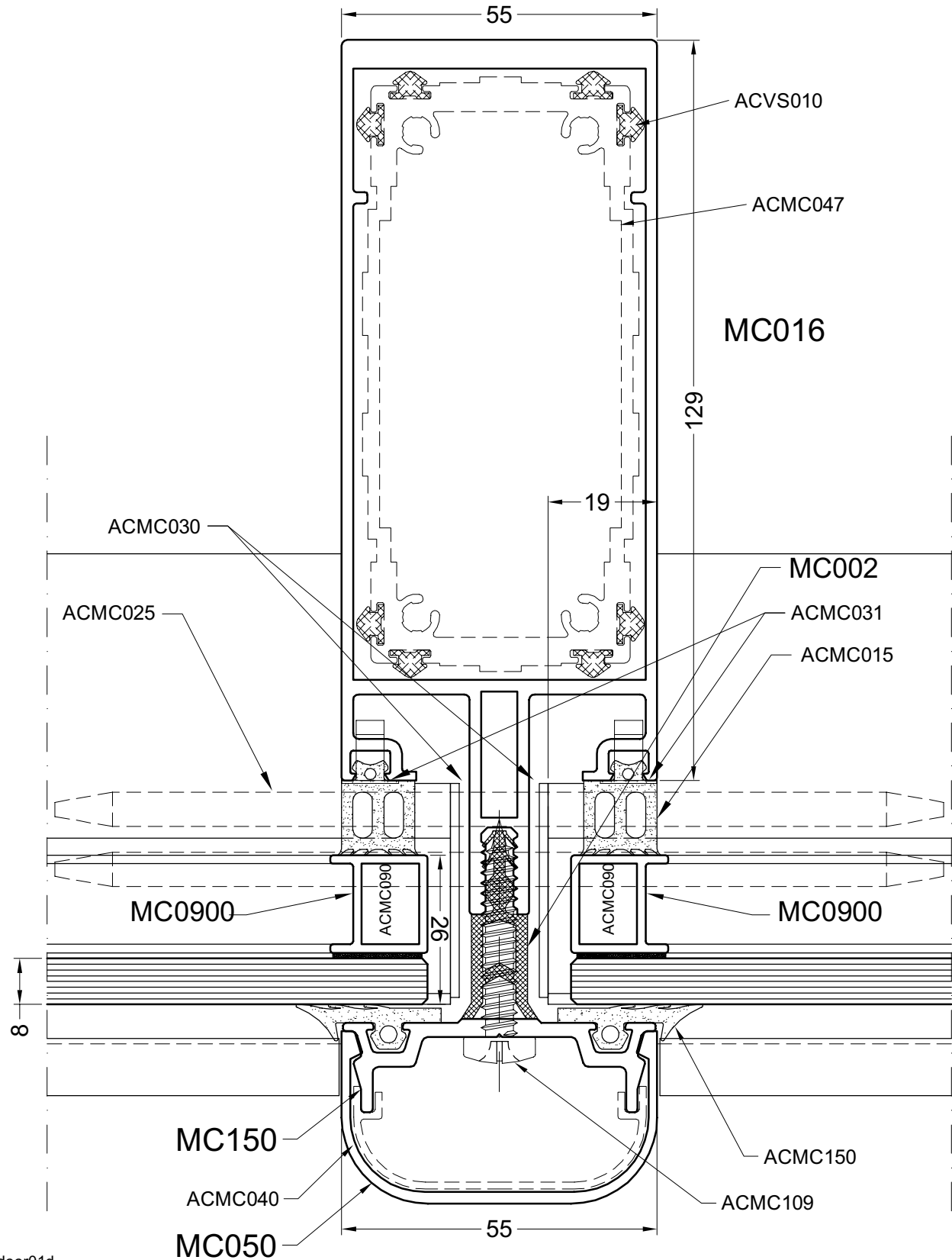
door01b



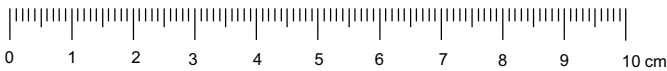
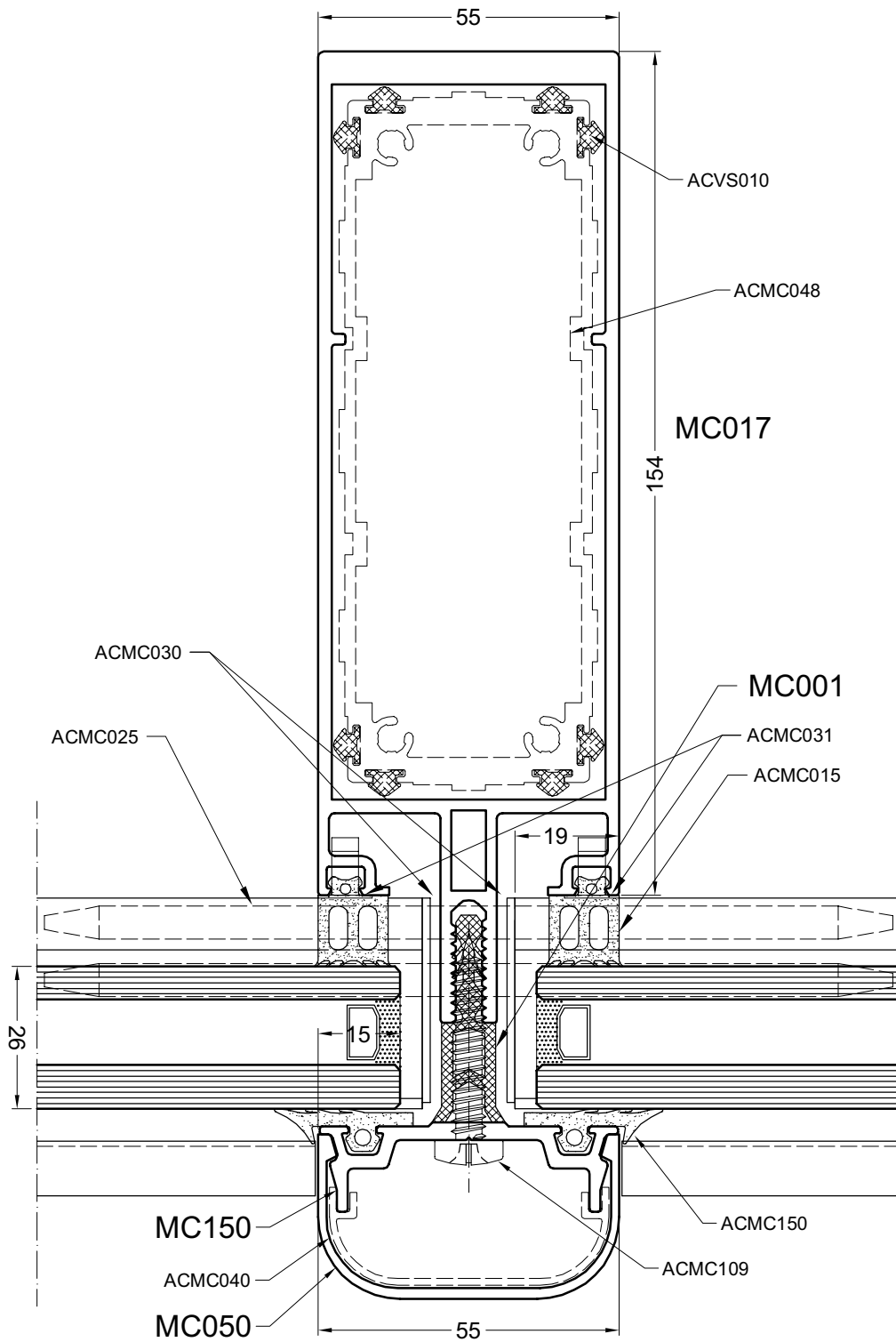
door01c

9D

DOORSNEDE - COUPE - SCHNITT - SECTION



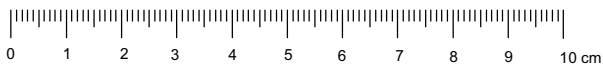
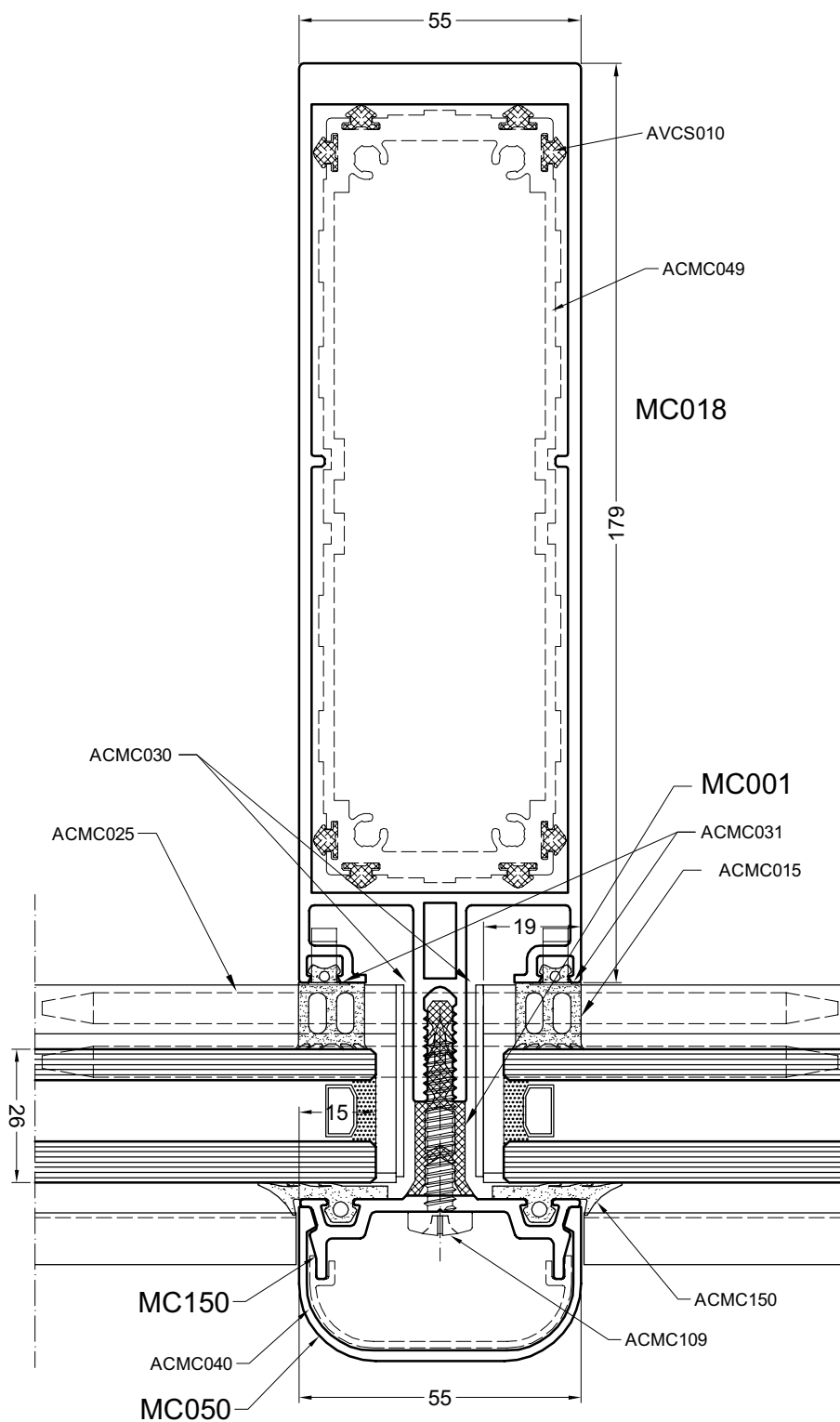
door01d



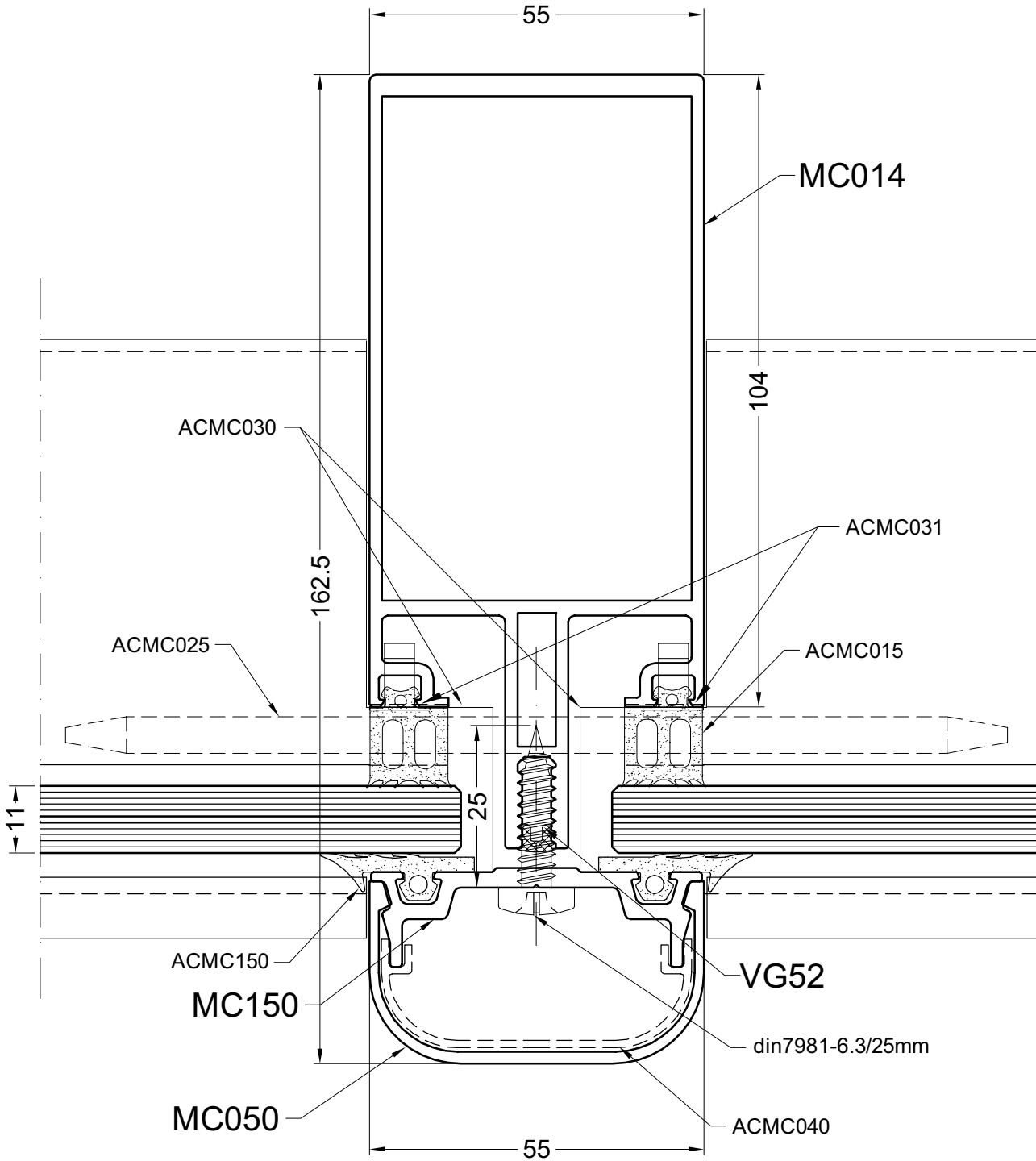
door01e

9F

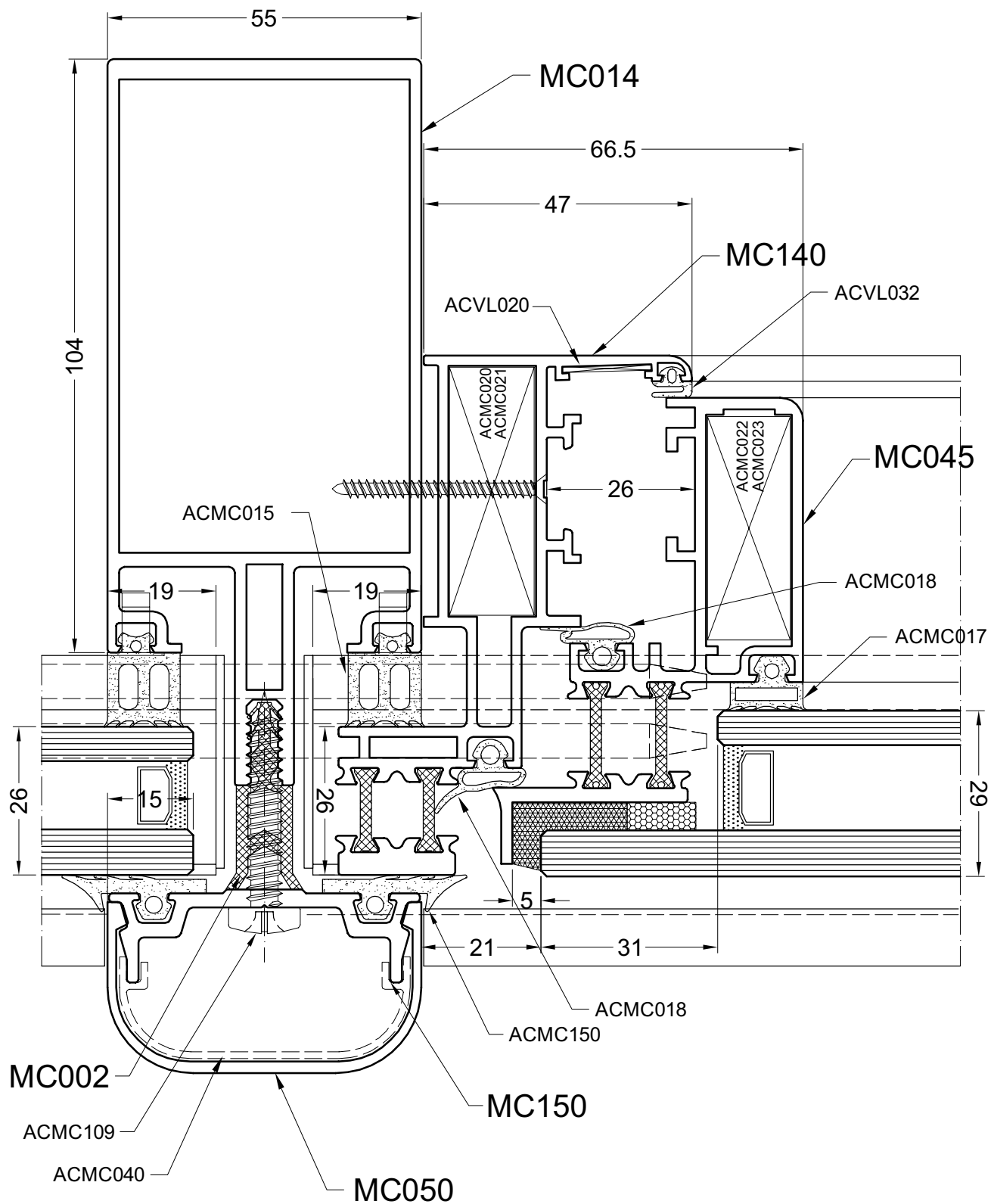
DOORSNEDE - COUPE - SCHNITT - SECTION



door01f



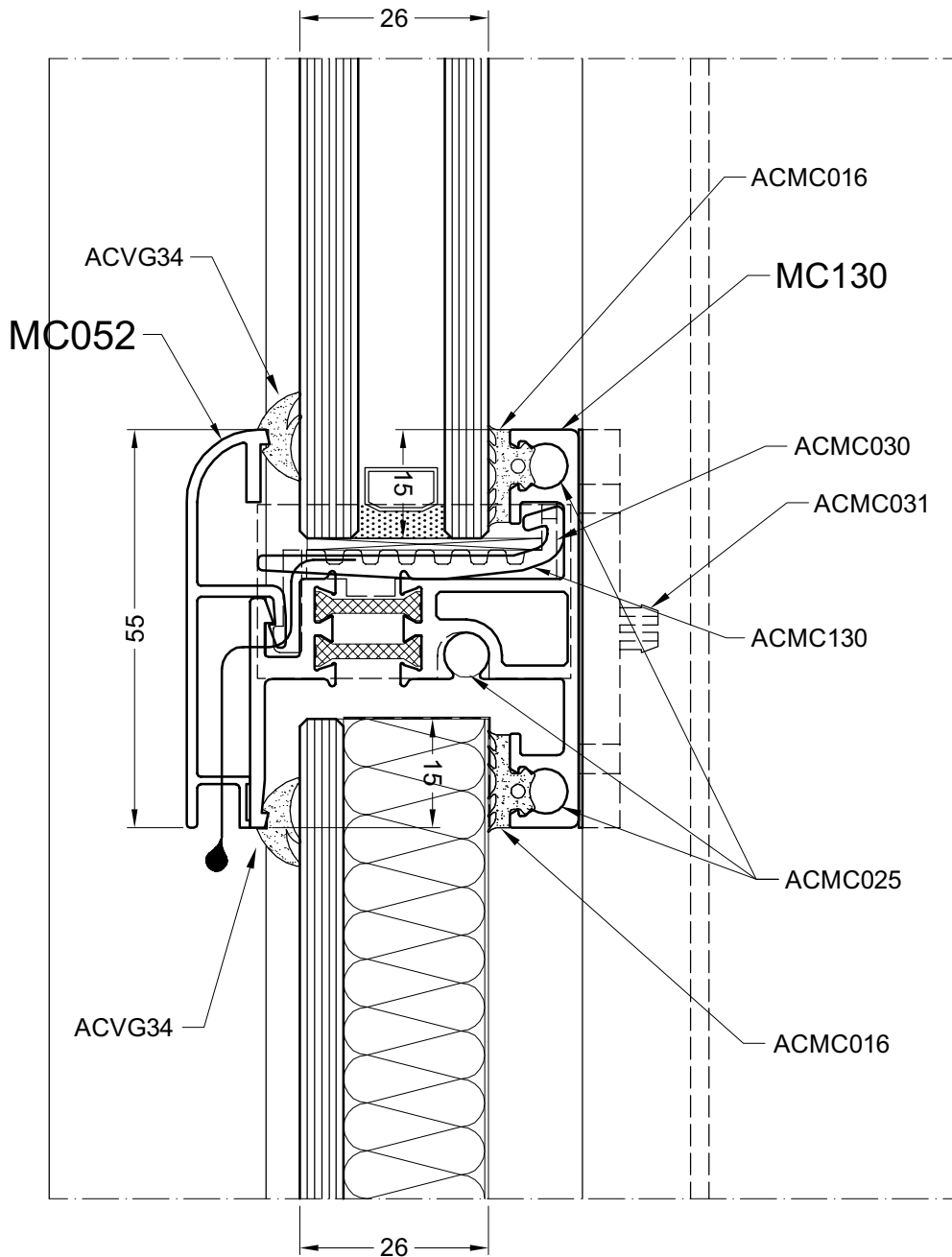
door01g



door02

11A

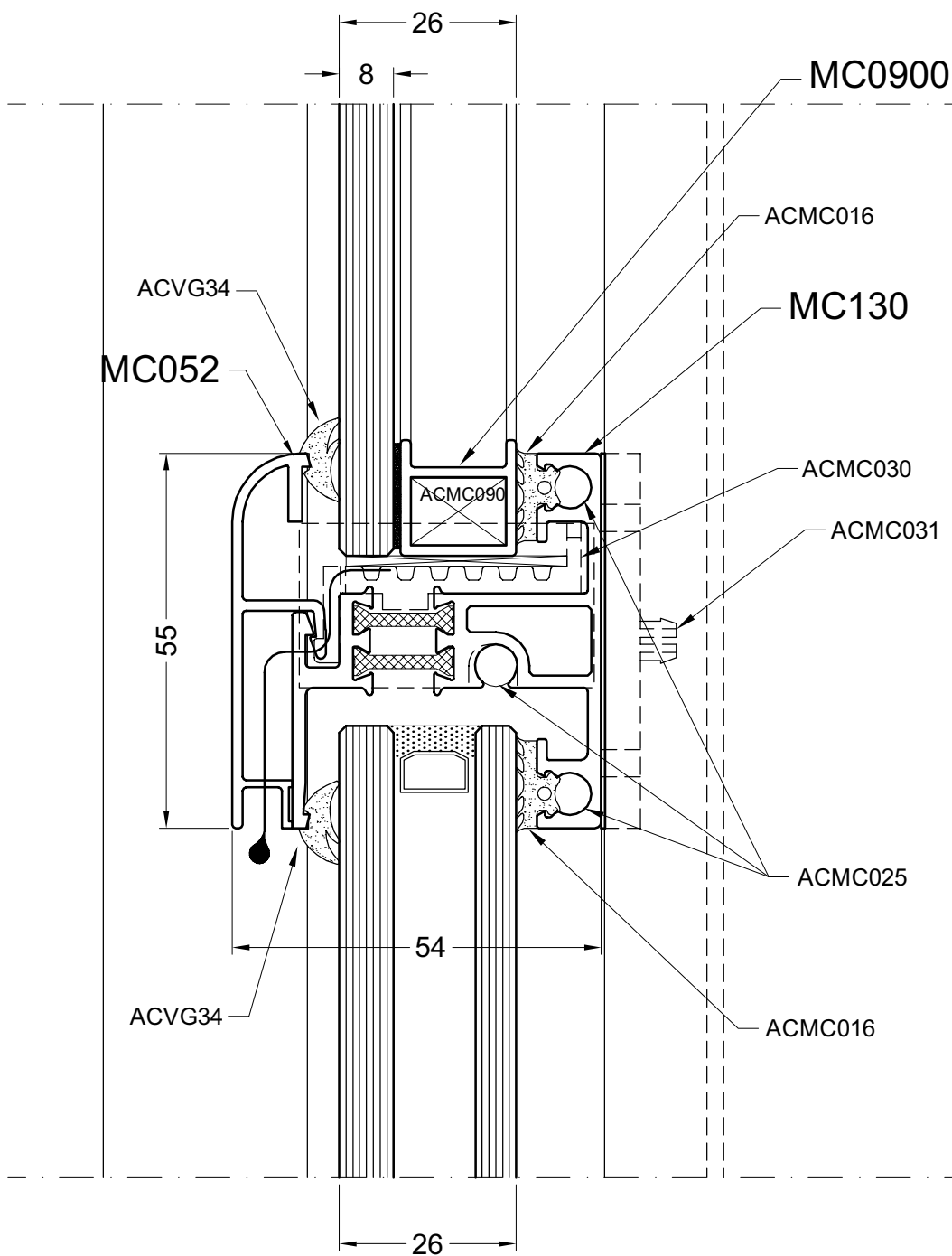
DOORSNEDE - COUPE - SCHNITT - SECTION



door03

11B

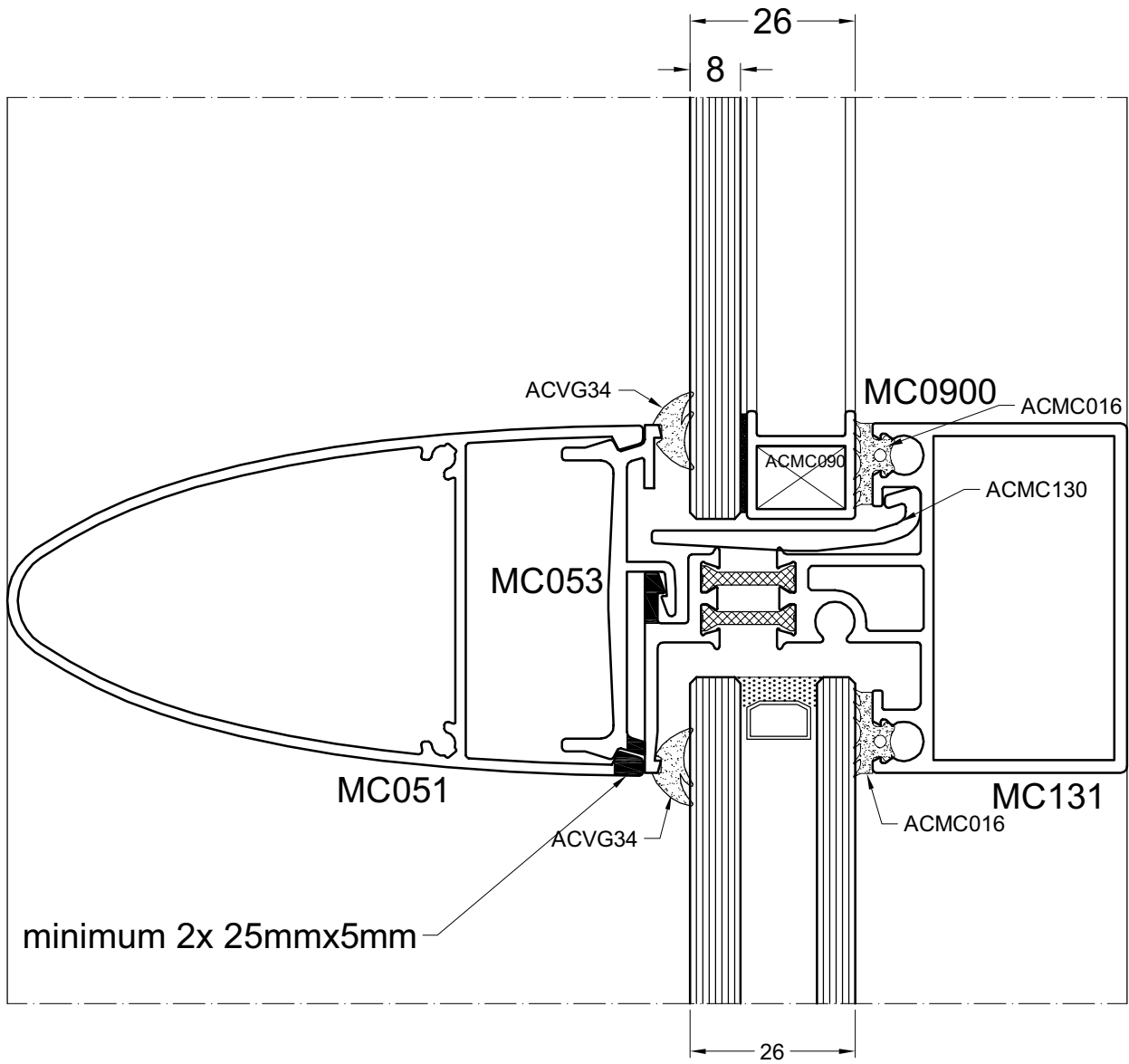
DOORSNEDE - COUPE - SCHNITT - SECTION



door03b

11C

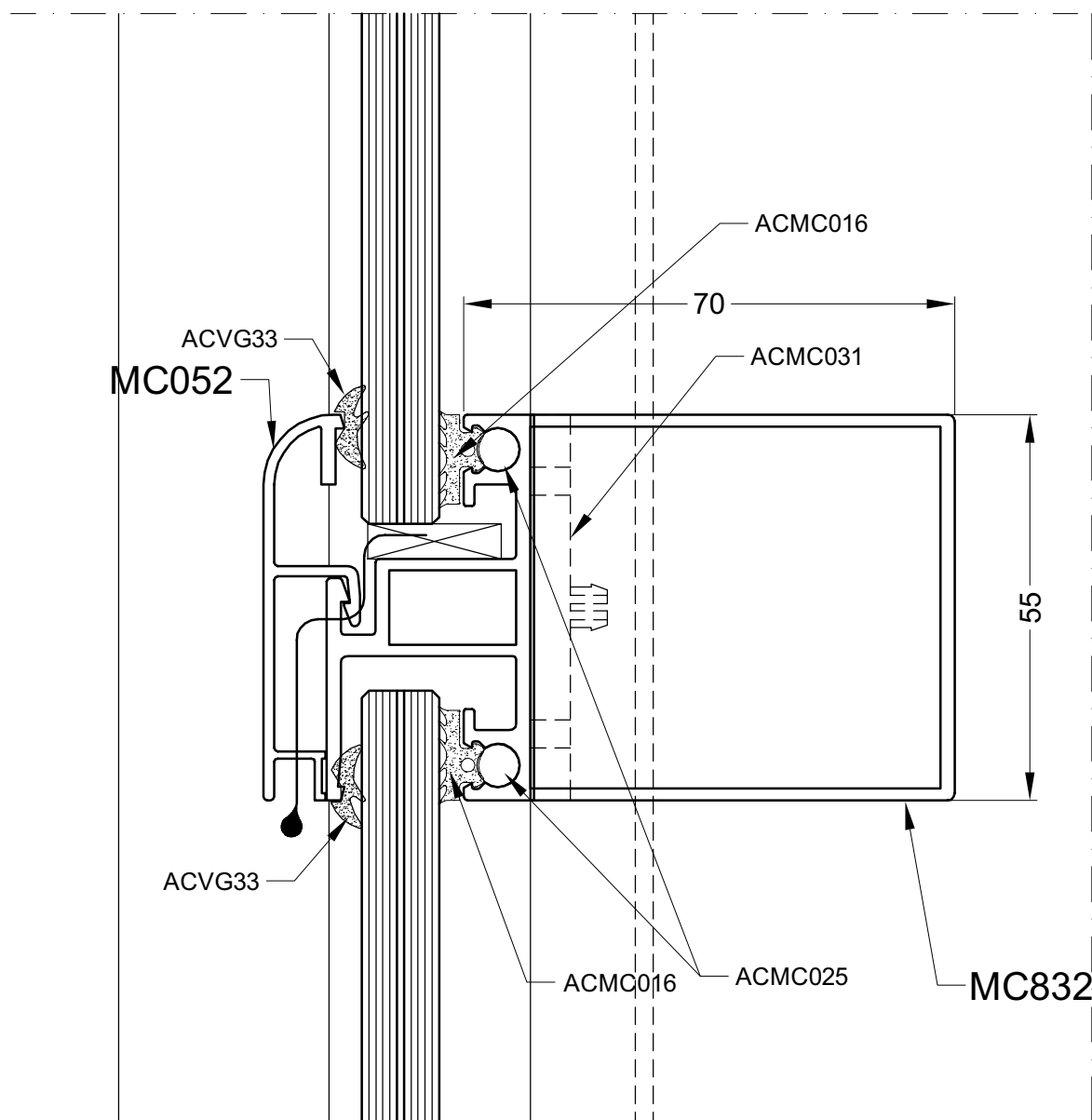
DOORSNEDE - COUPE - SCHNITT - SECTION



door11c

11D

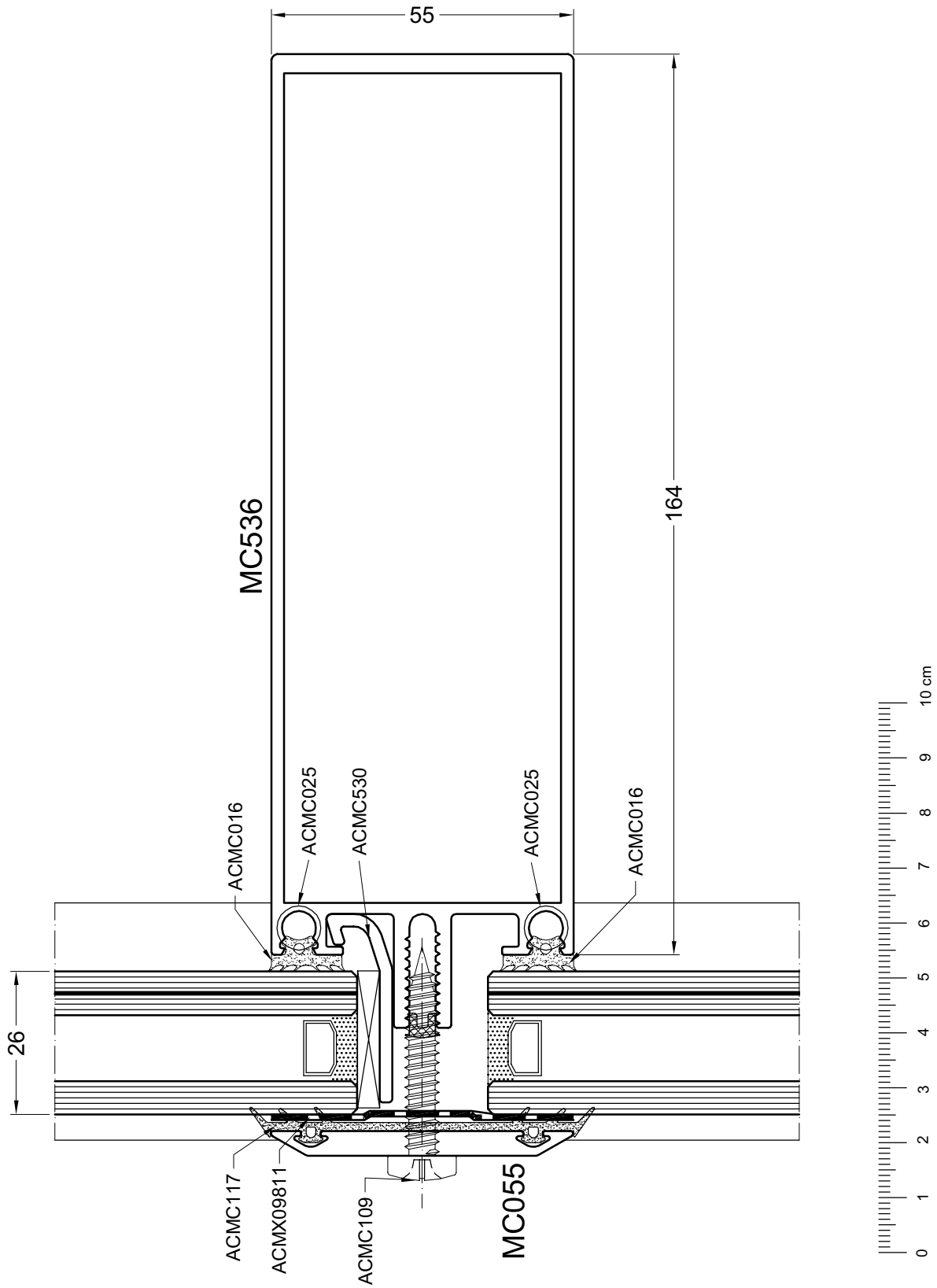
DOORSNEDE - COUPE - SCHNITT - SECTION



door03c

11E

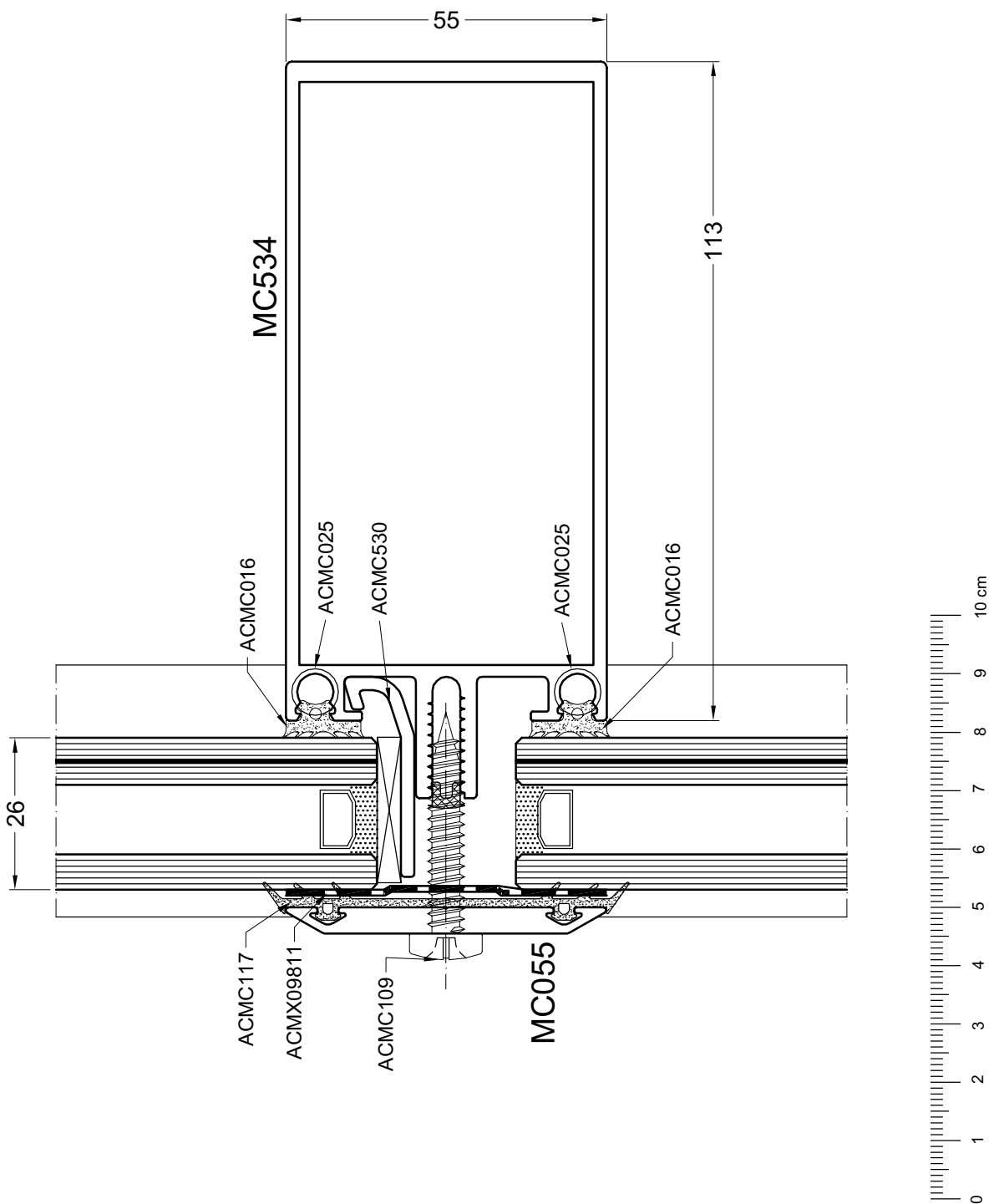
DOORSNEDE - COUPE - SCHNITT - SECTION



door11e

11G

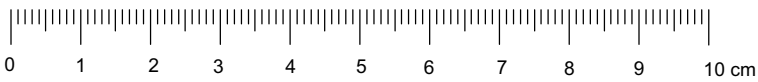
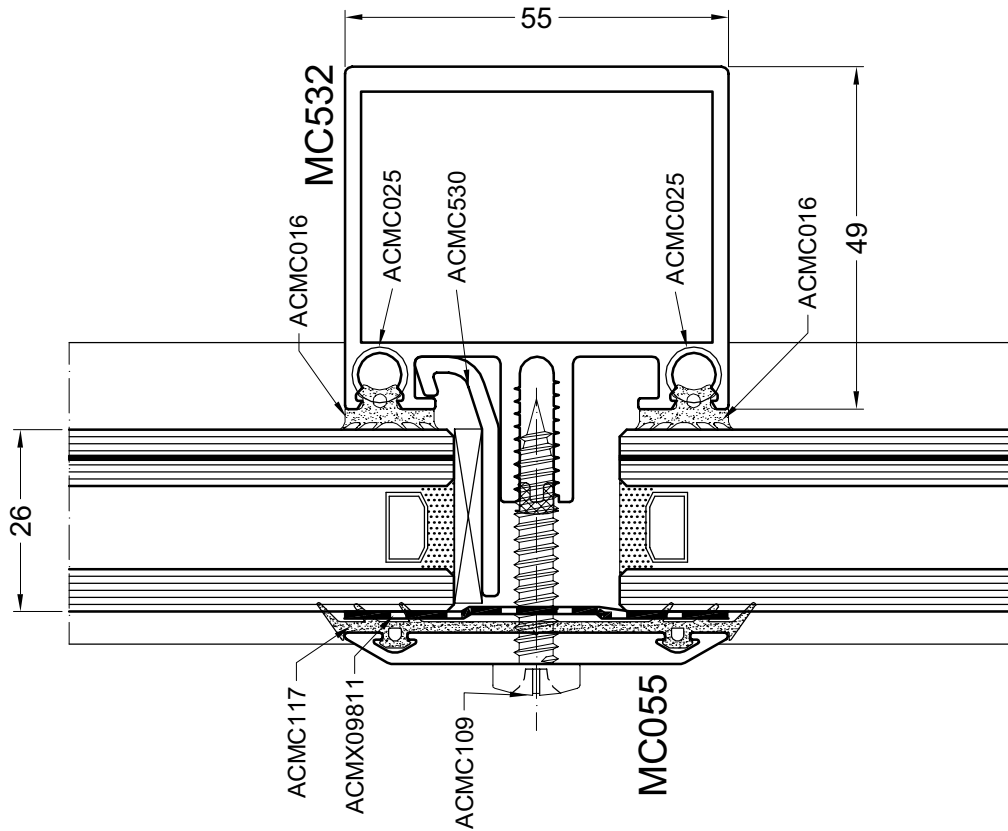
DOORSNEDE - COUPE - SCHNITT - SECTION



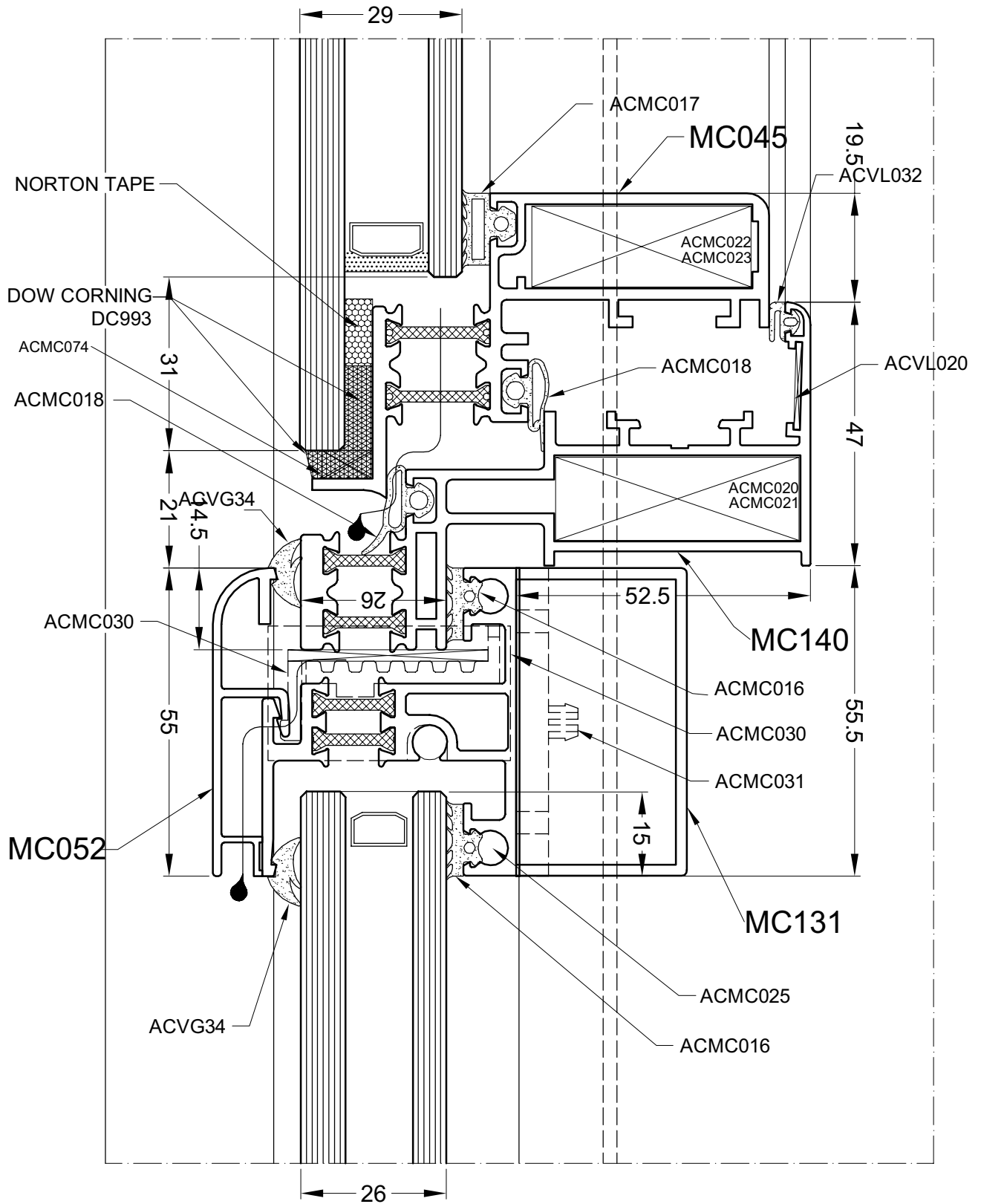
door11g

11H

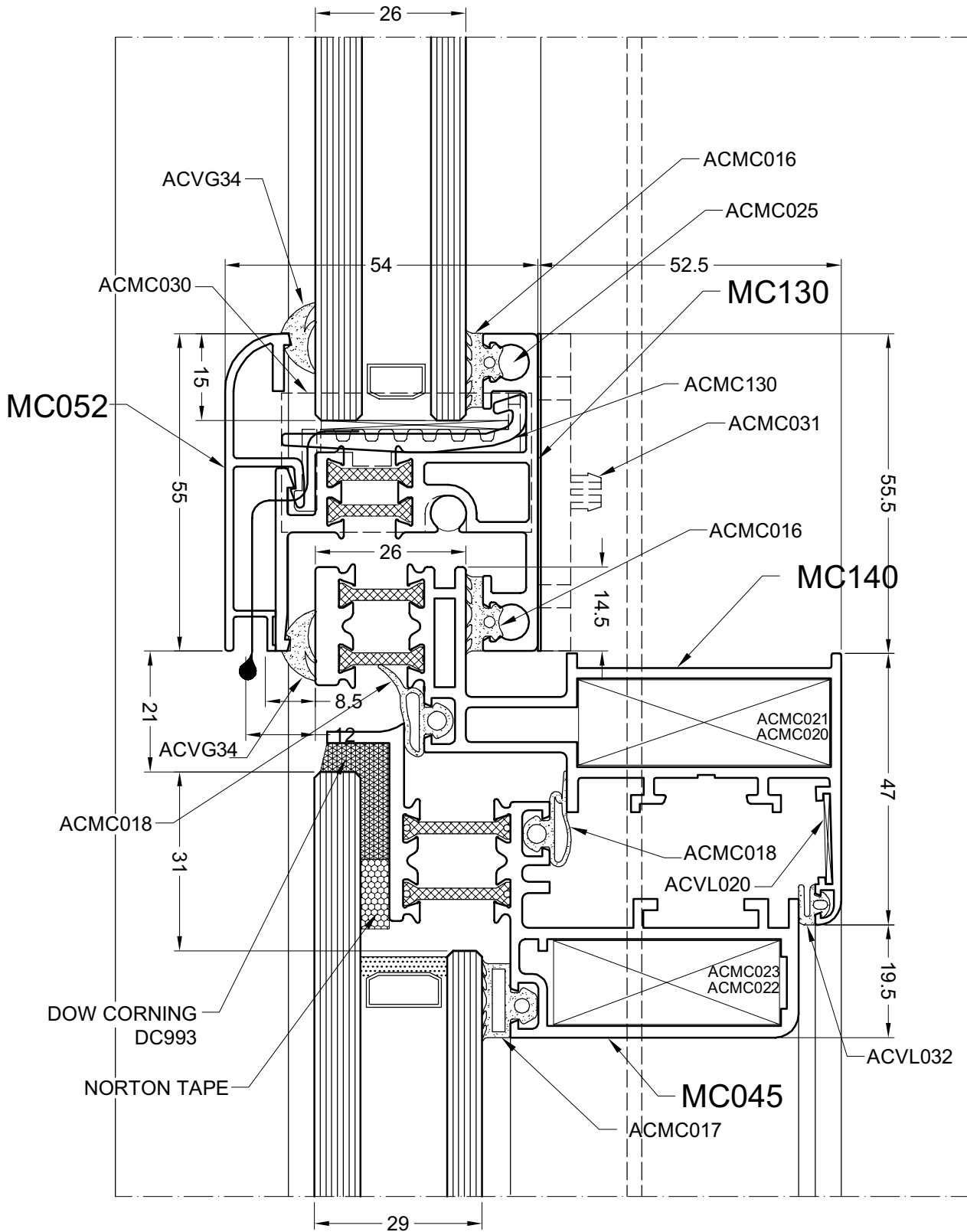
DOORSNEDE - COUPE - SCHNITT - SECTION



door11h



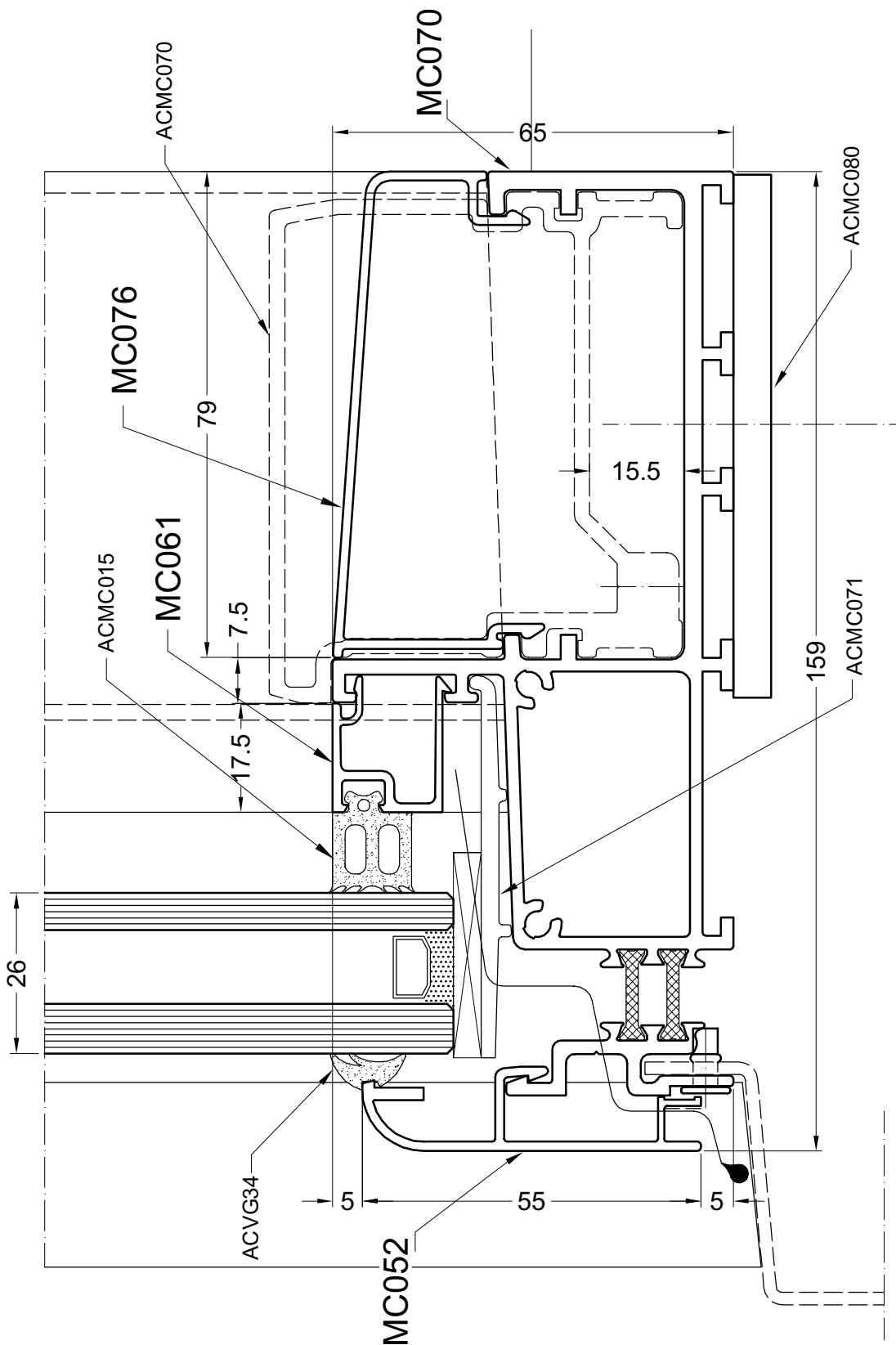
door04



door05

14A

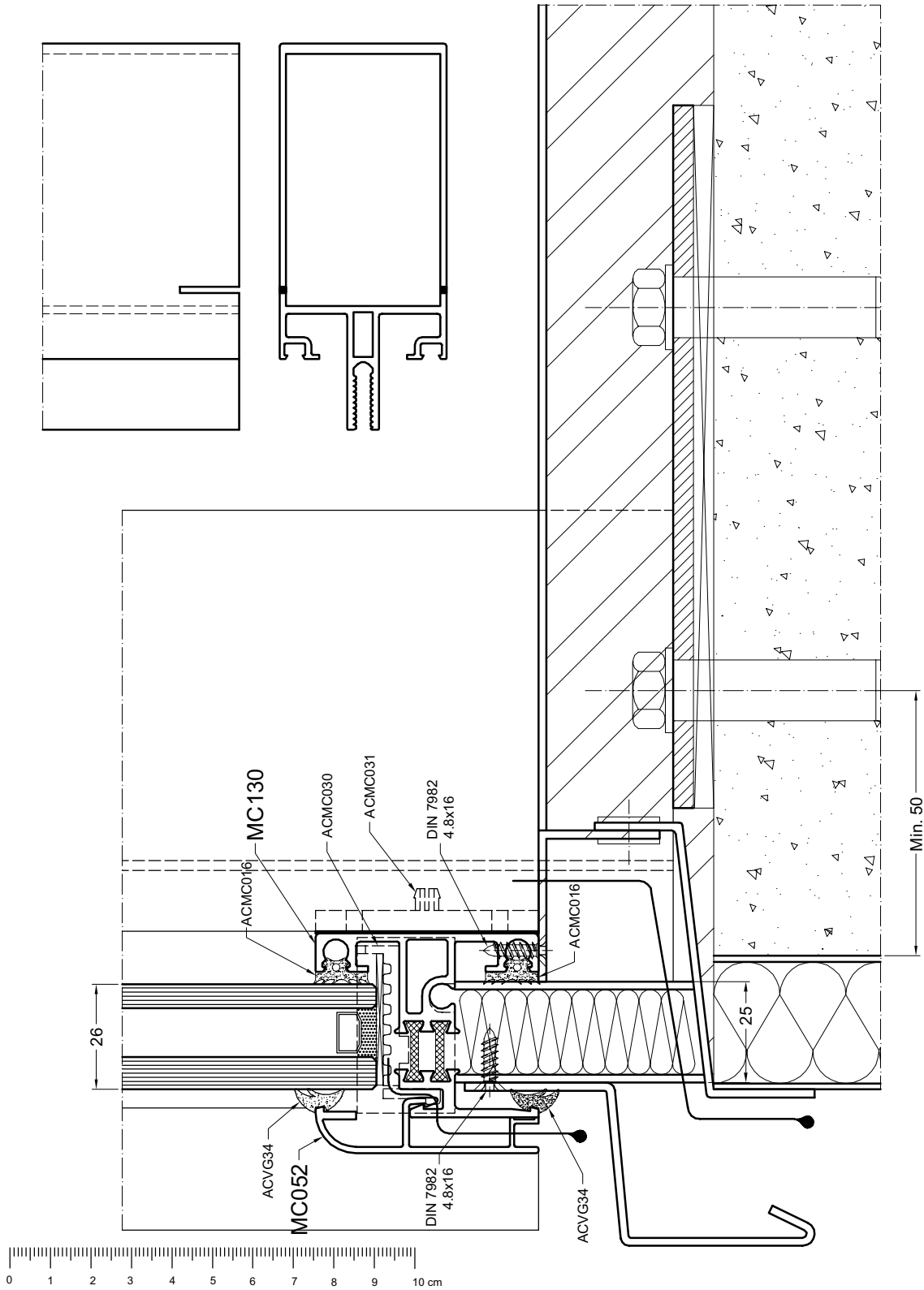
DOORSNEDE - COUPE - SCHNITT - SECTION



door06

14B

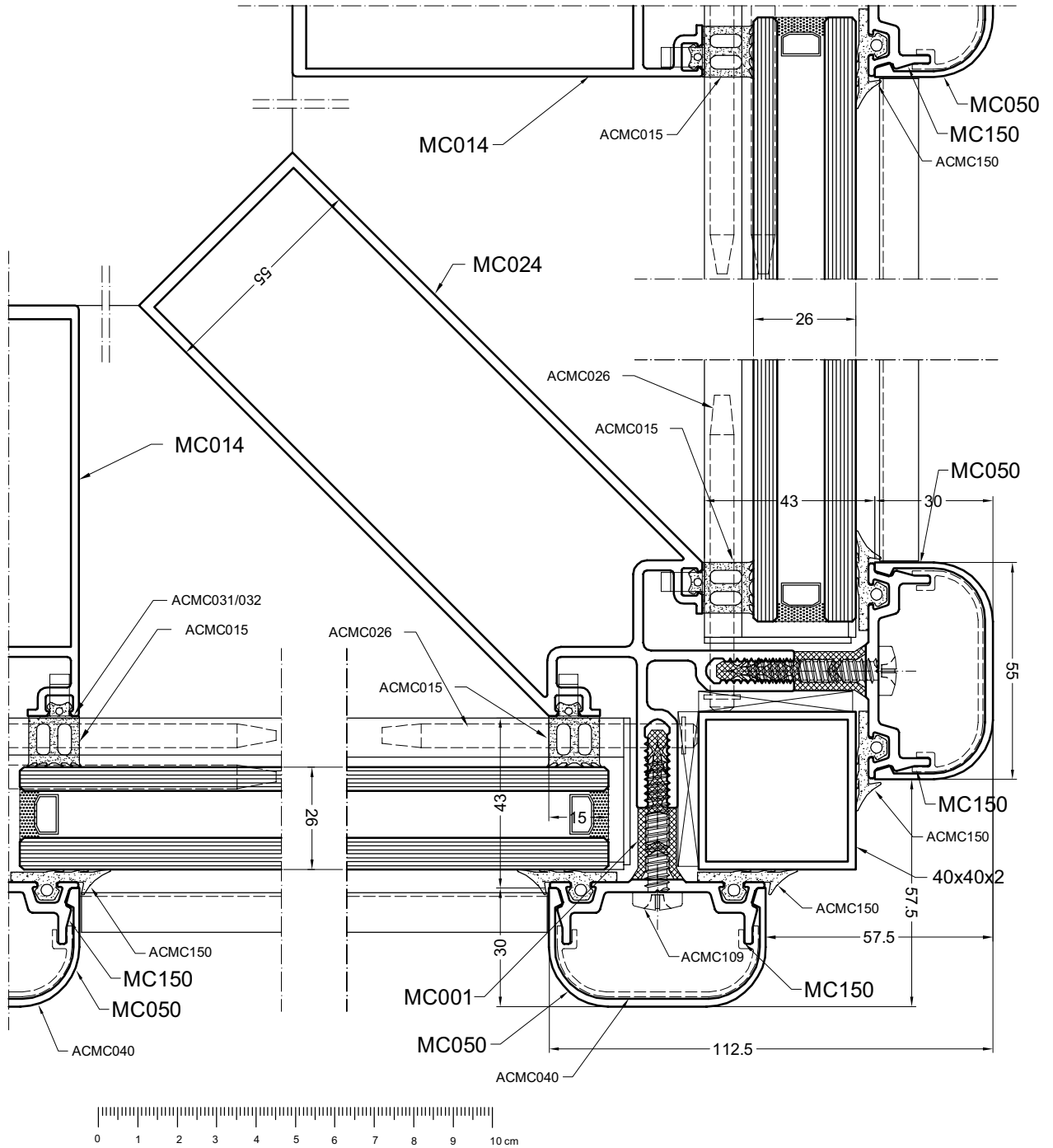
DOORSNEDE - COUPE - SCHNITT - SECTION



door06b

15A

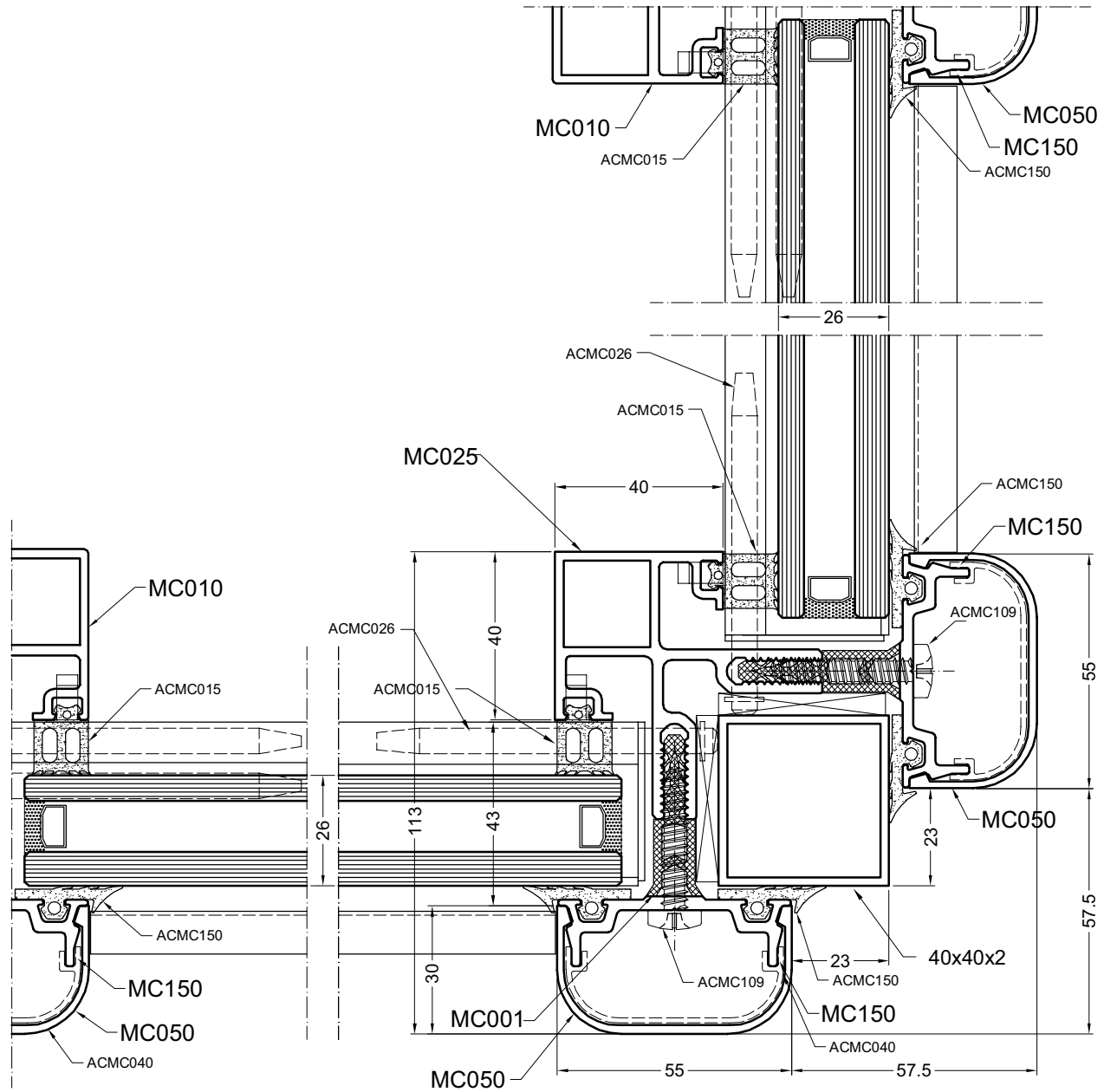
DOORSNEDE - COUPE - SCHNITT - SECTION



door07a

15B

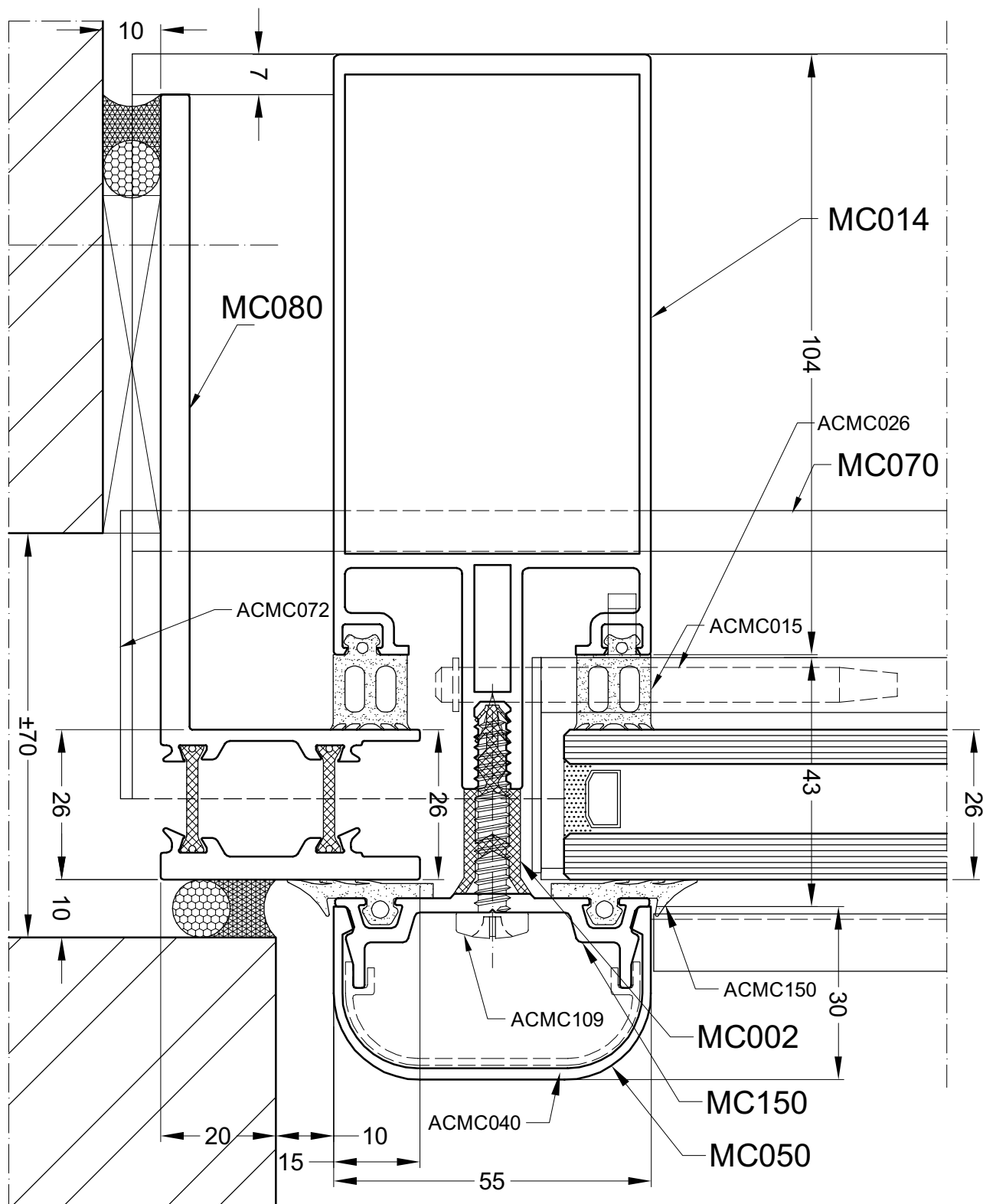
DOORSNEDE - COUPE - SCHNITT - SECTION



door07b

16A

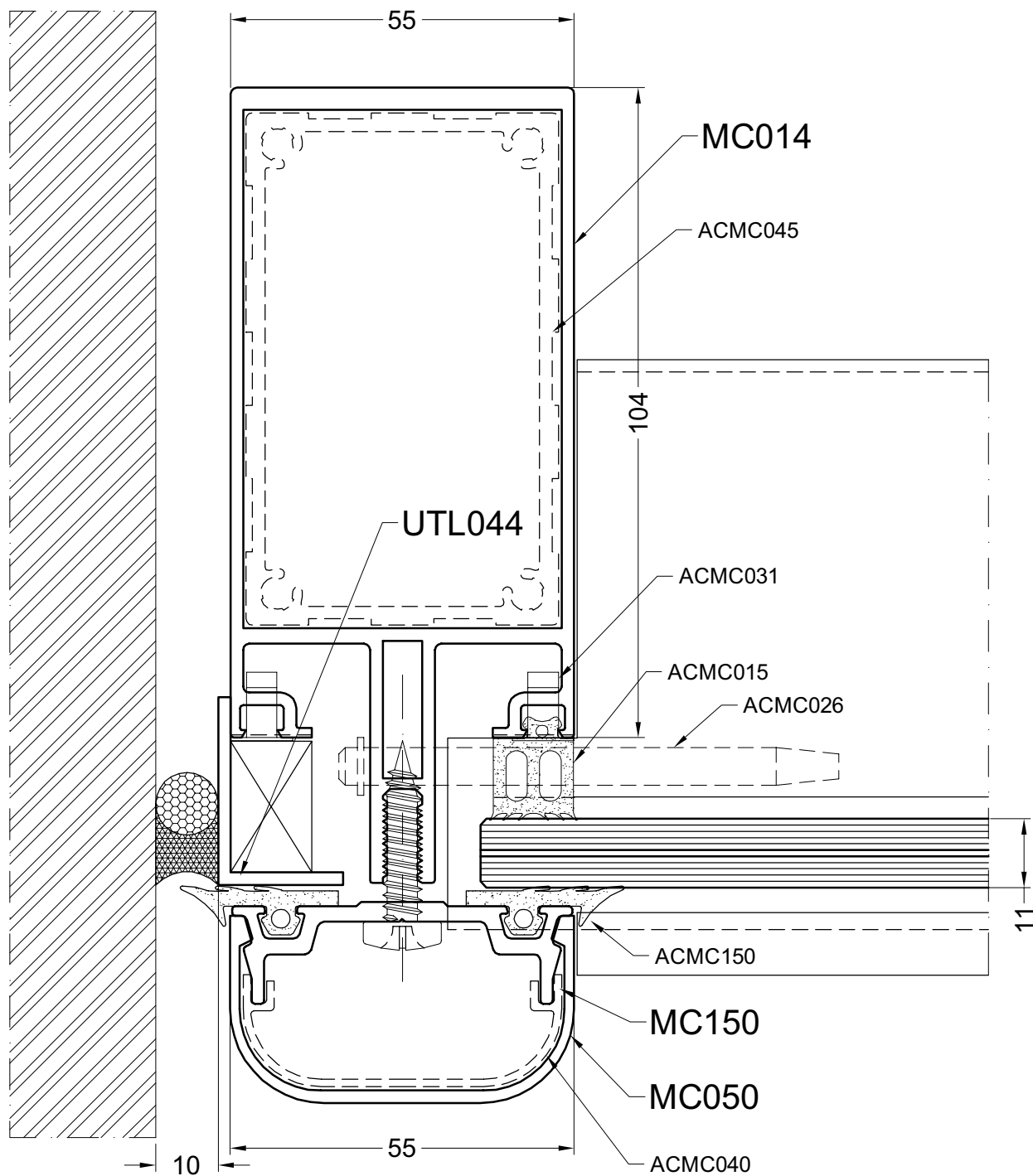
DOORSNEDE - COUPE - SCHNITT - SECTION



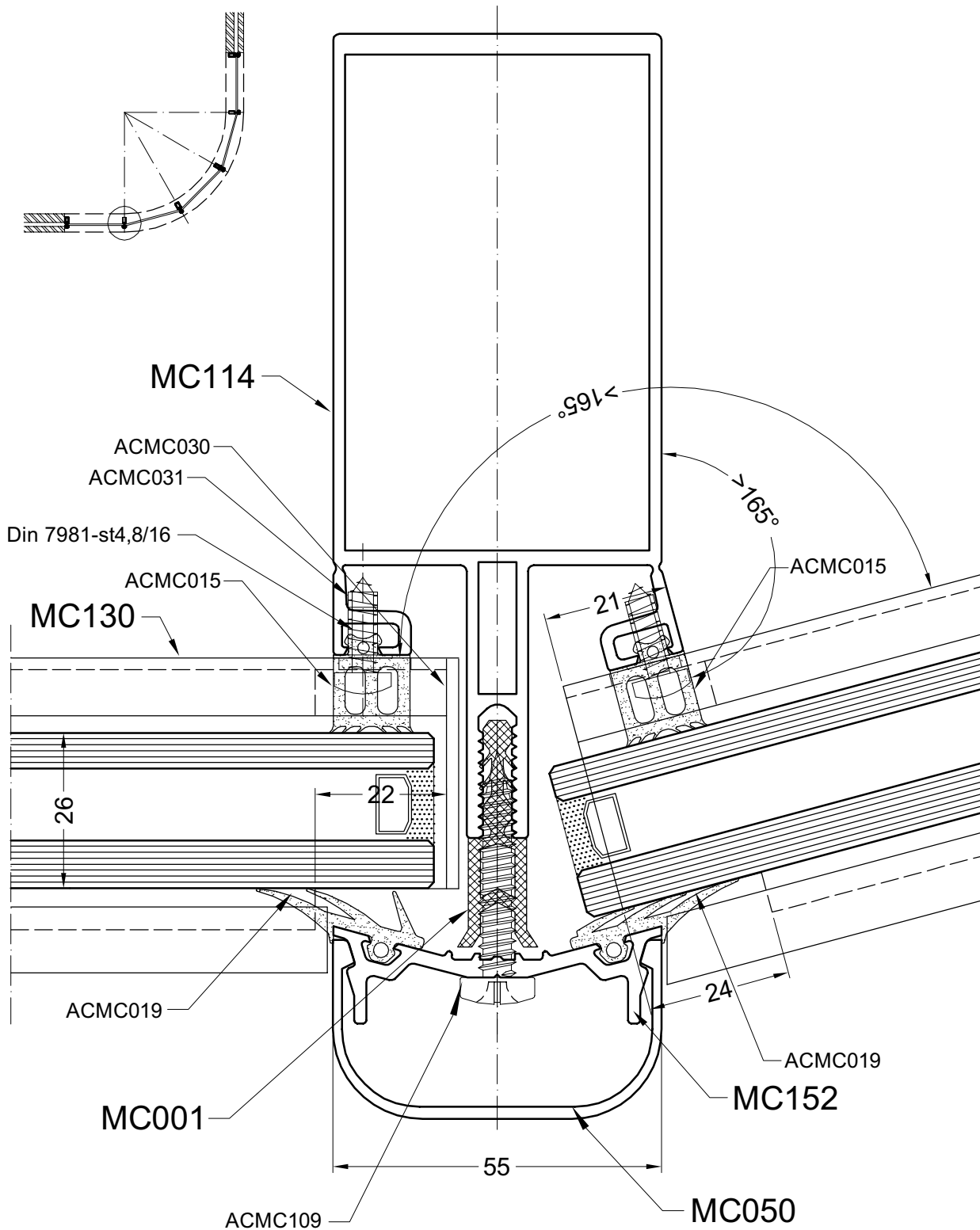
door08a

16B

DOORSNEDE - COUPE - SCHNITT - SECTION



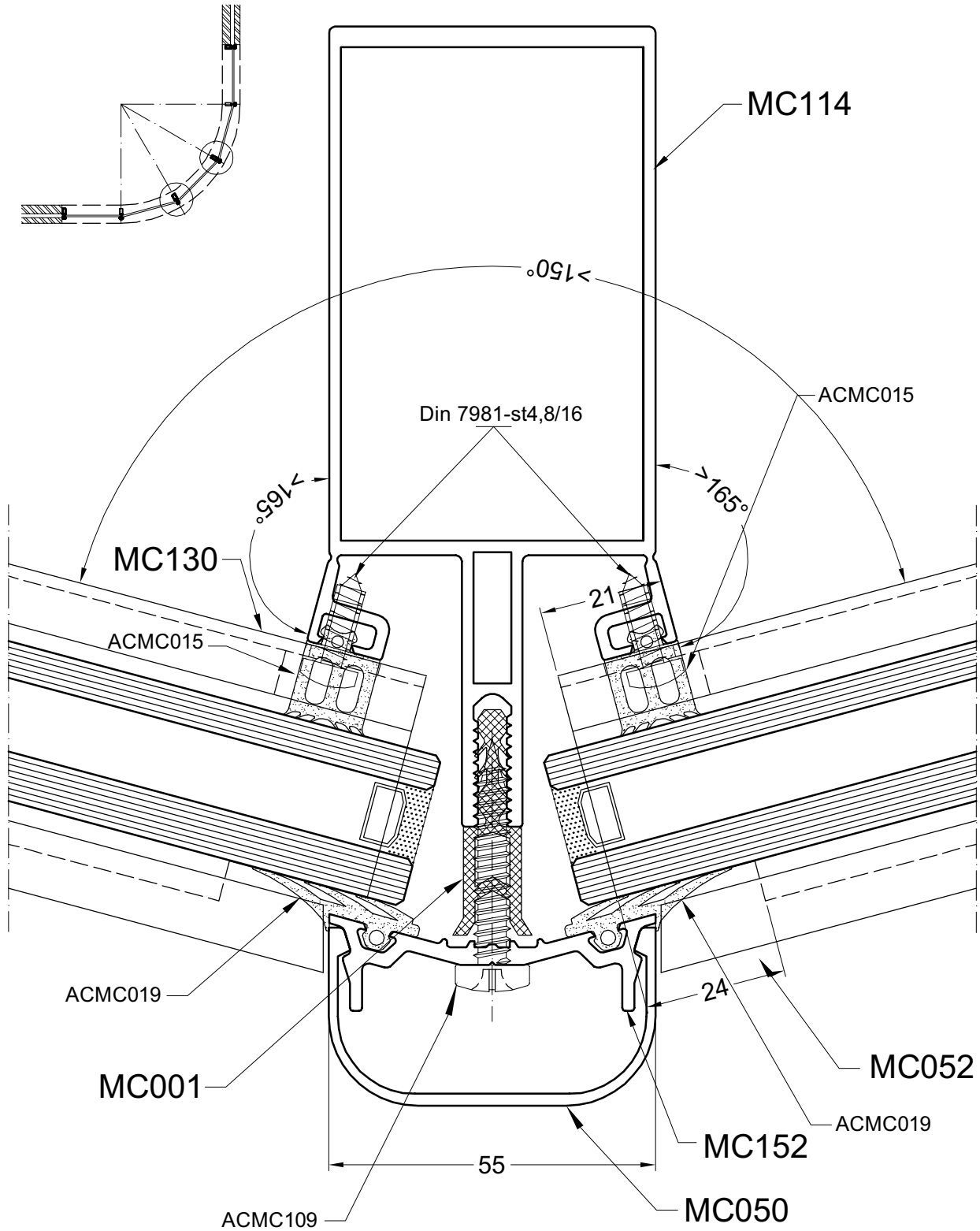
door08b



door09

18A

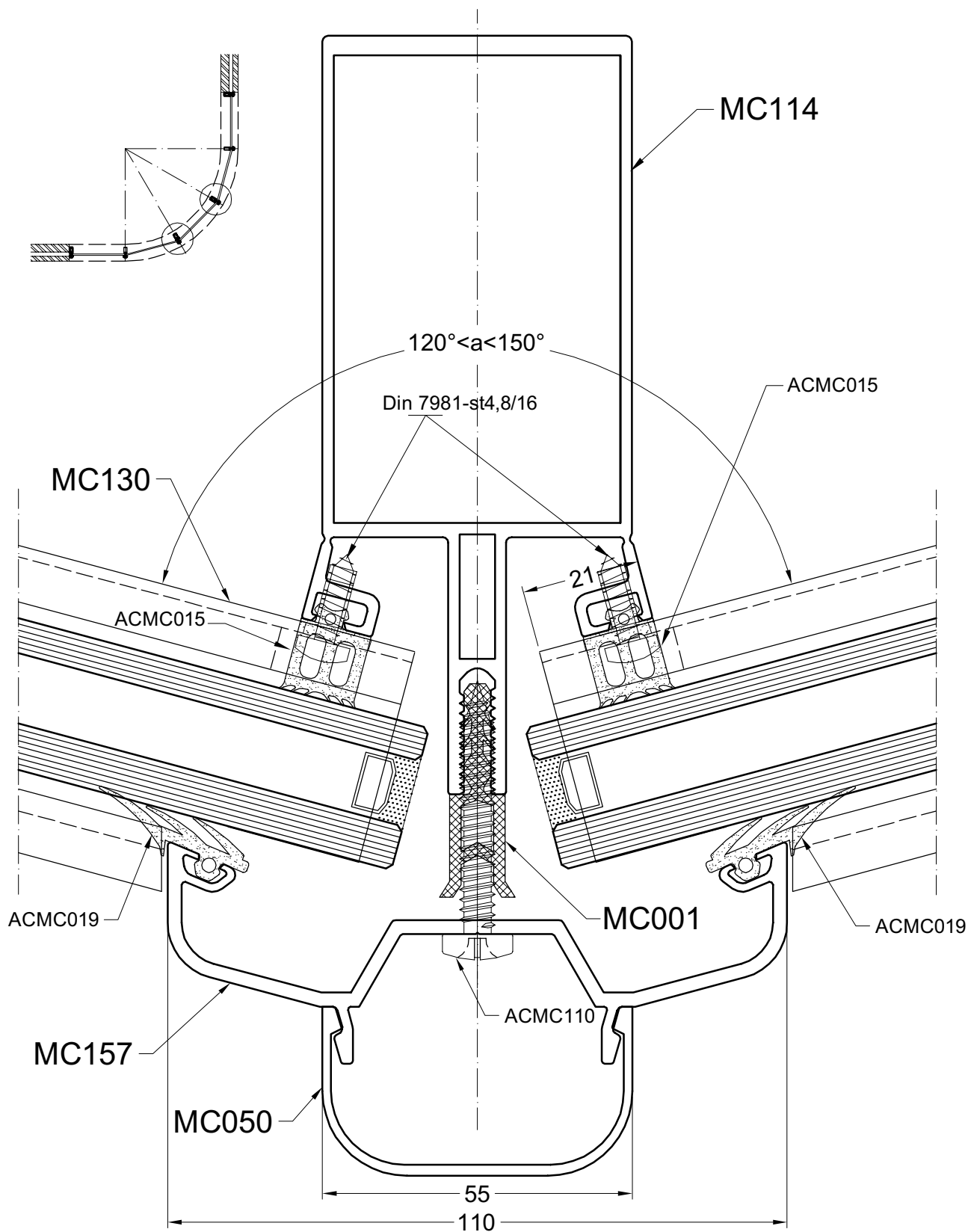
DOORSNEDE - COUPE - SCHNITT - SECTION



door10

18B

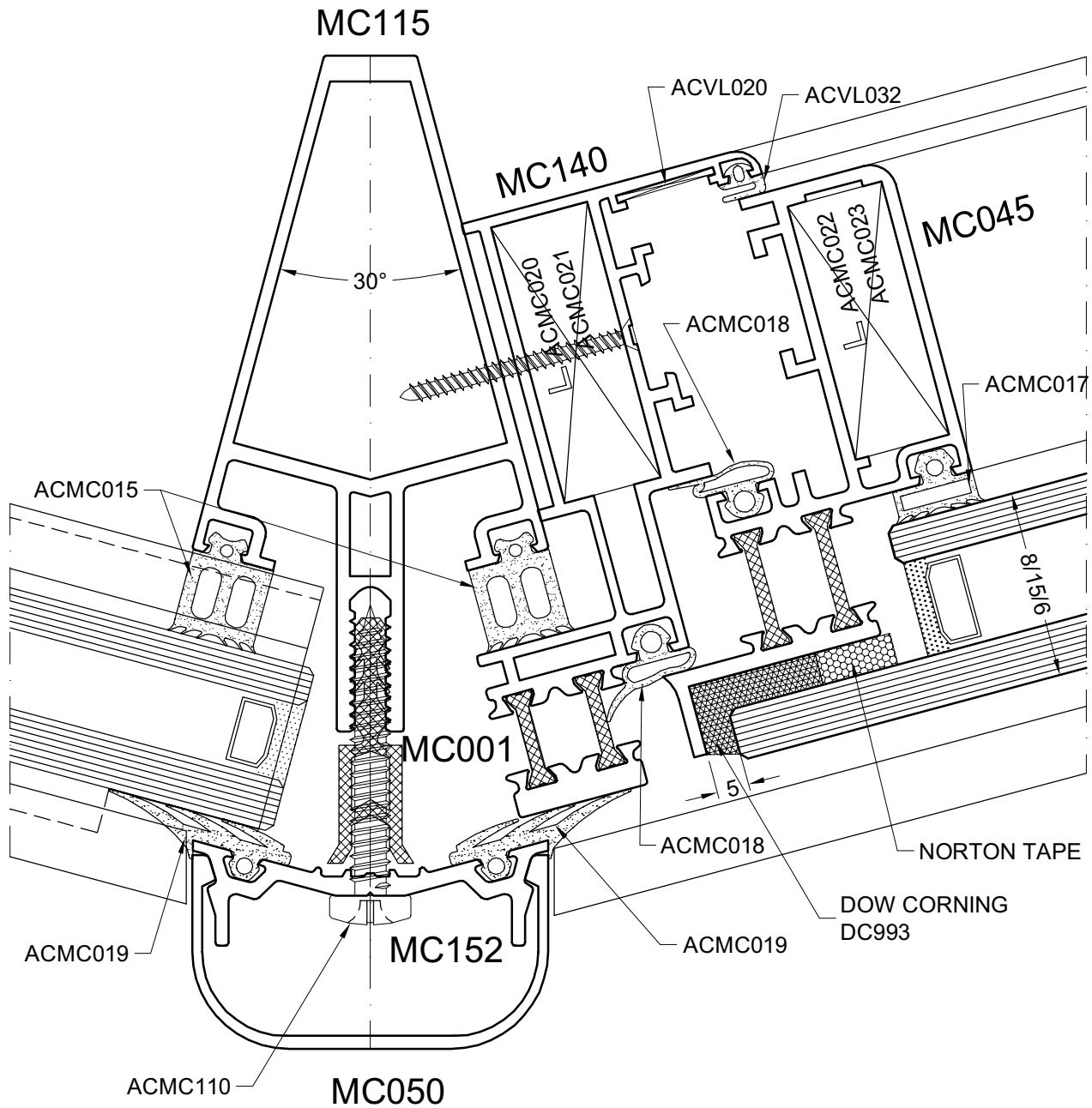
DOORSNEDE - COUPE - SCHNITT - SECTION



door10b

18C

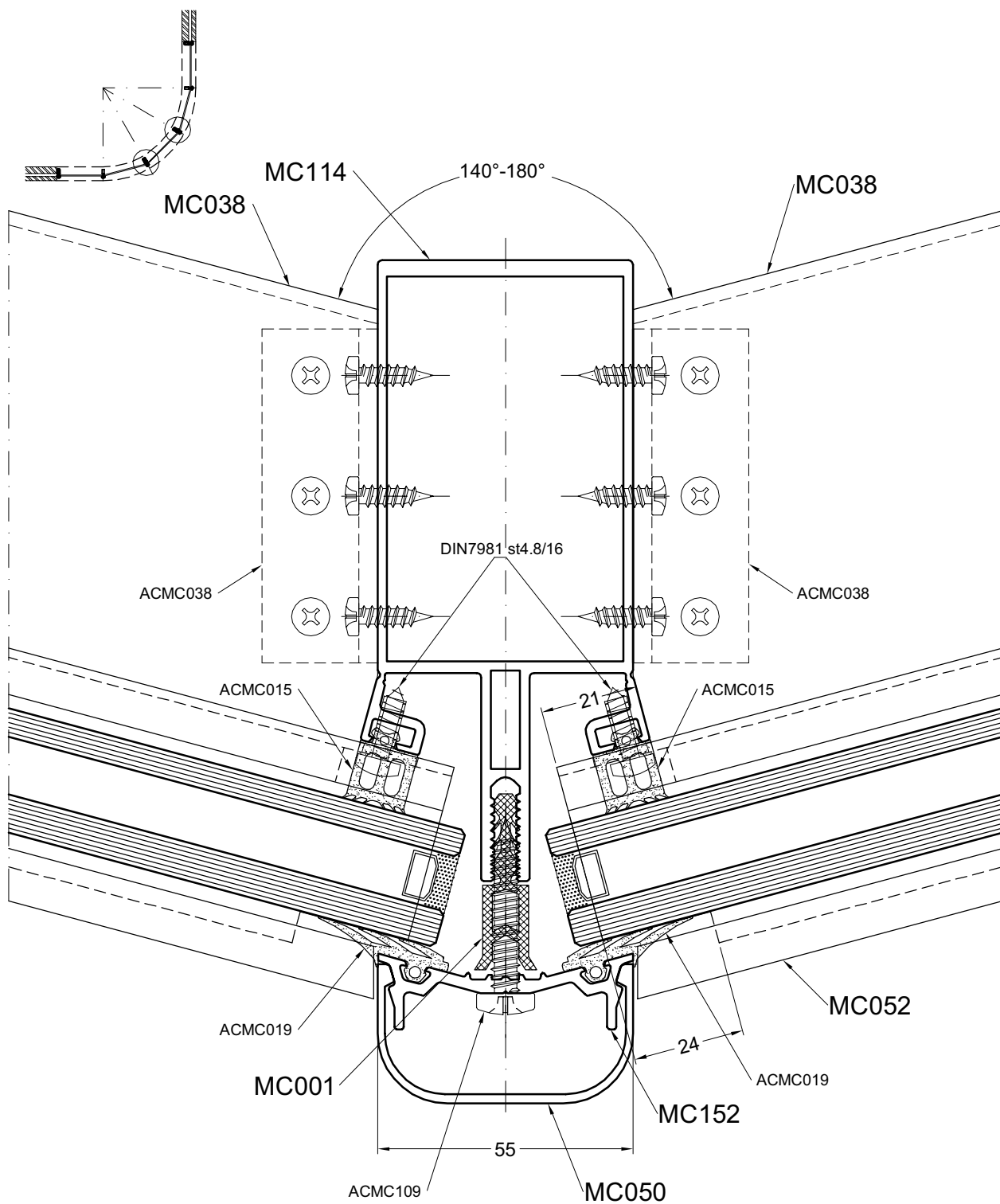
DOORSNEDE - COUPE - SCHNITT - SECTION



door18c

18D

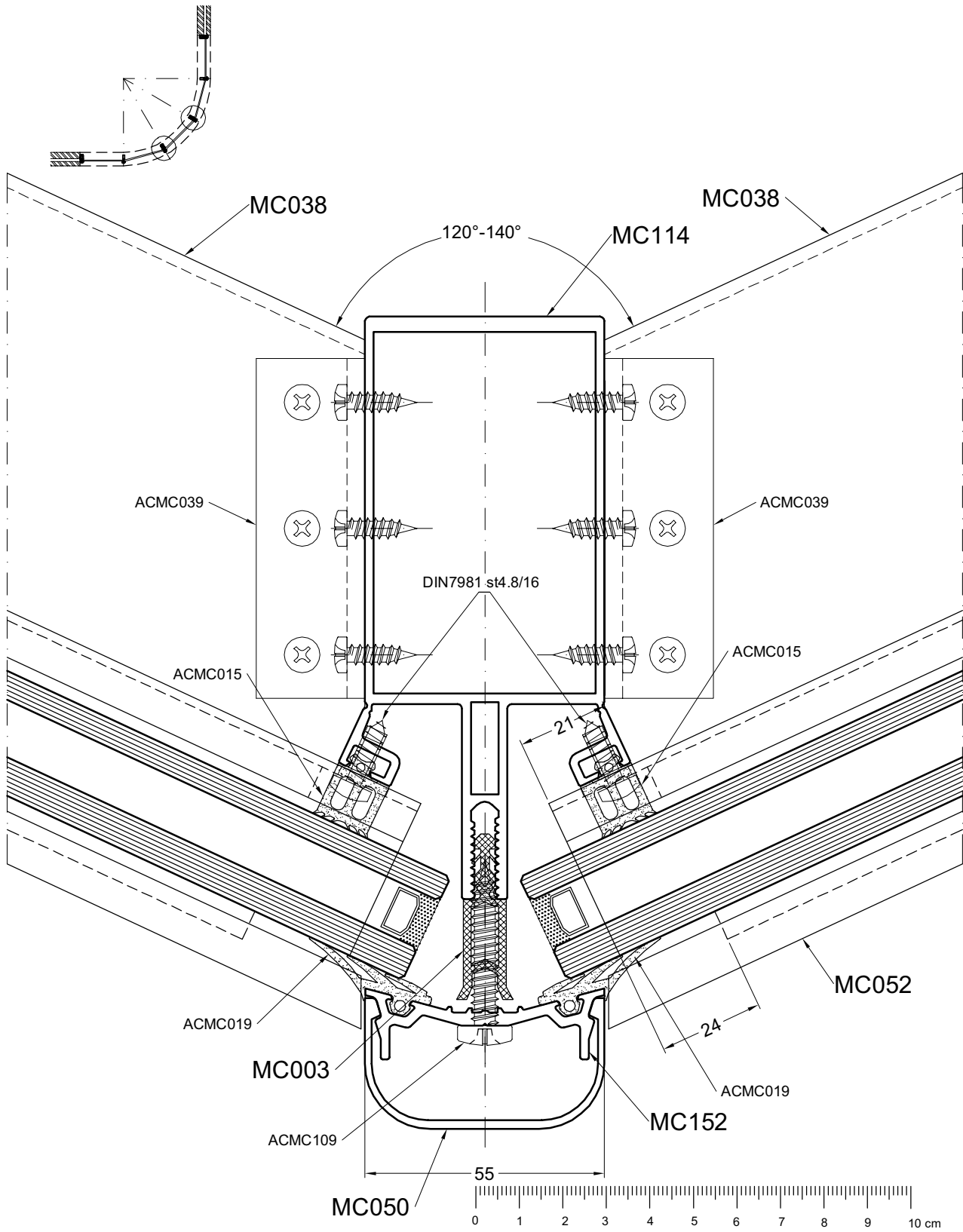
DOORSNEDE - COUPE - SCHNITT - SECTION



door18d

18E

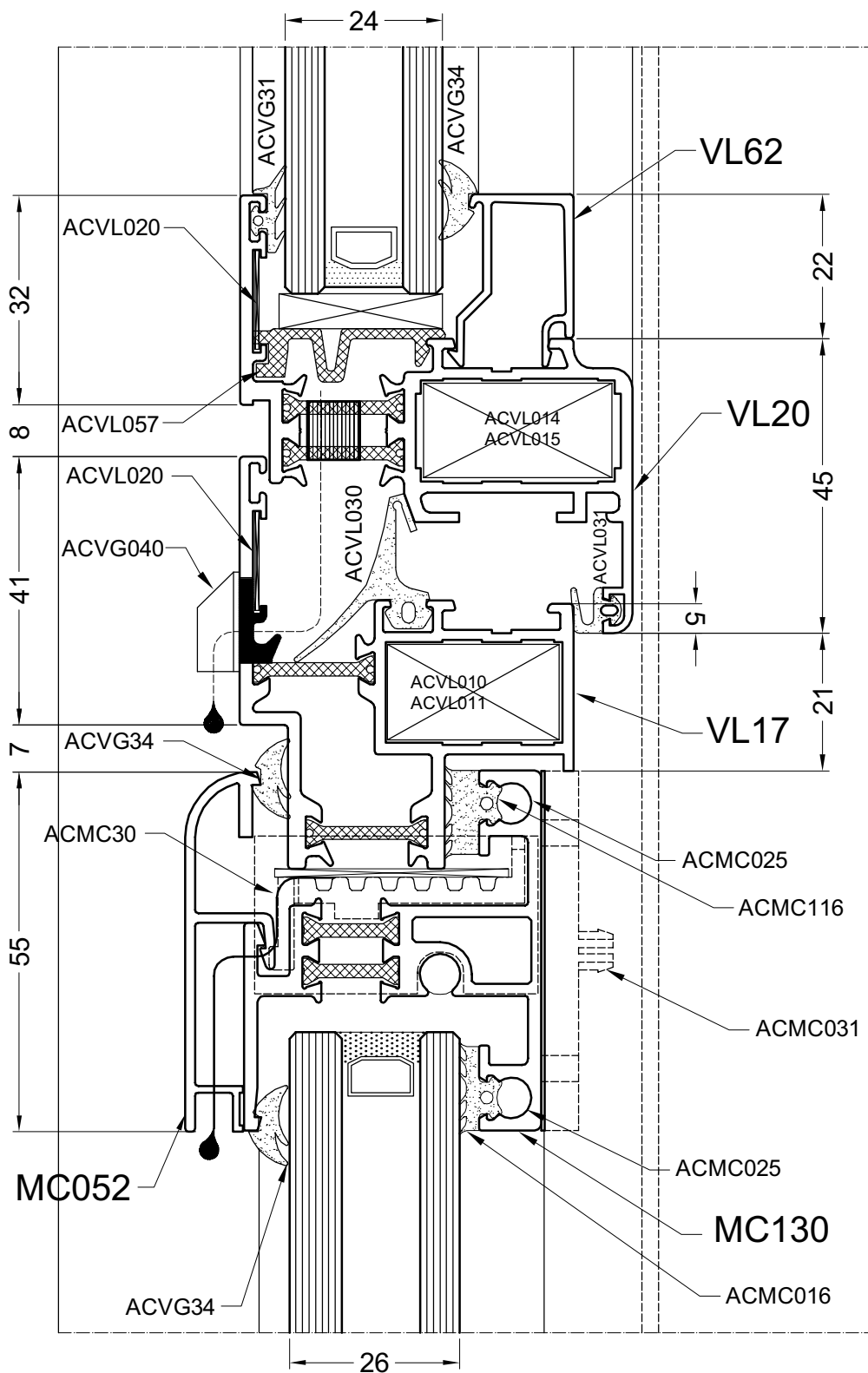
DOORSNEDE - COUPE - SCHNITT - SECTION



door18e

19A

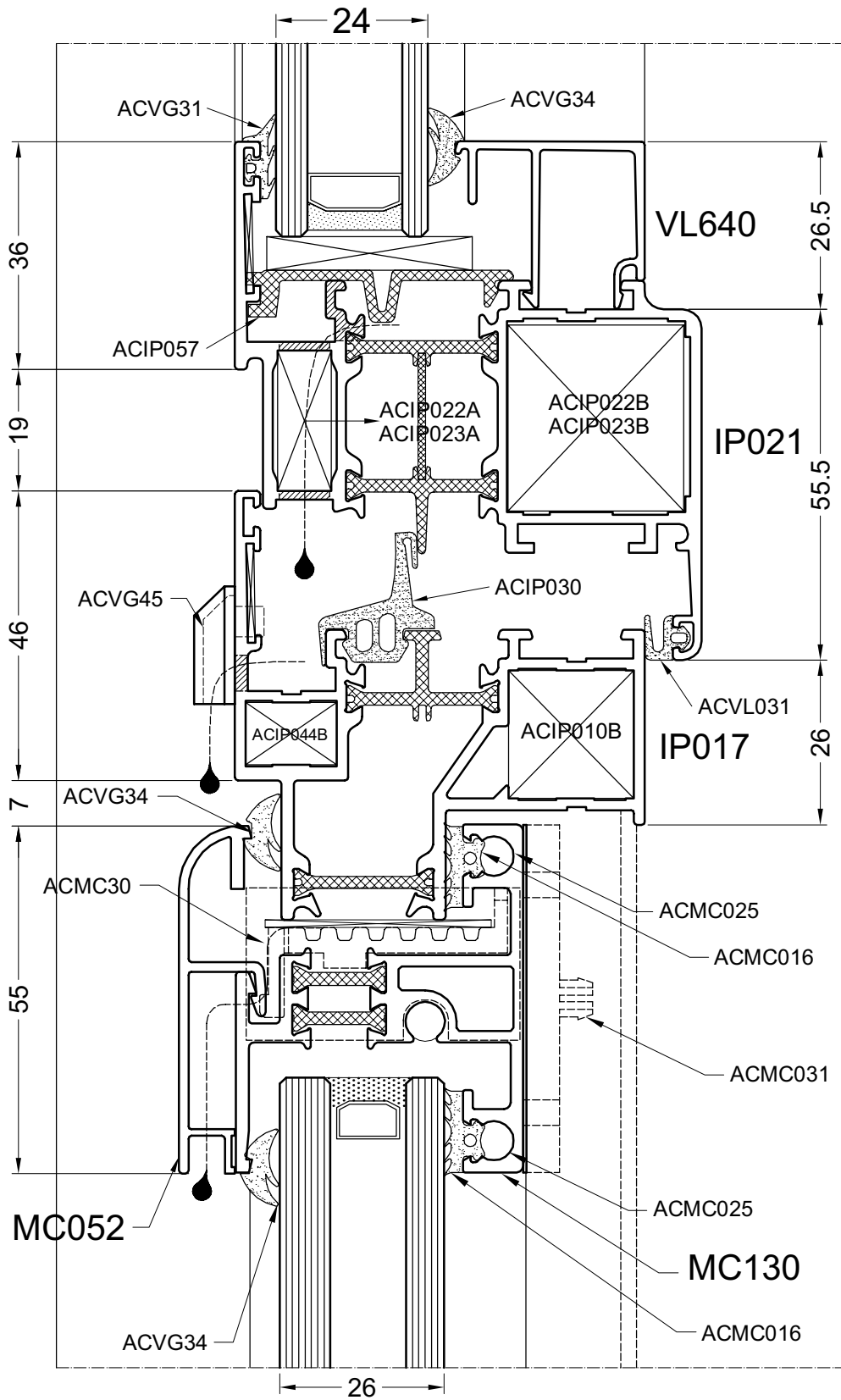
DOORSNEDE - COUPE - SCHNITT - SECTION



door11

19B

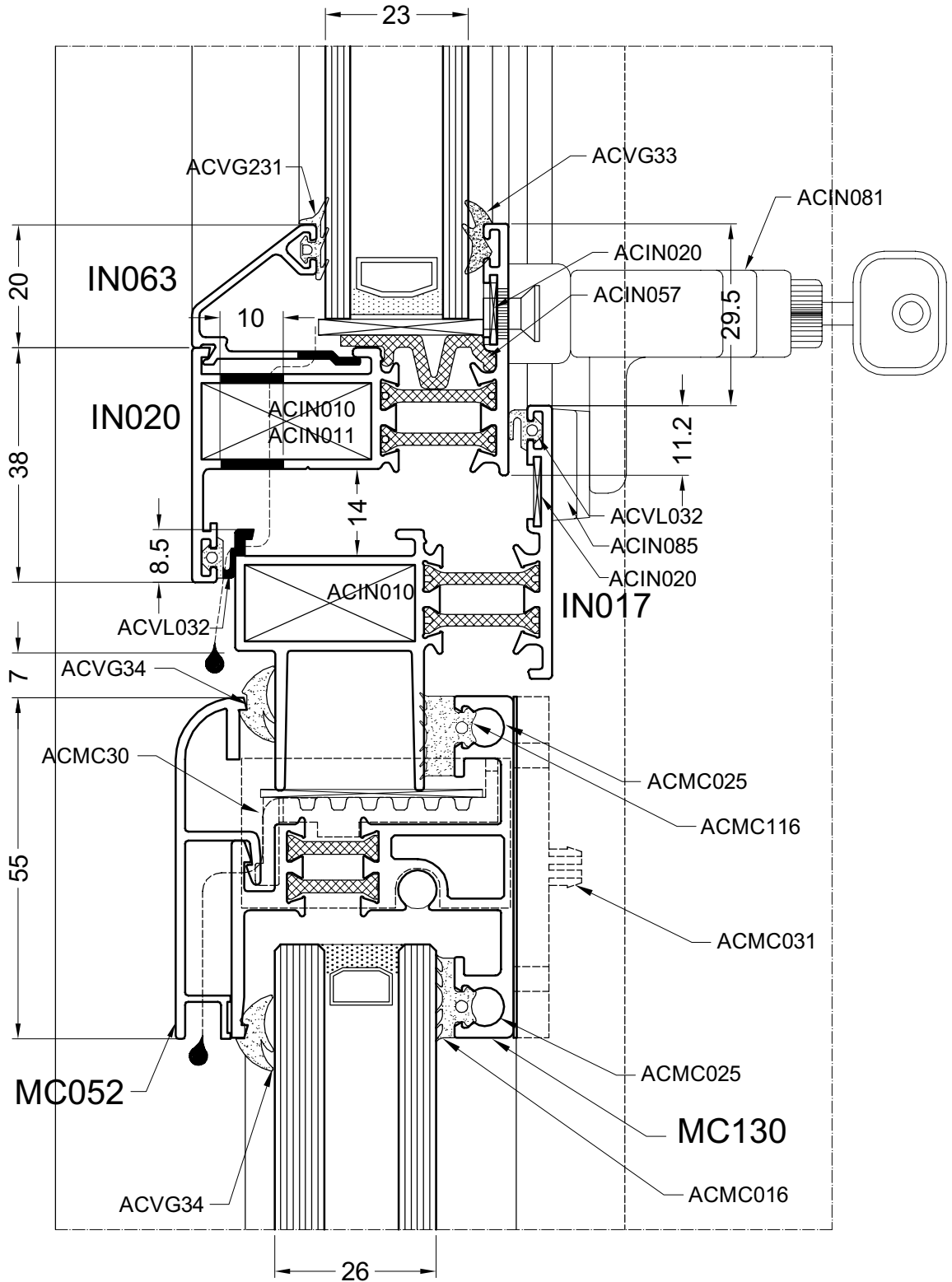
DOORSNEDE - COUPE - SCHNITT - SECTION



door19b

19C

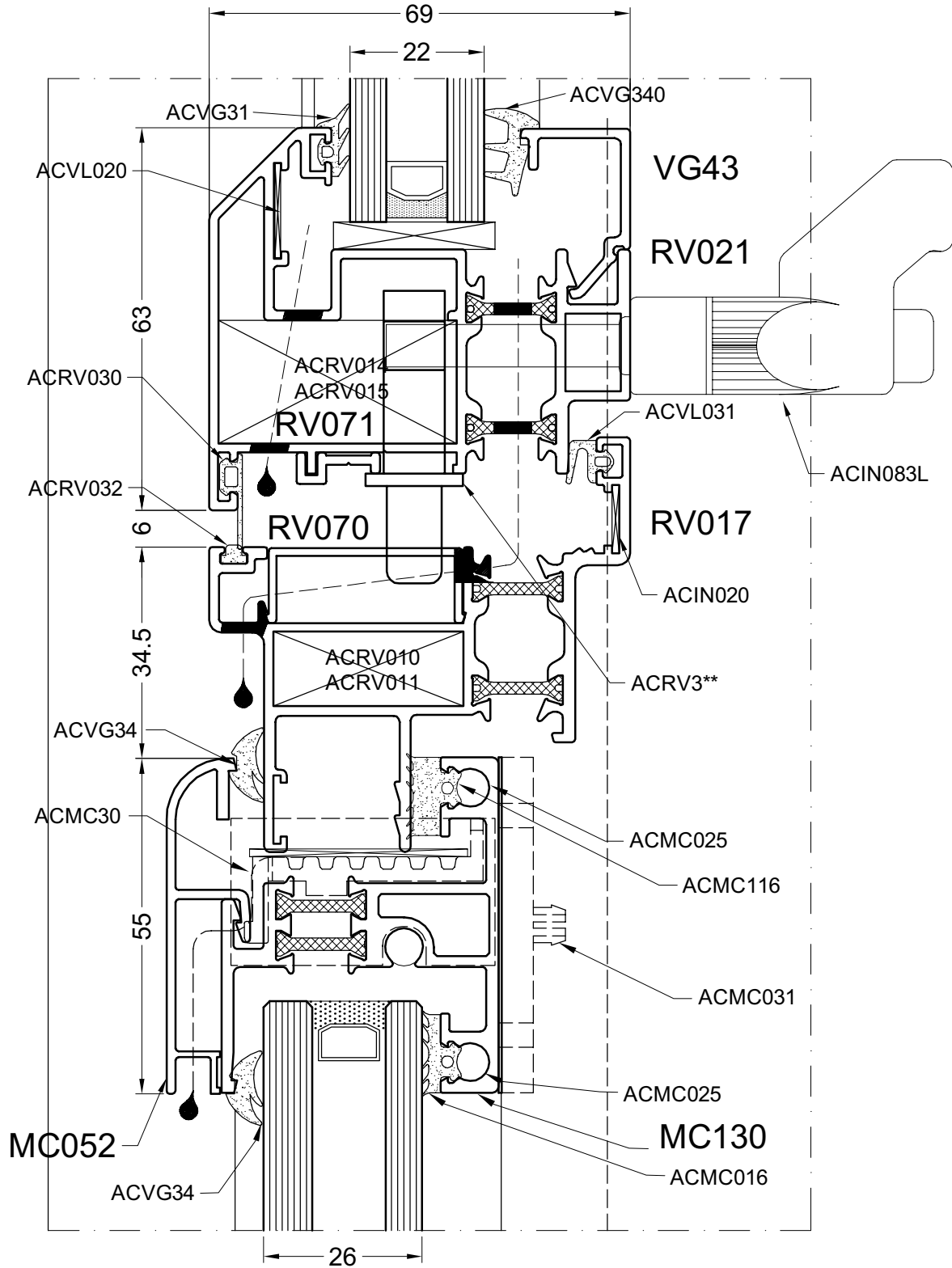
DOORSNEDE - COUPE - SCHNITT - SECTION



door19c

19D

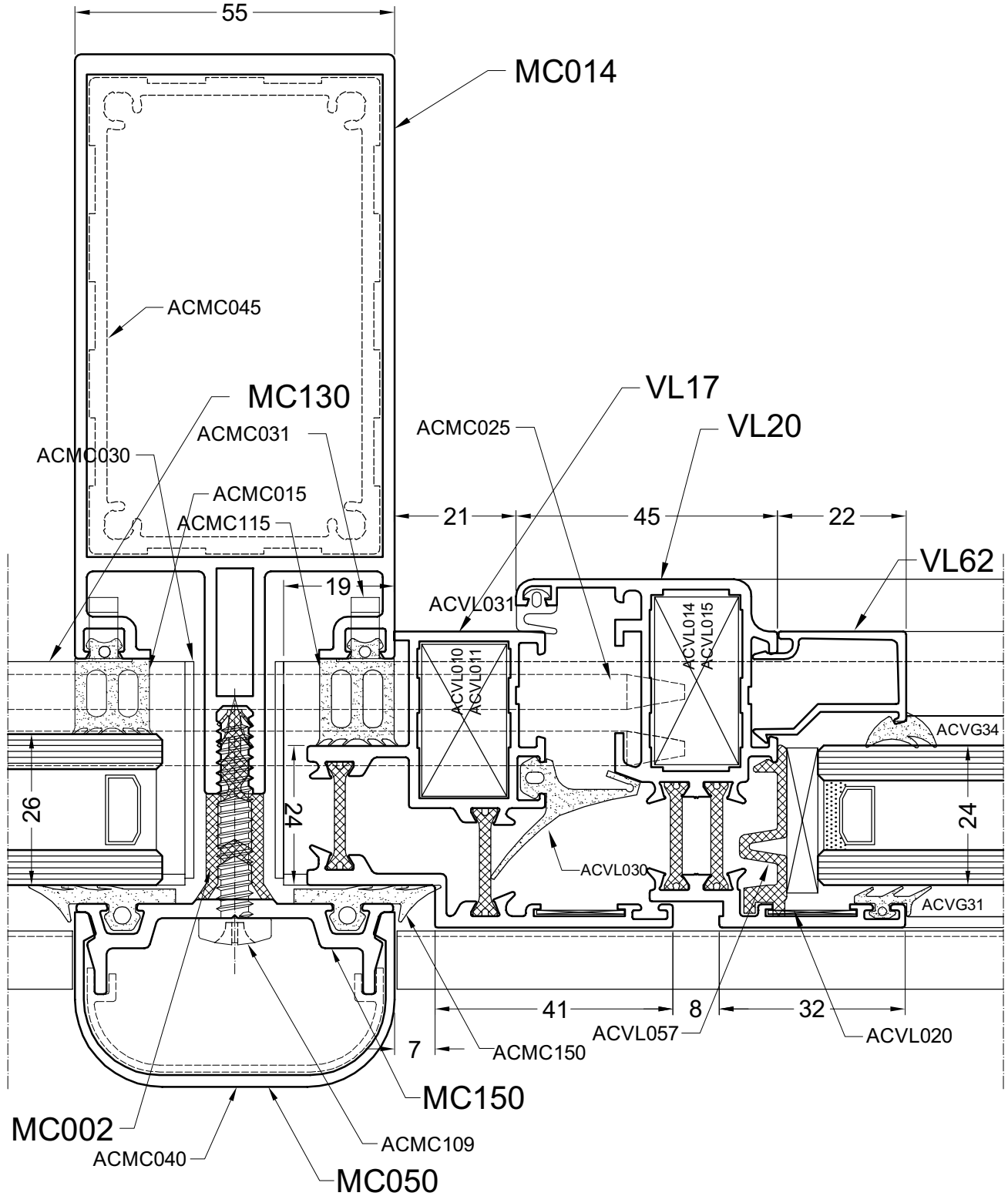
DOORSNEDE - COUPE - SCHNITT - SECTION



door19e

20A

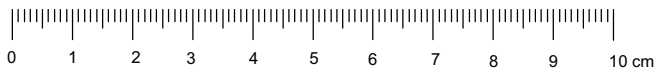
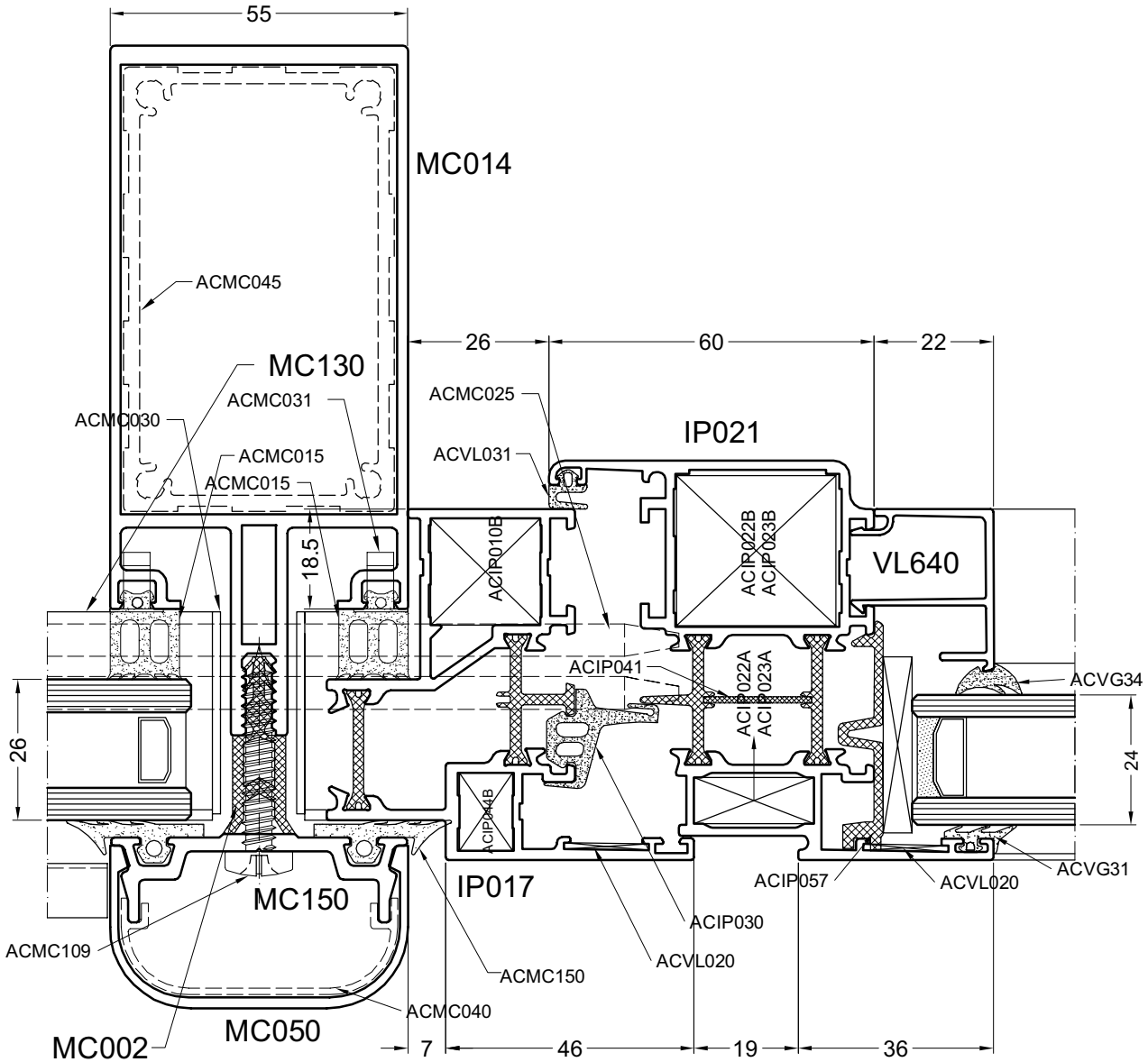
DOORSNEDE - COUPE - SCHNITT - SECTION



door12

20B

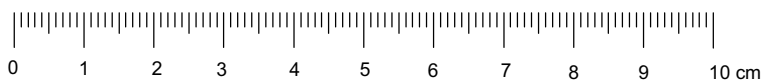
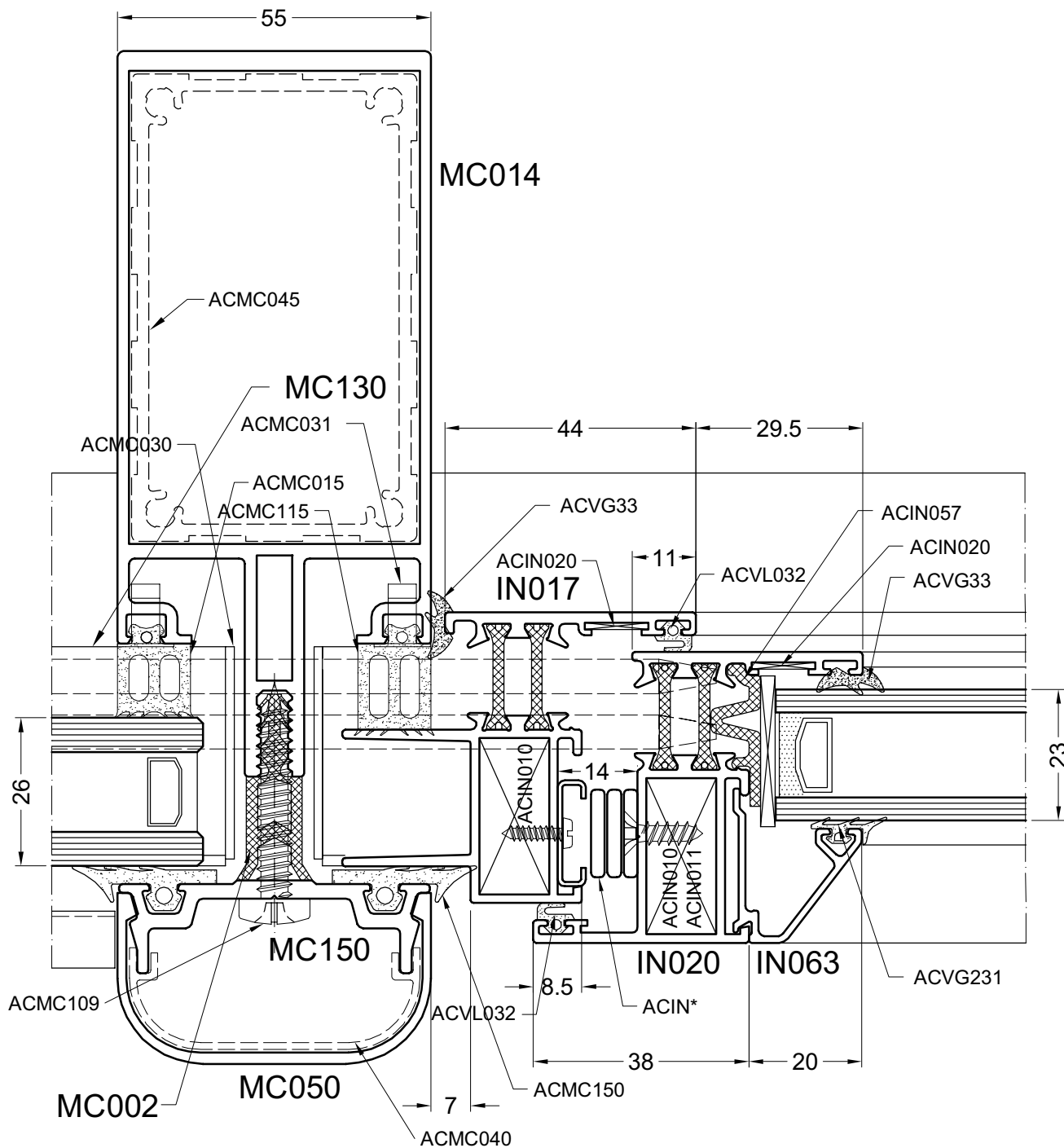
DOORSNEDE - COUPE - SCHNITT - SECTION



door20b

20C

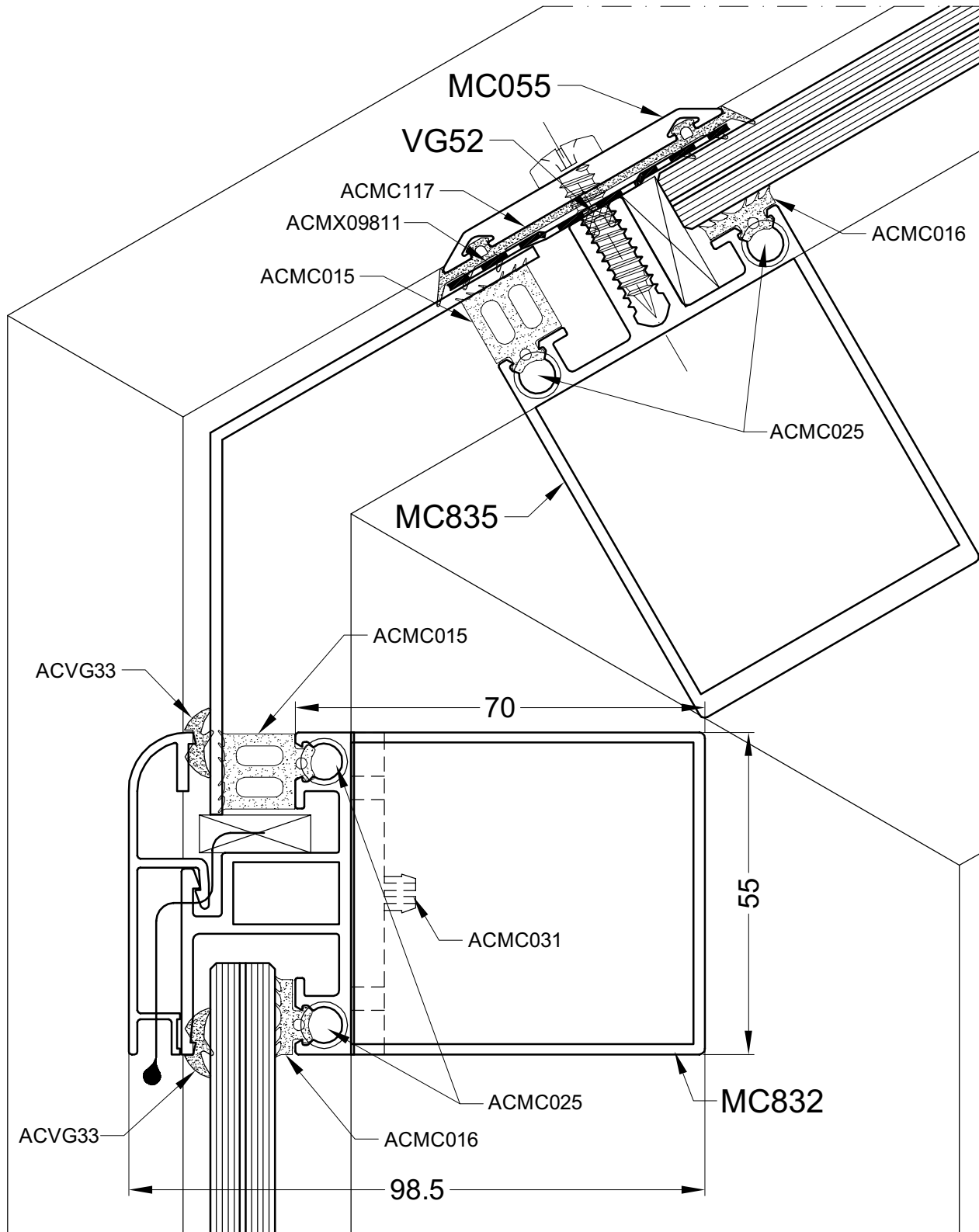
DOORSNEDE - COUPE - SCHNITT - SECTION



door20c

21A

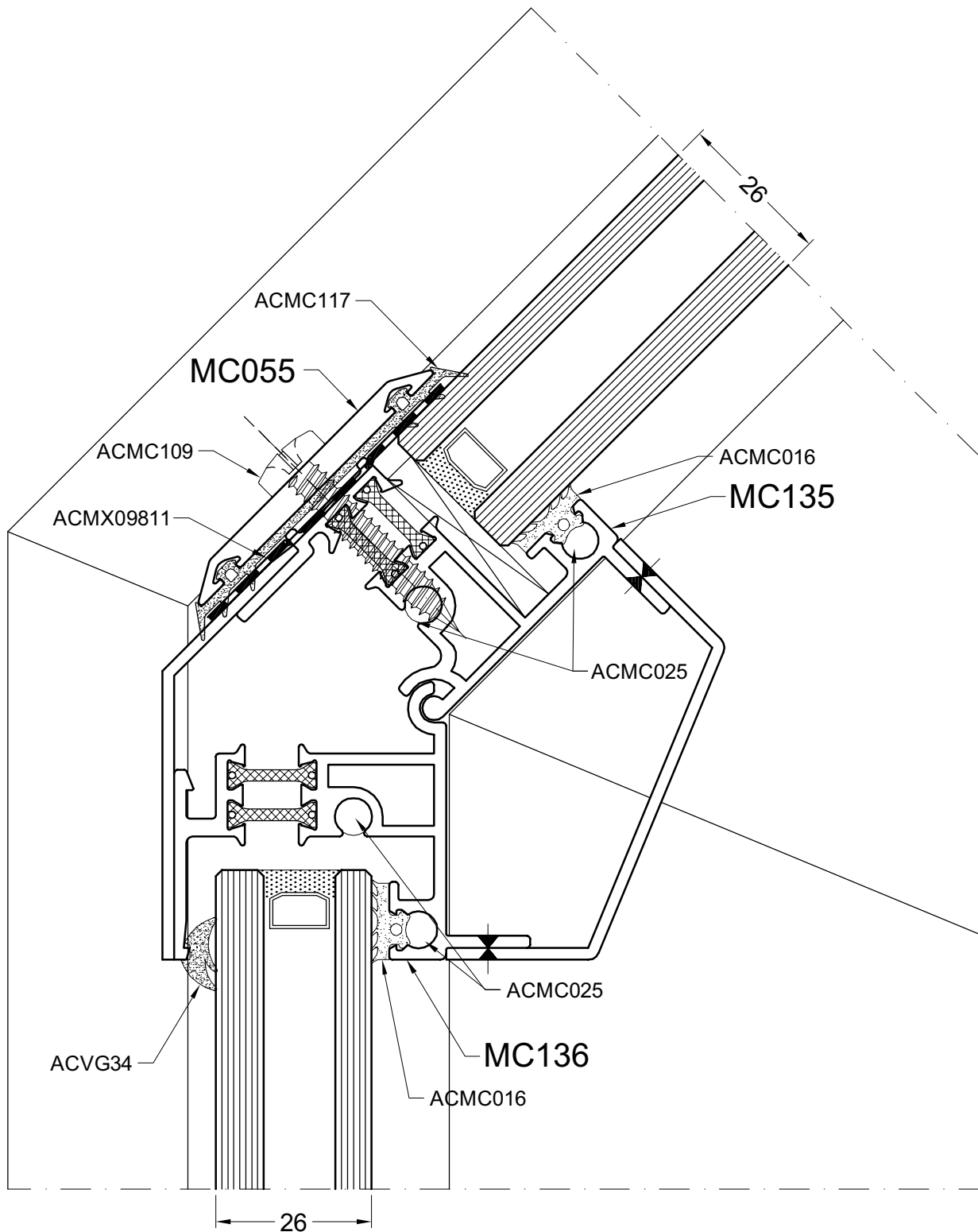
DOORSNEDE - COUPE - SCHNITT - SECTION



door13a

21B

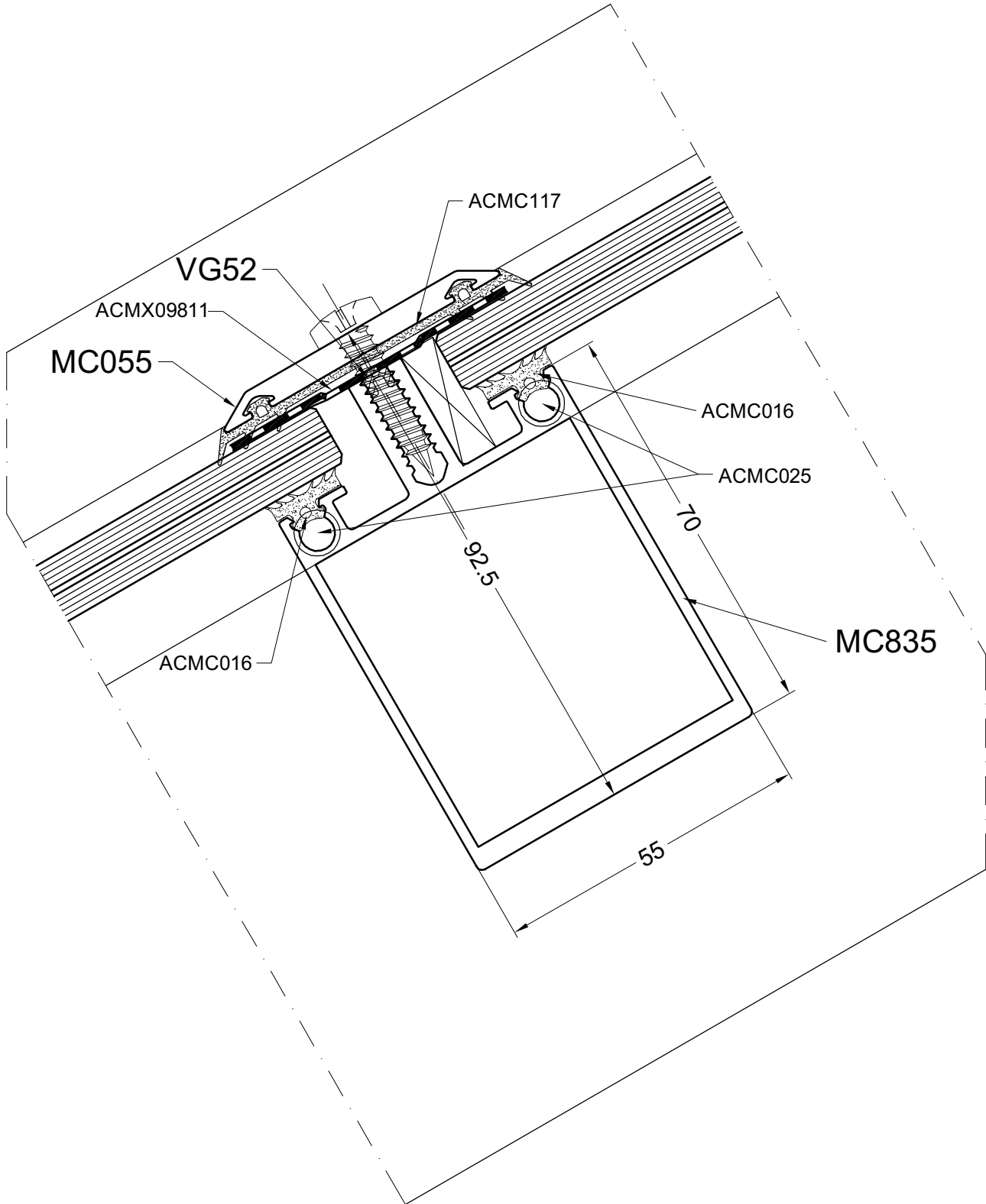
DOORSNEDE - COUPE - SCHNITT - SECTION



door13b

22A

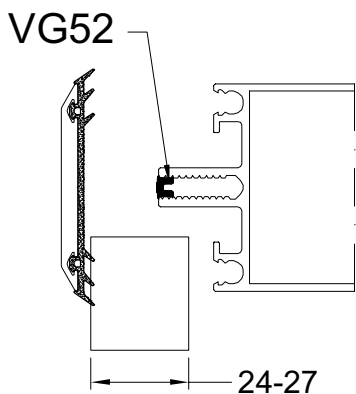
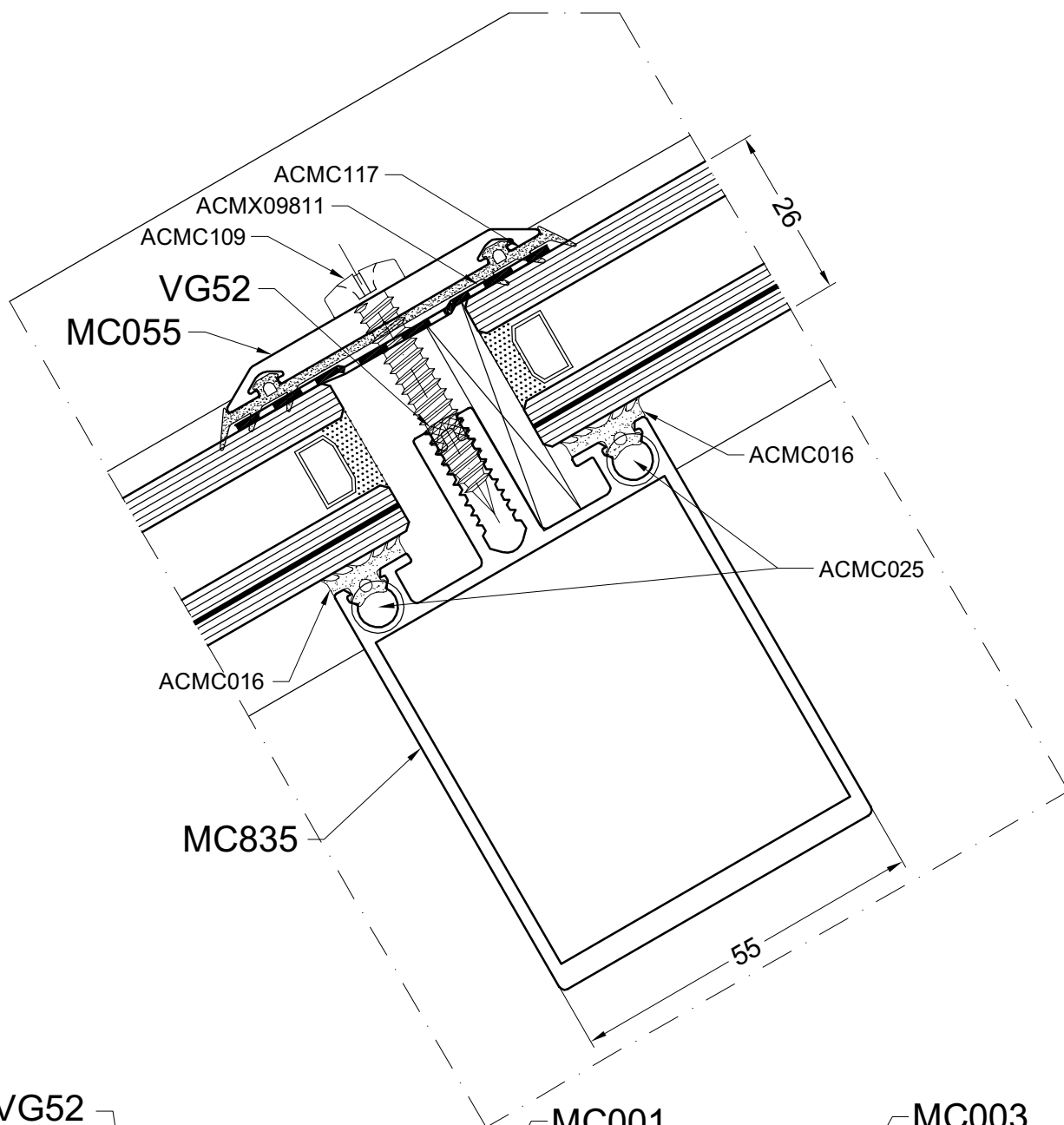
DOORSNEDE - COUPE - SCHNITT - SECTION



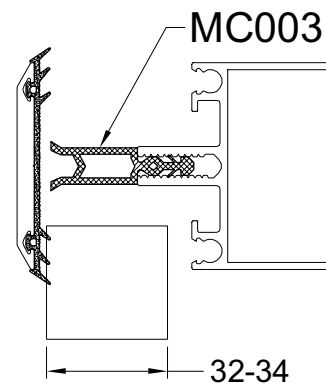
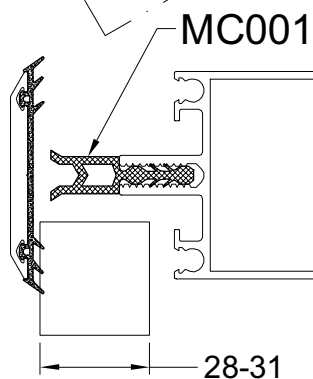
door14a

22B

DOORSNEDE - COUPE - SCHNITT - SECTION

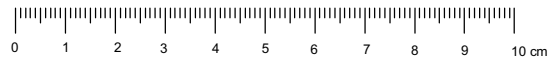
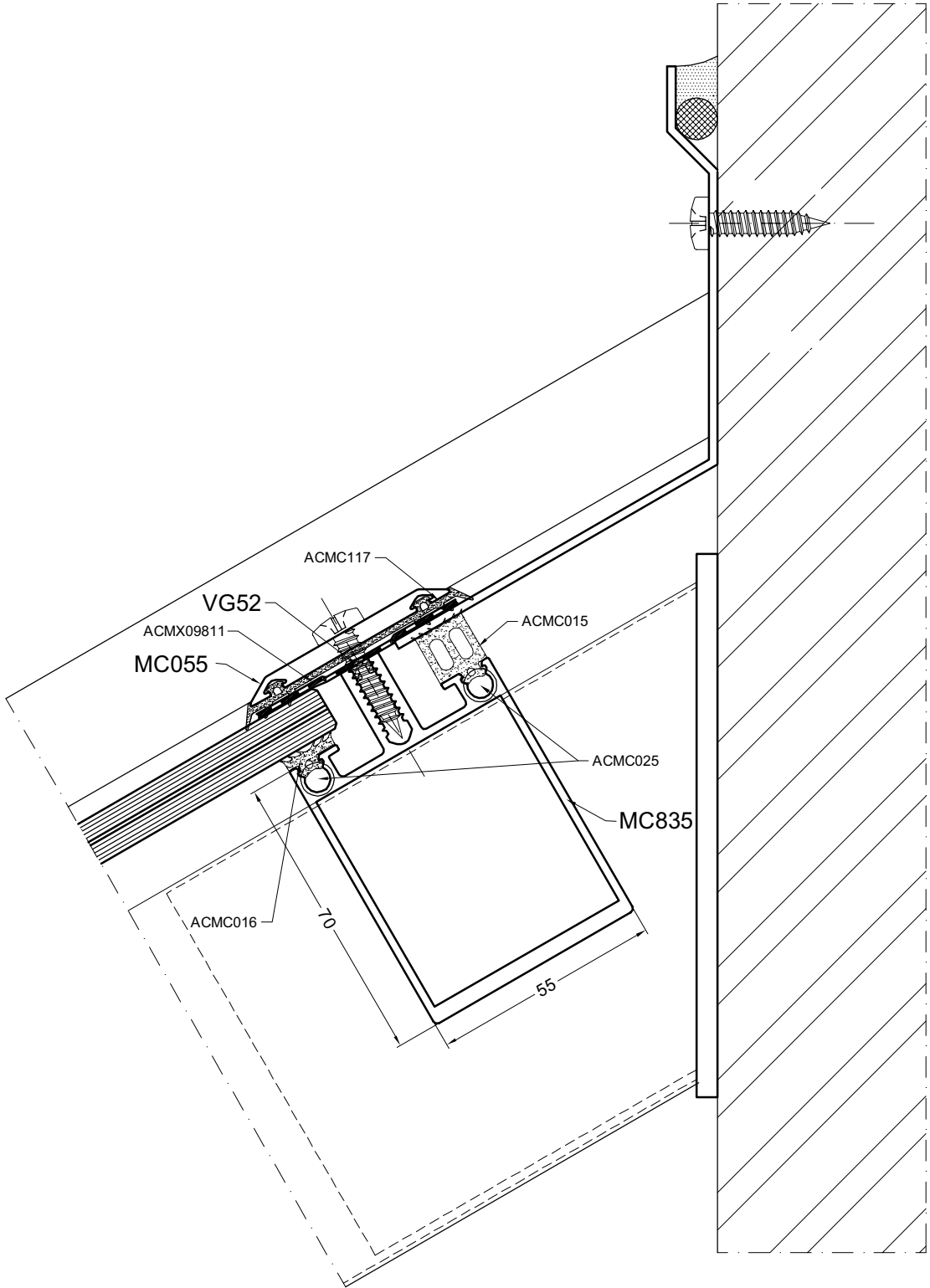


door14b



23A

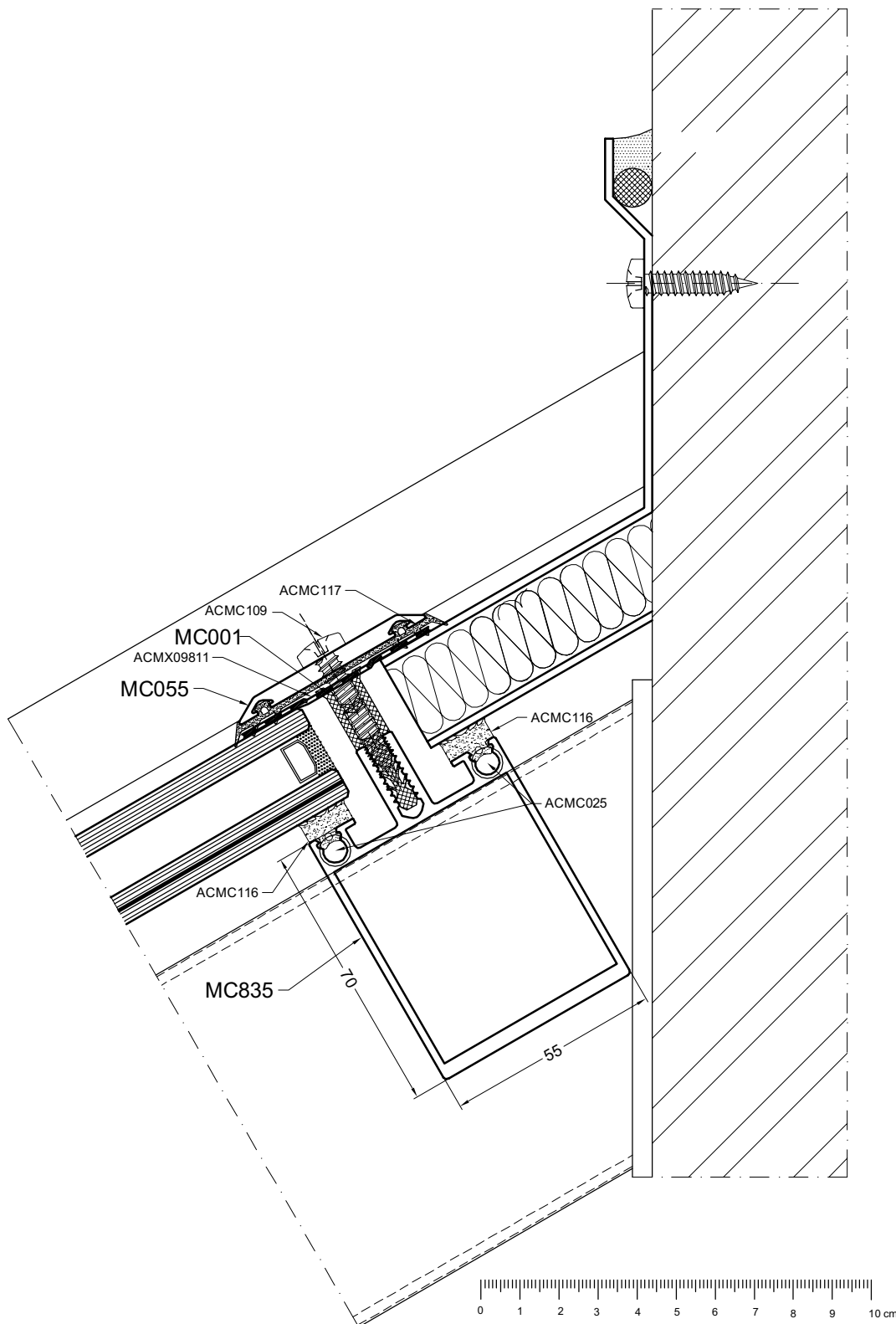
DOORSNEDE - COUPE - SCHNITT - SECTION



door15a

23B

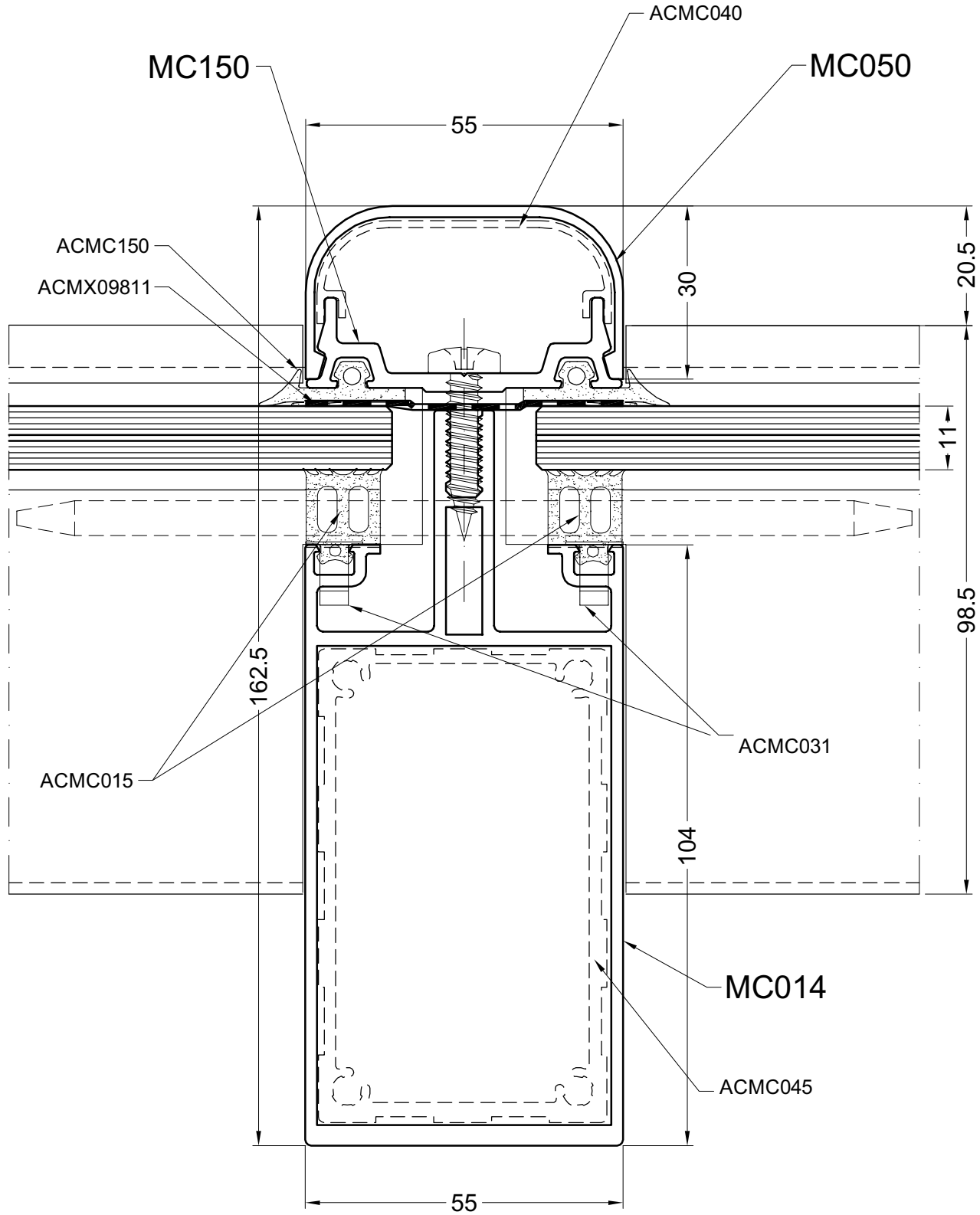
DOORSNEDE - COUPE - SCHNITT - SECTION



door15b

24A

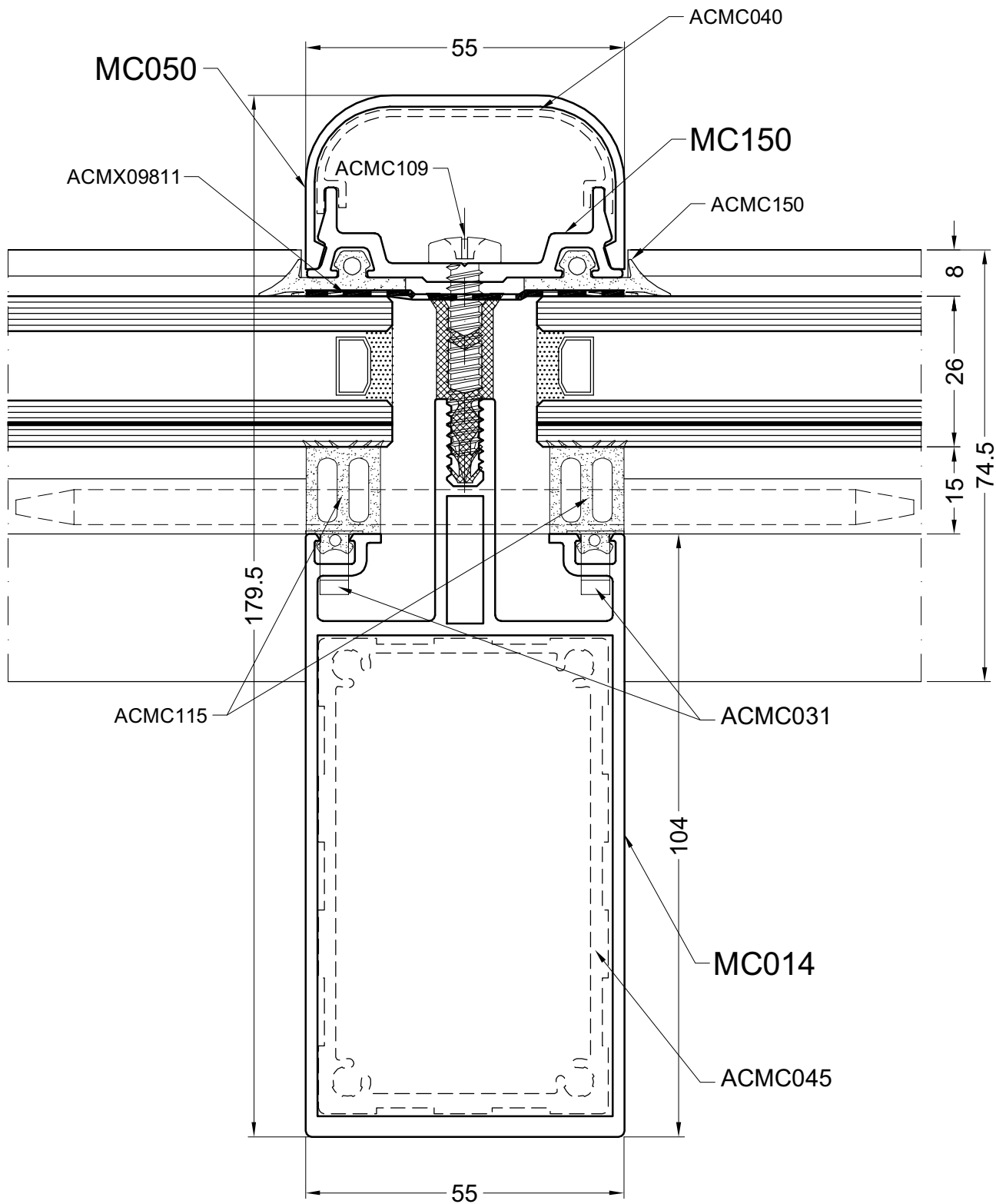
DOORSNEDE - COUPE - SCHNITT - SECTION



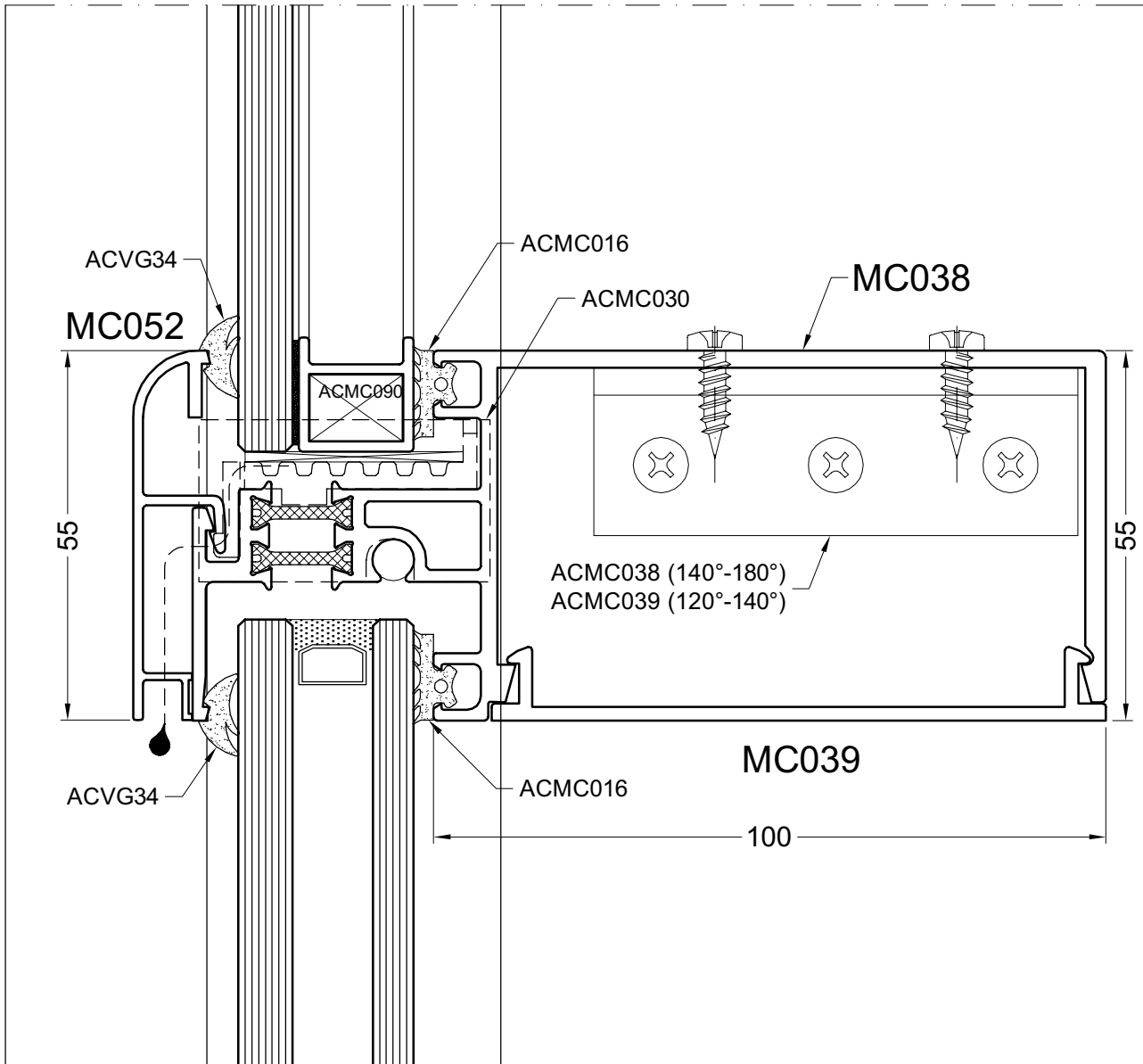
door16a

24B

DOORSNEDE - COUPE - SCHNITT - SECTION



door16b



door11f

BESTELBON
BON DE COMMANDE
BESTELLSCHEIN
ORDER FORM

MC114

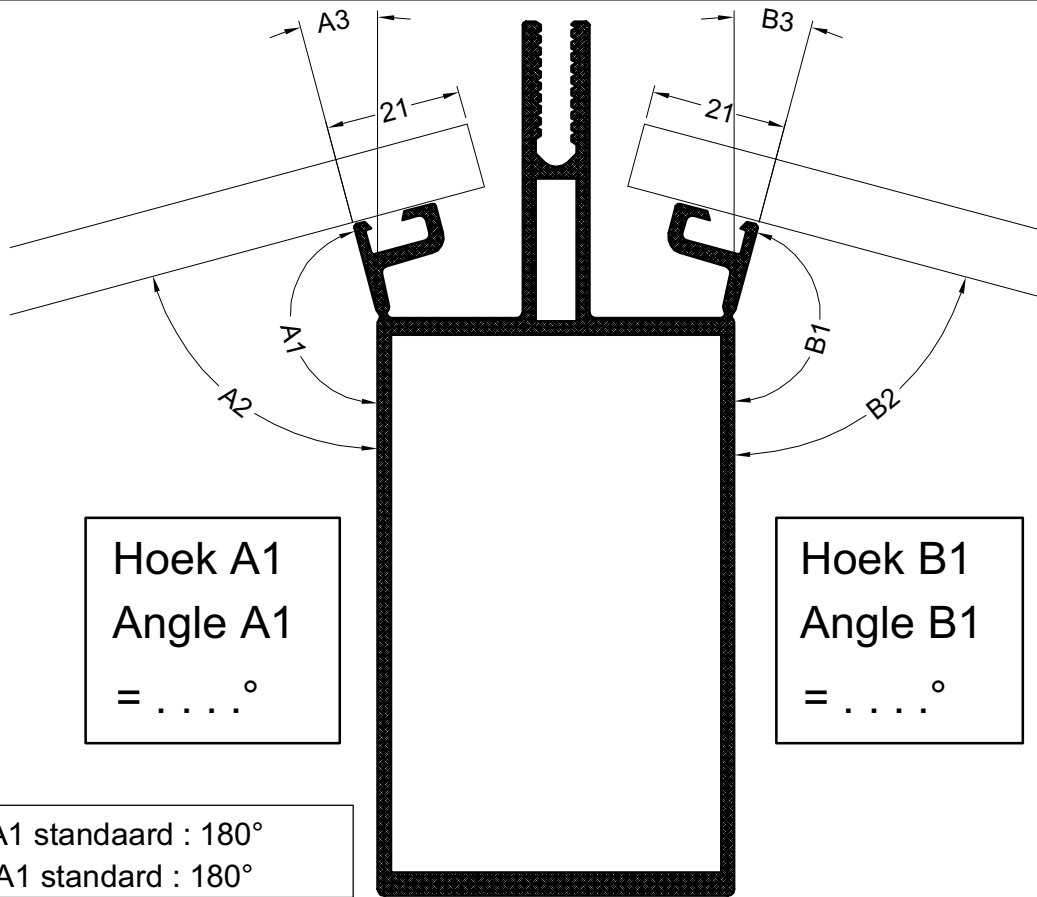
WERKTEKENINGEN - DESSINS DE CONSTRUCTION - KONSTRUKTIONZEICHNUNGEN - CONSTRUCTION DRAWING

KLANT-CLIENT :

REF. :

AANTAL-NOMBRE :

KLEUR-COLEUR :



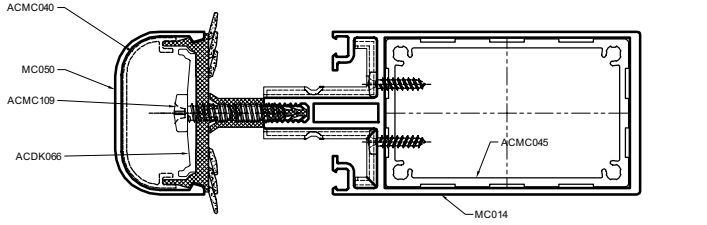
A1	179°	178°	177°	176°	175°	174°	173°	172°	171°	170°	169°	168°	167°	166°	165°
B1															
A2	89°	88°	87°	86°	85°	84°	83°	82°	81°	80°	79°	78°	77°	76°	75°
B2															
A3	1°	2°	3°	4°	5°	6°	7°	8°	9°	10°	11°	12°	13°	14°	15°
B3															

A1	164°	163°	162°	161°	160°	159°	158°	157°	156°	155°	154°	153°	152°	151°	150°
B1															
A2	74°	73°	72°	71°	70°	69°	68°	67°	66°	65°	64°	63°	62°	61°	60°
B2															
A3	16°	17°	18°	19°	20°	21°	22°	23°	24°	25°	26°	27°	28°	29°	30°
B3															

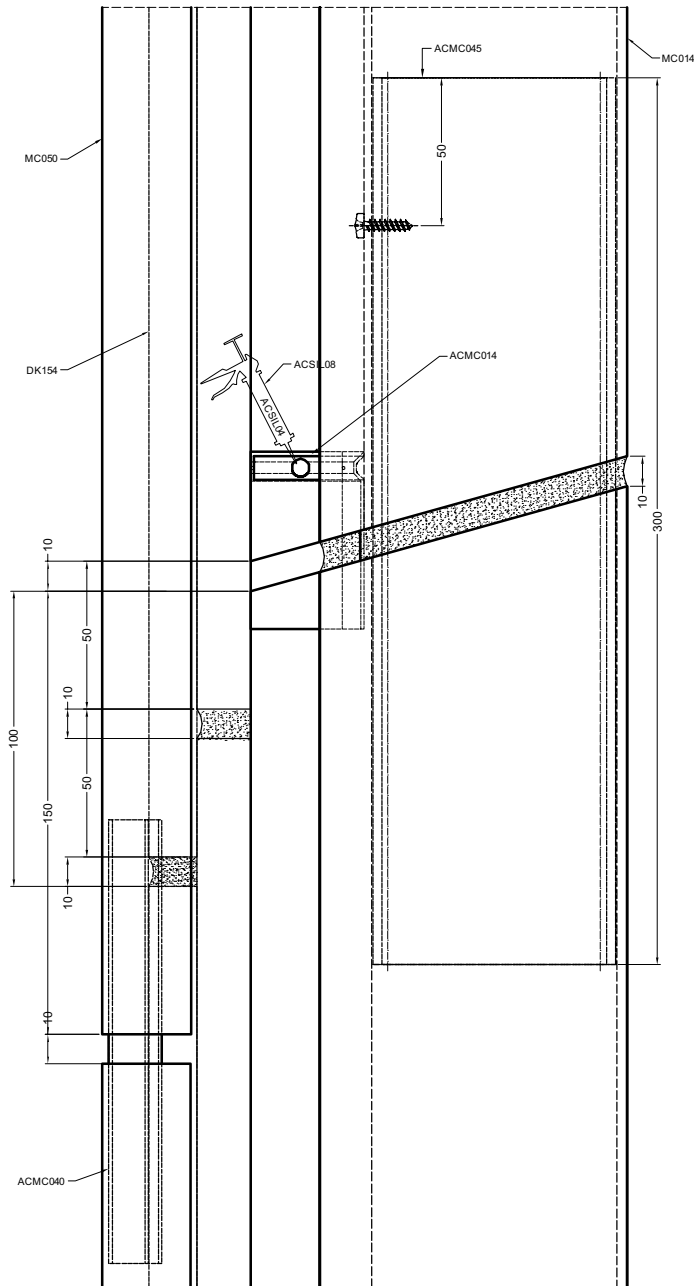
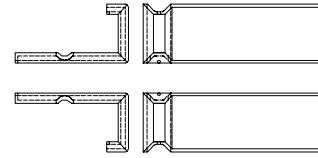
katmc114

KOPPELSTUK
PIECE RACCORD
VERBINDUNGSSTUCK
COUPLING PIECE

WERKTEKENINGEN - DESSINS DE CONSTRUCTION - KONSTRUKTIONZEICHNUNGEN - CONSTRUCTION DRAWING



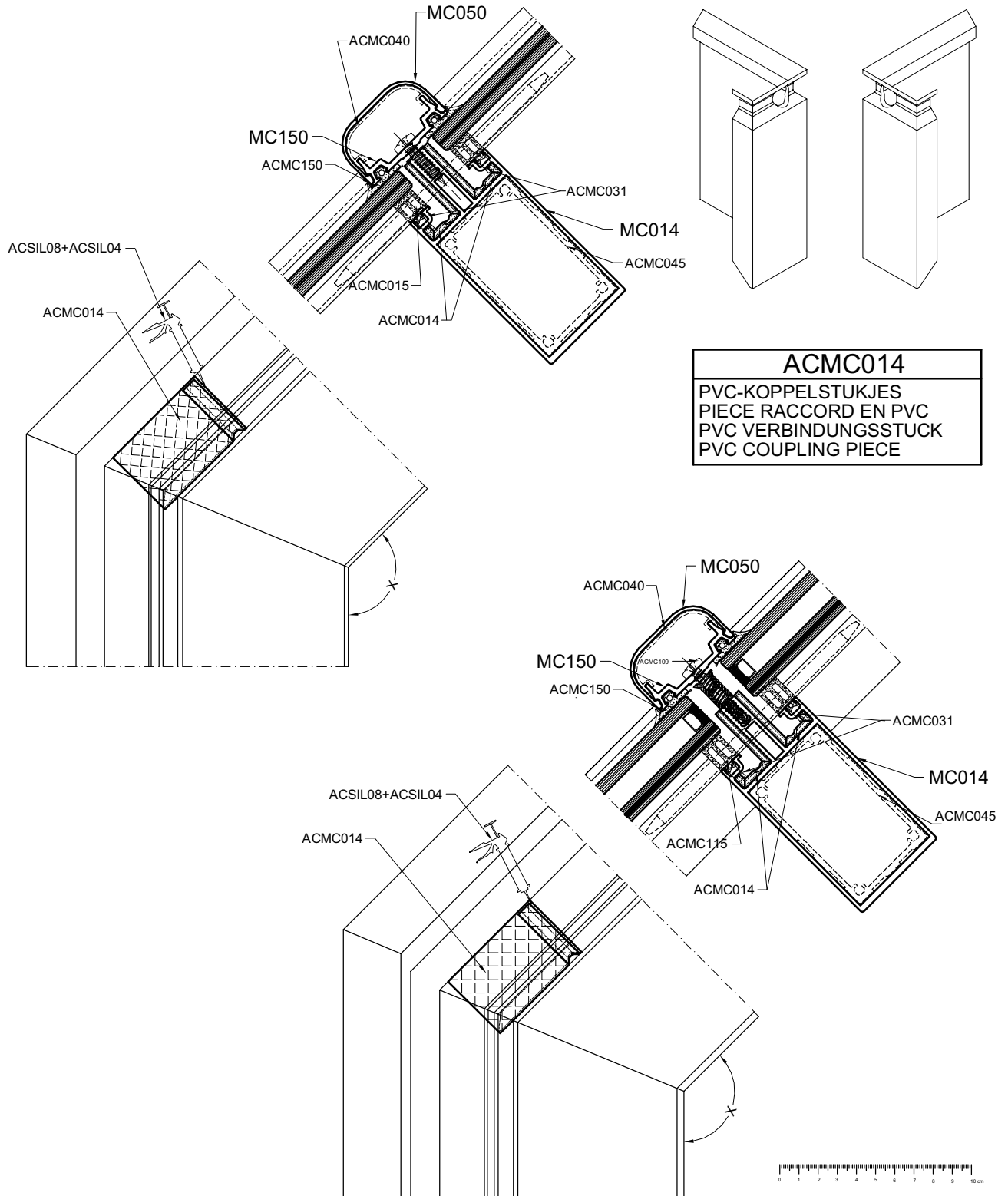
ACMC014



KOP1

KOPPELSTUK ONDER VARIABLE HOEK
PIECE RACCORD AVEC ANGLE VARIABLE
VERBINDUNGSSTÜCK MIT VARIABLE ECKE
COUPLING PIECE WITH VARIABLE ANGLE

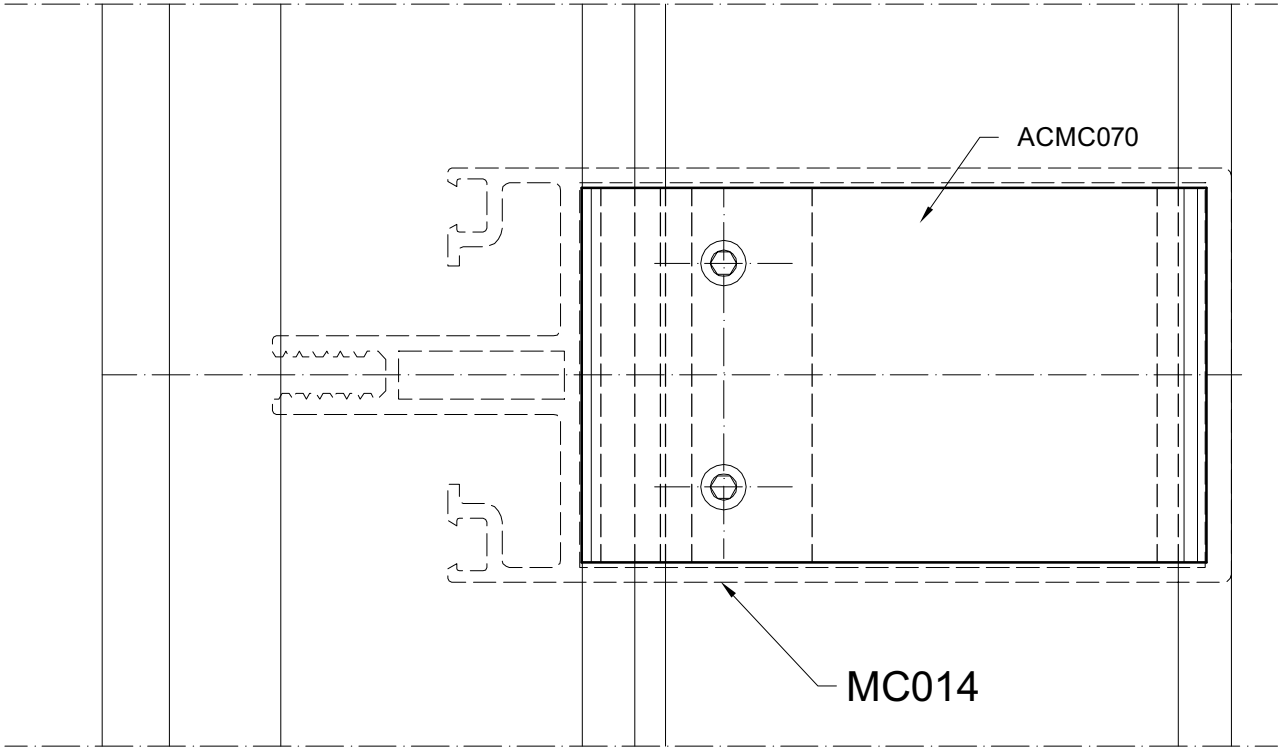
WERKTEKENINGEN - DESSINS DE CONSTRUCTION - KONSTRUKTIONZEICHNUNGEN - CONSTRUCTION DRAWING



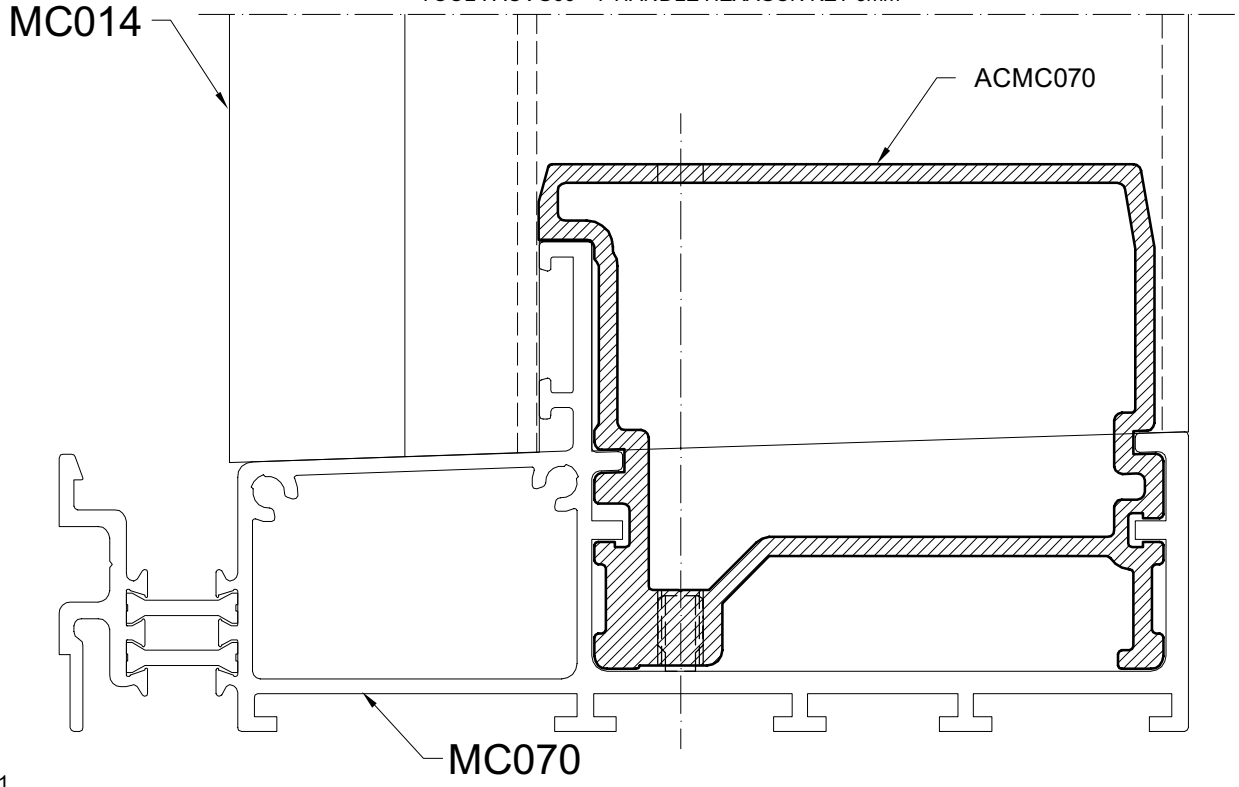
ACMC014
PVC-KOPPELSTUKJES
PIECE RACCORD EN PVC
PVC VERBINDUNGSSTÜCK
PVC COUPLING PIECE

BEVESTIGING STIJL MC014 OP MC070
FIXATION MONTANT MC014 SUR MC070
BEFESTIGUNG PFOSTEN MC014 AUF MC070
FIXATION MC014 ON MC070

WERKTEKENINGEN - DESSINS DE CONSTRUCTION - KONSTRUKTIONZEICHNUNGEN - CONSTRUCTION DRAWING



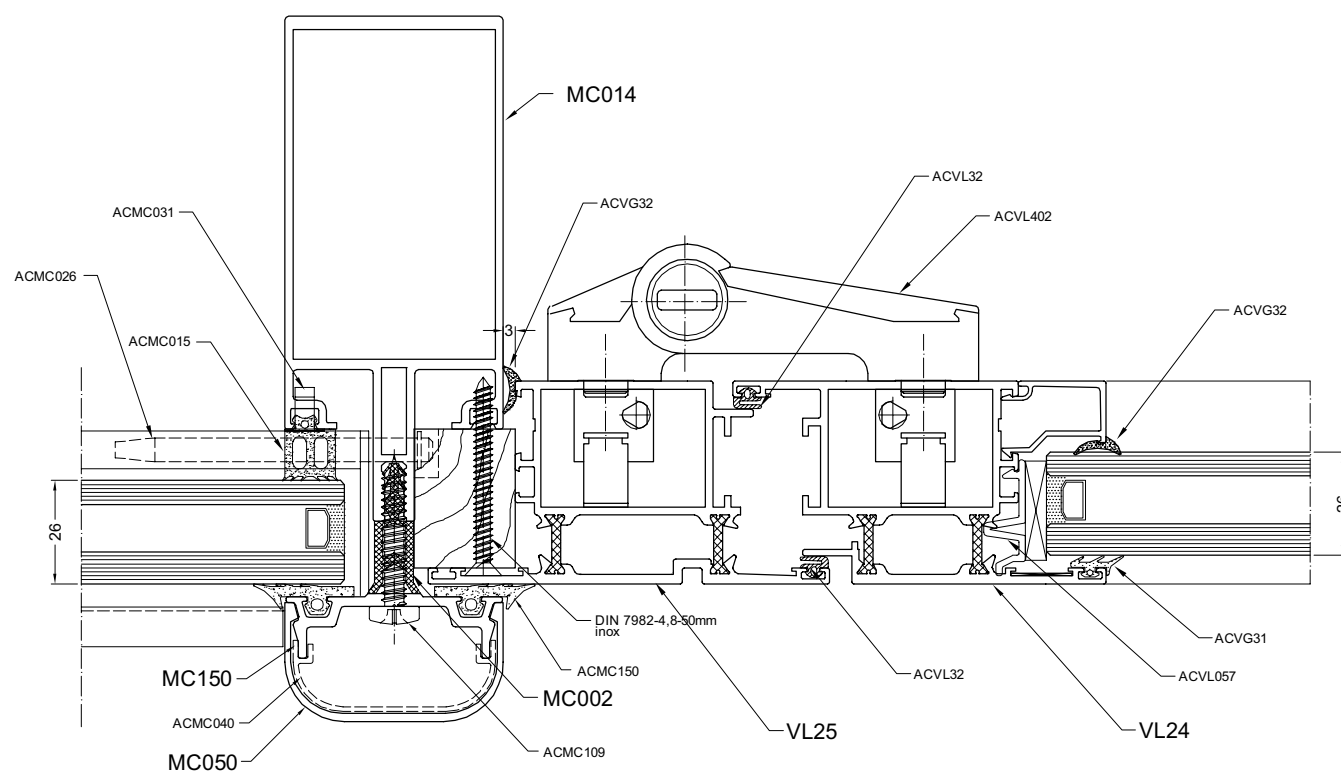
GEREEDSCHAP : ACVG66 - ZESKANTSLEUTEL 3mm
OUTIL : ACVG66 - CLE A SIX PANS 3mm
WERKZEUG : SECHSKANTSCHLUSSEL 3mm
TOOL : ACVG66 - T-HANDLE HEXAGON KEY 3mm



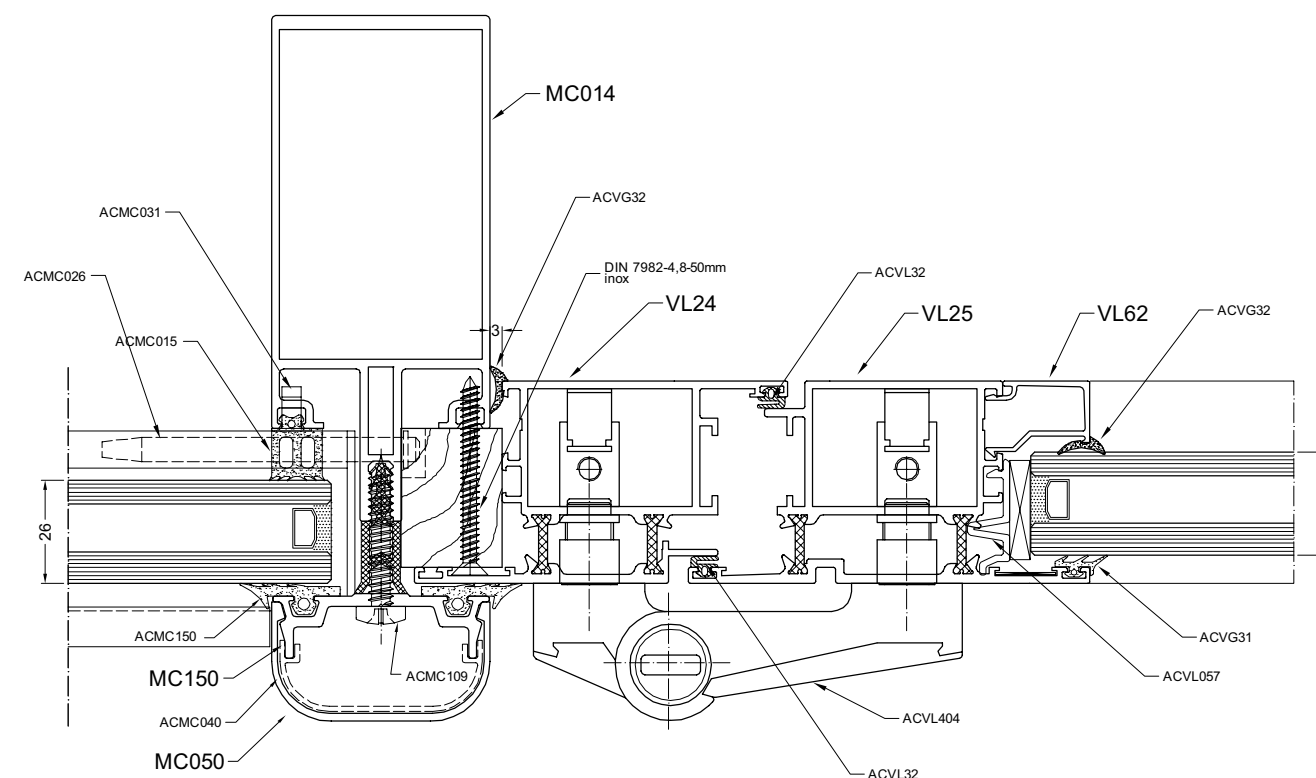
werkt21

MONTAGE DEUR
MONTAGE PORTE
MONTAGE TUR
ASSEMBLY DOOR

WERKTEKENINGEN - DESSINS DE CONSTRUCTION - KONSTRUKTIONZEICHNUNGEN - CONSTRUCTION DRAWINGS



Naar binnen opendraaiend
Ouvrant interieur
Nach innen offnend
Inwards opening

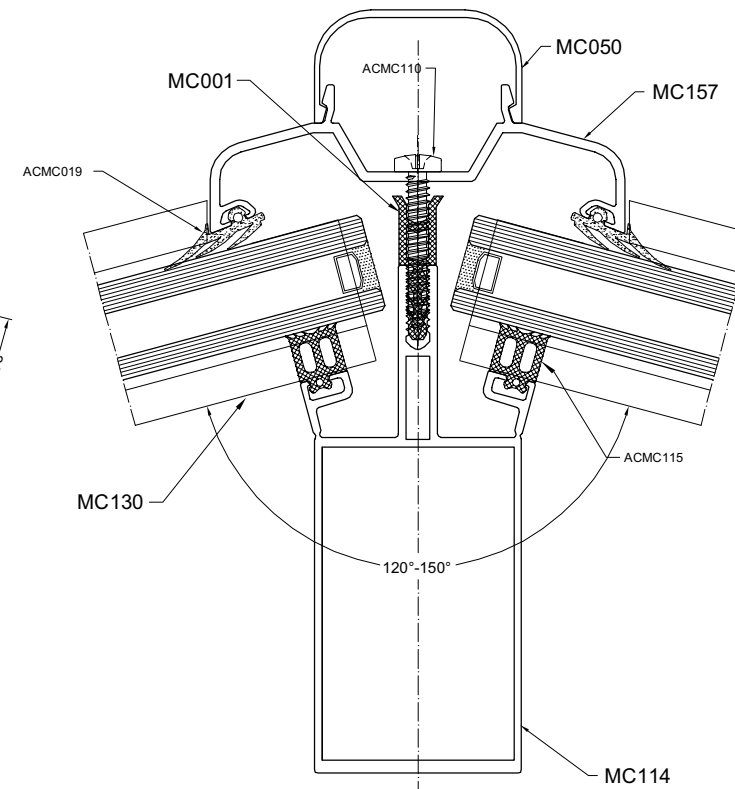
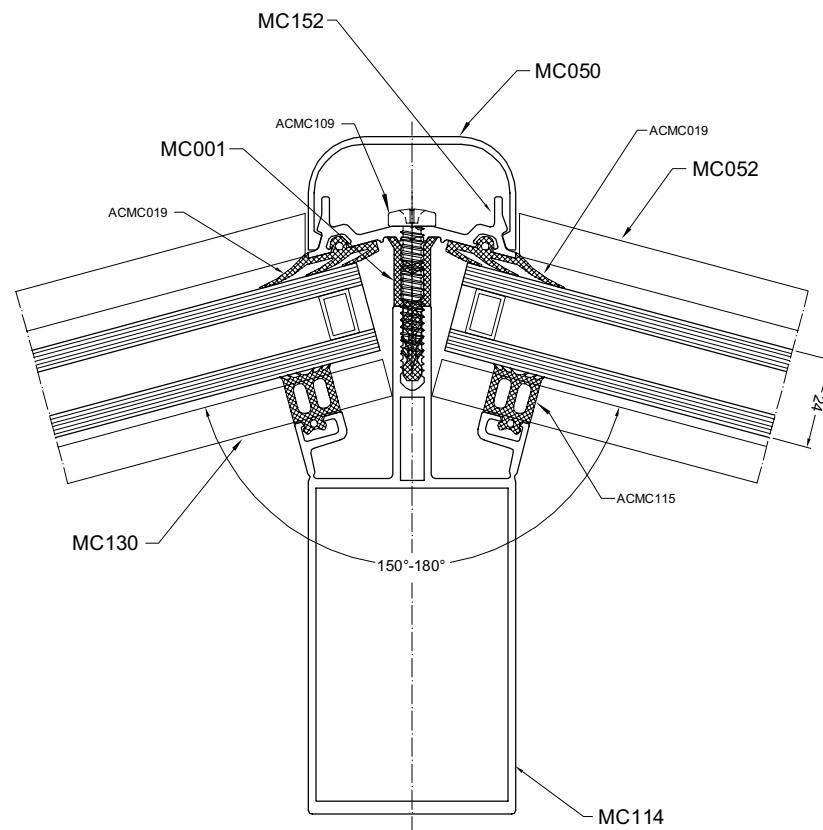
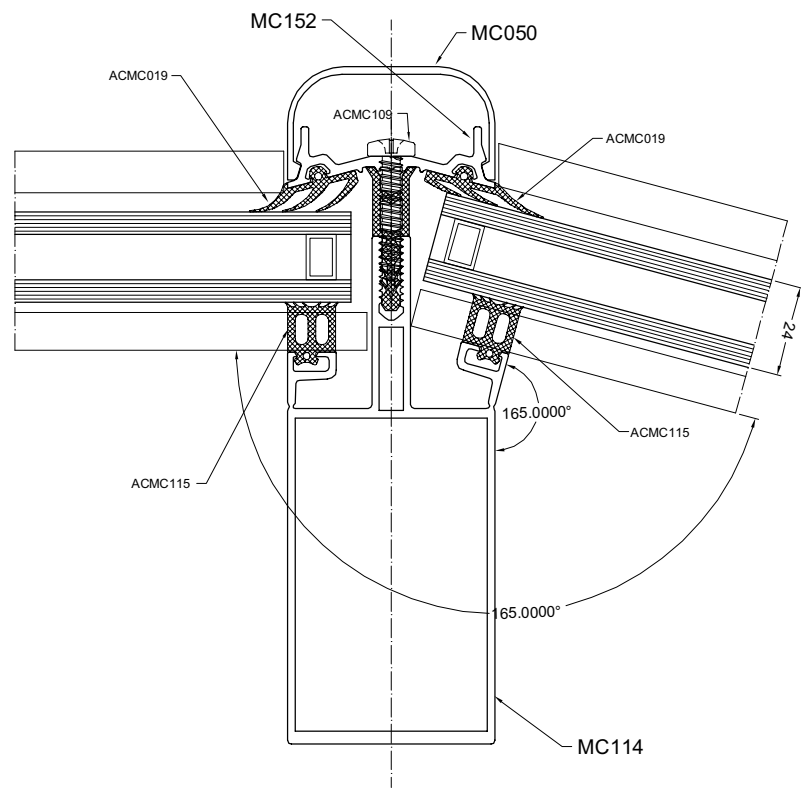
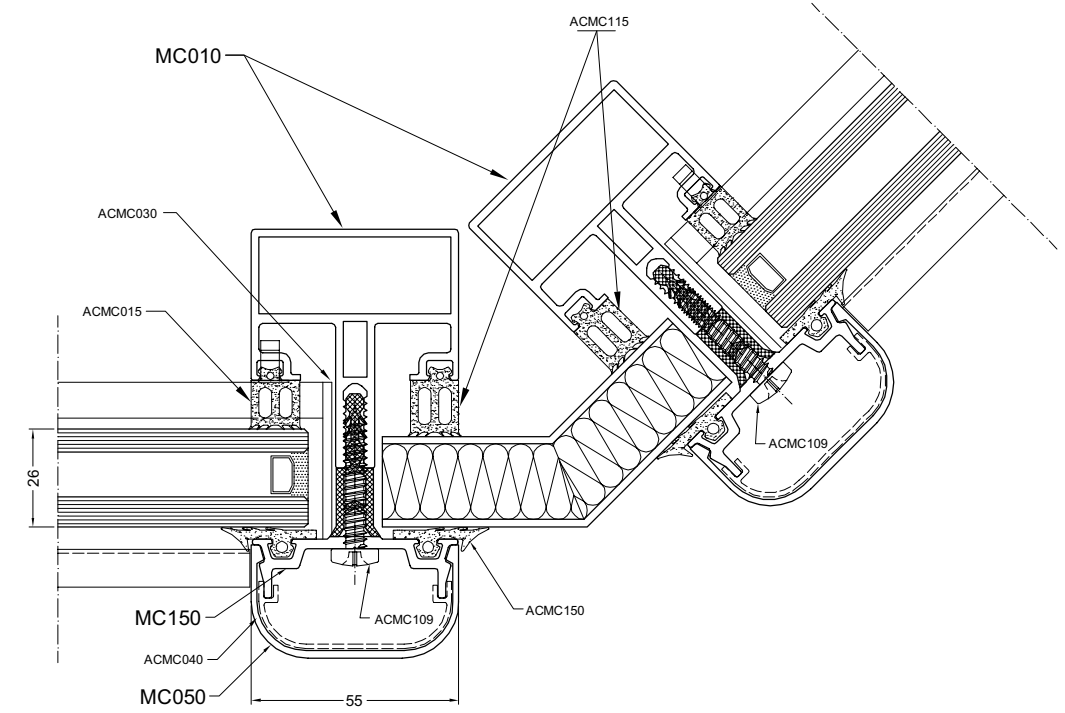
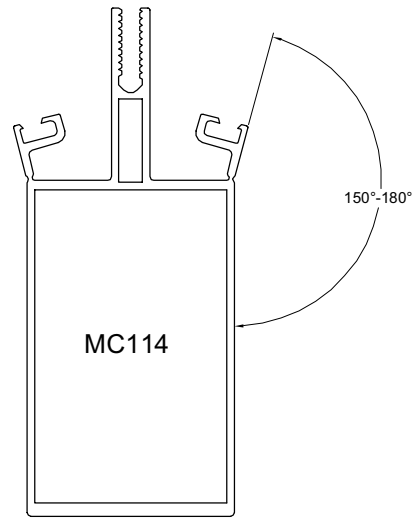
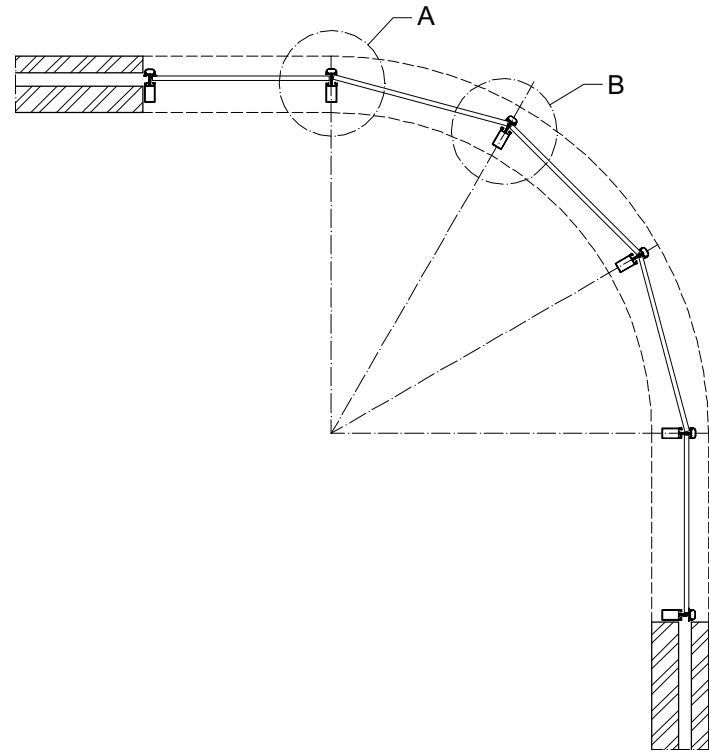


Naar buiten opendraaiend
Ouvrant exterior
Nach aussen offnend
Outwards opening



GORDIJNGEVEL IN FACETTEN
MUR RIDEAU EN FACETTES
PFOSTENRIEGEL IN FACETTEN
CURTAIN WALL IN FACET

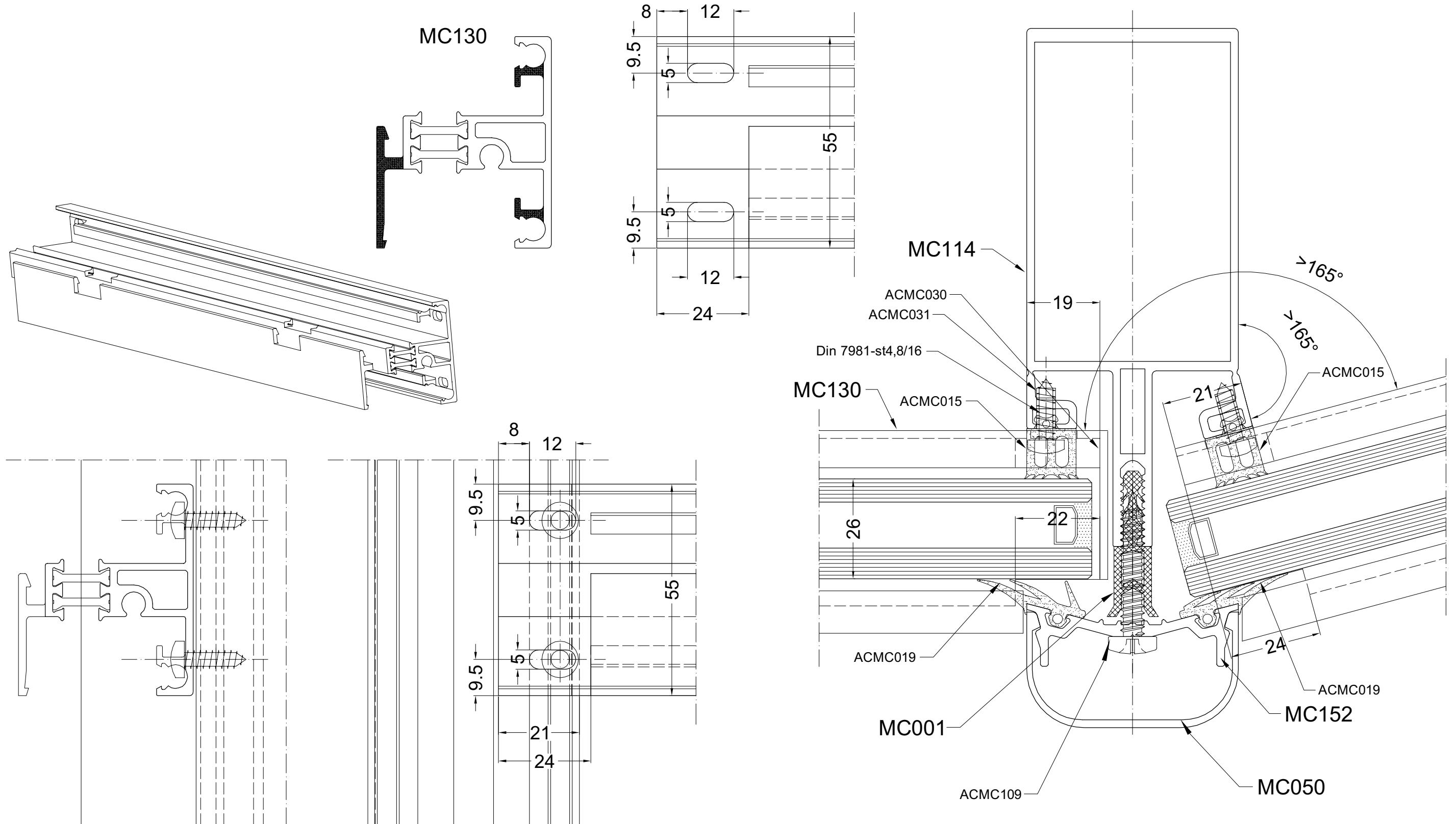
WERKTEKENINGEN - DESSINS DE CONSTRUCTION - KONSTRUKTIONZEICHNUNGEN - CONSTRUCTION DRAWINGS



werkt15

MONTAGE GORDIJNGEVEL IN FACETTEN
MONTAGE MUR RIDEAU EN FACETTES
MONTAGE PFOSTENRIEGEL IN FACETTEN
ASSEMBLY CURTAIN WALL IN FACET

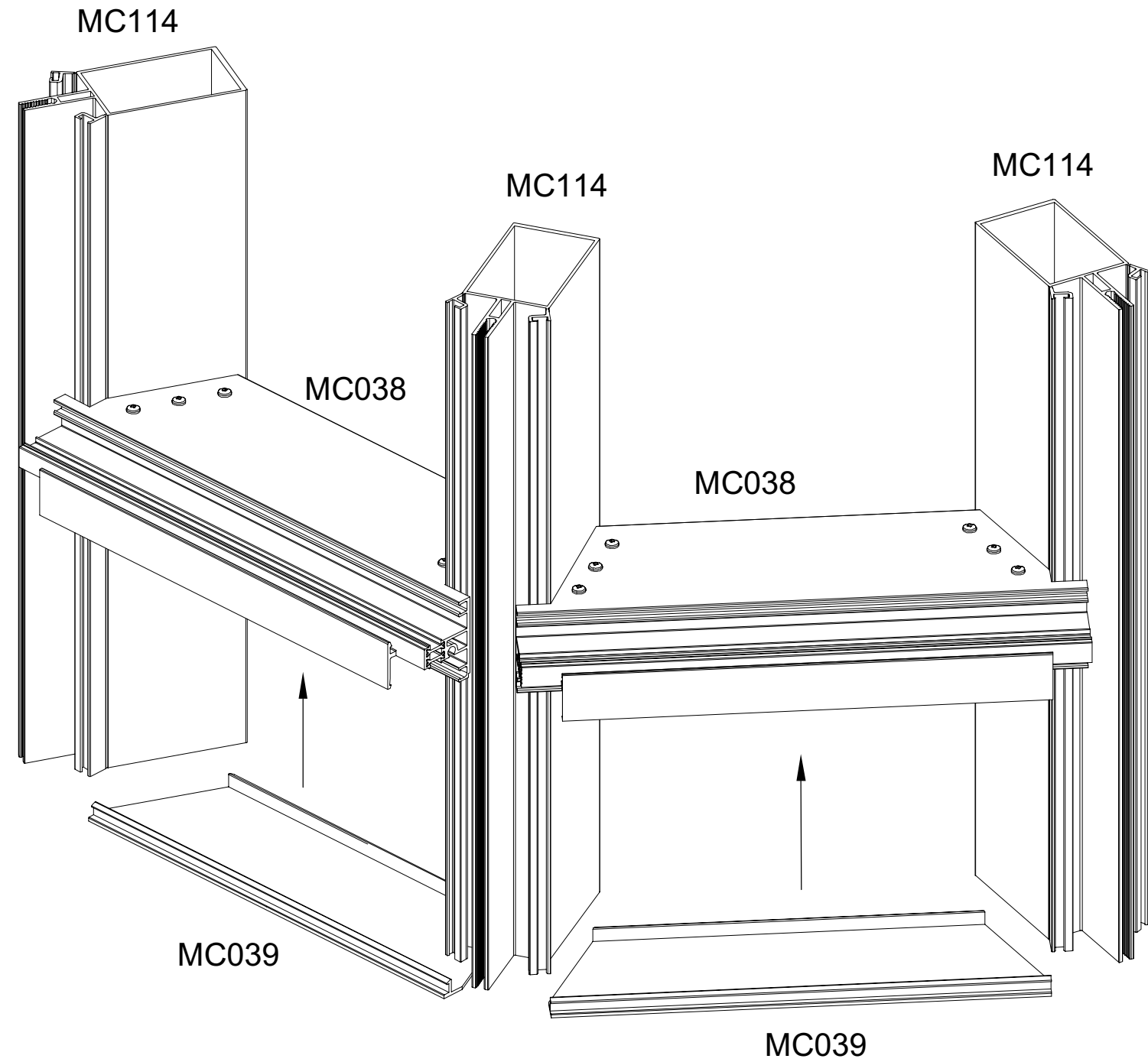
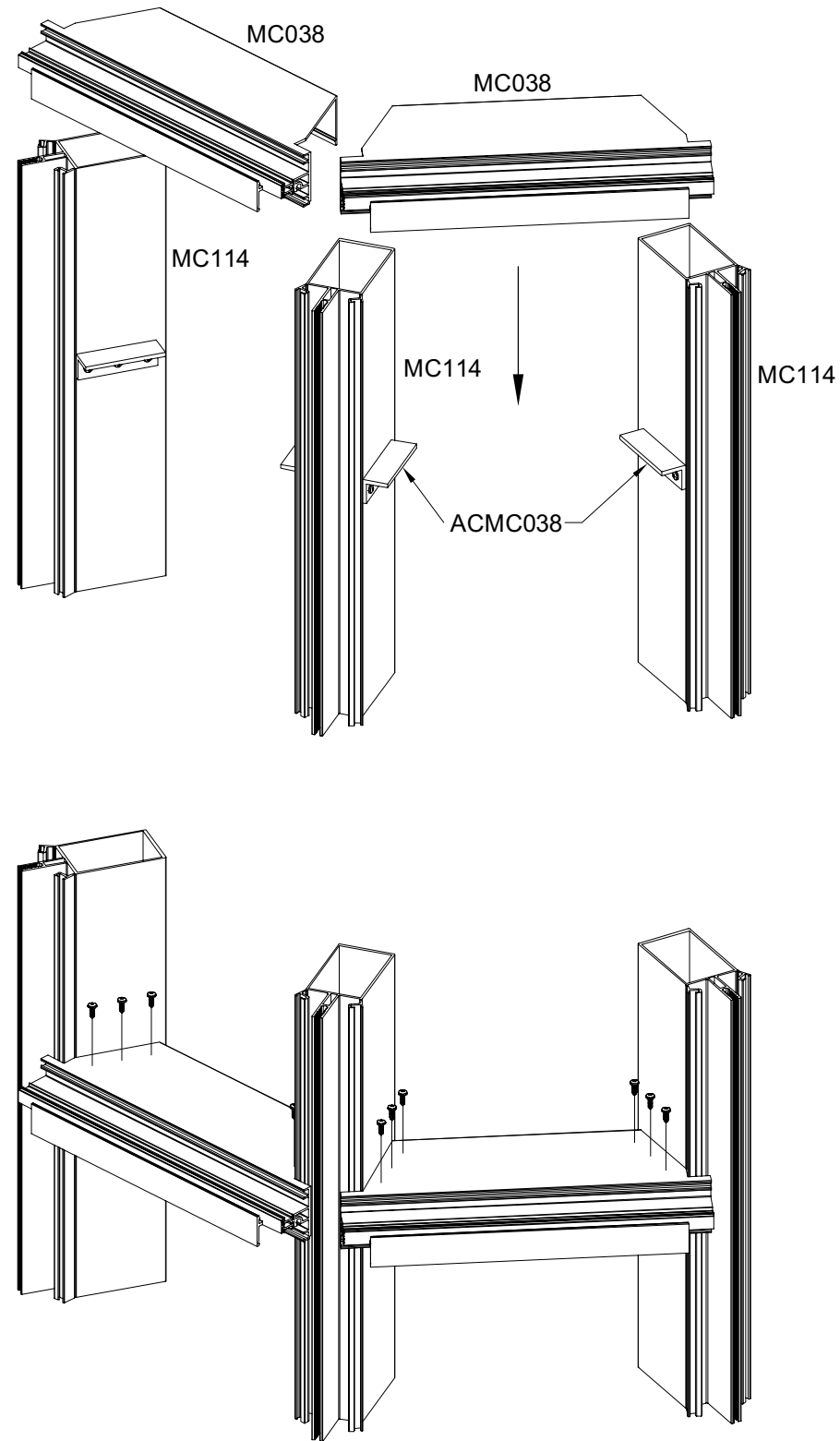
WERKTEKENINGEN - DESSINS DE CONSTRUCTION - KONSTRUKTIONZEICHNUNGEN - CONSTRUCTION DRAWINGS



WERKT08

MONTAGE ACMC038 / ACMC039
MONTAGE ACMC038 / ACMC039
MONTAGE ACMC038 / ACMC039
ASSEMBLY ACMC038 / ACMC039

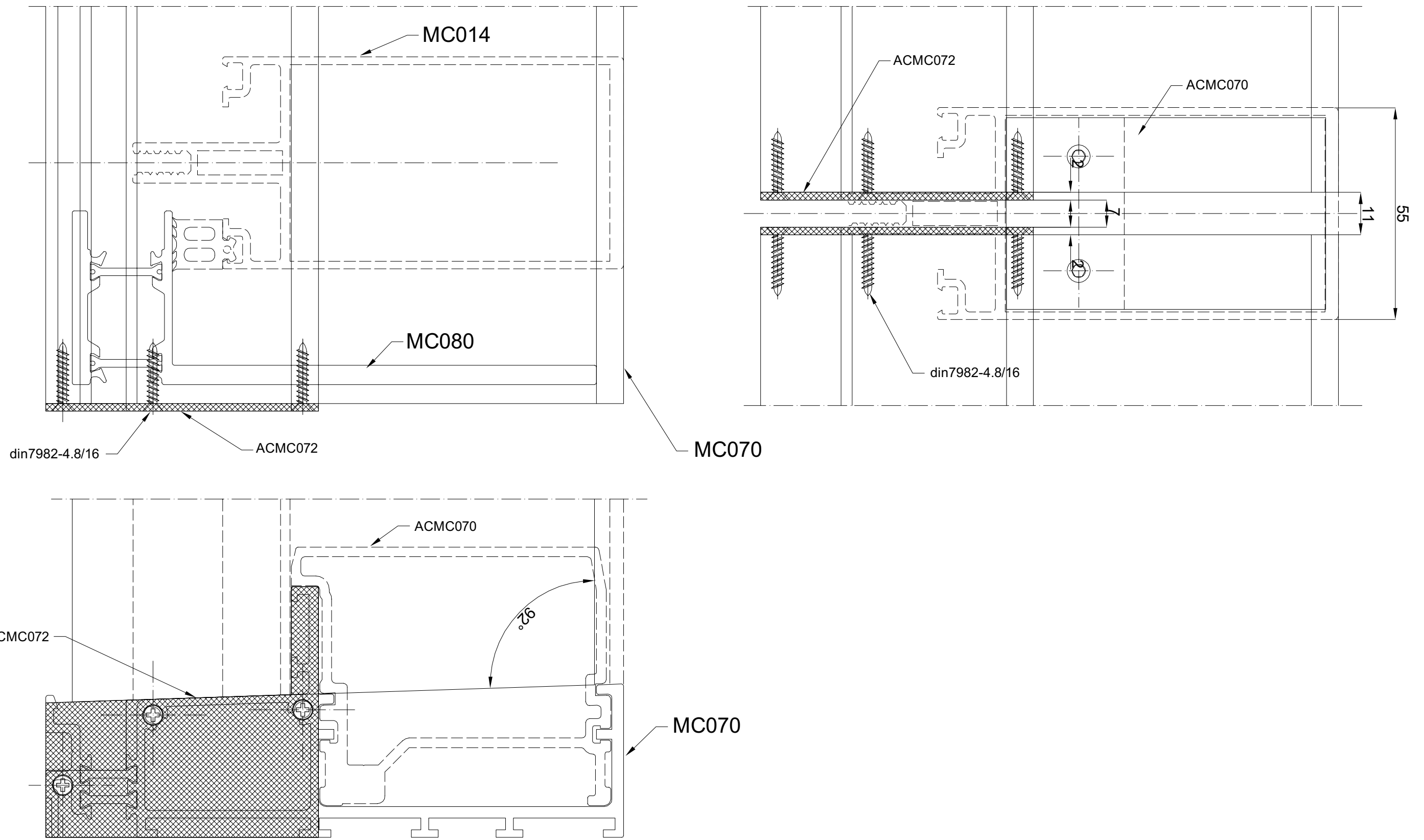
WERKTEKENINGEN - DESSINS DE CONSTRUCTION - KONSTRUKTIONZEICHNUNGEN - CONSTRUCTION DRAWINGS



acmc038

MONTAGE ACMC072 OP MC072
MONTAGE ACMC072 SUR MC072
MONTAGE ACMC072 AUF MC072
ASSEMBLY ACMC072 ON MC072

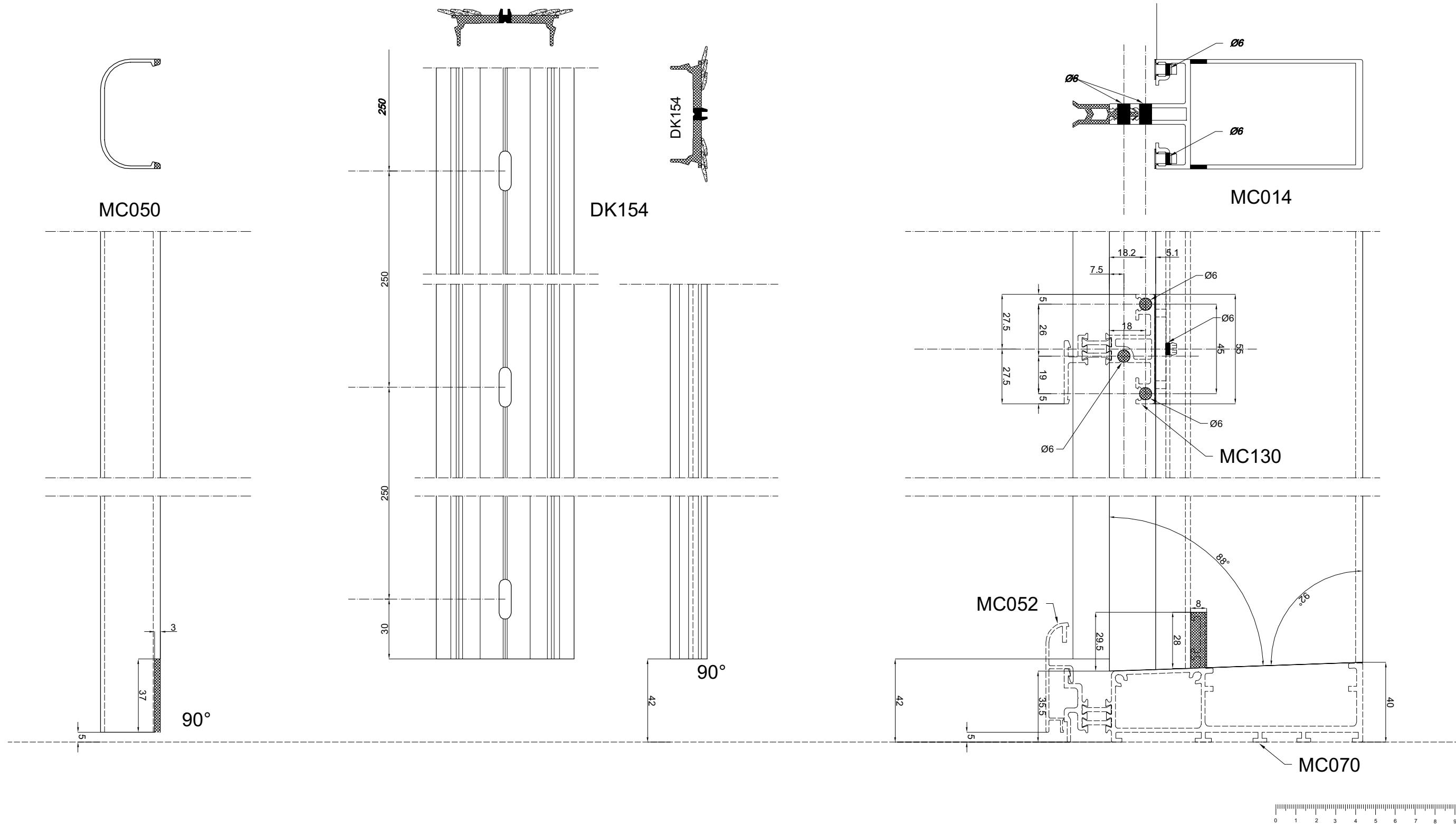
WERKTEKENINGEN - DESSINS DE CONSTRUCTION - KONSTRUKTIONZEICHNUNGEN - CONSTRUCTION DRAWINGS



werkt13

BEWERKING VERTICALE PROFIELEN MC014
USINAGES DES MONTANTS MC014
BEARBEITUNG FÜR VERTIKAL PROFILE MC014
MACHINING FOR VERTICAL PROFILES MC014

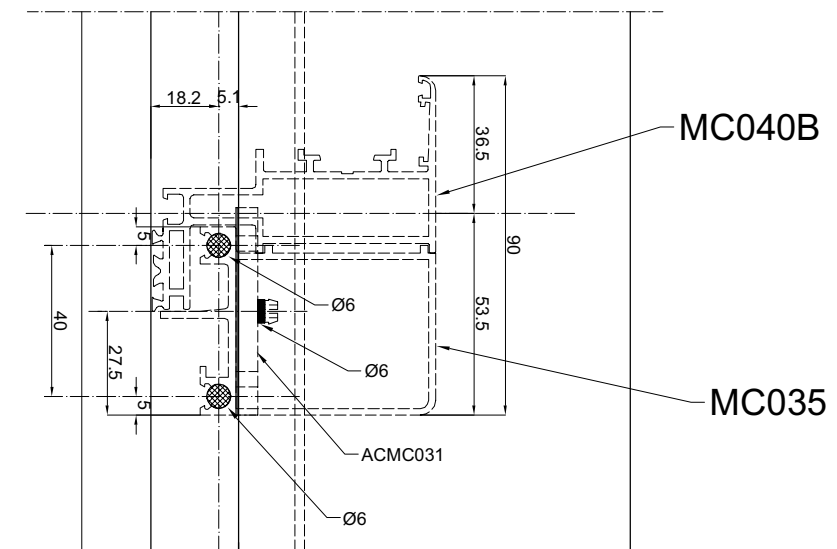
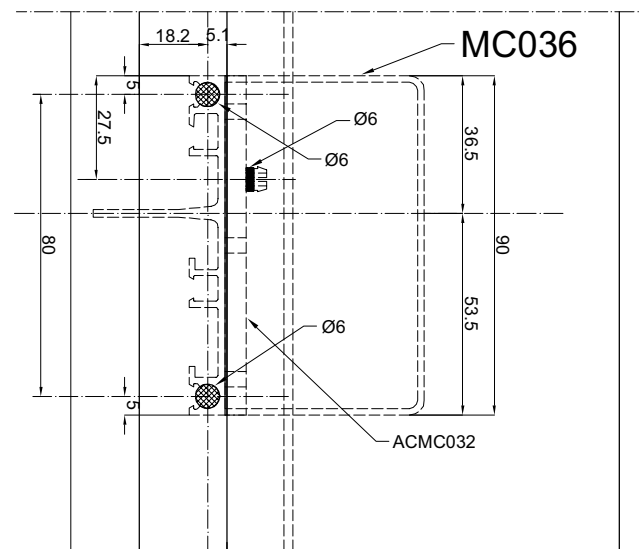
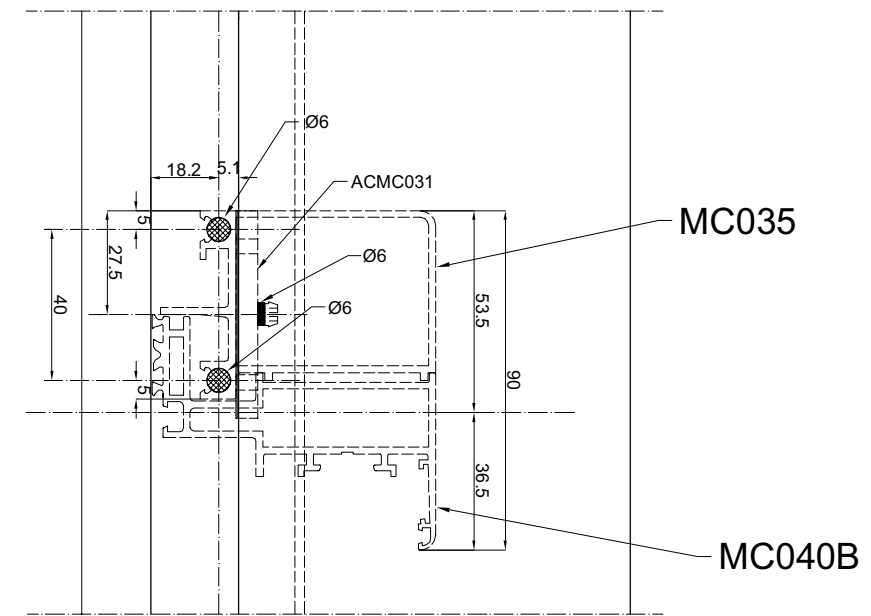
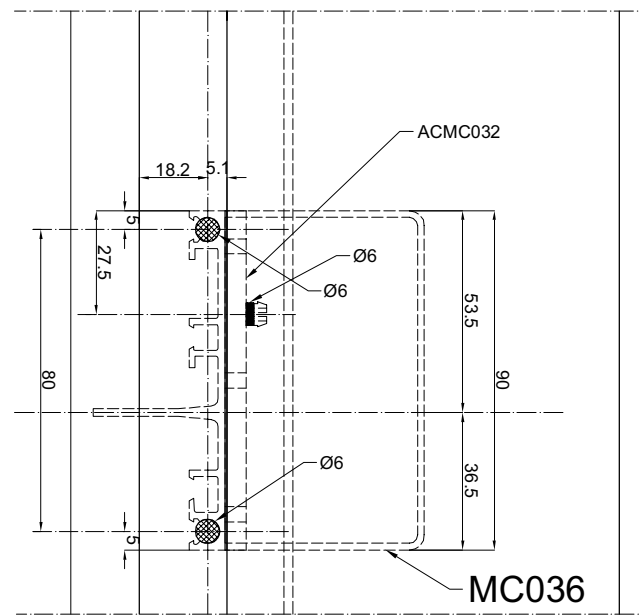
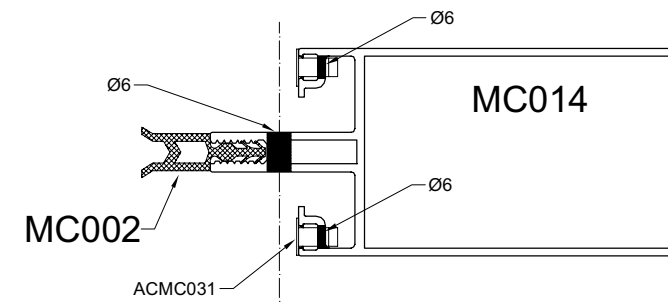
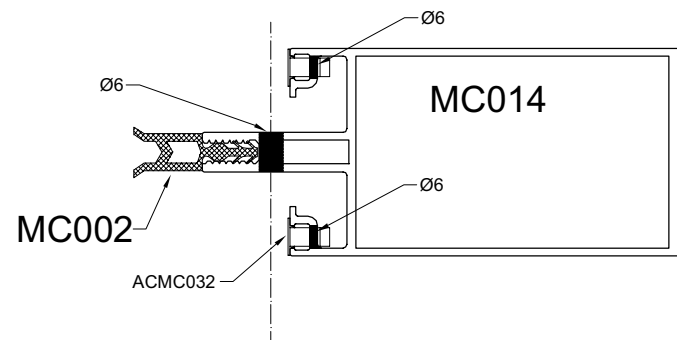
WERKTEKENINGEN - DESSINS DE CONSTRUCTION - KONSTRUKTIONZEICHNUNGEN - CONSTRUCTION DRAWINGS



werkt01

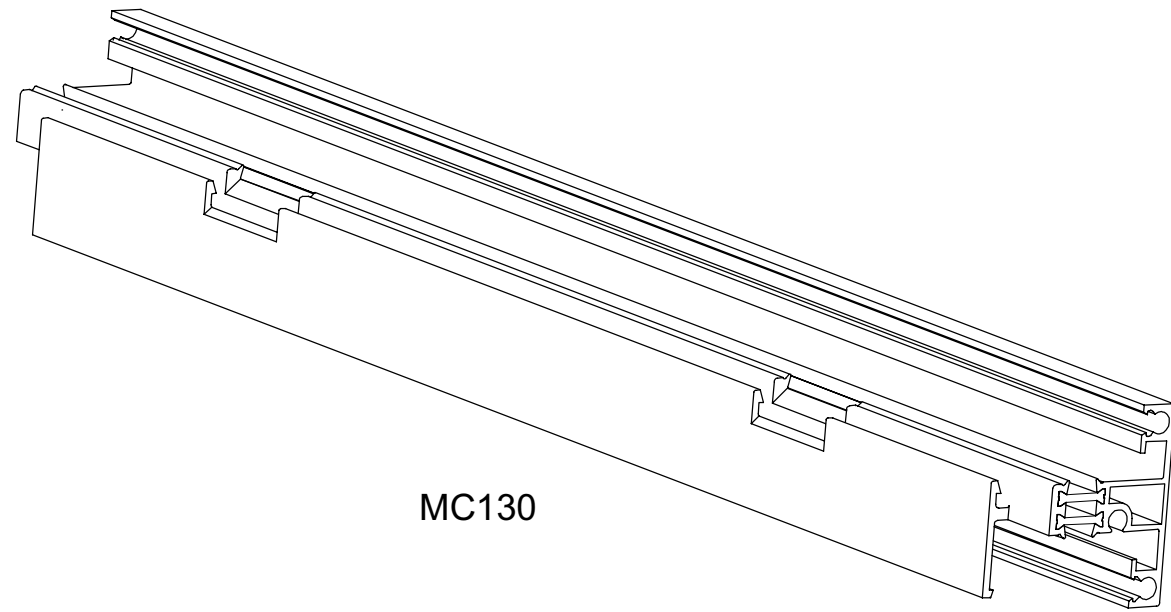
BEWERKING VERTICALE PROFIELEN MC014
USINAGES DES MONTANTS MC014
BEARBEITUNG FÜR VERTIKAL PROFILE MC014
MACHINING FOR VERTICAL PROFILES MC014

WERKTEKENINGEN - DESSINS DE CONSTRUCTION - KONSTRUKTIONZEICHNUNGEN - CONSTRUCTION DRAWINGS

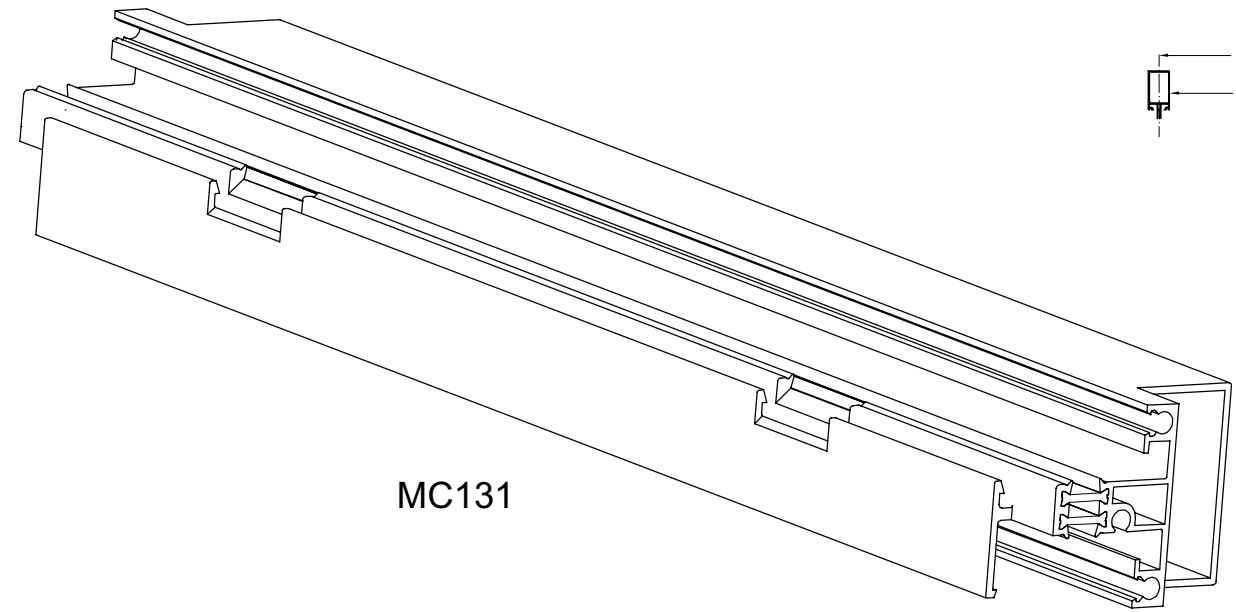


BEWERKING MC130 - MC131
USINAGES MC130 - MC131
BEARBEITUNG MC130 - MC131
MACHINING MC130 - MC131

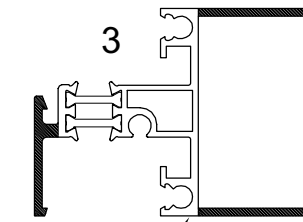
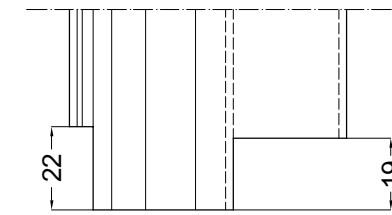
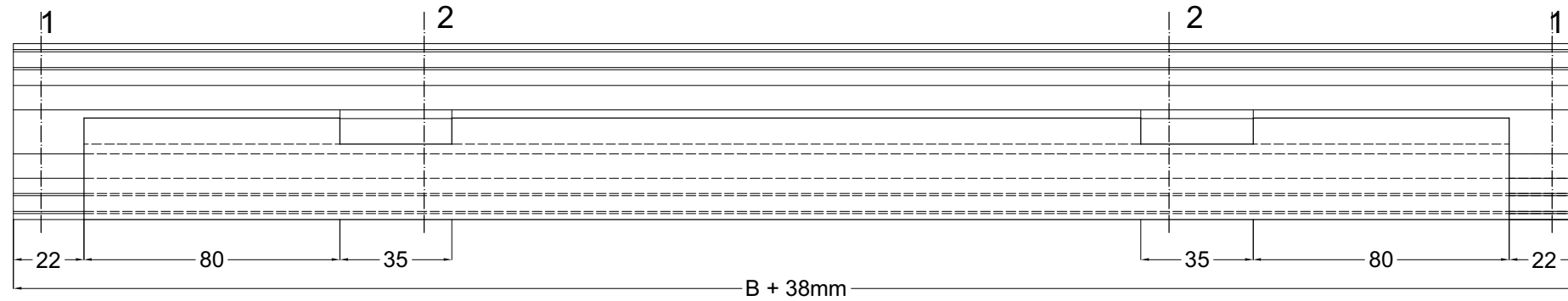
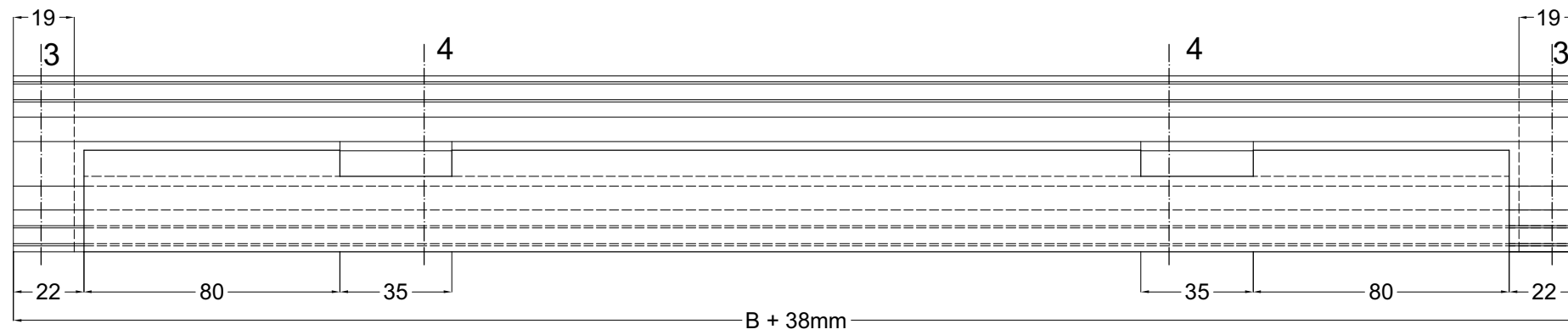
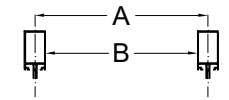
WERKTEKENINGEN - DESSINS DE CONSTRUCTION - KONSTRUKTIONZEICHNUNGEN - CONSTRUCTION DRAWINGS



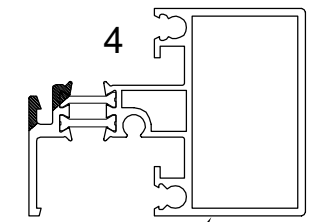
MC130



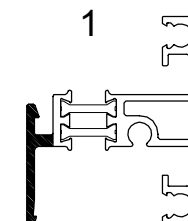
MC131



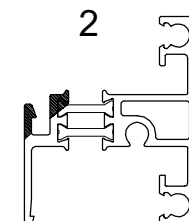
MC131



MC131



MC130

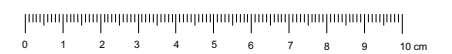
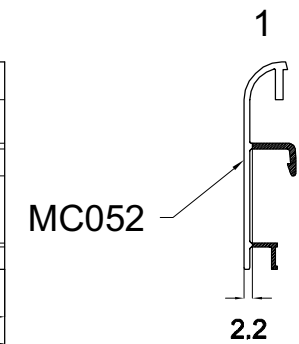
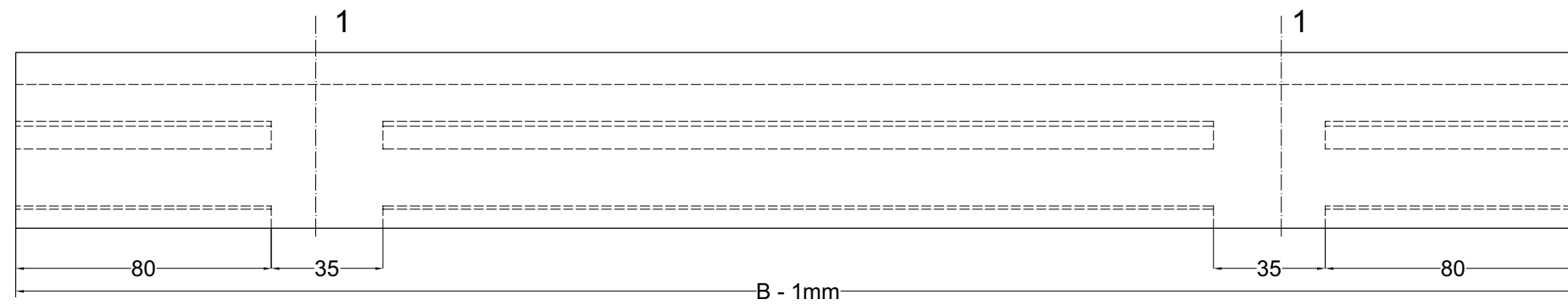
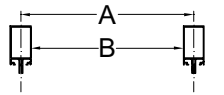
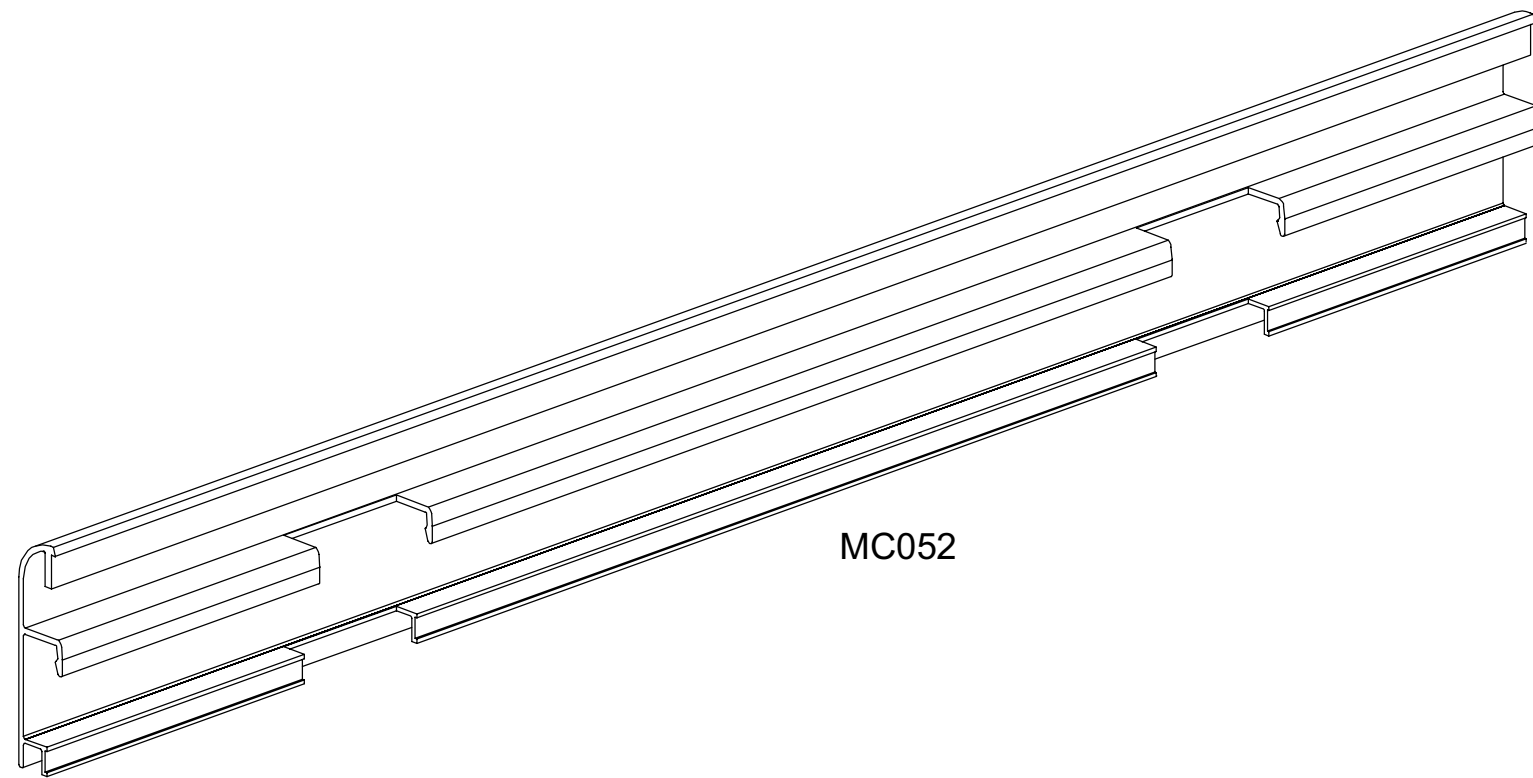


MC130



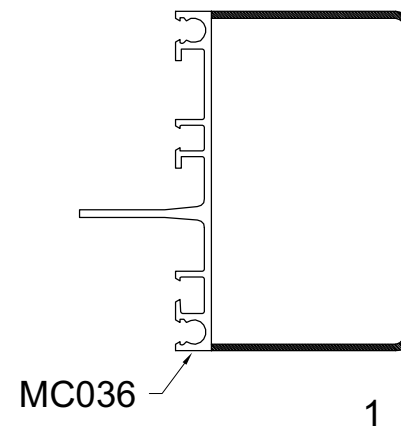
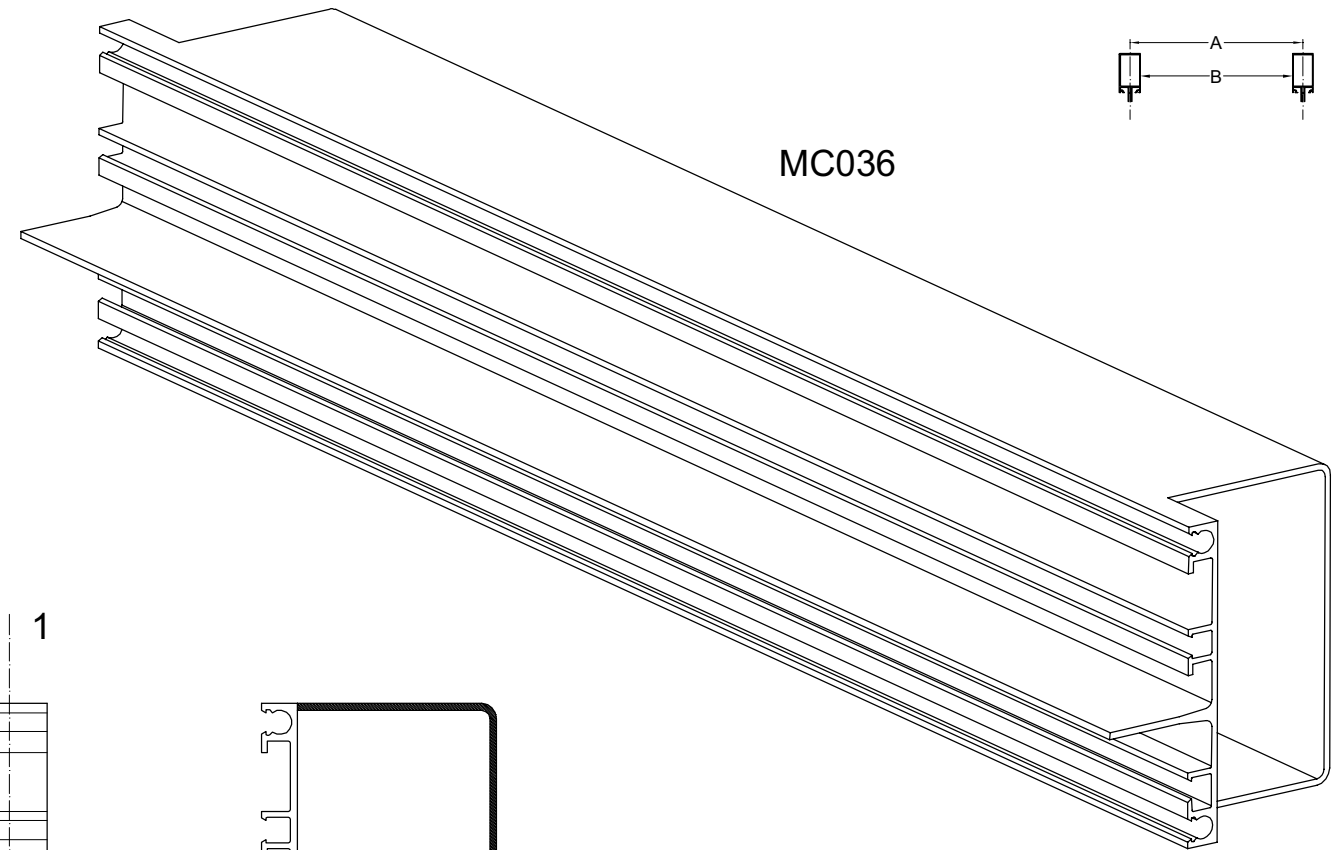
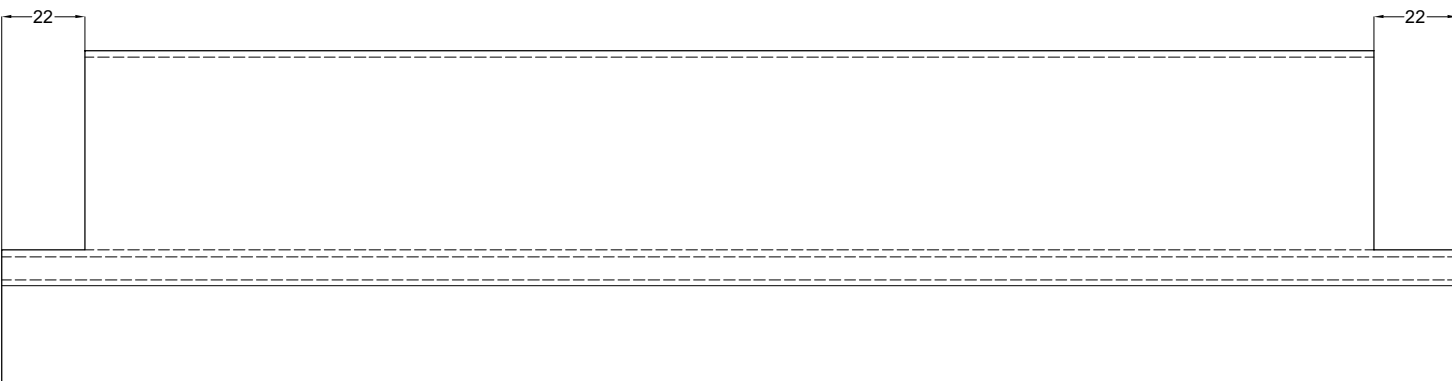
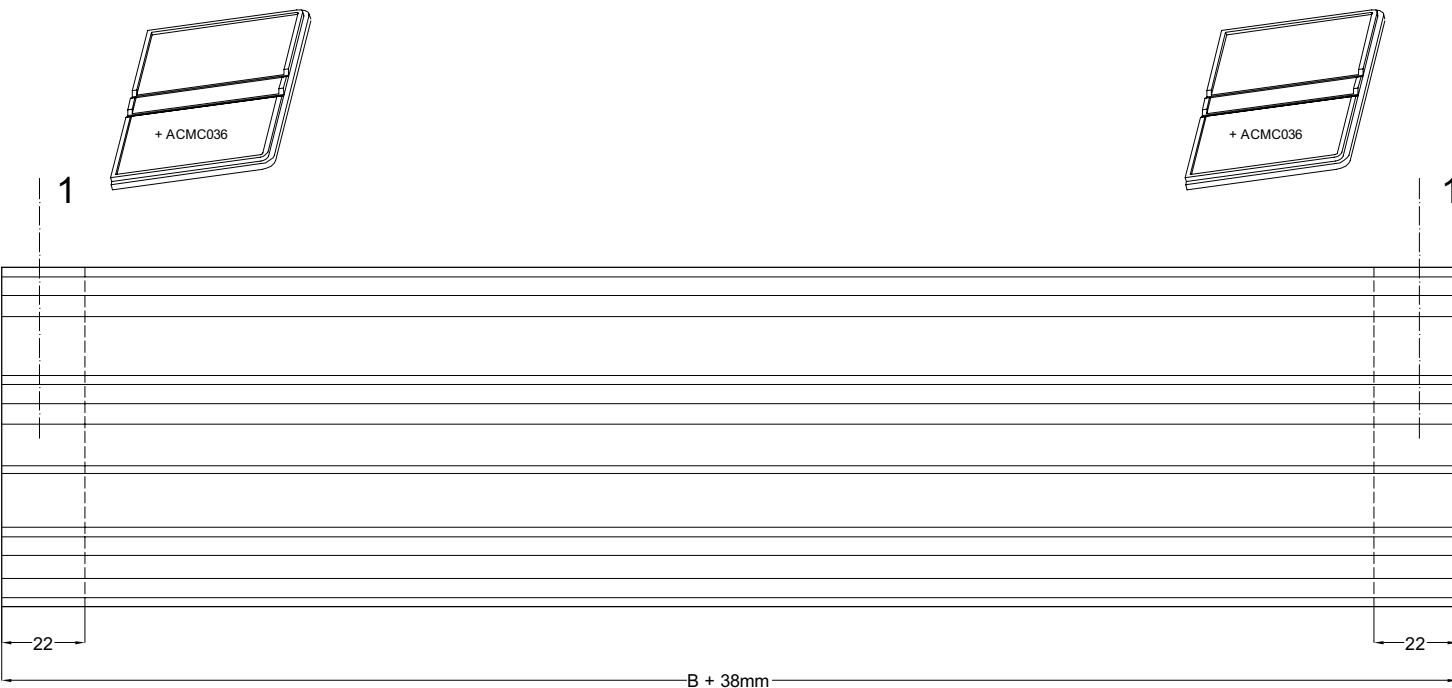
BEWERKING MC052
USINAGES MC052
BEARBEITUNG MC052
MACHINING MC052

WERKTEKENINGEN - DESSINS DE CONSTRUCTION - KONSTRUKTIONZEICHNUNGEN - CONSTRUCTION DRAWINGS



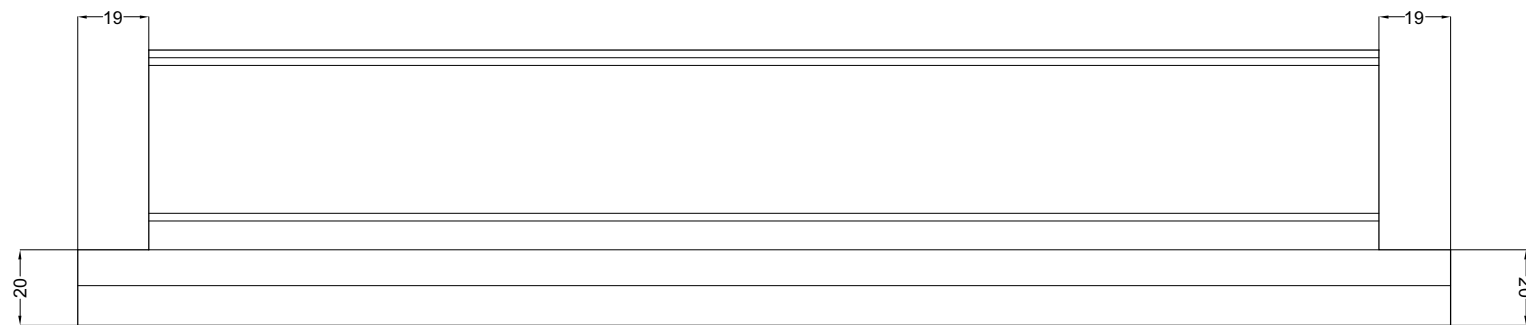
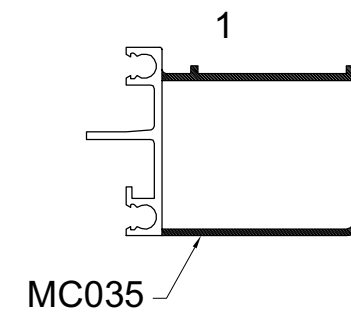
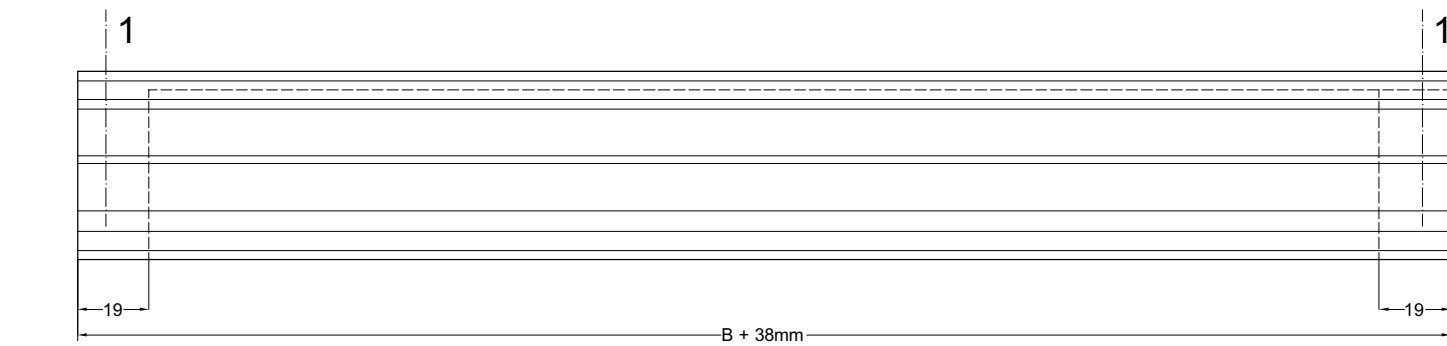
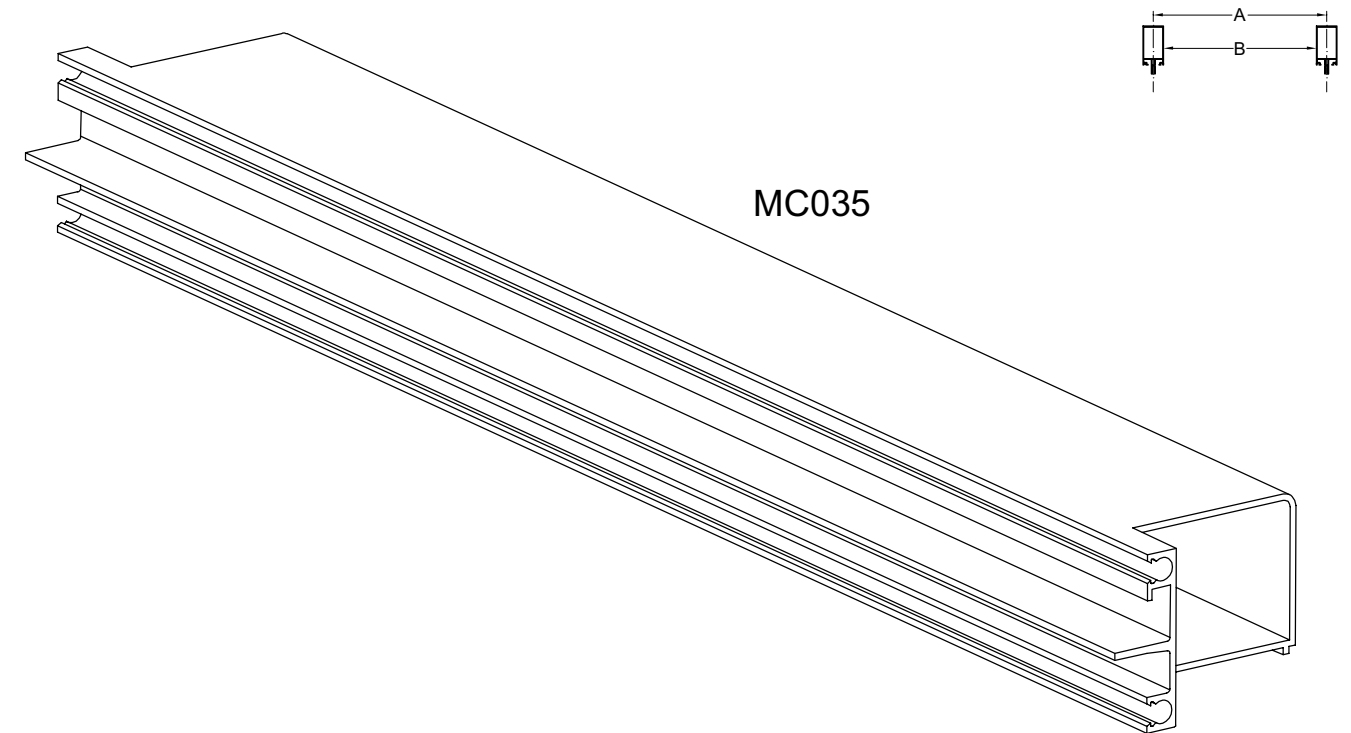
BEWERKING MC036
USINAGES MC036
BEARBEITUNG MC036
MACHINING MC036

WERKTEKENINGEN - DESSINS DE CONSTRUCTION - KONSTRUKTIONZEICHNUNGEN - CONSTRUCTION DRAWINGS



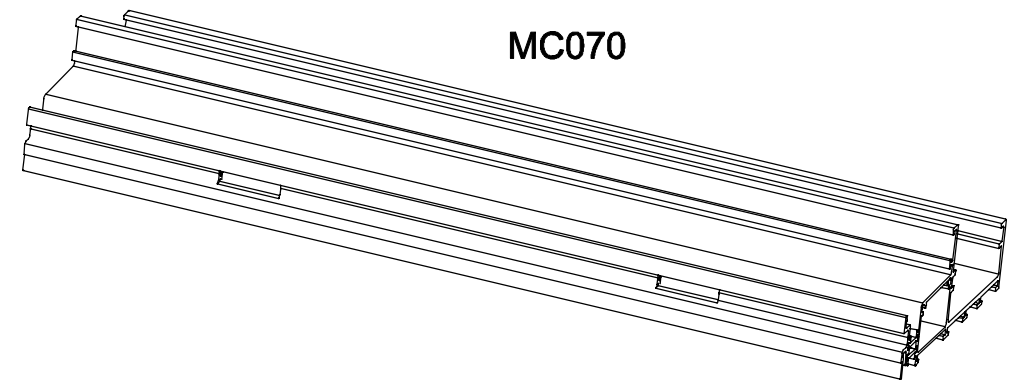
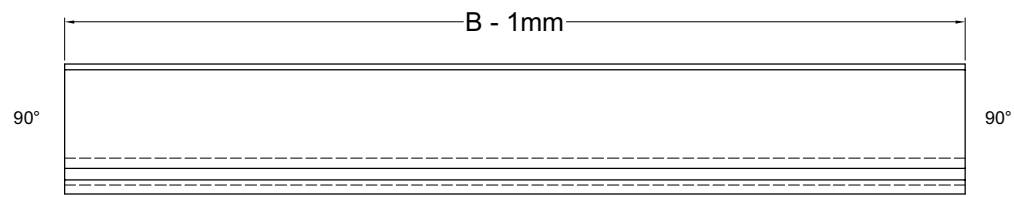
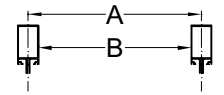
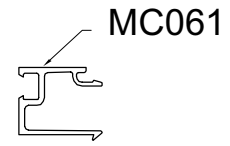
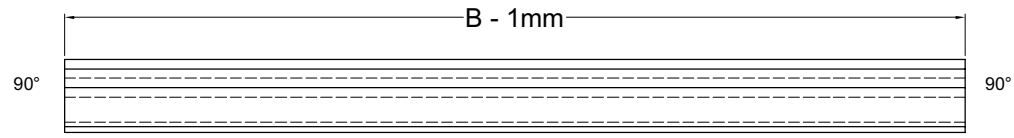
BEWERKING MC035
USINAGES MC035
BEARBEITUNG MC035
MACHINING MC035

WERKTEKENINGEN - DESSINS DE CONSTRUCTION - KONSTRUKTIONZEICHNUNGEN - CONSTRUCTION DRAWINGS

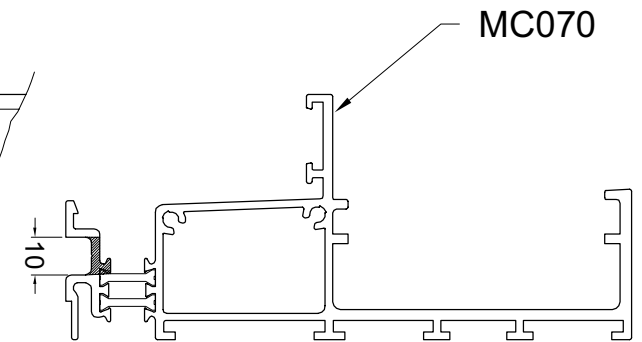
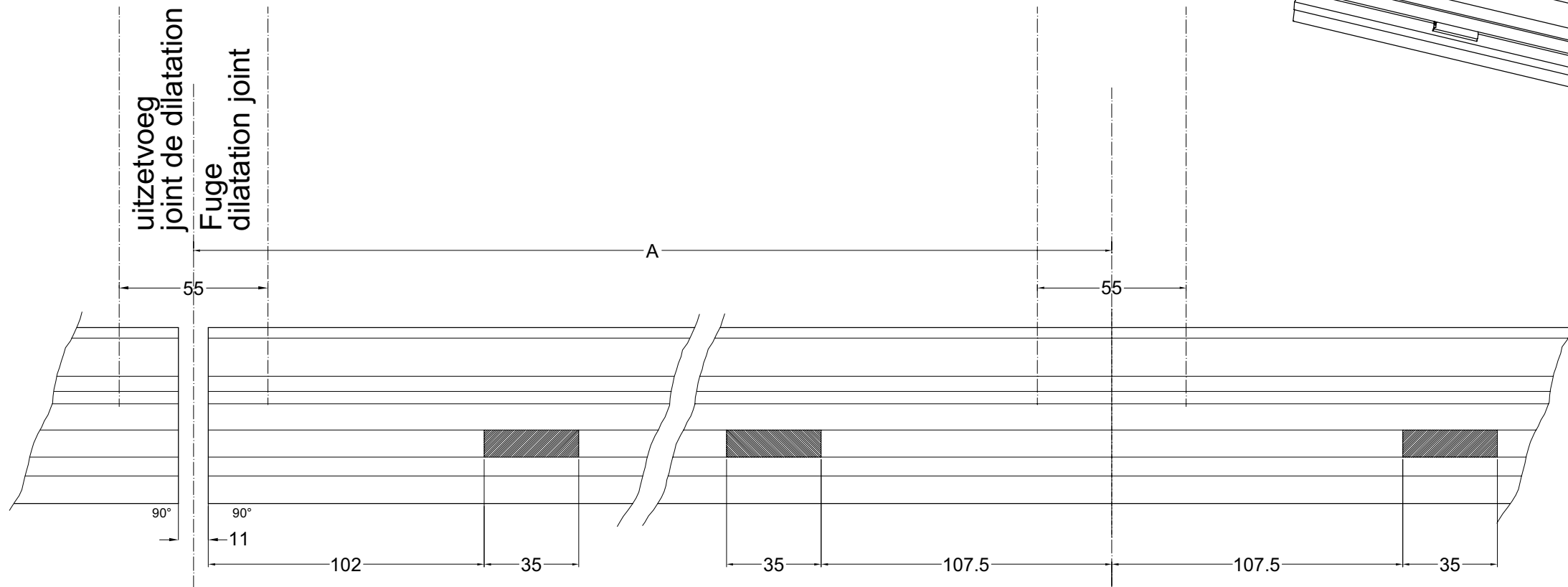


BEWERKING MC061 - MC076 - MC070
USINAGES MC061 - MC076 - MC070
BEARBEITUNG MC061 - MC076 - MC070
MACHINING MC061 - MC076 - MC070

WERKTEKENINGEN - DESSINS DE CONSTRUCTION - KONSTRUKTIONZEICHNUNGEN - CONSTRUCTION DRAWINGS



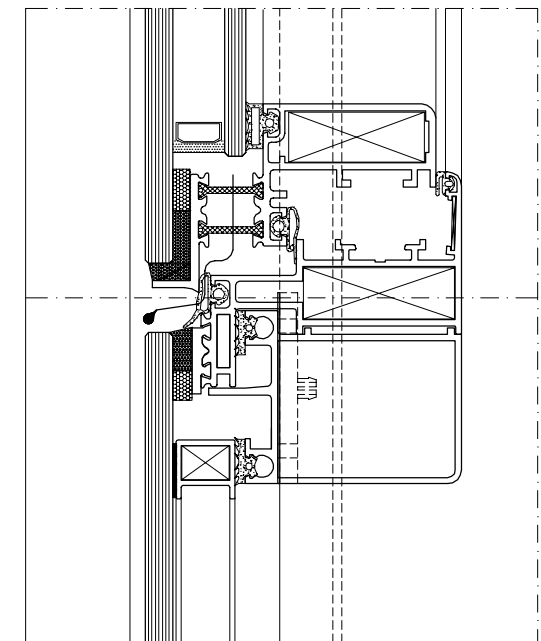
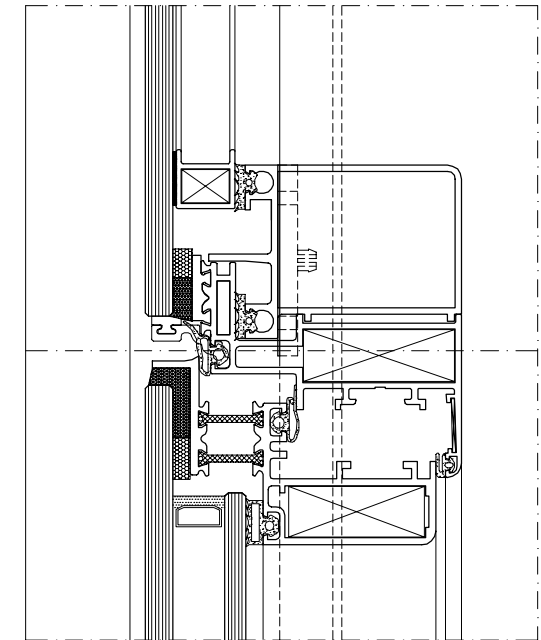
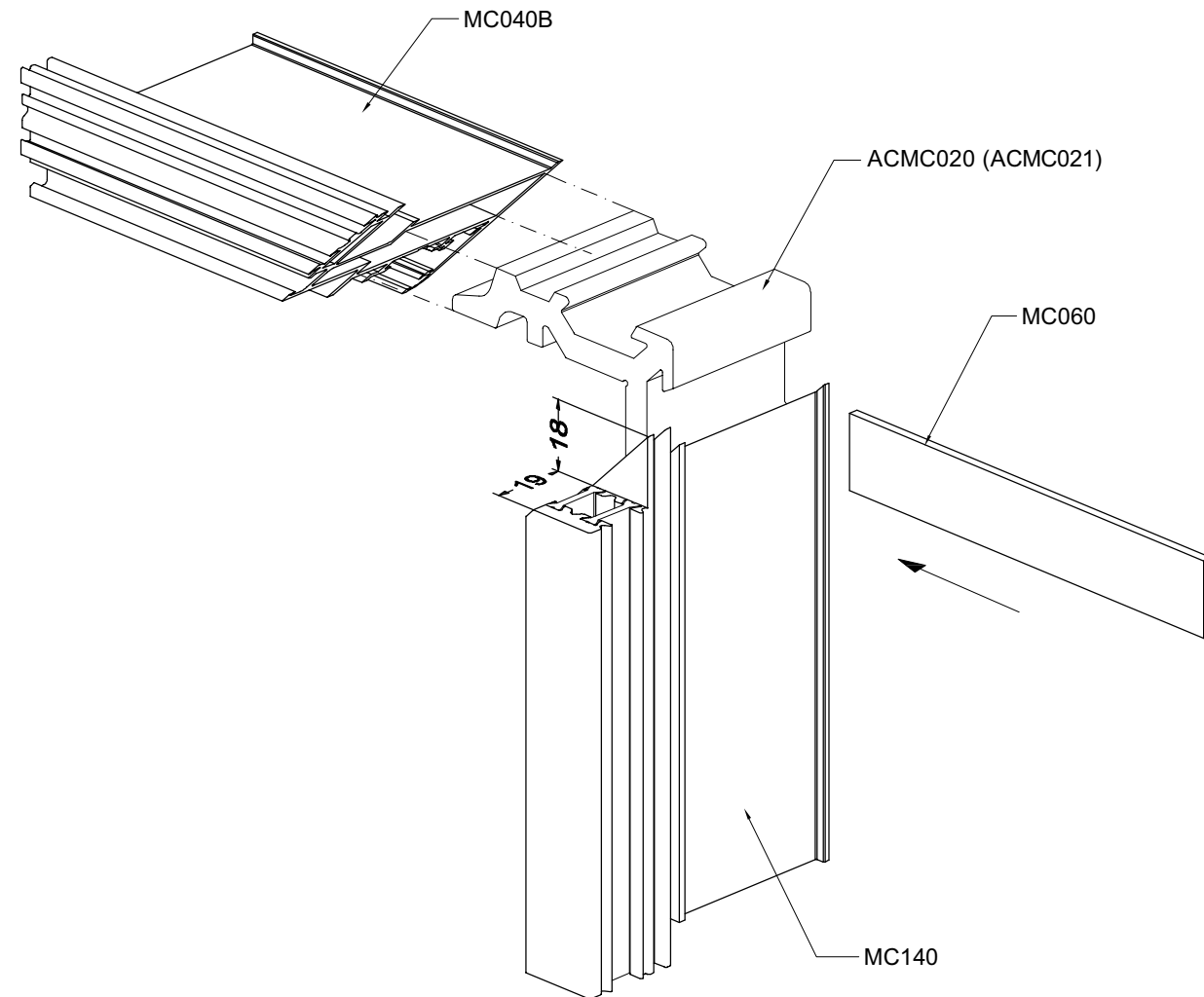
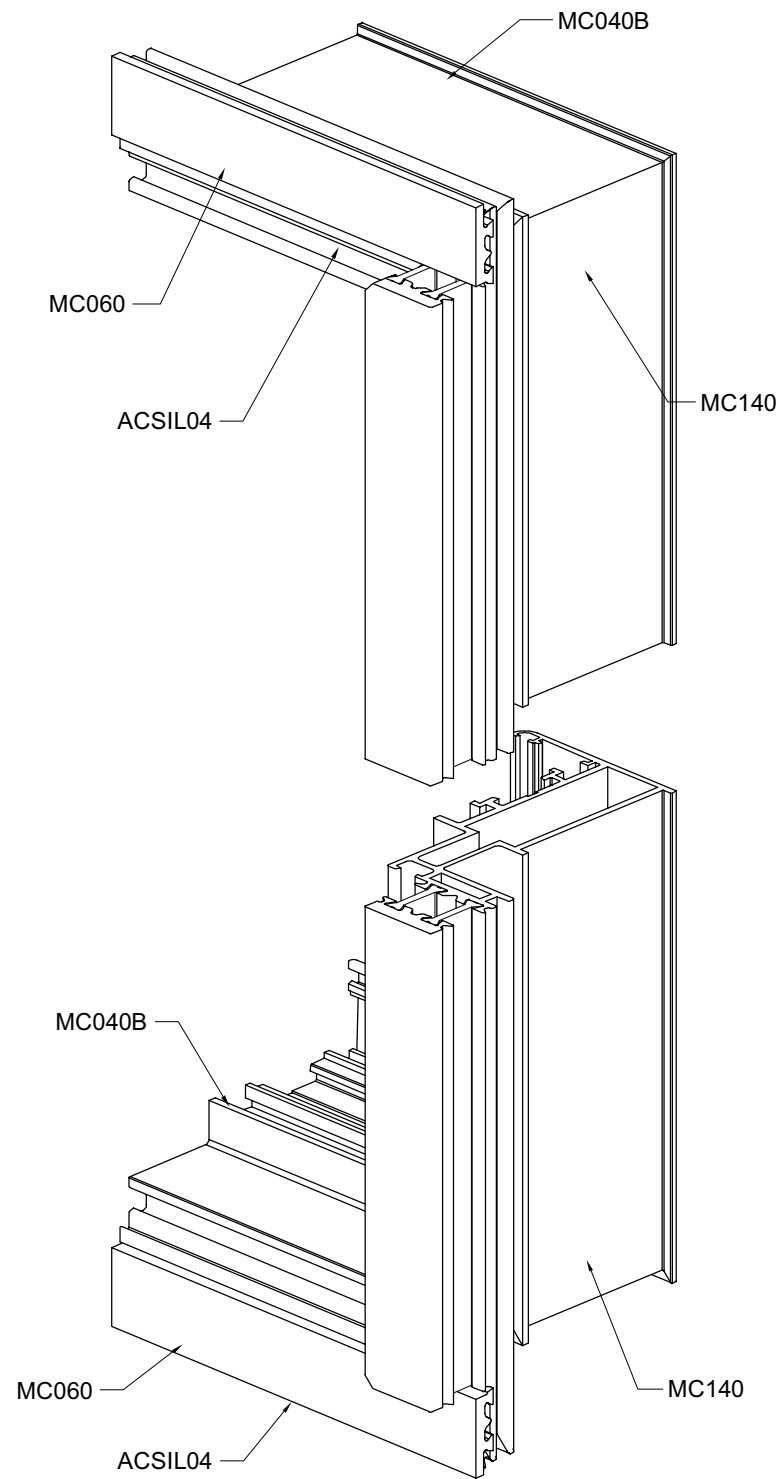
MC070



werkt07

BEWERKING MC140 VOOR MC060
USINAGES MC140 POUR MC060
BEARBEITUNG MC140 FÜR MC060
MACHINING MC140 FOR MC060

WERKTEKENINGEN - DESSINS DE CONSTRUCTION - KONSTRUKTIONZEICHNUNGEN - CONSTRUCTION DRAWINGS

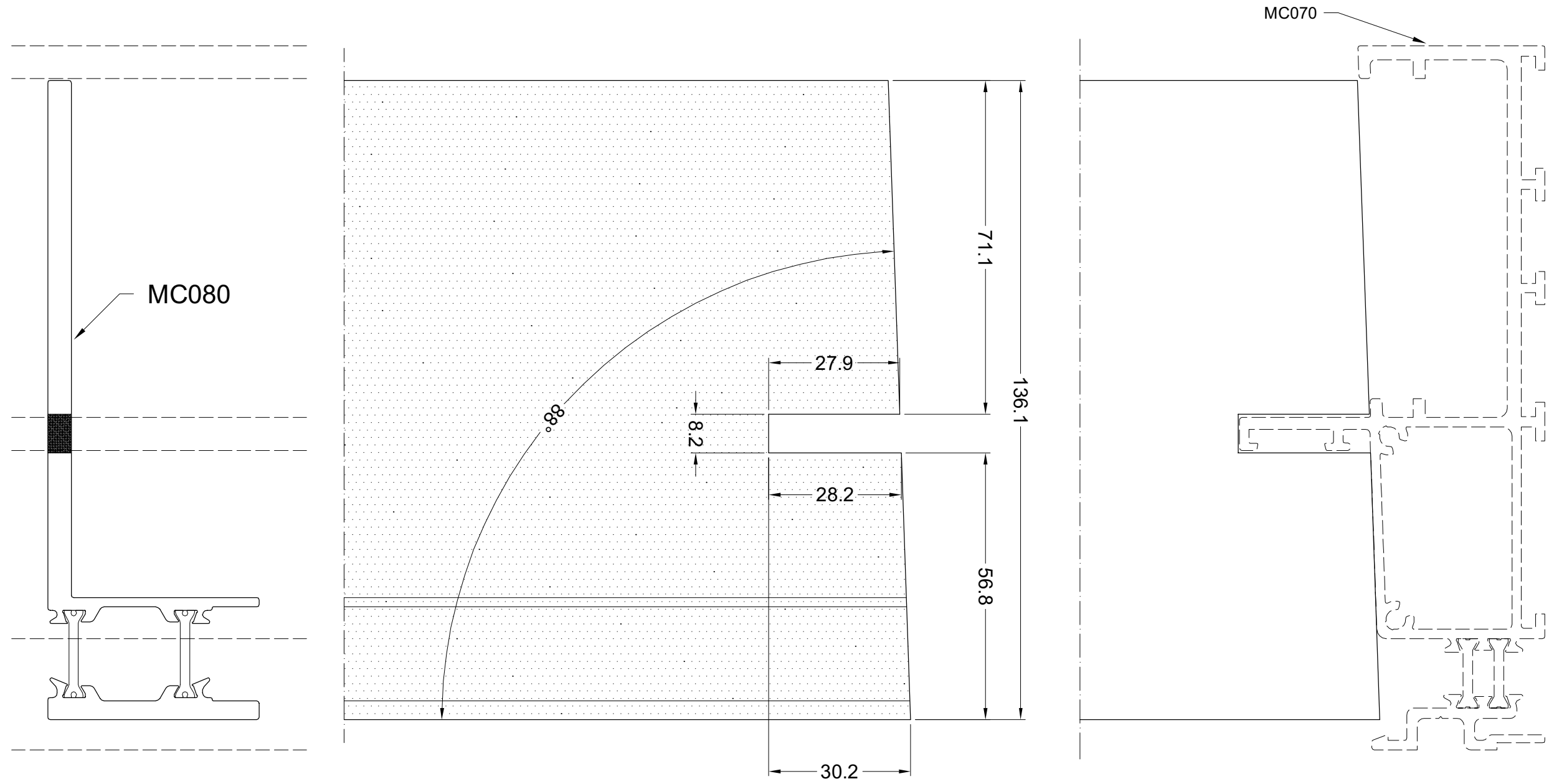


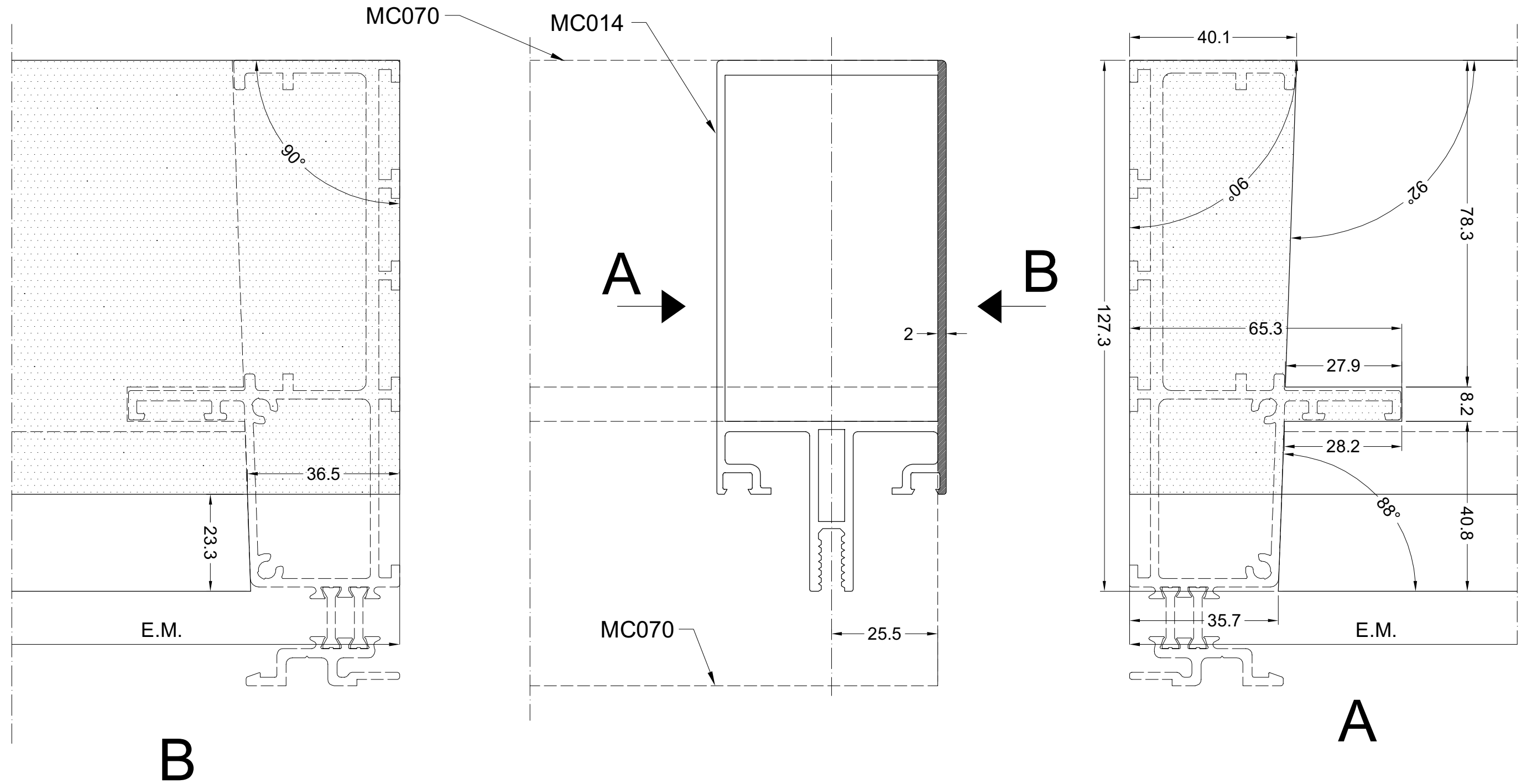
1. Ontvetten van zaagsnede
Degraisser les coupes
Entfetten der Sageschnitt
Degrease saw cut
2. Afkitten met ACSIL04
Colmater avec ACSIL04
Abdichten mit ACSIL04
Seal with ACSIL04
3. Lijmen in profiel met ACSIL13 (met pistool ACSIL08)
Colle ACSIL13 a mettre dans les chambres (pistolet ACSIL08)
ACSIL13 Klebstoff im Profil (Kleberpistol ACSIL08)
ACSIL13 glue in profile (pistol ACSIL08)



BEWERKING MC080
USINAGES MC080
BEARBEITUNG MC080
MACHINING MC080

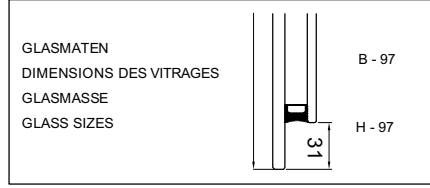
WERKTEKENINGEN - DESSINS DE CONSTRUCTION - KONSTRUKTIONZEICHNUNGEN - CONSTRUCTION DRAWINGS





NAAR BUITEN DUWEND RAAM
CHASSIS OUVRANT A L'EXTERIEUR POUSSOIR
KLAPFLUGEL NACH AUSSEN OFFNEND
TOP HUNG OUTSIDE OPENING

WERKTEKENINGEN - DESSINS DE CONSTRUCTION - KONSTRUKTIONZEICHNUNGEN - CONSTRUCTION DRAWINGS



PROFIELEN PROFILES PROFILE PROFILS

MC140		2		H - 26
MC140		2		B - 26
MC045		2		H - 80
MC045		2		B - 80
VL59		2		B/2 - 165.5
VL59		2		H - 1191

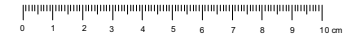
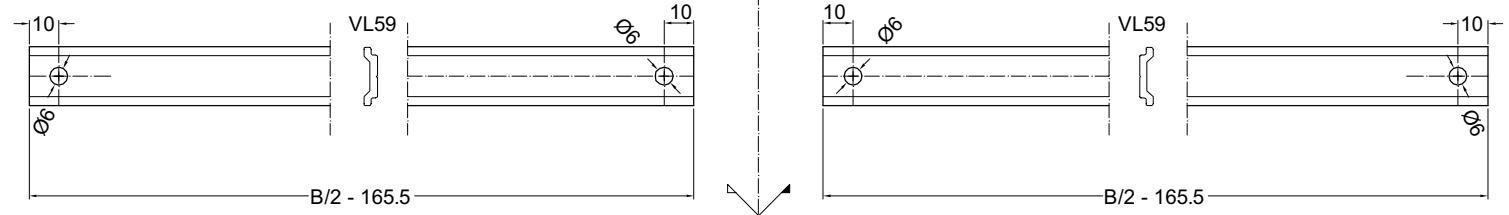
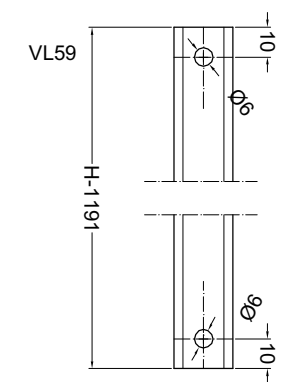
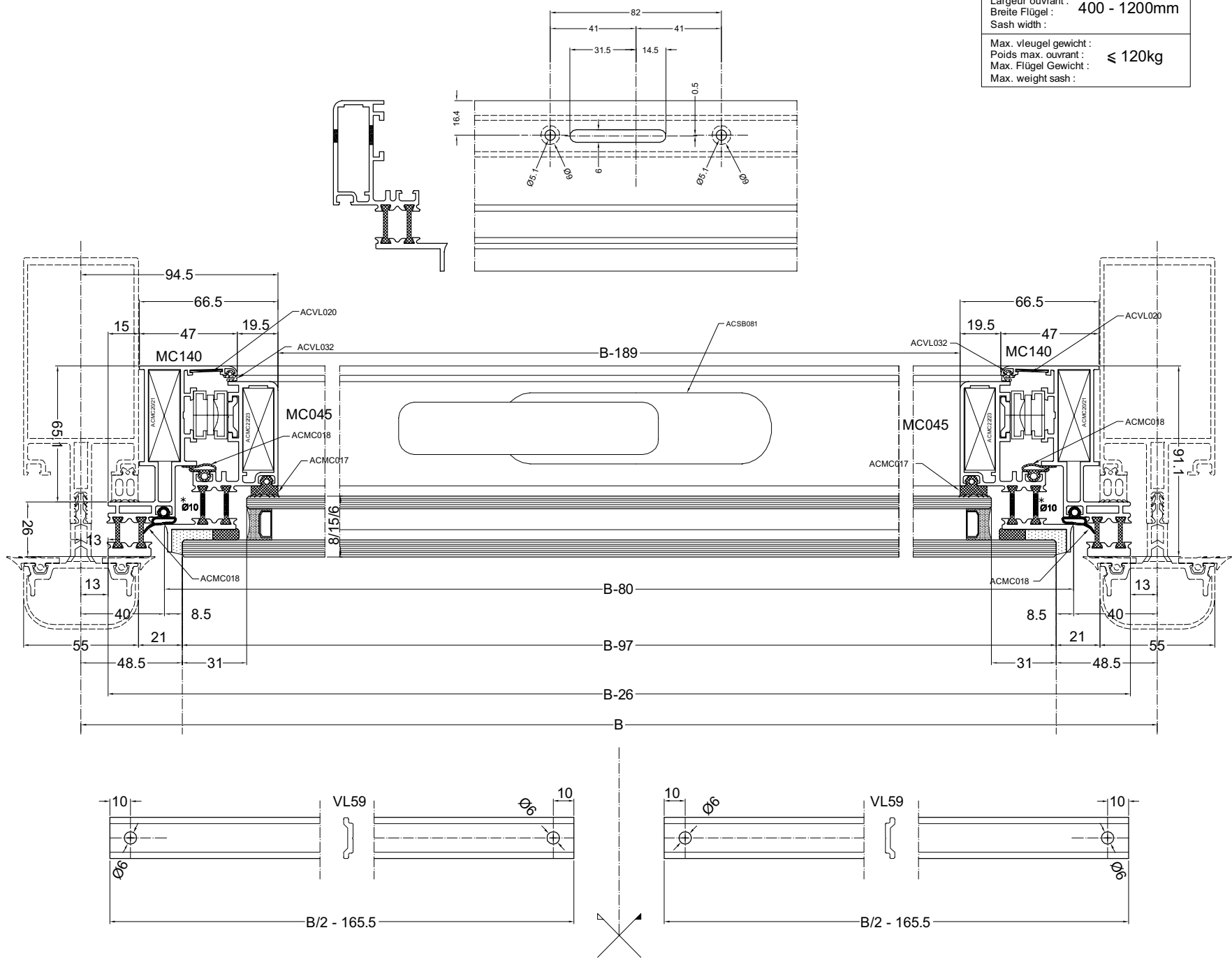
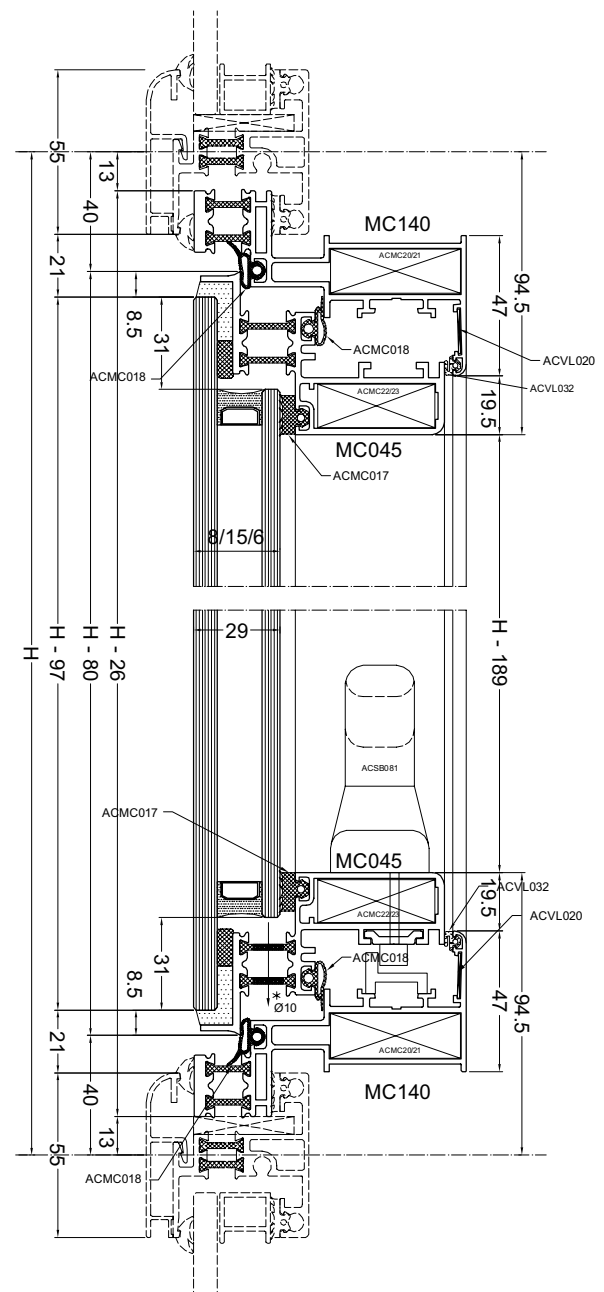
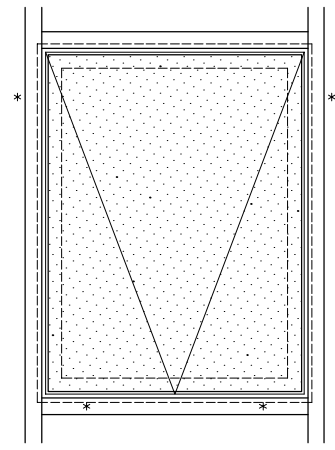
TOEBEHOREN ACCESSOIRES ZUBEHORTEILE ACCESSORIES

ACMC020/21	4
ACMC022/23	4
ACVL020	4
ACMC050B	1
ACSB081	1
ACMC060B	1
ACMC017	2H+2B-640
ACMC018	4H+4B-600
ACVL032	2H+2B-500

Hoogte vleugel :
Hauteur ouvrant :
Höhe Flügel :
Sash height :
1200 - 1800mm

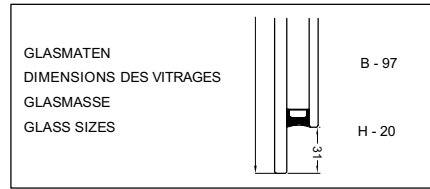
Breedte vleugel :
Largeur ouvrant :
Breite Flügel :
Sash width :
400 - 1200mm

Max. vleugel gewicht :
Poids max. ouvrant :
Max. Flügel Gewicht :
Max. weight sash :
≤ 120kg



NAAR BUITEN DUWEND RAAM TUSSEN MC035
CHASSIS OUVRANT A L'EXTERIEUR POUSSOIR ENTRE MC035
KLAPFLUGEL NACH AUSSEN OFFNEND ZWISCHEN MC035
TOP HUNG OUTSIDE OPENING BETWEEN MC035

WERKTEKENINGEN - DESSINS DE CONSTRUCTION - KONSTRUKTIONZEICHNUNGEN - CONSTRUCTION DRAWINGS



PROFIELEN PROFILES PROFILE PROFILS

MC140		2		H + 51
MC040B		2		B - 26
MC060		2		B - 26
MC045		2		H - 3
MC045		2		B - 80
VL59		2		B/2 - 165.5
VL59		2		H - 1114

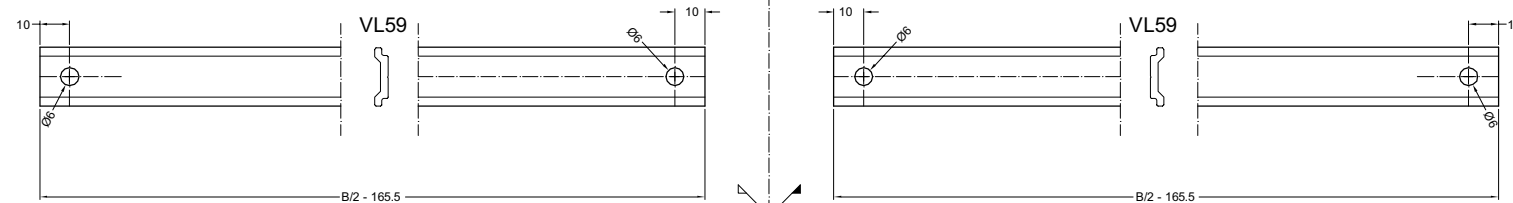
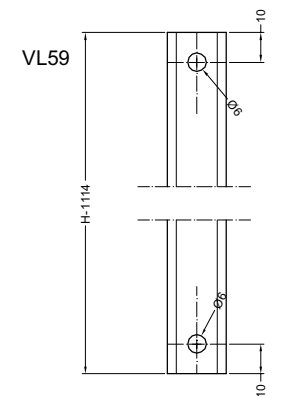
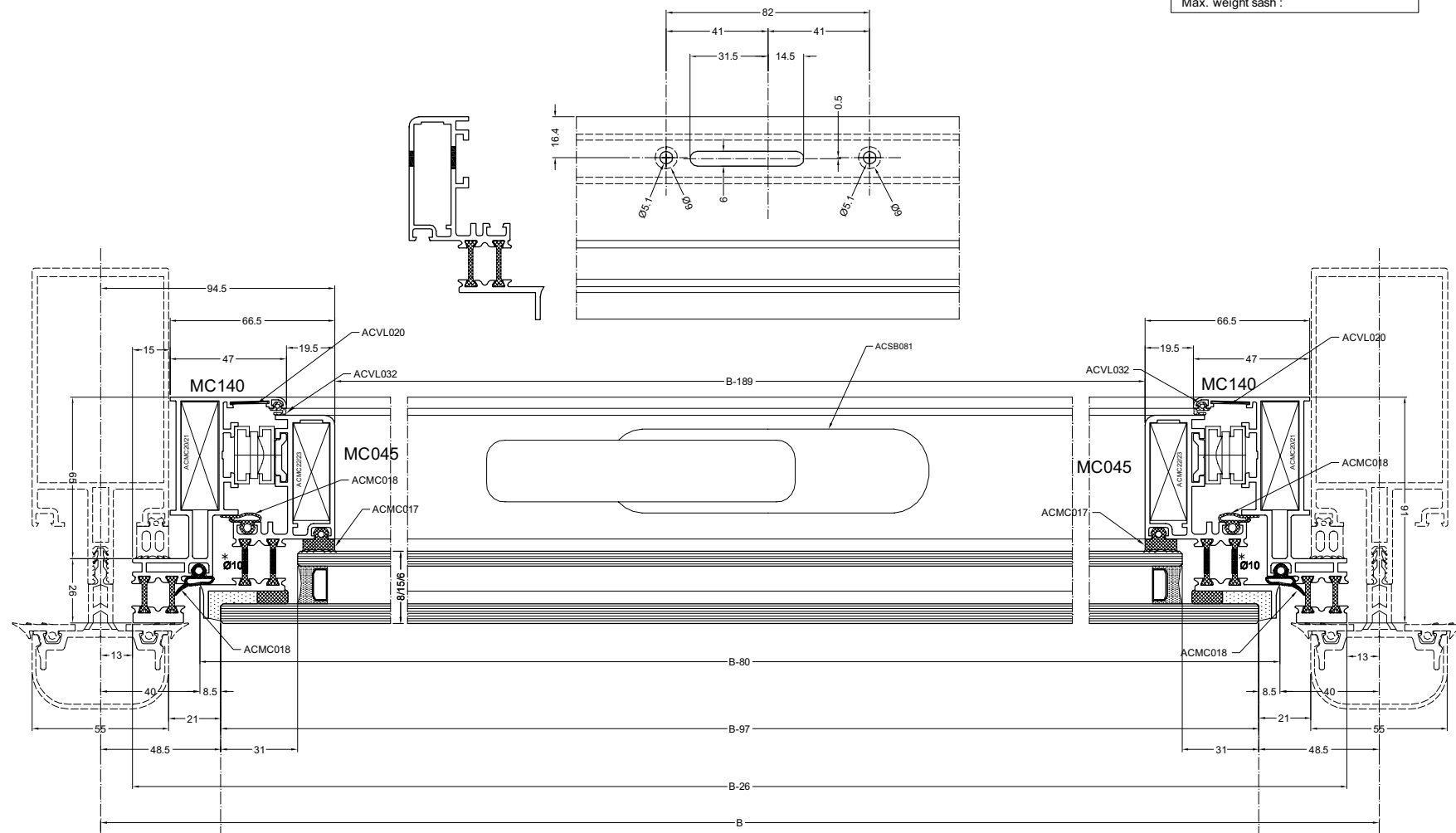
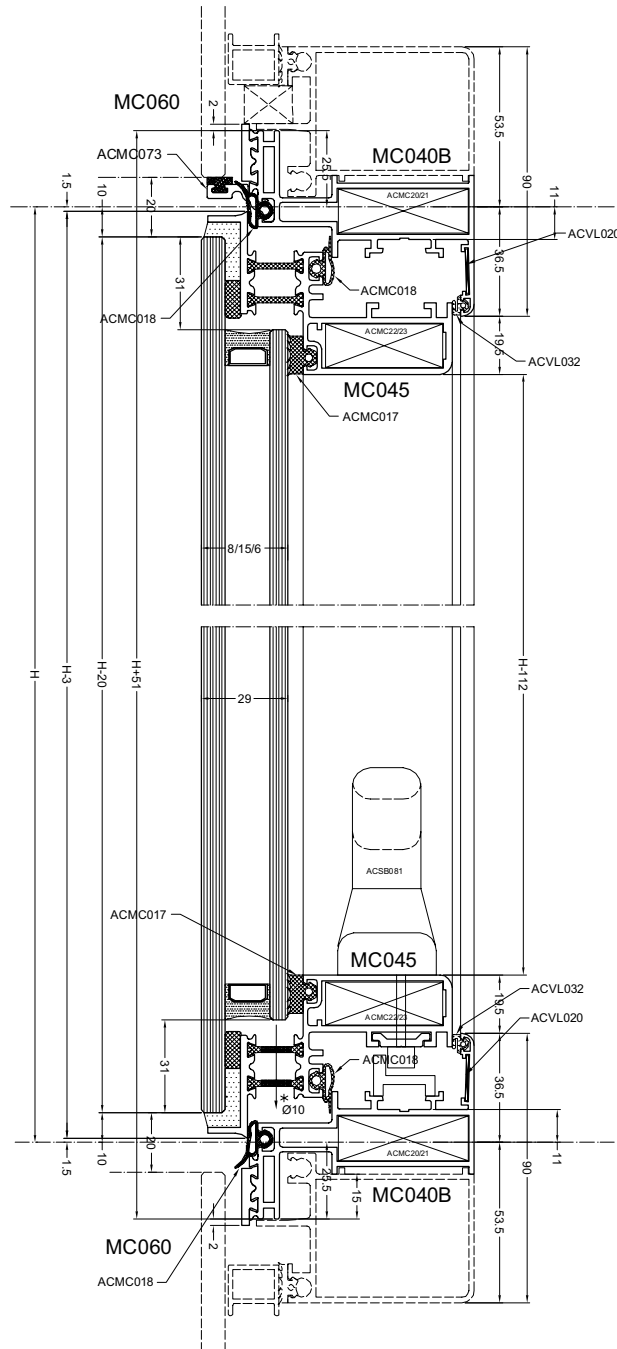
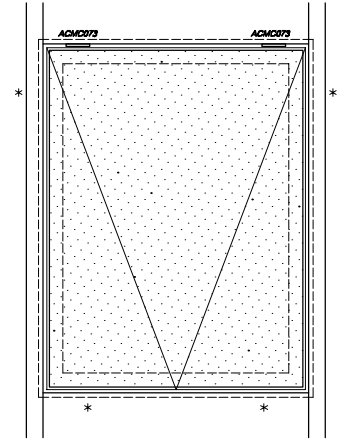
TOEBEHOREN ACCESSOIRES ZUBEHÖRTEILE ACCESSORIES

ACMC020/21	4
ACMC022/23	4
ACVL020	4
ACMC050B	1
ACSB081	1
ACMC060B	1
ACMC017	2H+2B-480
ACMC018	4H+4B-300
ACVL032	2H+2B-380
ACMC073	2

Hoogte vleugel :
Hauteur ouvrant :
Höhe Flügel : 1200 - 1800mm
Sash height :

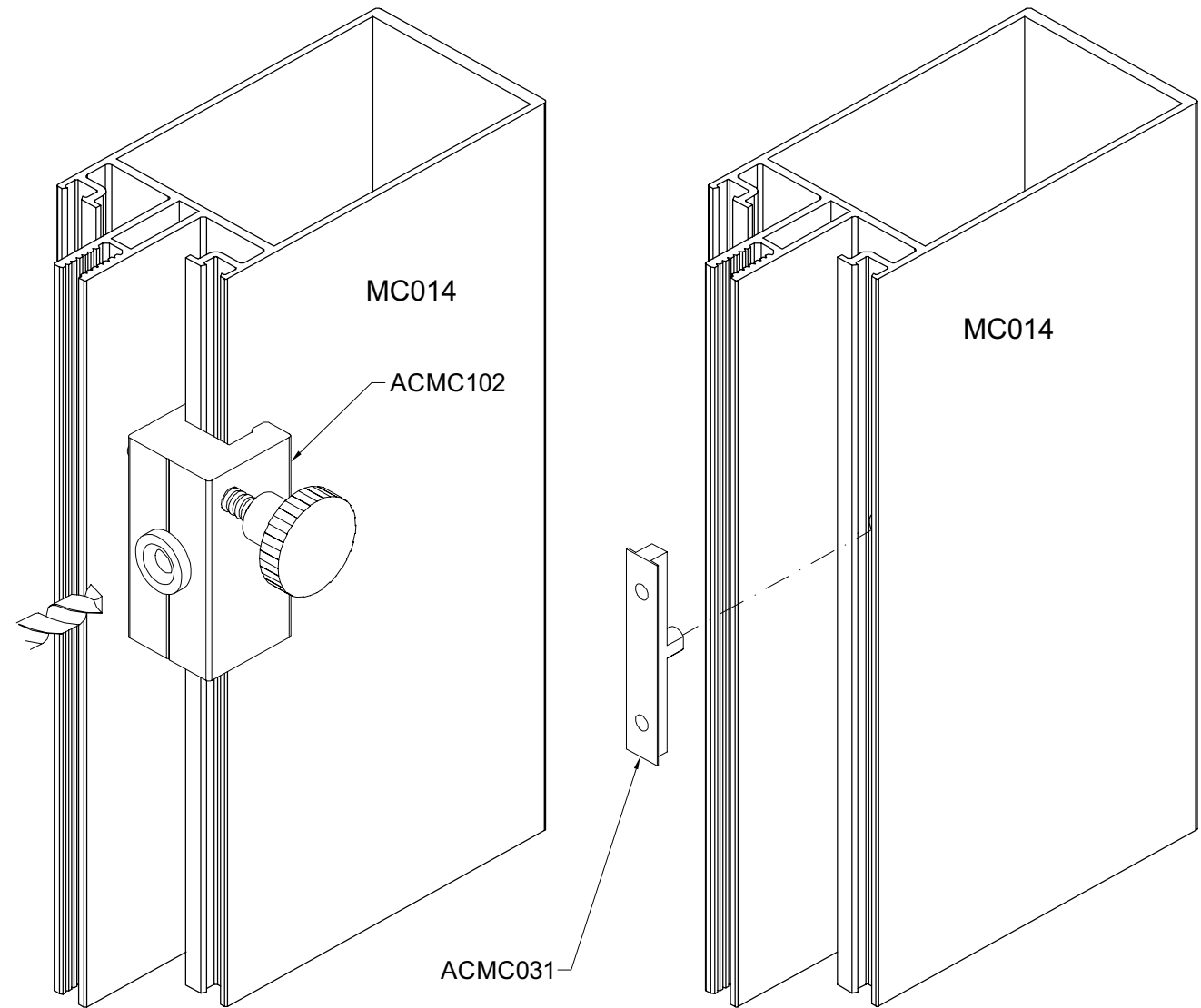
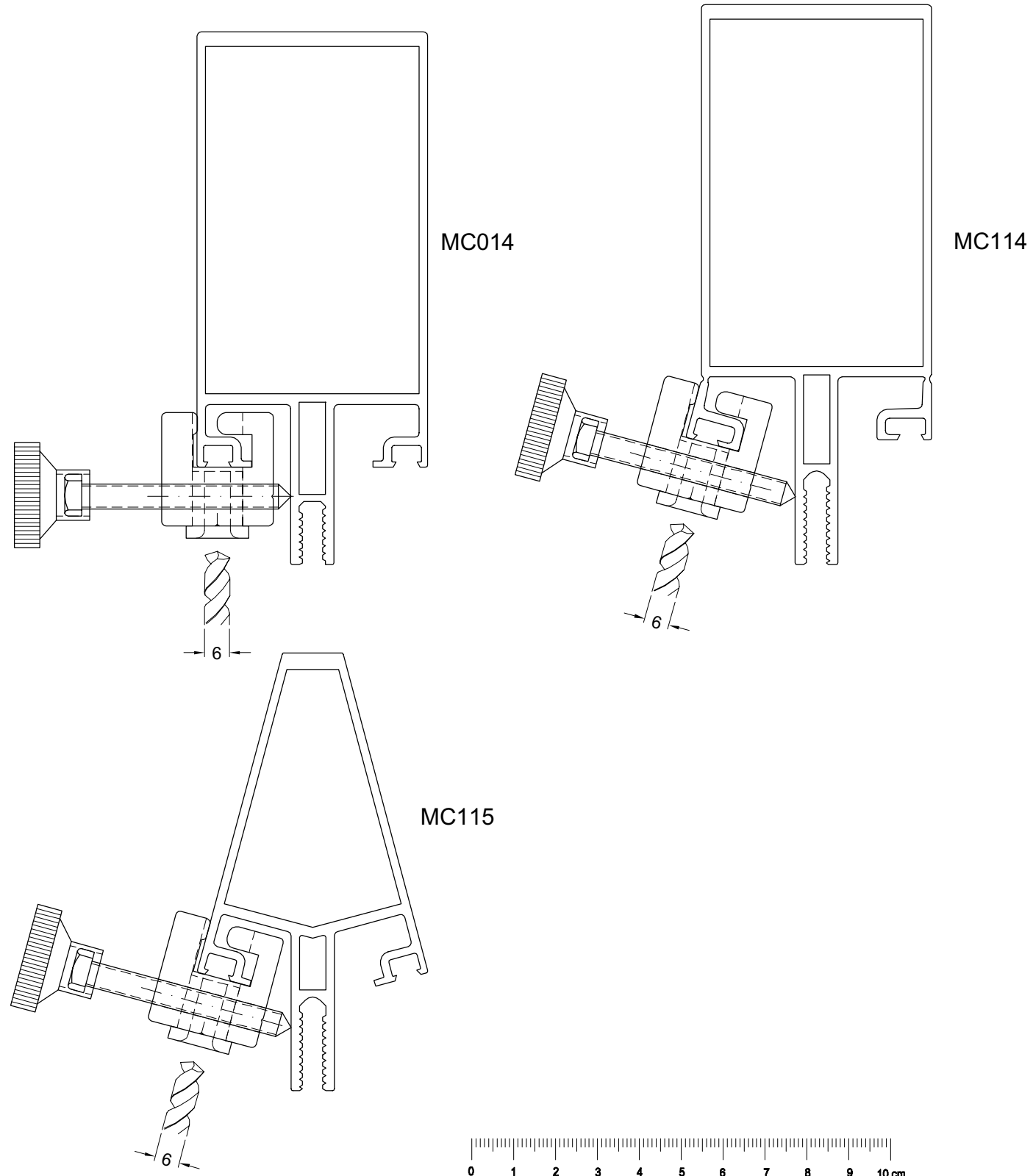
Breedte vleugel :
Largeur ouvrant :
Breite Flügel : 400 - 1200mm
Sash width :

Max. vleugel gewicht :
Poids max. ouvrant :
Max. Flügel Gewicht : ≤ 120kg
Max. weight sash :

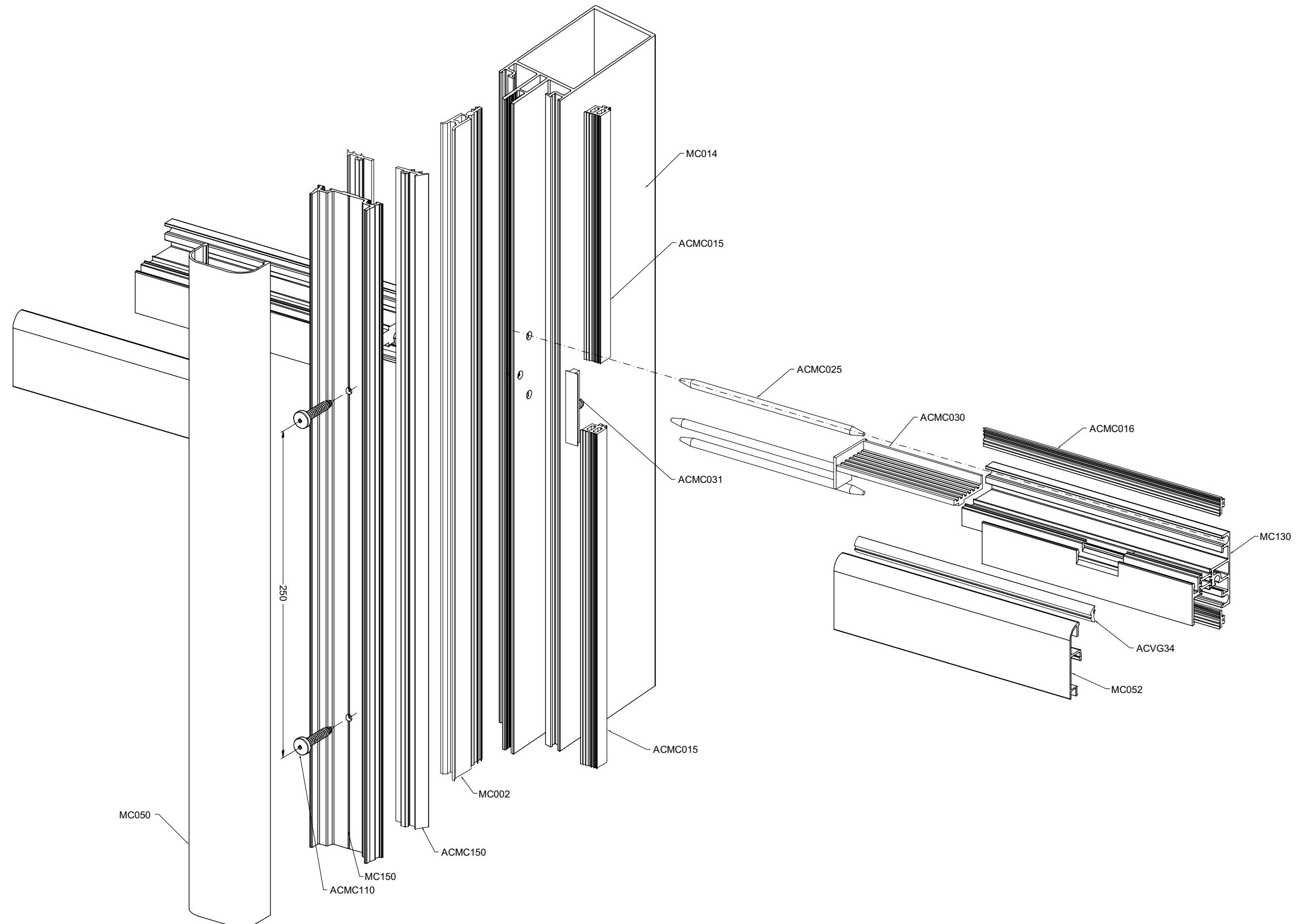


BOORMAL VOOR ACMC031 EN ACMC032
CALIBRE POUR ACM031 ET ACMC032
BOHRSCHABLONE FÜR ACMC031 UND ACMC032
BORING JIG SET FOR ACMC031 AND ACMC032

WERKTEKENINGEN - DESSINS DE CONSTRUCTION - KONSTRUKTIONZEICHNUNGEN - CONSTRUCTION DRAWINGS

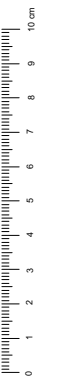
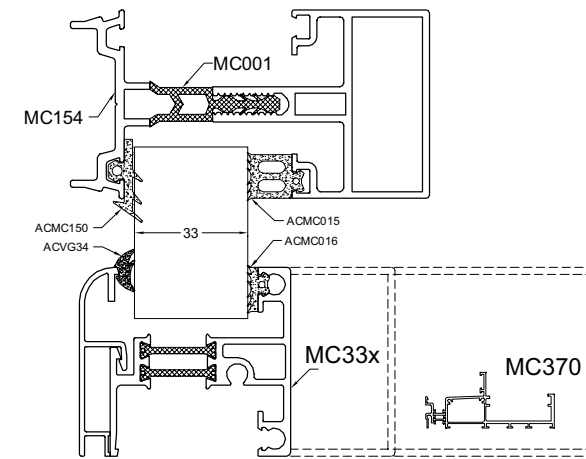
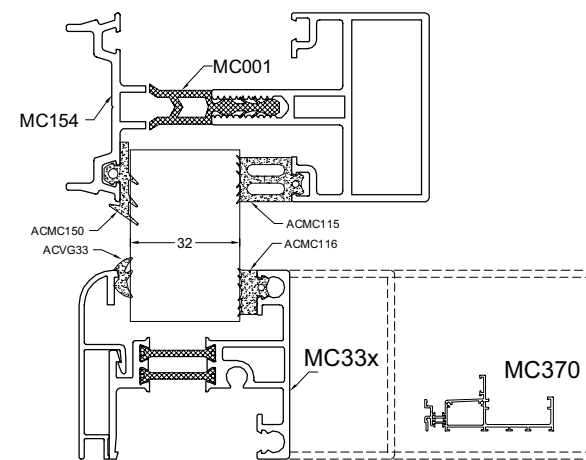
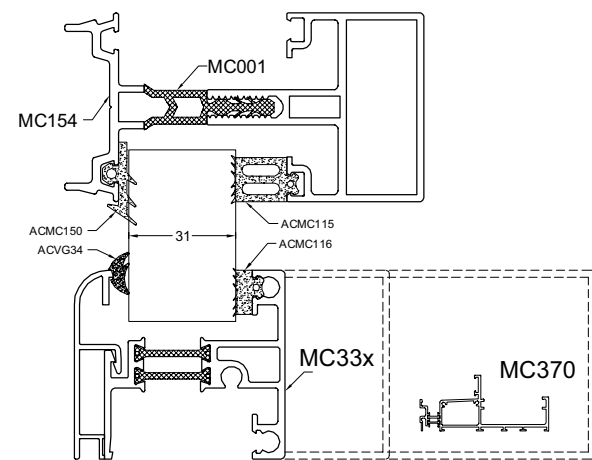
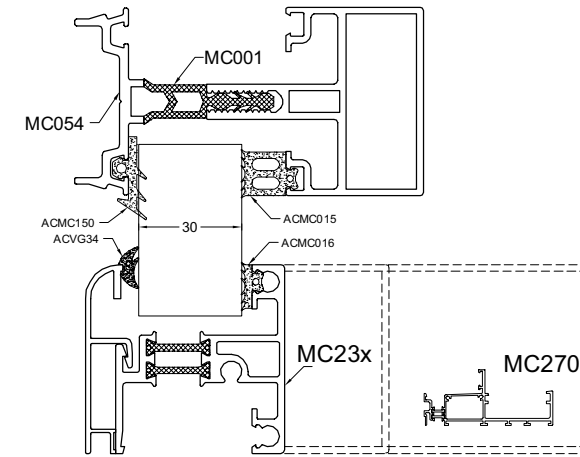
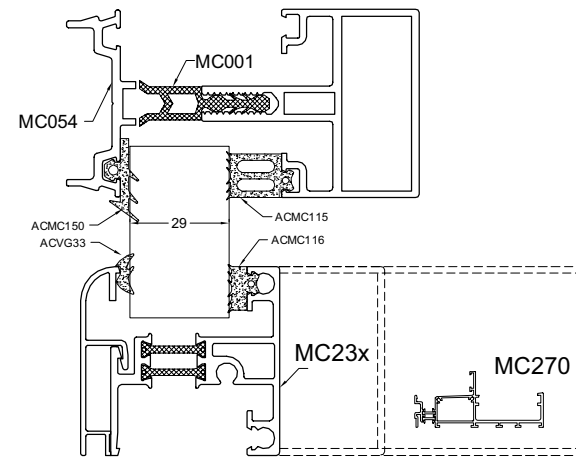
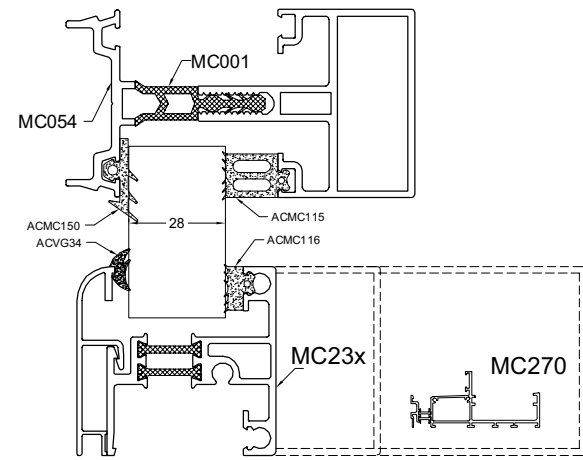
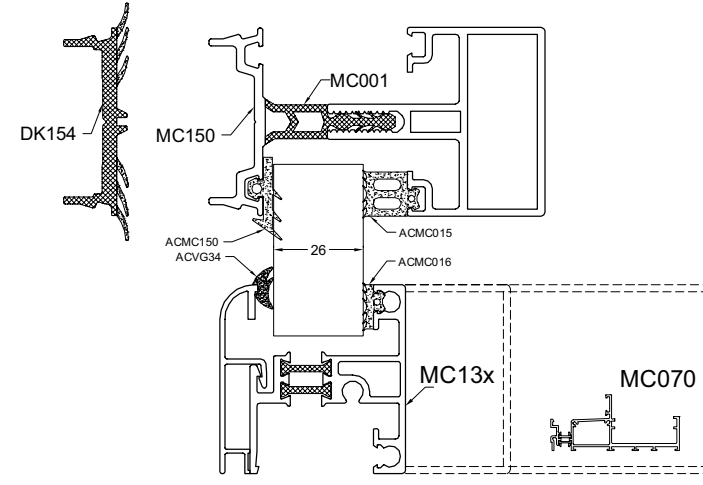
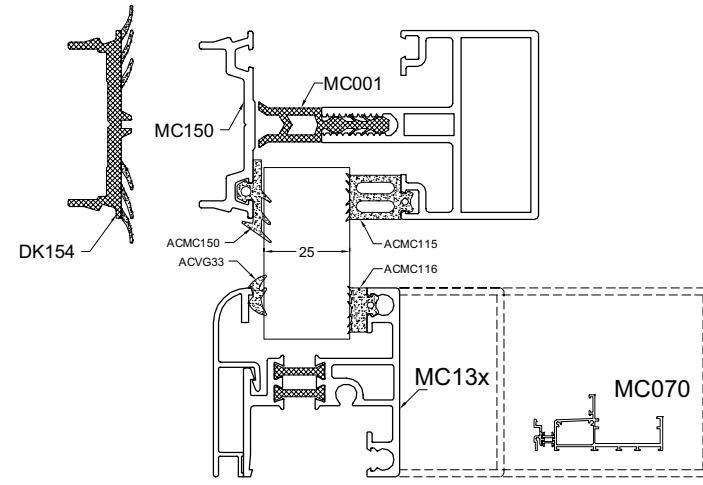
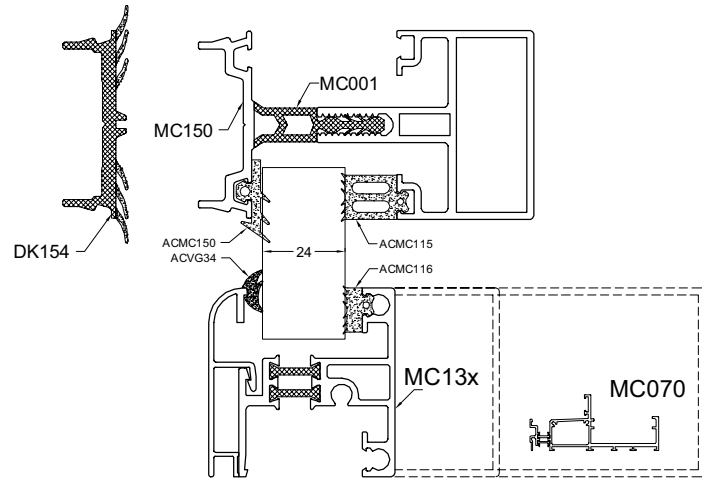


acmc102



BEGLAZINGSTABEL
TABLEAU DE VITRAGE
VERGLAZUNGSHINWEISE
GLAZING TABLE

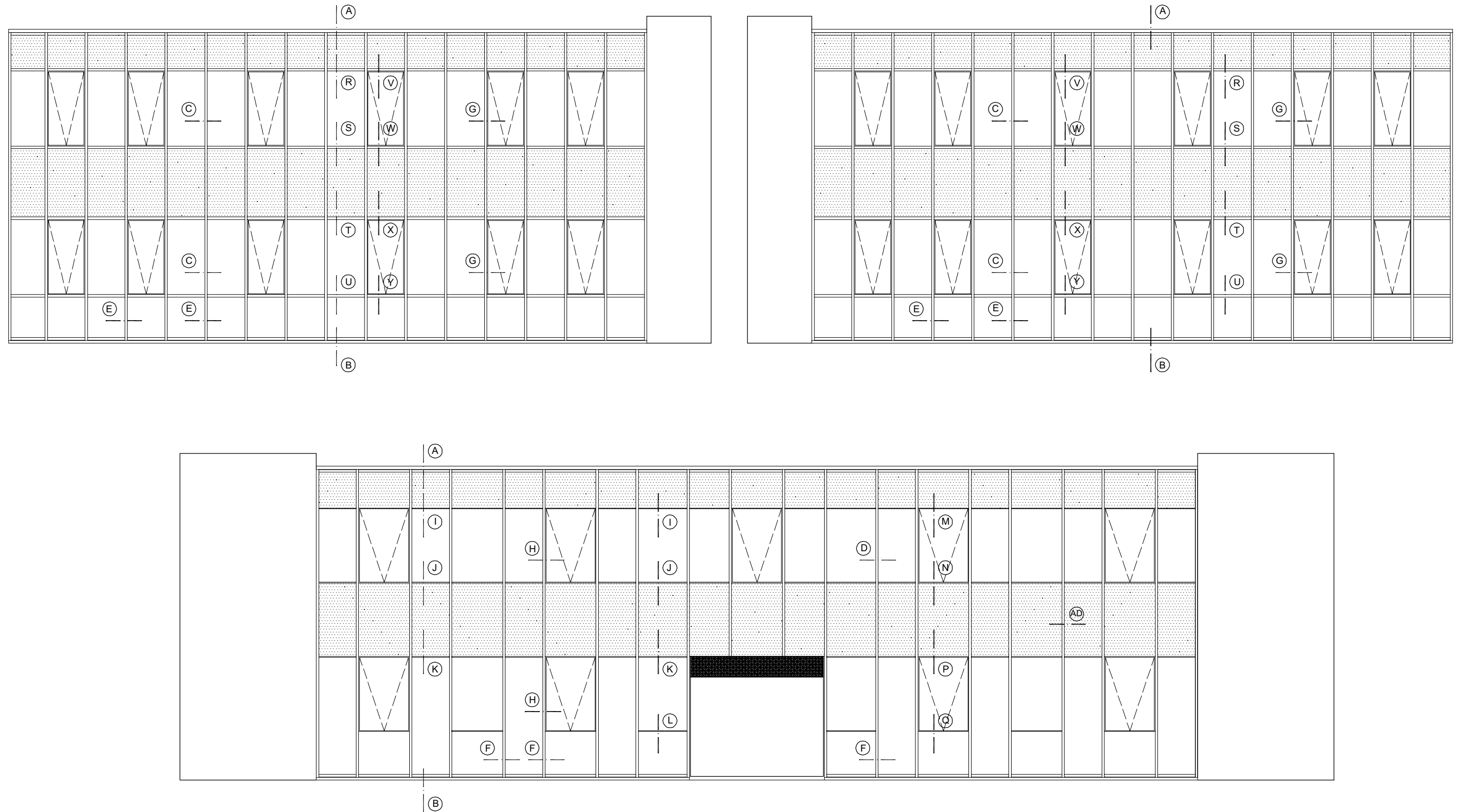
WERKTEKENINGEN - DESSINS DE CONSTRUCTION - KONSTRUKTIONZEICHNUNGEN - CONSTRUCTION DRAWINGS



TABEL2b

VOORBEELD
EXEMPLE
BEISPIEL
EXAMPLE

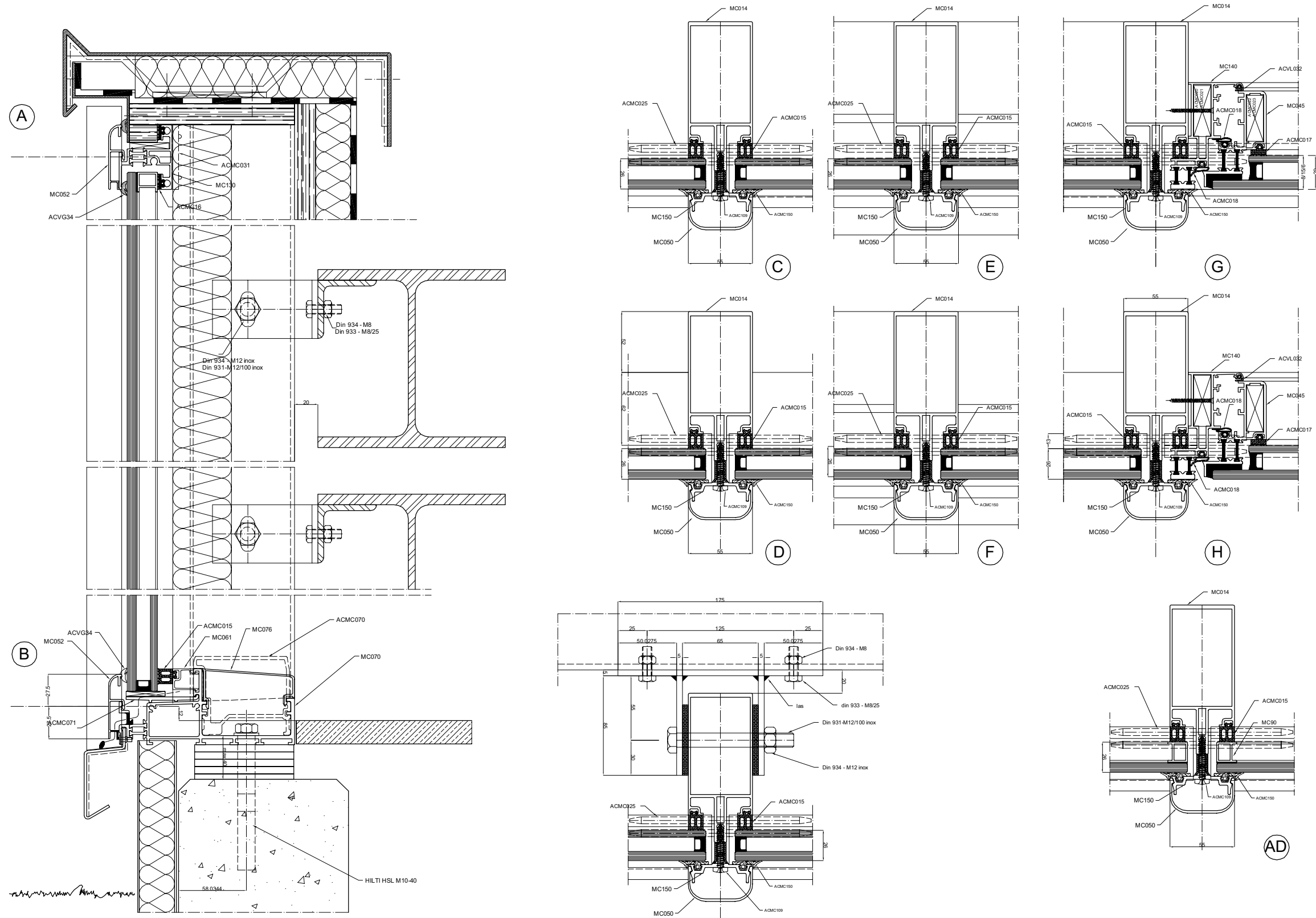
WERKTEKENINGEN - DESSINS DE CONSTRUCTION - KONSTRUKTIONZEICHNUNGEN - CONSTRUCTION DRAWINGS



WERKT22

VOORBEELD
EXEMPLE
BEISPIEL
EXAMPLE

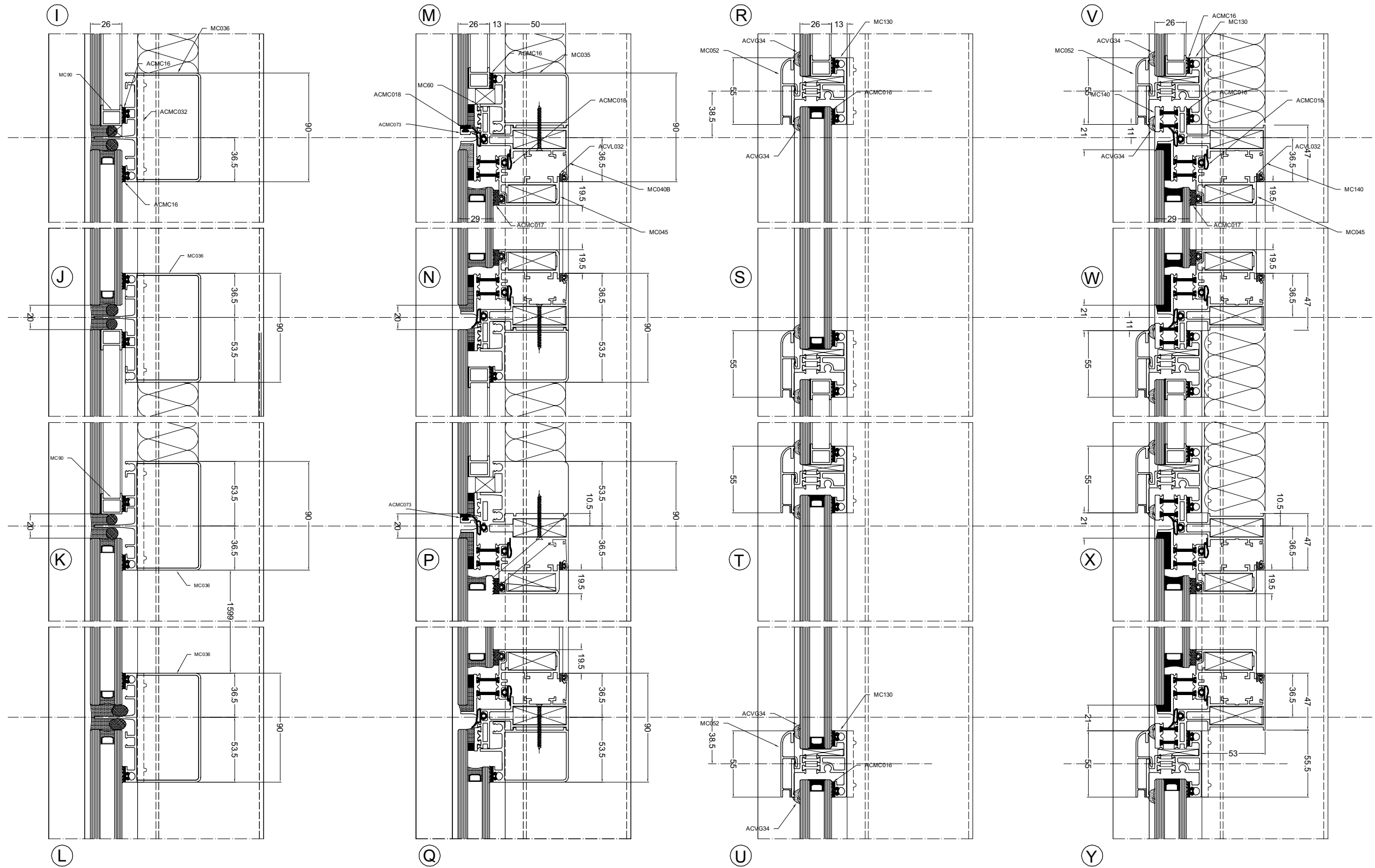
WERKTEKENINGEN - DESSINS DE CONSTRUCTION - KONSTRUKTIONZEICHNUNGEN - CONSTRUCTION DRAWINGS



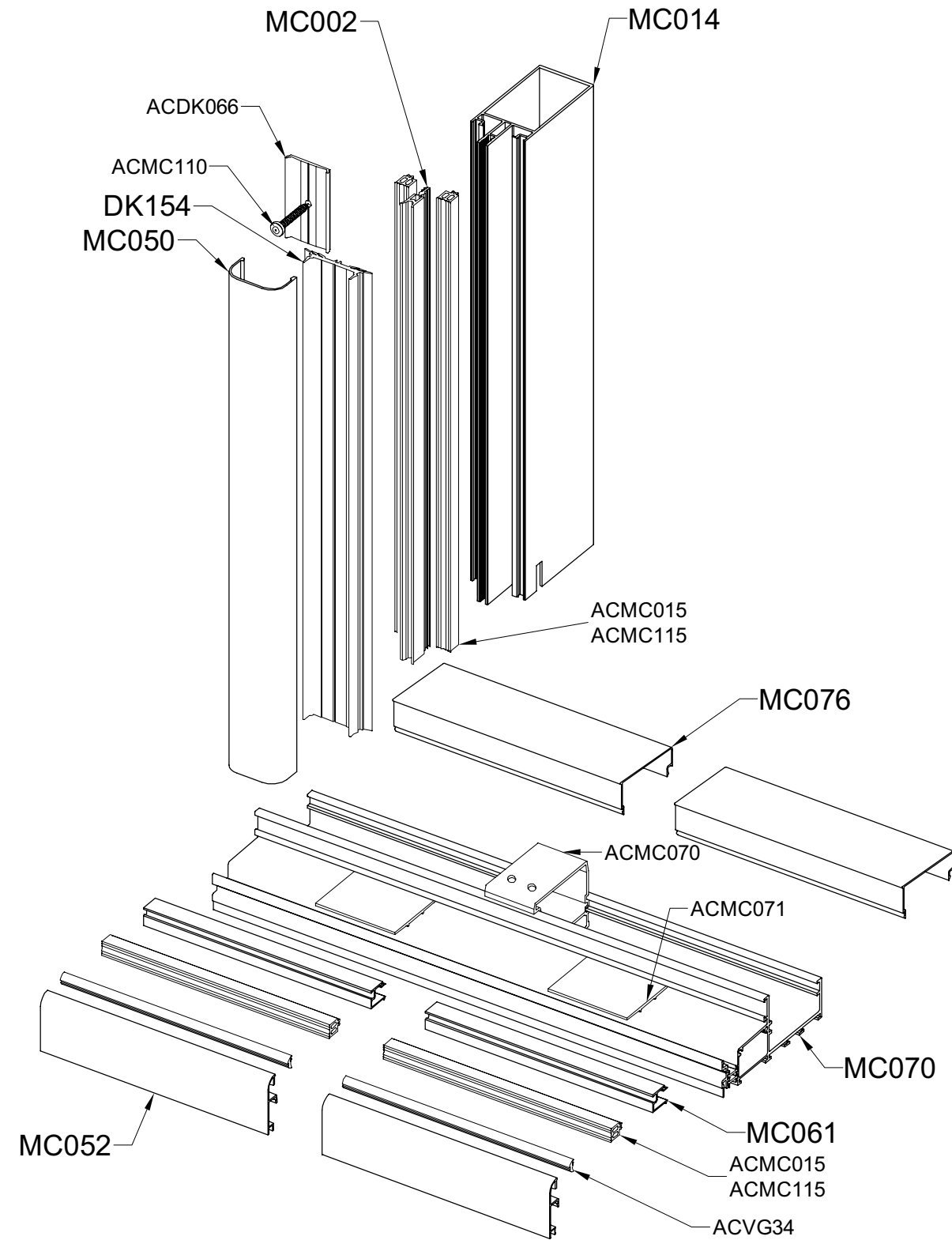
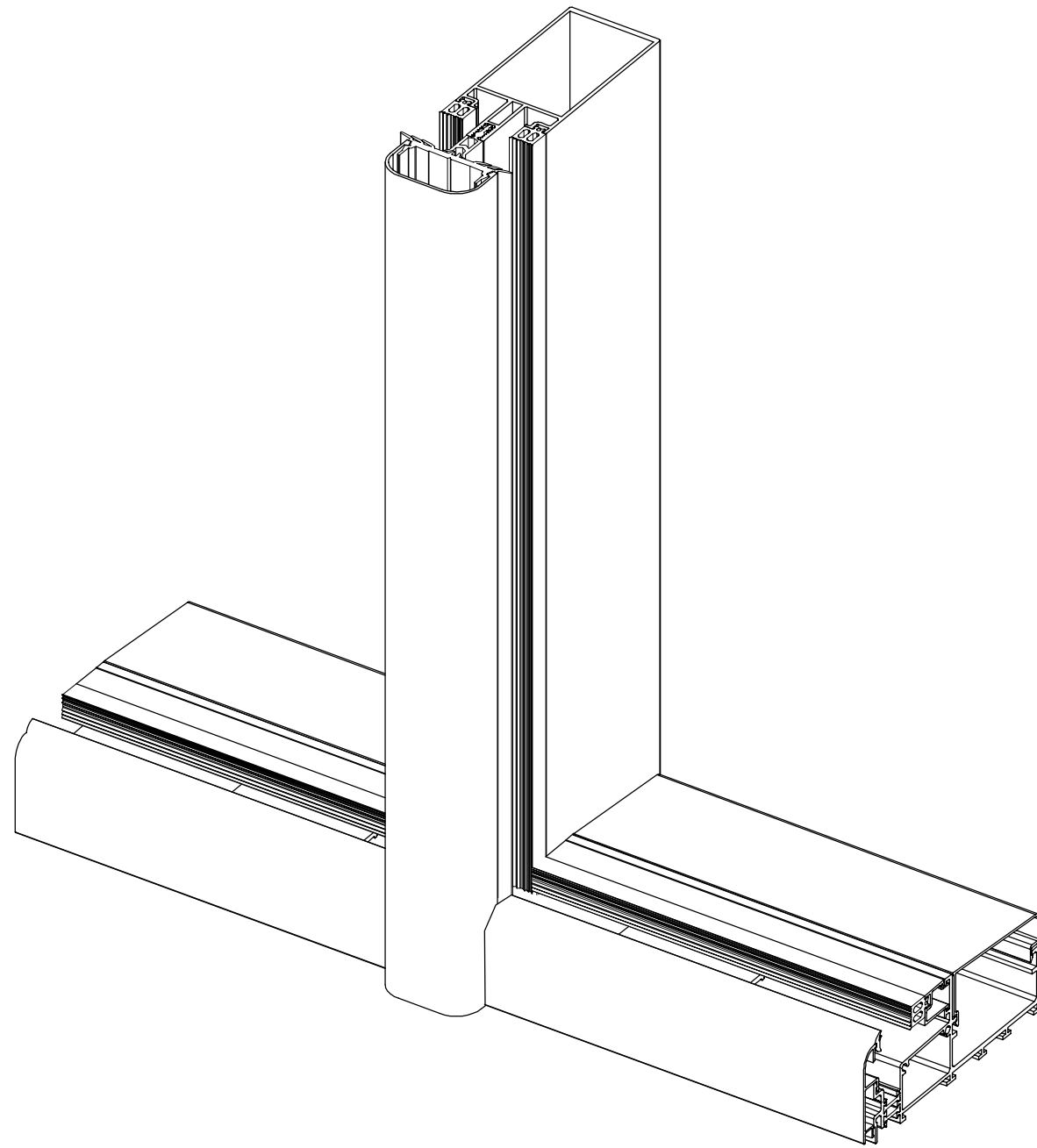
werkt23

VOORBEELD
EXEMPLE
BEISPIEL
EXAMPLE

WERKTEKENINGEN - DESSINS DE CONSTRUCTION - KONSTRUKTIONZEICHNUNGEN - CONSTRUCTION DRAWINGS



WERKT24



WINDDRUK : 600N/m²
PRESSION DU VENT : 600N/m²
WINDDRUCK : 600N/m²
WIND PRESSURE : 600N/m²

BOUWHOOGE < 10m
HAUTEUR DU BATIMENT < 10m
BAUHOHE < 10m
BUILDING HEIGHT < 10m

STATICA - STATIQUE - STATIK - STATICS

L(cm)	a of/ou/oder/or b (cm)																																		
	20	30	40	50	60	70	80	90	100	110	120	130	140	150	160	170	180	190	200	210	220	230	240	250	260	270	280	290	300	310	320	330	340	350	
100	0,7	1,0	1,3	1,7	2,0	2,3	2,7	3,0	3,3	3,7	4,0	4,4	4,7	5,0	5,4	5,7	6,0	6,4	6,7	7,0	7,4	7,7	8,0	8,4	8,7	9,0	9,4	9,7	10,0	10,4	10,7	11,0	11,4	11,7	
110	0,9	1,3	1,8	2,2	2,7	3,1	3,6	4,0	4,5	4,9	5,3	5,8	6,2	6,7	7,1	7,6	8,0	8,5	8,9	9,4	9,8	10,2	10,7	11,1	11,6	12,0	12,5	12,9	13,4	13,8	14,3	14,7	15,2	15,6	
120	1,2	1,7	2,3	2,9	3,5	4,1	4,6	5,2	5,8	6,4	6,9	7,5	8,1	8,7	9,3	9,8	10,4	11,0	11,6	12,2	12,7	13,3	13,9	14,5	15,0	15,6	16,2	16,8	17,4	17,9	18,5	19,1	19,7	20,3	
130	1,5	2,2	2,9	3,7	4,4	5,1	5,9	6,6	7,4	8,1	8,8	9,6	10,3	11,0	11,8	12,5	13,2	14,0	14,7	15,4	16,2	16,9	17,7	18,4	19,1	19,9	20,6	21,3	22,1	22,8	23,5	24,3	25,0	25,7	
140	1,8	2,8	3,7	4,6	5,5	6,4	7,4	8,3	9,2	10,1	11,0	11,9	12,9	13,8	14,7	15,6	16,5	17,5	18,4	19,3	20,2	21,1	22,1	23,0	23,9	24,8	25,7	26,6	27,6	28,5	29,4	30,3	31,2	32,2	
150	2,3	3,4	4,5	5,7	6,8	7,9	9,0	10,2	11,3	12,4	13,6	14,7	15,8	17,0	18,1	19,2	20,3	21,5	22,6	23,7	24,9	26,0	27,1	28,3	29,4	30,5	31,6	32,8	33,9	35,0	36,2	37,3	38,4	39,6	
160	2,7	4,1	5,5	6,9	8,2	9,6	11,0	12,3	13,7	15,1	16,5	17,8	19,2	20,6	21,9	23,3	24,7	26,1	27,4	28,8	30,2	31,5	32,9	34,3	35,7	37,0	38,4	39,8	41,1	42,5	43,9	45,3	46,6	48,0	
170	3,3	4,9	6,6	8,2	9,9	11,5	13,2	14,8	16,4	18,1	19,7	21,4	23,0	24,7	26,3	28,0	29,6	31,3	32,9	34,5	36,2	37,8	39,5	41,1	42,8	44,4	46,1	47,7	49,3	51,0	52,6	54,3	55,9	57,6	
180	3,9	5,9	7,8	9,8	11,7	13,7	15,6	17,6	19,5	21,5	23,4	25,4	27,3	29,3	31,2	33,2	35,1	37,1	39,1	41,0	43,0	44,9	46,9	48,8	50,8	52,7	54,7	56,6	58,6	60,5	62,5	64,4	66,4	68,3	
190	4,6	6,9	9,2	11,5	13,8	16,1	18,4	20,7	23,0	25,3	27,6	29,9	32,2	34,4	36,7	39,0	41,3	43,6	45,9	48,2	50,5	52,8	55,1	57,4	59,7	62,0	64,3	66,6	68,9	71,2	73,5	75,8	78,1	80,4	
200	5,4	8,0	10,7	13,4	16,1	18,8	21,4	24,1	26,8	29,5	32,1	34,8	37,5	40,2	42,9	45,5	48,2	50,9	53,6	56,3	58,9	61,6	64,3	67,0	69,6	72,3	75,0	77,7	80,4	83,0	85,7	88,4	91,1	93,8	
210	6,2	9,3	12,4	15,5	18,6	21,7	24,8	27,9	31,0	34,1	37,2	40,3	43,4	46,5	49,6	52,7	55,8	58,9	62,0	65,1	68,2	71,3	74,4	77,5	80,6	83,7	86,8	89,9	93,0	96,1	99,2	102,3	105,4	108,5	
220	7,1	10,7	14,3	17,8	21,4	25,0	28,5	32,1	35,7	39,2	42,8	46,3	49,9	53,5	57,0	60,6	64,2	67,7	71,3	74,9	78,4	82,0	85,6	89,1	92,7	96,3	99,8	103,4	107,0	110,5	114,1	117,7	121,2	124,8	
230	8,1	12,2	16,3	20,4	24,4	28,5	32,6	36,7	40,7	44,8	48,9	53,0	57,0	61,1	65,2	69,3	73,3	77,4	81,5	85,5	89,6	93,7	97,8	101,8	105,9	110,0	114,1	118,1	122,2	126,3	130,4	134,4	138,5	142,6	
240	9,3	13,9	18,5	23,1	27,8	32,4	37,0	41,7	46,3	50,9	55,5	60,2	64,8	69,4	74,1	78,7	83,3	87,9	92,6	97,2	101,8	106,5	111,1	115,7	120,3	125,0	129,6	134,2	138,9	143,5	148,1	152,7	157,4	162,0	
250	10,9	16,3	21,8	27,2	32,7	38,1	43,6	49,0	54,5	59,9	65,4	70,8	76,3	81,7	87,2	92,6	98,1	103,5	109,0	114,4	119,9	125,3	130,8	136,2	141,7	147,1	152,6	158,0	163,5	168,9	174,4	179,8	185,3	190,7	
260	12,8	19,1	25,5	31,9	38,3	44,6	51,0	57,4	63,8	70,1	76,5	82,9	89,3	95,6	102,0	108,4	114,8	121,1	127,5	133,9	140,3	146,6	153,0	159,4	165,8	172,1	178,5	184,9	191,3	197,6	204,0	210,4	216,8	223,1	
270	14,8	22,2	29,7	37,1	44,5	51,9	59,3	66,7	74,1	81,6	89,0	96,4	103,8	111,2	118,6	126,0	133,4	140,9	148,3	155,7	163,1	170,5	177,9	185,4	192,8	200,2	207,6	215,0	222,4	229,8	237,2	244,6	252,0	259,5	
280	17,2	25,7	34,3	42,9	51,5	60,0	68,6	77,2	85,8	94,3	102,9	111,5	120,1	128,6	137,2	145,8	154,4	162,9	171,5	180,1	188,7	197,2	205,8	214,4	223,0	231,5	240,1	248,7	257,3	265,8	274,4	283,0	291,6	300,1	
290	19,7	29,6	39,5	49,3	59,2	69,1	78,9	88,8	98,7	108,5	118,4	128,3	138,1	148,0	157,9	167,7	177,6	187,5	197,3	207,2	217,1	226,9	236,8	246,7	256,5	266,4	276,3	286,1	296,0	305,9	315,8	325,6	335,5	345,4	
300	22,6	33,9	45,2	56,5	67,8	79,1	90,4	101,7	113,0	124,3	135,6	146,9	158,2	169,5	180,8	192,1	203,4	214,7	226,0	237,3	248,6	259,9	271,2	282,5	293,8	305,1	316,4	327,7	339,0	350,3	361,6	372,9	384,2	395,5	
310	25,8	38,7	51,5	64,4	77,3	90,2	103,1	116,0	128,8	141,7	154,6	167,5	180,4	193,3	206,1	219,0	231,9	244,8	257,7	270,6	283,4	296,3	309,2	322,1	335,0	347,9	360,8	373,6	386,5	399,4	412,3	425,2	438,1	450,9	
320	29,3	43,9	58,5	73,1	87,8	102,4	117,0	131,7	146,3	160,9	175,5	190,2	204,8	219,4	234,1	248,7	263,3	277,9	292,6	307,2	321,8	336,5	351,1	365,7	380,3	394,9	409,6	424,2	438,9	453,5	468,1	482,7	497,4	512,0	
330	33,1	49,6	66,2	82,7	99,3	115,8	132,4	148,9	165,4	182,0	198,5	215,1	231,6	248,2	264,7	281,3	297,8	314,3	330,9	347,4	364,0	380,5	397,1	413,6	430,2	446,7	463,3	479,8	496,3	512,9	529,4	546,0	562,5	579,1	
340	37,3	55,9	74,6	93,2	111,9	130,5	149,1	167,8	186,4	205,1	223,7	242,4	261,0	279,6	298,3	316,9	335,6	354,2	372,9	391,5	410,1	428,8	447,4	466,1	484,7	503,4	522,0	540,6	559,3	577,9	596,6	615,2	633,9	652,5	
350	41,9	62,8	83,7	104,7	125,6	146,5	167,5	188,4	209,4	230,3	251,2	272,2	293,1	314,0	335,0	355,9	376,8	397,8	418,7	439,6	460,6	481,5	502,4	523,4	544,3	565,2	586,2	607,1	628,1	649,0	669,9	690,9	711,8	732,7	
360	46,9	70,3	93,7	117,2	140,6	164,0	187,5	210,9	234,3	257,8	281,2	304,6	328,1	351,5	374,9	398,3	421,8	445,2	468,6	492,1	515,5	538,9	562,4	585,8	609,2	632,7	656,1	679,5	703,0	726,4	749,8	773,3	796,7	820,1	
370	52,3	78,4	104,6	130,7	156,9	183,0	209,2	235,3	261,5	287,6	313,8	339,9	366,0	392,2	418,3	444,5	470,6	496,8	522,9	549,1	575,2	601,4	627,5	653,7	679,8	705,9	732,1	758,2	784,4	810,5	836,7	862,8	889,0	915,1	
380	58,2	87,3	116,4	145,4	174,5	203,6	232,7	261,8	290,9	320,0	349,1	378,2	407,3	436,3	465,4	494,5	523,6	552,7	581,8	610,9	640,0	669,1	698,1	727,2	756,3	785,4	814,5	843,6	872,7	901,8	930,9	960,0	989,1	1018,2	
390	64,5	96,8	129,1	161,4	193,6	225,9	258,2	290,5	322,7	355,0	387,3	419,6	451,9	484,1	516,4	548,7	580,9	613,2	645,5	677,8	710,1	742,3	774,6	806,9	839,1	871,4	903,7	936,0	968,2	1000,5	1032,8	1065,1	1097,3	1129,6	
400	71,4	107,1	142,9	178,6	214,3	250,0	285,7	321,4	357,1	392,9	428,6	464,3	500,0	535,7	571,4	607,1	642,9	678,6	714,3	750,0	785,7	821,4	857,1	892,9	928,6	964,3	1000,0	1035,7	1071,4	1107,1	1142,9	1178,6	1214,3	1250,0	
410	78,8	118,3	157,7	197,1	236,5	276,0	315,4	354,8	394,2	433,6	473,1	512,5	551,9	591,3	630,8	670,2	709,6	749,0	788,4	827,9	867,3	906,7	946,1	985,5	1025,0	1064,4	1103,8	1143,2	1182,7	1222,1	1261,5	1300,9	1340,3	1379,8	
420	86,8	130,2	173,6	217,1	260,5	303,9	347,3	390,7	434,1	477,5	520,9	564,3	607,8	651,2	694,6	738,0	781,4	824,8	868,2	911,6	955,0	998,5	1041,9	1085,3	1128,7	1172,1	1215,5	1258,9	1302,3	1345,7	1389,2	1432,6	1476,0	1519,4	
430	95,4	143,1	190,8	238,5	286,2	333,9	381,6	429,3	477,0	524,6	572,3	620,0	667,7	715,4	763,1	810,8	858,5	906,2	953,9	1001,6	1049,3	1097,0	1144,7	1192,4	1240,1	1287,8	1335,5	1383,2	1430,9	1478,6	1526,3	1573,9	1621,6	1669,3	
440	104,6	156,9	209,2	261,4	313,7	366,0	418,3	470,6	522,9	575,2	627,5	679,8	732,1	784,3	836,6	888,9	941,2	993,5	1045,8	1098,1	1150,4	1202,7	1254,9	1307,2	1359,5	1411,8	1464,1	1516,4							

WINDDRUK : 750N/m²
PRESSION DU VENT : 750N/m²
WINDDRUCK : 750N/m²
WIND PRESSURE : 750N/m²

BOUWHOOGTE < 18m
HAUTEUR DU BATIMENT < 18m
BAUHOE < 18m
BUILDING HEIGHT < 18m

STATICA - STATIQUE - STATIK - STATICS

L(cm)	a of/ou/oder/or b (cm)																																		
	20	30	40	50	60	70	80	90	100	110	120	130	140	150	160	170	180	190	200	210	220	230	240	250	260	270	280	290	300	310	320	330	340	350	
100	0,8	1,3	1,7	2,1	2,5	2,9	3,3	3,8	4,2	4,6	5,0	5,4	5,9	6,3	6,7	7,1	7,5	8,0	8,4	8,8	9,2	9,6	10,0	10,5	10,9	11,3	11,7	12,1	12,6	13,0	13,4	13,8	14,2	14,6	
110	1,1	1,7	2,2	2,8	3,3	3,9	4,5	5,0	5,6	6,1	6,7	7,2	7,8	8,4	8,9	9,5	10,0	10,6	11,1	11,7	12,3	12,8	13,4	13,9	14,5	15,0	15,6	16,2	16,7	17,3	17,8	18,4	18,9	19,5	
120	1,4	2,2	2,9	3,6	4,3	5,1	5,8	6,5	7,2	8,0	8,7	9,4	10,1	10,8	11,6	12,3	13,0	13,7	14,5	15,2	15,9	16,6	17,4	18,1	18,8	19,5	20,3	21,0	21,7	22,4	23,1	23,9	24,6	25,3	
130	1,8	2,8	3,7	4,6	5,5	6,4	7,4	8,3	9,2	10,1	11,0	12,0	12,9	13,8	14,7	15,6	16,6	17,5	18,4	19,3	20,2	21,1	22,1	23,0	23,9	24,8	25,7	26,7	27,6	28,5	29,4	30,3	31,3	32,2	
140	2,3	3,4	4,6	5,7	6,9	8,0	9,2	10,3	11,5	12,6	13,8	14,9	16,1	17,2	18,4	19,5	20,7	21,8	23,0	24,1	25,3	26,4	27,6	28,7	29,9	31,0	32,2	33,3	34,5	35,6	36,8	37,9	39,0	40,2	
150	2,8	4,2	5,7	7,1	8,5	9,9	11,3	12,7	14,1	15,5	17,0	18,4	19,8	21,2	22,6	24,0	25,4	26,8	28,3	29,7	31,1	32,5	33,9	35,3	36,7	38,1	39,6	41,0	42,4	43,8	45,2	46,6	48,0	49,4	
160	3,4	5,1	6,9	8,6	10,3	12,0	13,7	15,4	17,1	18,9	20,6	22,3	24,0	25,7	27,4	29,1	30,9	32,6	34,3	36,0	37,7	39,4	41,1	42,9	44,6	46,3	48,0	49,7	51,4	53,1	54,9	56,6	58,3	60,0	
170	4,1	6,2	8,2	10,3	12,3	14,4	16,4	18,5	20,6	22,6	24,7	26,7	28,8	30,8	32,9	35,0	37,0	39,1	41,1	43,2	45,2	47,3	49,3	51,4	53,5	55,5	57,6	59,6	61,7	63,7	65,8	67,9	69,9	72,0	
180	4,9	7,3	9,8	12,2	14,6	17,1	19,5	22,0	24,4	26,8	29,3	31,7	34,2	36,6	39,1	41,5	43,9	46,4	48,8	51,3	53,7	56,1	58,6	61,0	63,5	65,9	68,3	70,8	73,2	75,7	78,1	80,5	83,0	85,4	
190	5,7	8,6	11,5	14,4	17,2	20,1	23,0	25,8	28,7	31,6	34,4	37,3	40,2	43,1	45,9	48,8	51,7	54,5	57,4	60,3	63,2	66,0	68,9	71,8	74,6	77,5	80,4	83,2	86,1	89,0	91,9	94,7	97,6	100,5	
200	6,7	10,0	13,4	16,7	20,1	23,4	26,8	30,1	33,5	36,8	40,2	43,5	46,9	50,2	53,6	56,9	60,3	63,6	67,0	70,3	73,7	77,0	80,4	83,7	87,1	90,4	93,8	97,1	100,4	103,8	107,1	110,5	113,8	117,2	
210	7,8	11,6	15,5	19,4	23,3	27,1	31,0	34,9	38,8	42,6	46,5	50,4	54,3	58,1	62,0	65,9	69,8	73,6	77,5	81,4	85,3	89,1	93,0	96,9	100,8	104,7	108,5	112,4	116,3	120,2	124,0	127,9	131,8	135,7	
220	8,9	13,4	17,8	22,3	26,7	31,2	35,7	40,1	44,6	49,0	53,5	57,9	62,4	66,8	71,3	75,8	80,2	84,7	89,1	93,6	98,0	102,5	107,0	111,4	115,9	120,3	124,8	129,2	133,7	138,2	142,6	147,1	151,5	156,0	
230	10,2	15,3	20,4	25,5	30,6	35,6	40,7	45,8	50,9	56,0	61,1	66,2	71,3	76,4	81,5	86,6	91,7	96,8	101,8	106,9	112,0	117,1	122,2	127,3	132,4	137,5	142,6	147,7	152,8	157,9	163,0	168,1	173,1	178,2	
240	11,6	17,4	23,1	28,9	34,7	40,5	46,3	52,1	57,9	63,6	69,4	75,2	81,0	86,8	92,6	98,4	104,1	109,9	115,7	121,5	127,3	133,1	138,9	144,6	150,4	156,2	162,0	167,8	173,6	179,4	185,1	190,9	196,7	202,5	
250	13,6	20,4	27,2	34,1	40,9	47,7	54,5	61,3	68,1	74,9	81,7	88,6	95,4	102,2	109,0	115,8	122,6	129,4	136,2	143,1	149,9	156,7	163,5	170,3	177,1	183,9	190,7	197,5	204,4	211,2	218,0	224,8	231,6	238,4	
260	15,9	23,9	31,9	39,8	47,8	55,8	63,8	71,7	79,7	87,7	95,6	103,6	111,6	119,5	127,5	135,5	143,4	151,4	159,4	167,3	175,3	183,3	191,3	199,2	207,2	215,2	223,1	231,1	239,1	247,0	255,0	263,0	270,9	278,9	
270	18,5	27,8	37,1	46,3	55,6	64,9	74,1	83,4	92,7	101,9	111,2	120,5	129,7	139,0	148,3	157,5	166,8	176,1	185,4	194,6	203,9	213,2	222,4	231,7	241,0	250,2	259,5	268,8	278,0	287,3	296,6	305,8	315,1	324,4	
280	21,4	32,2	42,9	53,6	64,3	75,0	85,8	96,5	107,2	117,9	128,6	139,3	150,1	160,8	171,5	182,2	192,9	203,7	214,4	225,1	235,8	246,5	257,3	268,0	278,7	289,4	300,1	310,8	321,6	332,3	343,0	353,7	364,4	375,2	
290	24,7	37,0	49,3	61,7	74,0	86,3	98,7	111,0	123,3	135,7	148,0	160,3	172,7	185,0	197,3	209,7	222,0	234,3	246,7	259,0	271,3	283,7	296,0	308,4	320,7	333,0	345,4	357,7	370,0	382,4	394,7	407,0	419,4	431,7	
300	28,3	42,4	56,5	70,6	84,8	98,9	113,0	127,1	141,3	155,4	169,5	183,6	197,7	211,9	226,0	240,1	254,3	268,4	282,5	296,6	310,8	324,9	339,0	353,1	367,3	381,4	395,5	409,6	423,8	437,9	452,0	466,1	480,3	494,4	
310	32,2	48,3	64,4	80,5	96,6	112,7	128,8	144,9	161,0	177,2	193,3	209,4	225,5	241,6	257,7	273,8	289,9	306,0	322,1	338,2	354,3	370,4	386,5	402,6	418,7	434,8	450,9	467,0	483,1	499,2	515,3	531,4	547,5	563,6	
320	36,6	54,9	73,1	91,4	109,7	128,0	146,3	164,6	182,9	201,1	219,4	237,7	256,0	274,3	292,6	310,9	329,1	347,4	365,7	384,0	402,3	420,6	438,9	457,1	475,4	493,7	512,0	530,3	548,6	566,9	585,1	603,4	621,7	640,0	
330	41,4	62,0	82,7	103,4	124,1	144,8	165,4	186,1	206,8	227,5	248,2	268,9	289,5	310,2	330,9	351,6	372,3	392,9	413,6	434,3	455,0	475,7	496,3	517,0	537,7	558,4	579,1	599,7	620,4	641,1	661,8	682,5	703,1	723,8	
340	46,6	69,9	93,2	116,5	139,8	163,1	186,4	209,7	233,0	256,3	279,6	303,0	326,3	349,6	372,9	396,2	419,5	442,8	466,1	489,4	512,7	536,0	559,3	582,6	605,9	629,2	652,5	675,8	699,1	722,4	745,7	769,0	792,3	815,6	
350	52,3	78,5	104,7	130,8	157,0	183,2	209,4	235,5	261,7	287,9	314,0	340,2	366,4	392,5	418,7	444,9	471,0	497,2	523,4	549,5	575,7	601,9	628,1	654,2	680,4	706,6	732,7	758,9	785,1	811,2	837,4	863,6	889,7	915,9	
360	58,6	87,9	117,2	146,5	175,7	205,0	234,3	263,6	292,9	322,2	351,5	380,8	410,1	439,4	468,6	497,9	527,2	556,5	585,8	615,1	644,4	673,7	703,0	732,3	761,5	790,8	820,1	849,4	878,7	908,0	937,3	966,6	995,9	1025,2	
370	65,4	98,0	130,7	163,4	196,1	228,8	261,5	294,1	326,8	359,5	392,2	424,9	457,6	490,2	522,9	555,6	588,3	621,0	653,7	686,3	719,0	751,7	784,4	817,1	849,8	882,4	915,1	947,8	980,5	1013,2	1045,8	1078,5	1111,2	1143,9	
380	72,7	109,1	145,4	181,8	218,2	254,5	290,9	327,3	363,6	400,0	436,3	472,7	509,1	545,4	581,8	618,2	654,5	690,9	727,2	763,6	800,0	836,3	872,7	909,0	945,4	981,8	1018,1	1054,5	1090,9	1127,2	1163,6	1199,9	1236,3	1272,7	
390	80,7	121,0	161,4	201,7	242,1	282,4	322,7	363,1	403,4	443,8	484,1	524,5	564,8	605,1	645,5	685,8	726,2	766,5	806,9	847,2	887,6	927,9	968,2	1008,6	1048,9	1089,3	1129,6	1170,0	1210,3	1250,6	1291,0	1331,3	1371,7	1412,0	
400	89,3	133,9	178,6	223,2	267,9	312,5	357,1	401,8	446,4	491,1	535,7	580,4	625,0	669,6	714,3	758,9	803,6	848,2	892,9	937,5	982,1	1026,8	1071,4	1116,1	1160,7	1205,4	1250,0	1294,6	1339,3	1383,9	1428,6	1473,2	1517,9	1562,5	
410	98,6	147,8	197,1	246,4	295,7	344,9	394,2	443,5	492,8	542,1	591,3	640,6	689,9	739,2	788,4	837,7	887,0	936,3	985,5	1034,8	1084,1	1133,4	1182,7	1231,9	1281,2	1330,5	1379,8	1429,0	1478,3	1527,6	1576,9	1626,2	1675,4	1724,7	
420	108,5	162,8	217,1	271,3	325,6	379,8	434,1	488,4	542,6	596,9	651,2	705,4	759,7	814,0	868,2	922,5	976,7	1031,0	1085,3	1139,5	1193,8	1248,1	1302,3	1356,6	1410,9	1465,1	1519,4	1573,6	1627,9	1682,2	1736,4	1790,7	1845,0	1899,2	
430	119,2	178,9	238,5	298,1	357,7	417,3	477,0	536,6	596,2	655,8	715,4	775,0	834,7	894,3	953,9	1013,5	1073,1	1132,8	1192,4	1252,0	1311,6	1371,2	1430,9	1490,5	1550,1	1609,7	1669,3	1728,9	1788,6	1848,2	1907,8	1967,4	2027,1	2086,7	
440	130,7	196,1	261,4	326,8	392,2	457,5	522,9	588,3	653,6	719,0	784,3	849,7	915,1	980,4	1045,8	1111,1	1176,5																		

WINDDRUK : 1000N/m² BOUWHOOGE < 50m
 PRESSION DU VENT : 1000N/m² HAUTEUR DU BATIMENT < 50m
 WINDDRUCK : 1000N/m² BAUHOHE < 50m
 WIND PRESSURE : 1000N/m² BUILDING HEIGHT < 50m

STATICA - STATIQUE - STATIK - STATICS

L(cm)	a of/ou/oder/or b (cm)																																		
	20	30	40	50	60	70	80	90	100	110	120	130	140	150	160	170	180	190	200	210	220	230	240	250	260	270	280	290	300	310	320	330	340	350	
100	1,1	1,7	2,2	2,8	3,3	3,9	4,5	5,0	5,6	6,1	6,7	7,3	7,8	8,4	8,9	9,5	10,0	10,6	11,2	11,7	12,3	12,8	13,4	14,0	14,5	15,1	15,6	16,2	16,7	17,3	17,9	18,4	19,0	19,5	
110	1,5	2,2	3,0	3,7	4,5	5,2	5,9	6,7	7,4	8,2	8,9	9,7	10,4	11,1	11,9	12,6	13,4	14,1	14,9	15,6	16,3	17,1	17,8	18,6	19,3	20,1	20,8	21,5	22,3	23,0	23,8	24,5	25,3	26,0	
120	1,9	2,9	3,9	4,8	5,8	6,8	7,7	8,7	9,6	10,6	11,6	12,5	13,5	14,5	15,4	16,4	17,4	18,3	19,3	20,3	21,2	22,2	23,1	24,1	25,1	26,0	27,0	28,0	28,9	29,9	30,9	31,8	32,8	33,8	
130	2,5	3,7	4,9	6,1	7,4	8,6	9,8	11,0	12,3	13,5	14,7	15,9	17,2	18,4	19,6	20,8	22,1	23,3	24,5	25,7	27,0	28,2	29,4	30,7	31,9	33,1	34,3	35,6	36,8	38,0	39,2	40,5	41,7	42,9	
140	3,1	4,6	6,1	7,7	9,2	10,7	12,3	13,8	15,3	16,8	18,4	19,9	21,4	23,0	24,5	26,0	27,6	29,1	30,6	32,2	33,7	35,2	36,8	38,3	39,8	41,3	42,9	44,4	45,9	47,5	49,0	50,5	52,1	53,6	
150	3,8	5,7	7,5	9,4	11,3	13,2	15,1	17,0	18,8	20,7	22,6	24,5	26,4	28,3	30,1	32,0	33,9	35,8	37,7	39,6	41,4	43,3	45,2	47,1	49,0	50,9	52,7	54,6	56,5	58,4	60,3	62,2	64,0	65,9	
160	4,6	6,9	9,1	11,4	13,7	16,0	18,3	20,6	22,9	25,1	27,4	29,7	32,0	34,3	36,6	38,9	41,1	43,4	45,7	48,0	50,3	52,6	54,9	57,1	59,4	61,7	64,0	66,3	68,6	70,9	73,1	75,4	77,7	80,0	
170	5,5	8,2	11,0	13,7	16,4	19,2	21,9	24,7	27,4	30,2	32,9	35,6	38,4	41,1	43,9	46,6	49,3	52,1	54,8	57,6	60,3	63,1	65,8	68,5	71,3	74,0	76,8	79,5	82,2	85,0	87,7	90,5	93,2	96,0	
180	6,5	9,8	13,0	16,3	19,5	22,8	26,0	29,3	32,5	35,8	39,1	42,3	45,6	48,8	52,1	55,3	58,6	61,8	65,1	68,3	71,6	74,9	78,1	81,4	84,6	87,9	91,1	94,4	97,6	100,9	104,1	107,4	110,7	113,9	
190	7,7	11,5	15,3	19,1	23,0	26,8	30,6	34,4	38,3	42,1	45,9	49,8	53,6	57,4	61,2	65,1	68,9	72,7	76,6	80,4	84,2	88,0	91,9	95,7	99,5	103,3	107,2	111,0	114,8	118,7	122,5	126,3	130,1	134,0	
200	8,9	13,4	17,9	22,3	26,8	31,3	35,7	40,2	44,6	49,1	53,6	58,0	62,5	67,0	71,4	75,9	80,4	84,8	89,3	93,8	98,2	102,7	107,1	111,6	116,1	120,5	125,0	129,5	133,9	138,4	142,9	147,3	151,8	156,3	
210	10,3	15,5	20,7	25,8	31,0	36,2	41,3	46,5	51,7	56,8	62,0	67,2	72,4	77,5	82,7	87,9	93,0	98,2	103,4	108,5	113,7	118,9	124,0	129,2	134,4	139,5	144,7	149,9	155,0	160,2	165,4	170,5	175,7	180,9	
220	11,9	17,8	23,8	29,7	35,7	41,6	47,5	53,5	59,4	65,4	71,3	77,2	83,2	89,1	95,1	101,0	107,0	112,9	118,8	124,8	130,7	136,7	142,6	148,5	154,5	160,4	166,4	172,3	178,3	184,2	190,1	196,1	202,0	208,0	
230	13,6	20,4	27,2	33,9	40,7	47,5	54,3	61,1	67,9	74,7	81,5	88,3	95,1	101,8	108,6	115,4	122,2	129,0	135,8	142,6	149,4	156,2	163,0	169,7	176,5	183,3	190,1	196,9	203,7	210,5	217,3	224,1	230,8	237,6	
240	15,4	23,1	30,9	38,6	46,3	54,0	61,7	69,4	77,1	84,9	92,6	100,3	108,0	115,7	123,4	131,1	138,9	146,6	154,3	162,0	169,7	177,4	185,1	192,9	200,6	208,3	216,0	223,7	231,4	239,1	246,9	254,6	262,3	270,0	
250	18,2	27,2	36,3	45,4	54,5	63,6	72,7	81,7	90,8	99,9	109,0	118,1	127,2	136,2	145,3	154,4	163,5	172,6	181,7	190,7	199,8	208,9	218,0	227,1	236,1	245,2	254,3	263,4	272,5	281,6	290,6	299,7	308,8	317,9	
260	21,3	31,9	42,5	53,1	63,8	74,4	85,0	95,6	106,3	116,9	127,5	138,1	148,8	159,4	170,0	180,6	191,3	201,9	212,5	223,1	233,8	244,4	255,0	265,6	276,3	286,9	297,5	308,1	318,8	329,4	340,0	350,6	361,3	371,9	
270	24,7	37,1	49,4	61,8	74,1	86,5	98,9	111,2	123,6	135,9	148,3	160,6	173,0	185,4	197,7	210,1	222,4	234,8	247,1	259,5	271,8	284,2	296,6	308,9	321,3	333,6	346,0	358,3	370,7	383,1	395,4	407,8	420,1	432,5	
280	28,6	42,9	57,2	71,5	85,8	100,1	114,3	128,6	142,9	157,2	171,5	185,8	200,1	214,4	228,7	243,0	257,3	271,5	285,8	300,1	314,4	328,7	343,0	357,3	371,6	385,9	400,2	414,5	428,8	443,0	457,3	471,6	485,9	500,2	
290	32,9	49,3	65,8	82,2	98,7	115,1	131,6	148,0	164,5	180,9	197,3	213,8	230,2	246,7	263,1	279,6	296,0	312,5	328,9	345,4	361,8	378,2	394,7	411,1	427,6	444,0	460,5	476,9	493,4	509,8	526,3	542,7	559,1	575,6	
300	37,7	56,5	75,3	94,2	113,0	131,8	150,7	169,5	188,3	207,2	226,0	244,8	263,7	282,5	301,3	320,2	339,0	357,8	376,7	395,5	414,3	433,2	452,0	470,8	489,7	508,5	527,3	546,2	565,0	583,8	602,7	621,5	640,3	659,2	
310	42,9	64,4	85,9	107,4	128,8	150,3	171,8	193,3	214,7	236,2	257,7	279,2	300,6	322,1	343,6	365,0	386,5	408,0	429,5	450,9	472,4	493,9	515,4	536,8	558,3	579,8	601,3	622,7	644,2	665,7	687,1	708,6	730,1	751,6	
320	48,8	73,1	97,5	121,9	146,3	170,7	195,0	219,4	243,8	268,2	292,6	317,0	341,3	365,7	390,1	414,5	438,9	463,2	487,6	512,0	536,4	560,8	585,1	609,5	633,9	658,3	682,7	707,0	731,4	755,8	780,2	804,6	829,0	853,3	
330	55,1	82,7	110,3	137,9	165,4	193,0	220,6	248,2	275,7	303,3	330,9	358,5	386,0	413,6	441,2	468,8	496,3	523,9	551,5	579,1	606,6	634,2	661,8	689,4	716,9	744,5	772,1	799,7	827,2	854,8	882,4	910,0	937,5	965,1	
340	62,1	93,2	124,3	155,4	186,4	217,5	248,6	279,6	310,7	341,8	372,9	403,9	435,0	466,1	497,1	528,2	559,3	590,4	621,4	652,5	683,6	714,7	745,7	776,8	807,9	838,9	870,0	901,1	932,2	963,2	994,3	1025,4	1056,4	1087,5	
350	69,8	104,7	139,6	174,5	209,4	244,2	279,1	314,0	348,9	383,8	418,7	453,6	488,5	523,4	558,3	593,2	628,1	662,9	697,8	732,7	767,6	802,5	837,4	872,3	907,2	942,1	977,0	1011,9	1046,8	1081,6	1116,5	1151,4	1186,3	1221,2	
360	78,1	117,2	156,2	195,3	234,3	273,4	312,4	351,5	390,5	429,6	468,6	507,7	546,8	585,8	624,9	663,9	703,0	742,0	781,1	820,1	859,2	898,2	937,3	976,3	1015,4	1054,4	1093,5	1132,6	1171,6	1210,7	1249,7	1288,8	1327,8	1366,9	
370	87,2	130,7	174,3	217,9	261,5	305,0	348,6	392,2	435,8	479,3	522,9	566,5	610,1	653,7	697,2	740,8	784,4	828,0	871,5	915,1	958,7	1002,3	1045,8	1089,4	1133,0	1176,6	1220,2	1263,7	1307,3	1350,9	1394,5	1438,0	1481,6	1525,2	
380	97,0	145,4	193,9	242,4	290,9	339,4	387,9	436,3	484,8	533,3	581,8	630,3	678,8	727,2	775,7	824,2	872,7	921,2	969,7	1018,1	1066,6	1115,1	1163,6	1212,1	1260,5	1309,0	1357,5	1406,0	1454,5	1503,0	1551,4	1599,9	1648,4	1696,9	
390	107,6	161,4	215,2	269,0	322,7	376,5	430,3	484,1	537,9	591,7	645,5	699,3	753,1	806,9	860,7	914,4	968,2	1022,0	1075,8	1129,6	1183,4	1237,2	1291,0	1344,8	1398,6	1452,4	1506,1	1559,9	1613,7	1667,5	1721,3	1775,1	1828,9	1882,7	
400	119,0	178,6	238,1	297,6	357,1	416,7	476,2	535,7	595,2	654,8	714,3	773,8	833,3	892,9	952,4	1011,9	1071,4	1131,0	1190,5	1250,0	1309,5	1369,0	1428,6	1488,1	1547,6	1607,1	1666,7	1726,2	1785,7	1845,2	1904,8	1964,3	2023,8	2083,3	
410	131,4	197,1	262,8	328,5	394,2	459,9	525,6	591,3	657,0	722,7	788,4	854,1	919,8	985,5	1051,3	1117,0	1182,7	1248,4	1314,1	1379,8	1445,5	1511,2	1576,9	1642,6	1708,3	1774,0	1839,7	1905,4	1971,1	2036,8	2102,5	2168,2	2233,9	2299,6	
420	144,7	217,1	289,4	361,8	434,1	506,5	578,8	651,2	723,5	795,9	868,2	940,6	1012,9	1085,3	1157,6	1230,0	1302,3	1374,7	1447,0	1519,4	1591,7	1664,1	1736,4	1808,8	1881,1	1953,5	2025,8	2098,2	2170,5	2242,9	2315,3	2387,6	2460,0	2532,3	
430	159,0	238,5	318,0	397,5	477,0	556,4	635,9	715,4	794,9	874,4	953,9	1033,4	1112,9	1192,4	1271,9	1351,4	1430,9	1510,4	1589,8	1669,3	1748,8	1828,3	1907,8	1987,3	2066,8	2146,3	2225,8	2305,3	2384,8	2464,3	2543,8	2623,2	2702,7	2782,2	
440	174,3	261,4	348,6																																

WINDDRUK : 1750N/m²
PRESSION DU VENT : 1750N/m²
WINDDRUCK : 1750N/m²
WIND PRESSURE : 1750N/m²

BOUWHOOGTE > 50m
HAUTEUR DU BATIMENT > 50m
BAUHOHE > 50m
BUILDING HEIGHT > 50m

STATICA - STATIQUE - STATIK - STATICS

L(cm)	a of/ou/oder/or b (cm)																																			
	20	30	40	50	60	70	80	90	100	110	120	130	140	150	160	170	180	190	200	210	220	230	240	250	260	270	280	290	300	310	320	330	340	350		
100	2,0	2,9	3,9	4,9	5,9	6,8	7,8	8,8	9,8	10,7	11,7	12,7	13,7	14,6	15,6	16,6	17,6	18,6	19,5	20,5	21,5	22,5	23,4	24,4	25,4	26,4	27,3	28,3	29,3	30,3	31,3	32,2	33,2	34,2		
110	2,6	3,9	5,2	6,5	7,8	9,1	10,4	11,7	13,0	14,3	15,6	16,9	18,2	19,5	20,8	22,1	23,4	24,7	26,0	27,3	28,6	29,9	31,2	32,5	33,8	35,1	36,4	37,7	39,0	40,3	41,6	42,9	44,2	45,5		
120	3,4	5,1	6,8	8,4	10,1	11,8	13,5	15,2	16,9	18,6	20,3	21,9	23,6	25,3	27,0	28,7	30,4	32,1	33,8	35,4	37,1	38,8	40,5	42,2	43,9	45,6	47,3	48,9	50,6	52,3	54,0	55,7	57,4	59,1		
130	4,3	6,4	8,6	10,7	12,9	15,0	17,2	19,3	21,5	23,6	25,7	27,9	30,0	32,2	34,3	36,5	38,6	40,8	42,9	45,1	47,2	49,3	51,5	53,6	55,8	57,9	60,1	62,2	64,4	66,5	68,7	70,8	72,9	75,1		
140	5,4	8,0	10,7	13,4	16,1	18,8	21,4	24,1	26,8	29,5	32,2	34,8	37,5	40,2	42,9	45,6	48,2	50,9	53,6	56,3	59,0	61,6	64,3	67,0	69,7	72,4	75,0	77,7	80,4	83,1	85,8	88,4	91,1	93,8		
150	6,6	9,9	13,2	16,5	19,8	23,1	26,4	29,7	33,0	36,3	39,6	42,8	46,1	49,4	52,7	56,0	59,3	62,6	65,9	69,2	72,5	75,8	79,1	82,4	85,7	89,0	92,3	95,6	98,9	102,2	105,5	108,8	112,1	115,4		
160	8,0	12,0	16,0	20,0	24,0	28,0	32,0	36,0	40,0	44,0	48,0	52,0	56,0	60,0	64,0	68,0	72,0	76,0	80,0	84,0	88,0	92,0	96,0	100,0	104,0	108,0	112,0	116,0	120,0	124,0	128,0	132,0	136,0	140,0		
170	9,6	14,4	19,2	24,0	28,8	33,6	38,4	43,2	48,0	52,8	57,6	62,4	67,2	72,0	76,8	81,6	86,4	91,2	96,0	100,8	105,6	110,4	115,1	119,9	124,7	129,5	134,3	139,1	143,9	148,7	153,5	158,3	163,1	167,9		
180	11,4	17,1	22,8	28,5	34,2	39,9	45,6	51,3	57,0	62,6	68,3	74,0	79,7	85,4	91,1	96,8	102,5	108,2	113,9	119,6	125,3	131,0	136,7	142,4	148,1	153,8	159,5	165,2	170,9	176,6	182,3	187,9	193,6	199,3		
190	13,4	20,1	26,8	33,5	40,2	46,9	53,6	60,3	67,0	73,7	80,4	87,1	93,8	100,5	107,2	113,9	120,6	127,3	134,0	140,7	147,4	154,1	160,8	167,5	174,2	180,9	187,6	194,2	200,9	207,6	214,3	221,0	227,7	234,4		
200	15,6	23,4	31,3	39,1	46,9	54,7	62,5	70,3	78,1	85,9	93,8	101,6	109,4	117,2	125,0	132,8	140,6	148,4	156,3	164,1	171,9	179,7	187,5	195,3	203,1	210,9	218,8	226,6	234,4	242,2	250,0	257,8	265,6	273,4		
210	18,1	27,1	36,2	45,2	54,3	63,3	72,4	81,4	90,4	99,5	108,5	117,6	126,6	135,7	144,7	153,7	162,8	171,8	180,9	189,9	199,0	208,0	217,1	226,1	235,1	244,2	253,2	262,3	271,3	280,4	289,4	298,5	307,5	316,5		
220	20,8	31,2	41,6	52,0	62,4	72,8	83,2	93,6	104,0	114,4	124,8	135,2	145,6	156,0	166,4	176,8	187,2	197,6	208,0	218,4	228,8	239,2	249,6	260,0	270,4	280,8	291,2	301,6	312,0	322,4	332,8	343,1	353,5	363,9		
230	23,8	35,6	47,5	59,4	71,3	83,2	95,1	106,9	118,8	130,7	142,6	154,5	166,3	178,2	190,1	202,0	213,9	225,8	237,6	249,5	261,4	273,3	285,2	297,0	308,9	320,8	332,7	344,6	356,5	368,3	380,2	392,1	404,0	415,9		
240	27,0	40,5	54,0	67,5	81,0	94,5	108,0	121,5	135,0	148,5	162,0	175,5	189,0	202,5	216,0	229,5	243,0	256,5	270,0	283,5	297,0	310,5	324,0	337,5	351,0	364,5	378,0	391,5	405,0	418,5	432,0	445,5	459,0	472,5		
250	31,8	47,7	63,6	79,5	95,4	111,3	127,2	143,1	158,9	174,8	190,7	206,6	222,5	238,4	254,3	270,2	286,1	302,0	317,9	333,8	349,7	365,6	381,5	397,4	413,3	429,2	445,0	460,9	476,8	492,7	508,6	524,5	540,4	556,3		
260	37,2	55,8	74,4	93,0	111,6	130,2	148,8	167,3	185,9	204,5	223,1	241,7	260,3	278,9	297,5	316,1	334,7	353,3	371,9	390,5	409,1	427,7	446,3	464,9	483,5	502,0	520,6	539,2	557,8	576,4	595,0	613,6	632,2	650,8		
270	43,2	64,9	86,5	108,1	129,7	151,4	173,0	194,6	216,2	237,9	259,5	281,1	302,7	324,3	346,0	367,6	389,2	410,9	432,5	454,1	475,7	497,4	519,0	540,6	562,2	583,9	605,5	627,1	648,7	670,4	692,0	713,6	735,2	756,9		
280	50,0	75,0	100,0	125,1	150,1	175,1	200,1	225,1	250,1	275,1	300,1	325,1	350,1	375,2	400,2	425,2	450,2	475,2	500,2	525,2	550,2	575,2	600,3	625,3	650,3	675,3	700,3	725,3	750,3	775,3	800,3	825,3	850,4	875,4		
290	57,6	86,3	115,1	143,9	172,7	201,5	230,2	259,0	287,8	316,6	345,4	374,1	402,9	431,7	460,5	489,2	518,0	546,8	575,6	604,4	633,1	661,9	690,7	719,5	748,3	777,0	805,8	834,6	863,4	892,2	920,9	949,7	978,5	1007,3		
300	65,9	98,9	131,8	164,8	197,8	230,7	263,7	296,6	329,6	362,5	395,5	428,5	461,4	494,4	527,3	560,3	593,3	626,2	659,2	692,1	725,1	758,1	791,0	824,0	856,9	889,9	922,9	955,8	988,8	1021,7	1054,7	1087,6	1120,6	1153,6		
310	75,2	112,7	150,3	187,9	225,5	263,0	300,6	338,2	375,8	413,4	450,9	488,5	526,1	563,7	601,3	638,8	676,4	714,0	751,6	789,1	826,7	864,3	901,9	939,5	977,0	1014,6	1052,2	1089,8	1127,3	1164,9	1202,5	1240,1	1277,7	1315,2		
320	85,3	128,0	170,7	213,3	256,0	298,7	341,3	384,0	426,7	469,3	512,0	554,7	597,3	640,0	682,7	725,3	768,0	810,7	853,3	896,0	938,7	981,3	1024,0	1066,7	1109,3	1152,0	1194,7	1237,3	1280,0	1322,7	1365,3	1408,0	1450,7	1493,3		
330	96,5	144,8	193,0	241,3	289,5	337,8	386,0	434,3	482,6	530,8	579,1	627,3	675,6	723,8	772,1	820,3	868,6	916,8	965,1	1013,4	1061,6	1109,9	1158,1	1206,4	1254,6	1302,9	1351,1	1399,4	1447,7	1495,9	1544,2	1592,4	1640,7	1688,9		
340	108,8	163,1	217,5	271,9	326,3	380,6	435,0	489,4	543,8	598,1	652,5	706,9	761,3	815,6	870,0	924,4	978,8	1033,1	1087,5	1141,9	1196,3	1250,6	1305,0	1359,4	1413,8	1468,1	1522,5	1576,9	1631,3	1685,6	1740,0	1794,4	1848,8	1903,1		
350	122,1	183,2	244,2	305,3	366,4	427,4	488,5	549,5	610,6	671,7	732,7	793,8	854,8	915,9	977,0	1038,0	1099,1	1160,2	1221,2	1282,3	1343,3	1404,4	1465,5	1526,5	1587,6	1648,6	1709,7	1770,8	1831,8	1892,9	1953,9	2015,0	2076,1	2137,1		
360	136,7	205,0	273,4	341,7	410,1	478,4	546,8	615,1	683,4	751,8	820,1	888,5	956,8	1025,2	1093,5	1161,8	1230,2	1298,5	1366,9	1435,2	1503,6	1571,9	1640,3	1708,6	1776,9	1845,3	1913,6	1982,0	2050,3	2118,7	2187,0	2255,3	2323,7	2392,0		
370	152,5	228,8	305,0	381,3	457,6	533,8	610,1	686,3	762,6	838,9	915,1	991,4	1067,6	1143,9	1220,2	1296,4	1372,7	1448,9	1525,2	1601,5	1677,7	1754,0	1830,2	1906,5	1982,8	2059,0	2135,3	2211,5	2287,8	2364,1	2440,3	2516,6	2592,8	2669,1		
380	169,7	254,5	339,4	424,2	509,1	593,9	678,8	763,6	848,4	933,3	1018,1	1103,0	1187,8	1272,7	1357,5	1442,4	1527,2	1612,0	1696,9	1781,7	1866,6	1951,4	2036,3	2121,1	2206,0	2290,8	2375,6	2460,5	2545,3	2630,2	2715,0	2799,9	2884,7	2969,6		
390	188,3	282,4	376,5	470,7	564,8	658,9	753,1	847,2	941,3	1035,5	1129,6	1223,7	1317,9	1412,0	1506,1	1600,3	1694,4	1788,5	1882,7	1976,8	2071,0	2165,1	2259,2	2353,4	2447,5	2541,6	2635,8	2729,9	2824,0	2918,2						
400	208,3	312,5	416,7	520,8	625,0	729,2	833,3	937,5	1041,7	1145,8	1250,0	1354,2	1458,3	1562,5	1666,7	1770,8	1875,0	1979,2	2083,3	2187,5	2291,7	2395,8	2500,0	2604,2	2708,3	2812,5	2916,7									
410	230,0	344,9	459,9	574,9	689,9	804,9	919,8	1034,8	1149,8	1264,8	1379,8	1494,7	1609,7	1724,7	1839,7	1954,7	2069,6	2184,6	2299,6	2414,6	2529,6	2644,6	2759,5	2874,5	2989,5											
420	253,2	379,8	506,5	633,1	759,7	886,3	1012,9	1139,5	1266,2	1392,8	1519,4	1646,0	1772,6	1899,2	2025,8	2152,5	2279,1	2405,7	2532,3	2658,9	2785,5	2912,2														
430	278,2	417,3	556,4	695,6	834,7	973,8	1112,9	1252,0	1391,1	1530,2	1669,3	1808,4	1947,6	2086,7	2225,8	2364,9	2504,0	2643,1	2782,2	2921,3																
440	305,0	457,5	610,0	762,6	915,1	1067,6																														

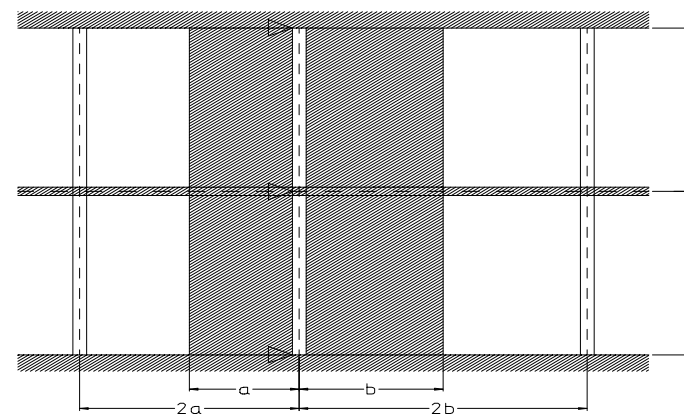
WINDDRUK : 600N/m²
PRESSION DU VENT : 600N/m²
WINDDRUCK : 600N/m²
WIND PRESSURE : 600N/m²

BOUWHOOGTE < 10m
HAUTEUR DU BATIMENT < 10m
BAUHOHE < 10m
BUILDING HEIGHT < 10m

STATICA - STATIQUE - STATIK - STATICS

L (cm)	a of/ou/oder/or b (cm)																																	
	20	30	40	50	60	70	80	90	100	110	120	130	140	150	160	170	180	190	200	210	220	230	240	250	260	270	280	290	300	310	320	330	340	350
100	0,3	0,4	0,5	0,7	0,8	0,9	1,1	1,2	1,3	1,5	1,6	1,7	1,9	2,0	2,1	2,3	2,4	2,5	2,7	2,8	2,9	3,1	3,2	3,3	3,5	3,6	3,8	3,9	4,0	4,2	4,3	4,4	4,6	4,7
110	0,4	0,5	0,7	0,9	1,1	1,2	1,4	1,6	1,8	2,0	2,1	2,3	2,5	2,7	2,9	3,0	3,2	3,4	3,6	3,7	3,9	4,1	4,3	4,5	4,6	4,8	5,0	5,2	5,3	5,5	5,7	5,9	6,1	6,2
120	0,5	0,7	0,9	1,2	1,4	1,6	1,9	2,1	2,3	2,5	2,8	3,0	3,2	3,5	3,7	3,9	4,2	4,4	4,6	4,9	5,1	5,3	5,6	5,8	6,0	6,2	6,5	6,7	6,9	7,2	7,4	7,6	7,9	8,1
130	0,6	0,9	1,2	1,5	1,8	2,1	2,4	2,6	2,9	3,2	3,5	3,8	4,1	4,4	4,7	5,0	5,3	5,6	5,9	6,2	6,5	6,8	7,1	7,4	7,7	7,9	8,2	8,5	8,8	9,1	9,4	9,7	10,0	10,3
140	0,7	1,1	1,5	1,8	2,2	2,6	2,9	3,3	3,7	4,0	4,4	4,8	5,1	5,5	5,9	6,2	6,6	7,0	7,4	7,7	8,1	8,5	8,8	9,2	9,6	9,9	10,3	10,7	11,0	11,4	11,8	12,1	12,5	12,9
150	0,9	1,4	1,8	2,3	2,7	3,2	3,6	4,1	4,5	5,0	5,4	5,9	6,3	6,8	7,2	7,7	8,1	8,6	9,0	9,5	9,9	10,4	10,8	11,3	11,8	12,2	12,7	13,1	13,6	14,0	14,5	14,9	15,4	15,8
160	1,1	1,6	2,2	2,7	3,3	3,8	4,4	4,9	5,5	6,0	6,6	7,1	7,7	8,2	8,8	9,3	9,9	10,4	11,0	11,5	12,1	12,6	13,2	13,7	14,3	14,8	15,4	15,9	16,5	17,0	17,6	18,1	18,7	19,2
170	1,3	2,0	2,6	3,3	3,9	4,6	5,3	5,9	6,6	7,2	7,9	8,6	9,2	9,9	10,5	11,2	11,8	12,5	13,2	13,8	14,5	15,1	15,8	16,4	17,1	17,8	18,4	19,1	19,7	20,4	21,1	21,7	22,4	23,0
180	1,6	2,3	3,1	3,9	4,7	5,5	6,2	7,0	7,8	8,6	9,4	10,2	10,9	11,7	12,5	13,3	14,1	14,8	15,6	16,4	17,2	18,0	18,7	19,5	20,3	21,1	21,9	22,7	23,4	24,2	25,0	25,8	26,6	27,3
190	1,8	2,8	3,7	4,6	5,5	6,4	7,3	8,3	9,2	10,1	11,0	11,9	12,9	13,8	14,7	15,6	16,5	17,5	18,4	19,3	20,2	21,1	22,0	23,0	23,9	24,8	25,7	26,6	27,6	28,5	29,4	30,3	31,2	32,2
200	2,1	3,2	4,3	5,4	6,4	7,5	8,6	9,6	10,7	11,8	12,9	13,9	15,0	16,1	17,1	18,2	19,3	20,4	21,4	22,5	23,6	24,6	25,7	26,8	27,9	28,9	30,0	31,1	32,1	33,2	34,3	35,4	36,4	37,5
210	2,5	3,7	5,0	6,2	7,4	8,7	9,9	11,2	12,4	13,6	14,9	16,1	17,4	18,6	19,8	21,1	22,3	23,6	24,8	26,0	27,3	28,5	29,8	31,0	32,2	33,5	34,7	36,0	37,2	38,4	39,7	40,9	42,2	43,4
220	2,9	4,3	5,7	7,1	8,6	10,0	11,4	12,8	14,3	15,7	17,1	18,5	20,0	21,4	22,8	24,2	25,7	27,1	28,5	29,9	31,4	32,8	34,2	35,7	37,1	38,5	39,9	41,4	42,8	44,2	45,6	47,1	48,5	49,9
230	3,3	4,9	6,5	8,1	9,8	11,4	13,0	14,7	16,3	17,9	19,6	21,2	22,8	24,4	26,1	27,7	29,3	31,0	32,6	34,2	35,8	37,5	39,1	40,7	42,4	44,0	45,6	47,3	48,9	50,5	52,1	53,8	55,4	57,0
240	3,7	5,6	7,4	9,3	11,1	13,0	14,8	16,7	18,5	20,4	22,2	24,1	25,9	27,8	29,6	31,5	33,3	35,2	37,0	38,9	40,7	42,6	44,4	46,3	48,1	50,0	51,8	53,7	55,5	57,4	59,2	61,1	62,9	64,8
250	4,4	6,5	8,7	10,9	13,1	15,3	17,4	19,6	21,8	24,0	26,2	28,3	30,5	32,7	34,9	37,1	39,2	41,4	43,6	45,8	48,0	50,1	52,3	54,5	56,7	58,9	61,0	63,2	65,4	67,6	69,8	71,9	74,1	76,3
260	5,1	7,7	10,2	12,8	15,3	17,9	20,4	23,0	25,5	28,1	30,6	33,2	35,7	38,3	40,8	43,4	45,9	48,5	51,0	53,6	56,1	58,7	61,2	63,8	66,3	68,9	71,4	74,0	76,5	79,1	81,6	84,2	86,7	89,3
270	5,9	8,9	11,9	14,8	17,8	20,8	23,7	26,7	29,7	32,6	35,6	38,6	41,5	44,5	47,5	50,4	53,4	56,3	59,3	62,3	65,2	68,2	71,2	74,1	77,1	80,1	83,0	86,0	89,0	91,9	94,9	97,9	100,8	103,8
280	6,9	10,3	13,7	17,2	20,6	24,0	27,4	30,9	34,3	37,7	41,2	44,6	48,0	51,5	54,9	58,3	61,7	65,2	68,6	72,0	75,5	78,9	82,3	85,8	89,2	92,6	96,0	99,5	102,9	106,3	109,8	113,2	116,6	120,1
290	7,9	11,8	15,8	19,7	23,7	27,6	31,6	35,5	39,5	43,4	47,4	51,3	55,3	59,2	63,2	67,1	71,0	75,0	78,9	82,9	86,8	90,8	94,7	98,7	102,6	106,6	110,5	114,5	118,4	122,4	126,3	130,2	134,2	138,1
300	9,0	13,6	18,1	22,6	27,1	31,6	36,2	40,7	45,2	49,7	54,2	58,8	63,3	67,8	72,3	76,8	81,4	85,9	90,4	94,9	99,4	104,0	108,5	113,0	117,5	122,0	126,6	131,1	135,6	140,1	144,6	149,2	153,7	158,2
310	10,3	15,5	20,6	25,8	30,9	36,1	41,2	46,4	51,5	56,7	61,8	67,0	72,2	77,3	82,5	87,6	92,8	97,9	103,1	108,2	113,4	118,5	123,7	128,8	134,0	139,1	144,3	149,5	154,6	159,8	164,9	170,1	175,2	180,4
320	11,7	17,6	23,4	29,3	35,1	41,0	46,8	52,7	58,5	64,4	70,2	76,1	81,9	87,8	93,6	99,5	105,3	111,2	117,0	122,9	128,7	134,6	140,4	146,3	152,1	158,0	163,8	169,7	175,5	181,4	187,2	193,1	198,9	204,8
330	13,2	19,9	26,5	33,1	39,7	46,3	52,9	59,6	66,2	72,8	79,4	86,0	92,7	99,3	105,9	112,5	119,1	125,7	132,4	139,0	145,6	152,2	158,8	165,4	172,1	178,7	185,3	191,9	198,5	205,2	211,8	218,4	225,0	231,6
340	14,9	22,4	29,8	37,3	44,7	52,2	59,7	67,1	74,6	82,0	89,5	96,9	104,4	111,9	119,3	126,8	134,2	141,7	149,1	156,6	164,1	171,5	179,0	186,4	193,9	201,3	208,8	216,3	223,7	231,2	238,6	246,1	253,5	261,0
350	16,7	25,1	33,5	41,9	50,2	58,6	67,0	75,4	83,7	92,1	100,5	108,9	117,2	125,6	134,0	142,4	150,7	159,1	167,5	175,9	184,2	192,6	201,0	209,4	217,7	226,1	234,5	242,8	251,2	259,6	268,0	276,3	284,7	293,1
360	18,7	28,1	37,5	46,9	56,2	65,6	75,0	84,4	93,7	103,1	112,5	121,8	131,2	140,6	150,0	159,3	168,7	178,1	187,5	196,8	206,2	215,6	224,9	234,3	243,7	253,1	262,4	271,8	281,2	290,6	299,9	309,3	318,7	328,1
370	20,9	31,4	41,8	52,3	62,8	73,2	83,7	94,1	104,6	115,0	125,5	136,0	146,4	156,9	167,3	177,8	188,3	198,7	209,2	219,6	230,1	240,5	251,0	261,5	271,9	282,4	292,8	303,3	313,8	324,2	334,7	345,1	355,6	366,0
380	23,3	34,9	46,5	58,2	69,8	81,5	93,1	104,7	116,4	128,0	139,6	151,3	162,9	174,5	186,2	197,8	209,4	221,1	232,7	244,4	256,0	267,6	279,3	290,9	302,5	314,2	325,8	337,4	349,1	360,7	372,3	384,0	395,6	407,3
390	25,8	38,7	51,6	64,5	77,5	90,4	103,3	116,2	129,1	142,0	154,9	167,8	180,7	193,6	206,6	219,5	232,4	245,3	258,2	271,1	284,0	296,9	309,8	322,7	335,6	348,5	361,4	374,3	387,2	400,1	413,0	425,9	438,8	451,7
400	28,6	42,9	57,1	71,4	85,7	100,0	114,3	128,6	142,9	157,1	171,4	185,7	200,0	214,3	228,6	242,9	257,1	271,4	285,7	300,0	314,3	328,6	342,9	357,1	371,4	385,7	400,0	414,3	428,6	442,9	457,1	471,4	485,7	500,0

$l_x = l_{xa} + l_{xb}$
 $f_{max} = L/300 < 8mm$



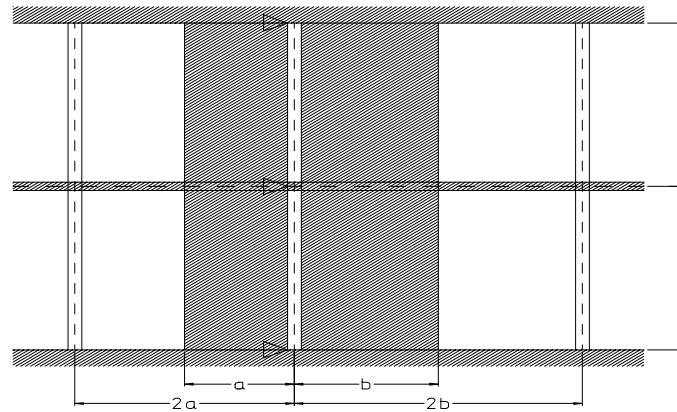
WINDDRUK : 750N/m²
PRESSION DU VENT : 750N/m²
WINDDRUCK : 750N/m²
WIND PRESSURE : 750N/m²

BOUWHOOGTE < 18m
HAUTEUR DU BATIMENT < 18m
BAUHOHE < 18m
BUILDING HEIGHT < 18m

STATICA - STATIQUE - STATIK - STATICS

L(cm)	a of/ou/oder/or b (cm)																																		
	20	30	40	50	60	70	80	90	100	110	120	130	140	150	160	170	180	190	200	210	220	230	240	250	260	270	280	290	300	310	320	330	340	350	
100	0,3	0,5	0,7	0,8	1,0	1,2	1,3	1,5	1,7	1,8	2,0	2,2	2,3	2,5	2,7	2,8	3,0	3,2	3,3	3,5	3,7	3,9	4,0	4,2	4,4	4,5	4,7	4,9	5,0	5,2	5,4	5,5	5,7	5,9	
110	0,4	0,7	0,9	1,1	1,3	1,6	1,8	2,0	2,2	2,5	2,7	2,9	3,1	3,3	3,6	3,8	4,0	4,2	4,5	4,7	4,9	5,1	5,3	5,6	5,8	6,0	6,2	6,5	6,7	6,9	7,1	7,4	7,6	7,8	
120	0,6	0,9	1,2	1,4	1,7	2,0	2,3	2,6	2,9	3,2	3,5	3,8	4,1	4,3	4,6	4,9	5,2	5,5	5,8	6,1	6,4	6,7	6,9	7,2	7,5	7,8	8,1	8,4	8,7	9,0	9,3	9,5	9,8	10,1	
130	0,7	1,1	1,5	1,8	2,2	2,6	2,9	3,3	3,7	4,0	4,4	4,8	5,1	5,5	5,9	6,3	6,6	7,0	7,4	7,7	8,1	8,5	8,8	9,2	9,6	9,9	10,3	10,7	11,0	11,4	11,8	12,1	12,5	12,9	
140	0,9	1,4	1,8	2,3	2,8	3,2	3,7	4,1	4,6	5,1	5,5	6,0	6,4	6,9	7,4	7,8	8,3	8,7	9,2	9,6	10,1	10,6	11,0	11,5	11,9	12,4	12,9	13,3	13,8	14,2	14,7	15,2	15,6	16,1	
150	1,1	1,7	2,3	2,8	3,4	4,0	4,5	5,1	5,7	6,2	6,8	7,3	7,9	8,5	9,0	9,6	10,2	10,7	11,3	11,9	12,4	13,0	13,6	14,1	14,7	15,3	15,8	16,4	17,0	17,5	18,1	18,6	19,2	19,8	
160	1,4	2,1	2,7	3,4	4,1	4,8	5,5	6,2	6,9	7,5	8,2	8,9	9,6	10,3	11,0	11,7	12,3	13,0	13,7	14,4	15,1	15,8	16,5	17,1	17,8	18,5	19,2	19,9	20,6	21,3	21,9	22,6	23,3	24,0	
170	1,6	2,5	3,3	4,1	4,9	5,8	6,6	7,4	8,2	9,0	9,9	10,7	11,5	12,3	13,2	14,0	14,8	15,6	16,4	17,3	18,1	18,9	19,7	20,6	21,4	22,2	23,0	23,9	24,7	25,5	26,3	27,1	28,0	28,8	
180	2,0	2,9	3,9	4,9	5,9	6,8	7,8	8,8	9,8	10,7	11,7	12,7	13,7	14,6	15,6	16,6	17,6	18,6	19,5	20,5	21,5	22,5	23,4	24,4	25,4	26,4	27,3	28,3	29,3	30,3	31,2	32,2	33,2	34,2	
190	2,3	3,4	4,6	5,7	6,9	8,0	9,2	10,3	11,5	12,6	13,8	14,9	16,1	17,2	18,4	19,5	20,7	21,8	23,0	24,1	25,3	26,4	27,6	28,7	29,9	31,0	32,2	33,3	34,4	35,6	36,7	37,9	39,0	40,2	
200	2,7	4,0	5,4	6,7	8,0	9,4	10,7	12,1	13,4	14,7	16,1	17,4	18,8	20,1	21,4	22,8	24,1	25,4	26,8	28,1	29,5	30,8	32,1	33,5	34,8	36,2	37,5	38,8	40,2	41,5	42,9	44,2	45,5	46,9	
210	3,1	4,7	6,2	7,8	9,3	10,9	12,4	14,0	15,5	17,1	18,6	20,2	21,7	23,3	24,8	26,4	27,9	29,5	31,0	32,6	34,1	35,7	37,2	38,8	40,3	41,9	43,4	45,0	46,5	48,1	49,6	51,2	52,7	54,3	
220	3,6	5,3	7,1	8,9	10,7	12,5	14,3	16,0	17,8	19,6	21,4	23,2	25,0	26,7	28,5	30,3	32,1	33,9	35,7	37,4	39,2	41,0	42,8	44,6	46,3	48,1	49,9	51,7	53,5	55,3	57,0	58,8	60,6	62,4	
230	4,1	6,1	8,1	10,2	12,2	14,3	16,3	18,3	20,4	22,4	24,4	26,5	28,5	30,6	32,6	34,6	36,7	38,7	40,7	42,8	44,8	46,8	48,9	50,9	53,0	55,0	57,0	59,1	61,1	63,1	65,2	67,2	69,3	71,3	
240	4,6	6,9	9,3	11,6	13,9	16,2	18,5	20,8	23,1	25,5	27,8	30,1	32,4	34,7	37,0	39,3	41,7	44,0	46,3	48,6	50,9	53,2	55,5	57,9	60,2	62,5	64,8	67,1	69,4	71,7	74,1	76,4	78,7	81,0	
250	5,4	8,2	10,9	13,6	16,3	19,1	21,8	24,5	27,2	30,0	32,7	35,4	38,1	40,9	43,6	46,3	49,0	51,8	54,5	57,2	59,9	62,7	65,4	68,1	70,8	73,6	76,3	79,0	81,7	84,5	87,2	89,9	92,6	95,4	
260	6,4	9,6	12,8	15,9	19,1	22,3	25,5	28,7	31,9	35,1	38,3	41,4	44,6	47,8	51,0	54,2	57,4	60,6	63,8	66,9	70,1	73,3	76,5	79,7	82,9	86,1	89,3	92,4	95,6	98,8	102,0	105,2	108,4	111,6	
270	7,4	11,1	14,8	18,5	22,2	25,9	29,7	33,4	37,1	40,8	44,5	48,2	51,9	55,6	59,3	63,0	66,7	70,4	74,1	77,8	81,6	85,3	89,0	92,7	96,4	100,1	103,8	107,5	111,2	114,9	118,6	122,3	126,0	129,7	
280	8,6	12,9	17,2	21,4	25,7	30,0	34,3	38,6	42,9	47,2	51,5	55,7	60,0	64,3	68,6	72,9	77,2	81,5	85,8	90,0	94,3	98,6	102,9	107,2	111,5	115,8	120,1	124,3	128,6	132,9	137,2	141,5	145,8	150,1	
290	9,9	14,8	19,7	24,7	29,6	34,5	39,5	44,4	49,3	54,3	59,2	64,1	69,1	74,0	78,9	83,9	88,8	93,7	98,7	103,6	108,5	113,5	118,4	123,3	128,3	133,2	138,1	143,1	148,0	152,9	157,9	162,8	167,7	172,7	
300	11,3	17,0	22,6	28,3	33,9	39,6	45,2	50,9	56,5	62,2	67,8	73,5	79,1	84,8	90,4	96,1	101,7	107,4	113,0	118,7	124,3	130,0	135,6	141,3	146,9	152,6	158,2	163,9	169,5	175,2	180,8	186,5	192,1	197,8	
310	12,9	19,3	25,8	32,2	38,7	45,1	51,5	58,0	64,4	70,9	77,3	83,7	90,2	96,6	103,1	109,5	116,0	122,4	128,8	135,3	141,7	148,2	154,6	161,0	167,5	173,9	180,4	186,8	193,3	199,7	206,1	212,6	219,0	225,5	
320	14,6	21,9	29,3	36,6	43,9	51,2	58,5	65,8	73,1	80,5	87,8	95,1	102,4	109,7	117,0	124,3	131,7	139,0	146,3	153,6	160,9	168,2	175,5	182,9	190,2	197,5	204,8	212,1	219,4	226,7	234,1	241,4	248,7	256,0	
330	16,5	24,8	33,1	41,4	49,6	57,9	66,2	74,5	82,7	91,0	99,3	107,5	115,8	124,1	132,4	140,6	148,9	157,2	165,4	173,7	182,0	190,3	198,5	206,8	215,1	223,4	231,6	239,9	248,2	256,4	264,7	273,0	281,3	289,5	
340	18,6	28,0	37,3	46,6	55,9	65,3	74,6	83,9	93,2	102,5	111,9	121,2	130,5	139,8	149,1	158,5	167,8	177,1	186,4	195,8	205,1	214,4	223,7	233,0	242,4	251,7	261,0	270,3	279,6	289,0	298,3	307,6	316,9	326,3	
350	20,9	31,4	41,9	52,3	62,8	73,3	83,7	94,2	104,7	115,1	125,6	136,1	146,5	157,0	167,5	177,9	188,4	198,9	209,4	219,8	230,3	240,8	251,2	261,7	272,2	282,6	293,1	303,6	314,0	324,5	335,0	345,4	355,9	366,4	
360	23,4	35,1	46,9	58,6	70,3	82,0	93,7	105,4	117,2	128,9	140,6	152,3	164,0	175,7	187,5	199,2	210,9	222,6	234,3	246,0	257,8	269,5	281,2	292,9	304,6	316,3	328,1	339,8	351,5	363,2	374,9	386,6	398,3	410,1	
370	26,1	39,2	52,3	65,4	78,4	91,5	104,6	117,7	130,7	143,8	156,9	170,0	183,0	196,1	209,2	222,2	235,3	248,4	261,5	274,5	287,6	300,7	313,8	326,8	339,9	353,0	366,0	379,1	392,2	405,3	418,3	431,4	444,5	457,6	
380	29,1	43,6	58,2	72,7	87,3	101,8	116,4	130,9	145,4	160,0	174,5	189,1	203,6	218,2	232,7	247,3	261,8	276,4	290,9	305,4	320,0	334,5	349,1	363,6	378,2	392,7	407,3	421,8	436,3	450,9	465,4	480,0	494,5	509,1	
390	32,3	48,4	64,5	80,7	96,8	113,0	129,1	145,2	161,4	177,5	193,6	209,8	225,9	242,1	258,2	274,3	290,5	306,6	322,7	338,9	355,0	371,2	387,3	403,4	419,6	435,7	451,8	468,0	484,1	500,3	516,4	532,5	548,7	564,8	
400	35,7	53,6	71,4	89,3	107,1	125,0	142,9	160,7	178,6	196,4	214,3	232,1	250,0	267,9	285,7	303,6	321,4	339,3	357,1	375,0	392,9	410,7	428,6	446,4	464,3	482,1	500,0	517,9	535,7	553,6	571,4	589,3	607,1	625,0	

$l_x = l_{xa} + l_{xb}$
 $f_{max} = L/300 < 8mm$



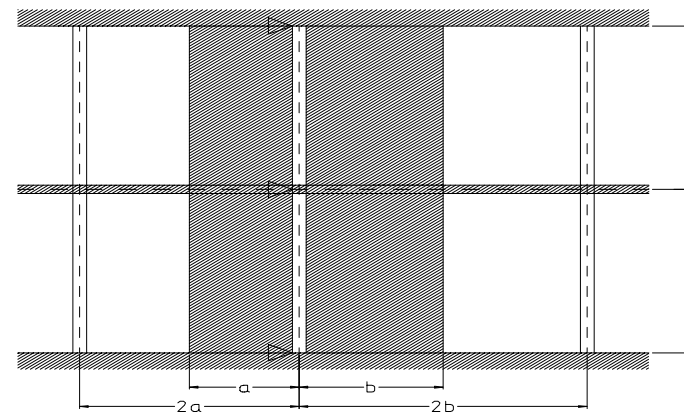
WINDDRUK : 1000N/m²
PRESSION DU VENT : 1000N/m²
WINDDRUCK : 1000N/m²
WIND PRESSURE : 1000N/m²

BOUWHOOGTE < 50m
HAUTEUR DU BATIMENT < 50m
BAUHOHE < 50m
BUILDING HEIGHT < 50m

STATICA - STATIQUE - STATIK - STATICS

L (cm)	a of/ou/oder/or b (cm)																																	
	20	30	40	50	60	70	80	90	100	110	120	130	140	150	160	170	180	190	200	210	220	230	240	250	260	270	280	290	300	310	320	330	340	350
100	0,4	0,7	0,9	1,1	1,3	1,6	1,8	2,0	2,2	2,5	2,7	2,9	3,1	3,3	3,6	3,8	4,0	4,2	4,5	4,7	4,9	5,1	5,4	5,6	5,8	6,0	6,3	6,5	6,7	6,9	7,1	7,4	7,6	7,8
110	0,6	0,9	1,2	1,5	1,8	2,1	2,4	2,7	3,0	3,3	3,6	3,9	4,2	4,5	4,8	5,1	5,3	5,6	5,9	6,2	6,5	6,8	7,1	7,4	7,7	8,0	8,3	8,6	8,9	9,2	9,5	9,8	10,1	10,4
120	0,8	1,2	1,5	1,9	2,3	2,7	3,1	3,5	3,9	4,2	4,6	5,0	5,4	5,8	6,2	6,6	6,9	7,3	7,7	8,1	8,5	8,9	9,3	9,6	10,0	10,4	10,8	11,2	11,6	12,0	12,3	12,7	13,1	13,5
130	1,0	1,5	2,0	2,5	2,9	3,4	3,9	4,4	4,9	5,4	5,9	6,4	6,9	7,4	7,8	8,3	8,8	9,3	9,8	10,3	10,8	11,3	11,8	12,3	12,8	13,2	13,7	14,2	14,7	15,2	15,7	16,2	16,7	17,2
140	1,2	1,8	2,5	3,1	3,7	4,3	4,9	5,5	6,1	6,7	7,4	8,0	8,6	9,2	9,8	10,4	11,0	11,6	12,3	12,9	13,5	14,1	14,7	15,3	15,9	16,5	17,2	17,8	18,4	19,0	19,6	20,2	20,8	21,4
150	1,5	2,3	3,0	3,8	4,5	5,3	6,0	6,8	7,5	8,3	9,0	9,8	10,5	11,3	12,1	12,8	13,6	14,3	15,1	15,8	16,6	17,3	18,1	18,8	19,6	20,3	21,1	21,8	22,6	23,4	24,1	24,9	25,6	26,4
160	1,8	2,7	3,7	4,6	5,5	6,4	7,3	8,2	9,1	10,1	11,0	11,9	12,8	13,7	14,6	15,5	16,5	17,4	18,3	19,2	20,1	21,0	21,9	22,9	23,8	24,7	25,6	26,5	27,4	28,3	29,3	30,2	31,1	32,0
170	2,2	3,3	4,4	5,5	6,6	7,7	8,8	9,9	11,0	12,1	13,2	14,3	15,4	16,4	17,5	18,6	19,7	20,8	21,9	23,0	24,1	25,2	26,3	27,4	28,5	29,6	30,7	31,8	32,9	34,0	35,1	36,2	37,3	38,4
180	2,6	3,9	5,2	6,5	7,8	9,1	10,4	11,7	13,0	14,3	15,6	16,9	18,2	19,5	20,8	22,1	23,4	24,7	26,0	27,3	28,6	29,9	31,2	32,5	33,8	35,1	36,5	37,8	39,1	40,4	41,7	43,0	44,3	45,6
190	3,1	4,6	6,1	7,7	9,2	10,7	12,2	13,8	15,3	16,8	18,4	19,9	21,4	23,0	24,5	26,0	27,6	29,1	30,6	32,2	33,7	35,2	36,7	38,3	39,8	41,3	42,9	44,4	45,9	47,5	49,0	50,5	52,1	53,6
200	3,6	5,4	7,1	8,9	10,7	12,5	14,3	16,1	17,9	19,6	21,4	23,2	25,0	26,8	28,6	30,4	32,1	33,9	35,7	37,5	39,3	41,1	42,9	44,6	46,4	48,2	50,0	51,8	53,6	55,4	57,1	58,9	60,7	62,5
210	4,1	6,2	8,3	10,3	12,4	14,5	16,5	18,6	20,7	22,7	24,8	26,9	28,9	31,0	33,1	35,1	37,2	39,3	41,3	43,4	45,5	47,5	49,6	51,7	53,7	55,8	57,9	59,9	62,0	64,1	66,2	68,2	70,3	72,4
220	4,8	7,1	9,5	11,9	14,3	16,6	19,0	21,4	23,8	26,1	28,5	30,9	33,3	35,7	38,0	40,4	42,8	45,2	47,5	49,9	52,3	54,7	57,0	59,4	61,8	64,2	66,6	68,9	71,3	73,7	76,1	78,4	80,8	83,2
230	5,4	8,1	10,9	13,6	16,3	19,0	21,7	24,4	27,2	29,9	32,6	35,3	38,0	40,7	43,5	46,2	48,9	51,6	54,3	57,0	59,7	62,5	65,2	67,9	70,6	73,3	76,0	78,8	81,5	84,2	86,9	89,6	92,3	95,1
240	6,2	9,3	12,3	15,4	18,5	21,6	24,7	27,8	30,9	33,9	37,0	40,1	43,2	46,3	49,4	52,5	55,5	58,6	61,7	64,8	67,9	71,0	74,1	77,1	80,2	83,3	86,4	89,5	92,6	95,7	98,7	101,8	104,9	108,0
250	7,3	10,9	14,5	18,2	21,8	25,4	29,1	32,7	36,3	40,0	43,6	47,2	50,9	54,5	58,1	61,8	65,4	69,0	72,7	76,3	79,9	83,6	87,2	90,8	94,5	98,1	101,7	105,4	109,0	112,6	116,3	119,9	123,5	127,2
260	8,5	12,8	17,0	21,3	25,5	29,8	34,0	38,3	42,5	46,8	51,0	55,3	59,5	63,8	68,0	72,3	76,5	80,8	85,0	89,3	93,5	97,8	102,0	106,3	110,5	114,8	119,0	123,3	127,5	131,8	136,0	140,3	144,5	148,8
270	9,9	14,8	19,8	24,7	29,7	34,6	39,5	44,5	49,4	54,4	59,3	64,3	69,2	74,1	79,1	84,0	89,0	93,9	98,9	103,8	108,7	113,7	118,6	123,6	128,5	133,5	138,4	143,3	148,3	153,2	158,2	163,1	168,1	173,0
280	11,4	17,2	22,9	28,6	34,3	40,0	45,7	51,5	57,2	62,9	68,6	74,3	80,0	85,8	91,5	97,2	102,9	108,6	114,3	120,1	125,8	131,5	137,2	142,9	148,6	154,4	160,1	165,8	171,5	177,2	182,9	188,7	194,4	200,1
290	13,2	19,7	26,3	32,9	39,5	46,0	52,6	59,2	65,8	72,4	78,9	85,5	92,1	98,7	105,3	111,8	118,4	125,0	131,6	138,1	144,7	151,3	157,9	164,5	171,0	177,6	184,2	190,8	197,3	203,9	210,5	217,1	223,7	230,2
300	15,1	22,6	30,1	37,7	45,2	52,7	60,3	67,8	75,3	82,9	90,4	97,9	105,5	113,0	120,5	128,1	135,6	143,1	150,7	158,2	165,7	173,3	180,8	188,3	195,9	203,4	210,9	218,5	226,0	233,5	241,1	248,6	256,1	263,7
310	17,2	25,8	34,4	42,9	51,5	60,1	68,7	77,3	85,9	94,5	103,1	111,7	120,3	128,8	137,4	146,0	154,6	163,2	171,8	180,4	189,0	197,6	206,1	214,7	223,3	231,9	240,5	249,1	257,7	266,3	274,9	283,4	292,0	300,6
320	19,5	29,3	39,0	48,8	58,5	68,3	78,0	87,8	97,5	107,3	117,0	126,8	136,5	146,3	156,0	165,8	175,5	185,3	195,0	204,8	214,6	224,3	234,1	243,8	253,6	263,3	273,1	282,8	292,6	302,3	312,1	321,8	331,6	341,3
330	22,1	33,1	44,1	55,1	66,2	77,2	88,2	99,3	110,3	121,3	132,4	143,4	154,4	165,4	176,5	187,5	198,5	209,6	220,6	231,6	242,7	253,7	264,7	275,7	286,8	297,8	308,8	319,9	330,9	341,9	353,0	364,0	375,0	386,0
340	24,9	37,3	49,7	62,1	74,6	87,0	99,4	111,9	124,3	136,7	149,1	161,6	174,0	186,4	198,9	211,3	223,7	236,1	248,5	261,0	273,4	285,9	298,3	310,7	323,1	335,5	347,9	360,3	372,7	385,1	397,5	410,0	422,4	434,8
350	27,9	41,9	55,8	69,8	83,7	97,7	111,7	125,6	139,6	153,5	167,5	181,4	195,4	209,4	223,3	237,3	251,2	265,2	279,1	293,1	307,0	321,0	335,0	348,9	362,9	376,8	390,8	404,7	418,7	432,7	446,6	460,6	474,5	488,5
360	31,2	46,9	62,5	78,1	93,7	109,4	125,0	140,6	156,2	171,8	187,5	203,1	218,7	234,3	249,9	265,6	281,2	296,8	312,4	328,1	343,7	359,3	374,9	390,5	406,2	421,8	437,4	453,0	468,6	484,3	499,9	515,5	531,1	546,8
370	34,9	52,3	69,7	87,2	104,6	122,0	139,4	156,9	174,3	191,7	209,2	226,6	244,0	261,5	278,9	296,3	313,8	331,2	348,6	366,0	383,5	400,9	418,3	435,8	453,2	470,6	488,1	505,5	522,9	540,4	557,8	575,2	592,6	610,1
380	38,8	58,2	77,6	97,0	116,4	135,8	155,1	174,5	193,9	213,3	232,7	252,1	271,5	290,9	310,3	329,7	349,1	368,5	387,9	407,3	426,6	446,0	465,4	484,8	504,2	523,6	543,0	562,4	581,8	601,2	620,6	640,0	659,4	678,8
390	43,0	64,5	86,1	107,6	129,1	150,6	172,1	193,6	215,2	236,7	258,2	279,7	301,2	322,7	344,3	365,8	387,3	408,8	430,3	451,8	473,4	494,9	516,4	537,9	559,4	580,9	602,5	624,0	645,5	667,0	688,5	710,0	731,6	753,1
400	47,6	71,4	95,2	119,0	142,9	166,7	190,5	214,3	238,1	261,9	285,7	309,5	333,3	357,1	381,0	404,8	428,6	452,4	476,2	500,0	523,8	547,6	571,4	595,2	619,0	642,9	666,7	690,5	714,3	738,1	761,9	785,7	809,5	833,3

$l_x = l_{xa} + l_{xb}$
 $f_{max} = L/300 < 8mm$

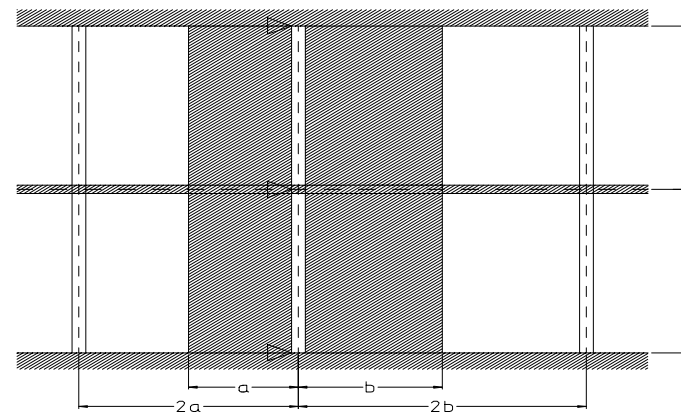


WINDDRUK : 1750N/m² BOUWHOOGE > 50m
 PRESSION DU VENT : 1750N/m² HAUTEUR DU BATIMENT > 50m
 WINDDRUCK : 1750N/m² BAUHOHE > 50m
 WIND PRESSURE : 1750N/m² BUILDING HEIGHT > 50m

STATICA - STATIQUE - STATIK - STATICS

L(cm)	a of/ou/oder/or b (cm)																																		
	20	30	40	50	60	70	80	90	100	110	120	130	140	150	160	170	180	190	200	210	220	230	240	250	260	270	280	290	300	310	320	330	340	350	
100	0,8	1,2	1,6	2,0	2,3	2,7	3,1	3,5	3,9	4,3	4,7	5,1	5,5	5,9	6,3	6,6	7,0	7,4	7,8	8,2	8,6	9,0	9,4	9,8	10,2	10,5	10,9	11,3	11,7	12,1	12,5	12,9	13,3	13,7	
110	1,0	1,6	2,1	2,6	3,1	3,6	4,2	4,7	5,2	5,7	6,2	6,8	7,3	7,8	8,3	8,8	9,4	9,9	10,4	10,9	11,4	12,0	12,5	13,0	13,5	14,0	14,6	15,1	15,6	16,1	16,6	17,2	17,7	18,2	
120	1,4	2,0	2,7	3,4	4,1	4,7	5,4	6,1	6,8	7,4	8,1	8,8	9,5	10,1	10,8	11,5	12,2	12,8	13,5	14,2	14,9	15,5	16,2	16,9	17,6	18,2	18,9	19,6	20,3	20,9	21,6	22,3	23,0	23,6	
130	1,7	2,6	3,4	4,3	5,1	6,0	6,9	7,7	8,6	9,4	10,3	11,2	12,0	12,9	13,7	14,6	15,4	16,3	17,2	18,0	18,9	19,7	20,6	21,5	22,3	23,2	24,0	24,9	25,7	26,6	27,5	28,3	29,2	30,0	
140	2,1	3,2	4,3	5,4	6,4	7,5	8,6	9,6	10,7	11,8	12,9	13,9	15,0	16,1	17,2	18,2	19,3	20,4	21,4	22,5	23,6	24,7	25,7	26,8	27,9	28,9	30,0	31,1	32,2	33,2	34,3	35,4	36,4	37,5	
150	2,6	4,0	5,3	6,6	7,9	9,2	10,5	11,9	13,2	14,5	15,8	17,1	18,5	19,8	21,1	22,4	23,7	25,0	26,4	27,7	29,0	30,3	31,6	33,0	34,3	35,6	36,9	38,2	39,6	40,9	42,2	43,5	44,8	46,1	
160	3,2	4,8	6,4	8,0	9,6	11,2	12,8	14,4	16,0	17,6	19,2	20,8	22,4	24,0	25,6	27,2	28,8	30,4	32,0	33,6	35,2	36,8	38,4	40,0	41,6	43,2	44,8	46,4	48,0	49,6	51,2	52,8	54,4	56,0	
170	3,8	5,8	7,7	9,6	11,5	13,4	15,4	17,3	19,2	21,1	23,0	24,9	26,9	28,8	30,7	32,6	34,5	36,5	38,4	40,3	42,2	44,1	46,1	48,0	49,9	51,8	53,7	55,7	57,6	59,5	61,4	63,3	65,3	67,2	
180	4,6	6,8	9,1	11,4	13,7	15,9	18,2	20,5	22,8	25,1	27,3	29,6	31,9	34,2	36,5	38,7	41,0	43,3	45,6	47,8	50,1	52,4	54,7	57,0	59,2	61,5	63,8	66,1	68,3	70,6	72,9	75,2	77,5	79,7	
190	5,4	8,0	10,7	13,4	16,1	18,8	21,4	24,1	26,8	29,5	32,2	34,8	37,5	40,2	42,9	45,5	48,2	50,9	53,6	56,3	58,9	61,6	64,3	67,0	69,7	72,3	75,0	77,7	80,4	83,1	85,7	88,4	91,1	93,8	
200	6,3	9,4	12,5	15,6	18,8	21,9	25,0	28,1	31,3	34,4	37,5	40,6	43,8	46,9	50,0	53,1	56,3	59,4	62,5	65,6	68,8	71,9	75,0	78,1	81,3	84,4	87,5	90,6	93,8	96,9	100,0	103,1	106,3	109,4	
210	7,2	10,9	14,5	18,1	21,7	25,3	28,9	32,6	36,2	39,8	43,4	47,0	50,6	54,3	57,9	61,5	65,1	68,7	72,4	76,0	79,6	83,2	86,8	90,4	94,1	97,7	101,3	104,9	108,5	112,1	115,8	119,4	123,0	126,6	
220	8,3	12,5	16,6	20,8	25,0	29,1	33,3	37,4	41,6	45,8	49,9	54,1	58,2	62,4	66,6	70,7	74,9	79,0	83,2	87,3	91,5	95,7	99,8	104,0	108,1	112,3	116,5	120,6	124,8	128,9	133,1	137,3	141,4	145,6	
230	9,5	14,3	19,0	23,8	28,5	33,3	38,0	42,8	47,5	52,3	57,0	61,8	66,5	71,3	76,0	80,8	85,5	90,3	95,1	99,8	104,6	109,3	114,1	118,8	123,6	128,3	133,1	137,8	142,6	147,3	152,1	156,8	161,6	166,3	
240	10,8	16,2	21,6	27,0	32,4	37,8	43,2	48,6	54,0	59,4	64,8	70,2	75,6	81,0	86,4	91,8	97,2	102,6	108,0	113,4	118,8	124,2	129,6	135,0	140,4	145,8	151,2	156,6	162,0	167,4	172,8	178,2	183,6	189,0	
250	12,7	19,1	25,4	31,8	38,1	44,5	50,9	57,2	63,6	69,9	76,3	82,7	89,0	95,4	101,7	108,1	114,4	120,8	127,2	133,5	139,9	146,2	152,6	158,9	165,3	171,7	178,0	184,4	190,7	197,1	203,5	209,8	216,2	222,5	
260	14,9	22,3	29,8	37,2	44,6	52,1	59,5	66,9	74,4	81,8	89,3	96,7	104,1	111,6	119,0	126,4	133,9	141,3	148,8	156,2	163,6	171,1	178,5	185,9	193,4	200,8	208,3	215,7	223,1	230,6	238,0	245,4	252,9	260,3	
270	17,3	25,9	34,6	43,2	51,9	60,5	69,2	77,8	86,5	95,1	103,8	112,4	121,1	129,7	138,4	147,0	155,7	164,3	173,0	181,6	190,3	198,9	207,6	216,2	224,9	233,5	242,2	250,8	259,5	268,1	276,8	285,4	294,1	302,7	
280	20,0	30,0	40,0	50,0	60,0	70,0	80,0	90,0	100,0	110,0	120,1	130,1	140,1	150,1	160,1	170,1	180,1	190,1	200,1	210,1	220,1	230,1	240,1	250,1	260,1	270,1	280,1	290,1	300,1	310,1	320,1	330,1	340,1	350,1	
290	23,0	34,5	46,0	57,6	69,1	80,6	92,1	103,6	115,1	126,6	138,1	149,7	161,2	172,7	184,2	195,7	207,2	218,7	230,2	241,7	253,3	264,8	276,3	287,8	299,3	310,8	322,3	333,8	345,4	356,9	368,4	379,9	391,4	402,9	
300	26,4	39,6	52,7	65,9	79,1	92,3	105,5	118,7	131,8	145,0	158,2	171,4	184,6	197,8	210,9	224,1	237,3	250,5	263,7	276,9	290,0	303,2	316,4	329,6	342,8	356,0	369,1	382,3	395,5	408,7	421,9	435,1	448,2	461,4	
310	30,1	45,1	60,1	75,2	90,2	105,2	120,3	135,3	150,3	165,3	180,4	195,4	210,4	225,5	240,5	255,5	270,6	285,6	300,6	315,7	330,7	345,7	360,8	375,8	390,8	405,8	420,9	435,9	450,9	466,0	481,0	496,0	511,1	526,1	
320	34,1	51,2	68,3	85,3	102,4	119,5	136,5	153,6	170,7	187,7	204,8	221,9	238,9	256,0	273,1	290,1	307,2	324,3	341,3	358,4	375,5	392,5	409,6	426,7	443,7	460,8	477,9	494,9	512,0	529,1	546,1	563,2	580,3	597,3	
330	38,6	57,9	77,2	96,5	115,8	135,1	154,4	173,7	193,0	212,3	231,6	250,9	270,2	289,5	308,8	328,1	347,4	366,7	386,0	405,3	424,6	443,9	463,3	482,6	501,9	521,2	540,5	559,8	579,1	598,4	617,7	637,0	656,3	675,6	
340	43,5	65,3	87,0	108,8	130,5	152,3	174,0	195,8	217,5	239,3	261,0	282,8	304,5	326,3	348,0	369,8	391,5	413,3	435,0	456,8	478,5	500,3	522,0	543,8	565,5	587,3	609,0	630,8	652,5	674,3	696,0	717,8	739,5	761,3	
350	48,8	73,3	97,7	122,1	146,5	171,0	195,4	219,8	244,2	268,7	293,1	317,5	341,9	366,4	390,8	415,2	439,6	464,1	488,5	512,9	537,3	561,8	586,2	610,6	635,0	659,5	683,9	708,3	732,7	757,2	781,6	806,0	830,4	854,8	
360	54,7	82,0	109,4	136,7	164,0	191,4	218,7	246,0	273,4	300,7	328,1	355,4	382,7	410,1	437,4	464,7	492,1	519,4	546,8	574,1	601,4	628,8	656,1	683,4	710,8	738,1	765,5	792,8	820,1	847,5	874,8	902,1	929,5	956,8	
370	61,0	91,5	122,0	152,5	183,0	213,5	244,0	274,5	305,0	335,5	366,0	396,6	427,1	457,6	488,1	518,6	549,1	579,6	610,1	640,6	671,1	701,6	732,1	762,6	793,1	823,6	854,1	884,6	915,1	945,6	976,1	1006,6	1037,1	1067,6	
380	67,9	101,8	135,8	169,7	203,6	237,6	271,5	305,4	339,4	373,3	407,3	441,2	475,1	509,1	543,0	576,9	610,9	644,8	678,8	712,7	746,6	780,6	814,5	848,4	882,4	916,3	950,3	984,2	1018,1	1052,1	1086,0	1119,9	1153,9	1187,8	
390	75,3	113,0	150,6	188,3	225,9	263,6	301,2	338,9	376,5	414,2	451,8	489,5	527,2	564,8	602,5	640,1	677,8	715,4	753,1	790,7	828,4	866,0	903,7	941,3	979,0	1016,6	1054,3	1092,0	1129,6	1167,3	1204,9	1242,6	1280,2	1317,9	
400	83,3	125,0	166,7	208,3	250,0	291,7	333,3	375,0	416,7	458,3	500,0	541,7	583,3	625,0	666,7	708,3	750,0	791,7	833,3	875,0	916,7	958,3	1000,0	1041,7	1083,3	1125,0	1166,7	1208,3	1250,0	1291,7	1333,3	1375,0	1416,7	1458,3	

$I_x = I_{xa} + I_{xb}$
 $f_{max} = L/300 < 8mm$



WINDDRUK : 600N/m²
PRESSION DU VENT : 600N/m²
WINDDRUCK : 600N/m²
WIND PRESSURE : 600N/m²

BOUWHOOGTE < 10m
HAUTEUR DU BATIMENT < 10m
BAUHOHE < 10m
BUILDING HEIGHT < 10m

STATICA - STATIQUE - STATIK - STATICS

L(cm)	a of/ou/oder/or b (cm)																																							
	20	30	40	50	60	70	80	90	100	110	120	130	140	150	160	170	180	190	200	210	220	230	240	250	260	270	280	290	300	310	320									
40	0,03																																							
50	0,06																																							
60	0,1	0,1																																						
70	0,2	0,3																																						
80	0,3	0,4	0,4																																					
90	0,5	0,6	0,7																																					
100	0,6	0,9	1,0	1,1																																				
110	0,8	1,2	1,4	1,6																																				
120	1,1	1,6	1,9	2,1	2,2																																			
130	1,4	2,0	2,5	2,9	3,0																																			
140	1,8	2,6	3,2	3,7	4,0	4,1																																		
150	2,2	3,2	4,0	4,7	5,2	5,4																																		
160	2,7	3,9	5,0	5,8	6,5	6,9	7,0																																	
170	3,2	4,7	6,0	7,1	8,0	8,6	8,9																																	
180	3,8	5,6	7,2	8,6	9,7	10,6	11,1	11,2																																
190	4,5	6,6	8,5	10,2	11,7	12,8	13,5	13,9																																
200	5,3	7,7	10,0	12,1	13,8	15,3	16,3	16,9	17,1																															
210	6,1	9,0	11,7	14,1	16,3	18,0	19,4	20,3	20,8																															
220	7,0	10,4	13,5	16,4	18,9	21,1	22,8	24,1	24,8	25,1																														
230	8,0	11,9	15,5	18,9	21,9	24,4	26,6	28,2	29,3	29,9																														
240	9,2	13,5	17,7	21,6	25,1	28,1	30,7	32,8	34,3	35,2	35,5																													
250	10,8	16,0	20,9	25,5	29,8	33,5	36,7	39,4	41,4	42,8	43,5																													
260	12,6	18,7	24,5	30,0	35,1	39,6	43,6	46,9	49,6	51,5	52,7	53,0																												
270	14,7	21,8	28,6	35,1	41,0	46,5	51,3	55,4	58,8	61,3	63,1	63,9																												
280	17,0	25,3	33,2	40,7	47,7	54,2	59,9	64,9	69,1	72,5	74,9	76,3	76,8																											
290	19,6	29,1	38,3	47,0	55,2	62,8	69,6	75,6	80,8	85,0	88,2	90,3	91,4																											
300	22,4	33,4	43,9	54,0	63,5	72,4	80,4	87,6	93,8	99,0	103,1	106,1	107,9	108,5																										
310	25,6	38,1	50,2	61,8	72,7	83,0	92,4	100,8	108,3	114,6	119,8	123,7	126,3	127,6																										
320	29,1	43,3	57,1	70,3	82,9	94,7	105,6	115,5	124,3	131,9	138,3	143,3	146,9	149,1	149,8																									
330	32,9	49,0	64,6	79,7	94,1	107,6	120,2	131,7	142,0	151,1	158,8	165,0	169,7	172,9	174,5																									
340	37,1	55,2	72,9	90,0	106,4	121,8	136,2	149,5	161,5	172,2	181,4	189,0	195,0	199,3	202,0	202,8																								
350	41,7	62,1	82,0	101,3	119,8	137,3	153,8	169,0	182,9	195,3	206,2	215,4	222,9	228,5	232,3	234,2																								
360	46,6	69,5	91,9	113,6	134,4	154,3	172,9	190,3	206,3	220,7	233,4	244,4	253,5	260,6	265,8	268,9	269,9																							
370	52,0	77,6	102,6	126,9	150,3	172,7	193,8	213,6	231,8	248,4	263,2	276,1	287,0	295,8	302,5	307,0	309,3																							
380	57,9	86,4	114,3	141,4	167,6	192,7	216,5	238,8	259,6	278,5	295,6	310,7	323,6	334,3	342,8	348,8	352,5	353,7																						
390	64,3	95,9	126,9	157,2	186,4	214,4	241,1	266,2	289,7	311,3	330,8	348,3	363,5	376,3	386,7	394,5	399,8	402,5																						
400	71,1	106,2	140,6	174,1	206,6	237,9	267,7	295,9	322,3	346,8	369,1	389,1	406,8	422,0	434,5	444,4	451,4	455,7	457,1																					
410	78,5	117,3	155,3	192,4	228,5	263,2	296,5	328,0	357,6	385,1	410,4	433,4	453,7	471,5	486,4	498,5	507,6	513,8	516,8																					
420	86,5	129,2	171,1	212,2	252,0	290,5	327,4	362,5	395,6	426,6	455,1	481,2	504,5	525,1	542,7	557,2	568,6	576,8	581,8	583,4																				
430	95,1	142,0	188,1	233,3	277,3	319,9	360,7	399,7	436,6	471,2	503,2	532,7	559,3	582,9	603,4	620,7	634,7	645,2	652,3	655,8																				
440	104,2	155,7	206,4	256,1	304,5	351,4	396,5	439,6	480,6	519,1	555,0	588,1	618,3	645,3	669,0	689,3	706,1	719,2	728,6	734,3	736,2																			
450	114,1	170,4	225,9	280,4	333,6	385,1	434,8	482,4	527,8	570,6	610,6	647,7	681,7	712,3	739,5	763,1	783,0	799,0	811,1	819,2	823,3																			
460	124,6	186,1	246,8	306,4	364,7	421,2	475,8	528,3	578,3	625,7	670,2	711,6	749,7	784,3	815,3	842,5	865,8	885,0	900,0	910,8	917,3	919,5																		
470	135,8	202,9	269,2	334,2	397,9	459,8	519,7	577,3	632,3	684,6	733,9	780,0	822,6	861,5	896,6	927,7	954,7	977,3	995,6	1009,4	1018,7	1023,3																		
480	147,7	220,8	292,9	363,9	433,3	500,9	566,4	629,6	690,0	747,6	802,0	853,1	900,5	944,1	983,6	1019,0	1050,0	1076,4	1098,3	1115,4	1127,7	1135,1	1137,5																	
490	160,4	239,8	318,3	395,4	471,0	544,7	616,2	685,3	751,5	814,8	874,7	931,1	983,7	1032,3	1076,6	1116,6	1151,9	1182,6	1208,3	1229,0	1244,7	1255,1	1260,4																	
500	173,9	260,1	345,2	429,0	511,2	591,4	669,3	744,6	817,0	886,3	952,1	1014,2	1072,4	1126,3	1175,9	1220,8	1260,9	1296,0	1326,0	1350,7	1370,1	1383,9	1392,3	1395,1																
510	188,3	281,6	373,8	464,7	553,8	640,9	725,6	807,6	886,6	962,3	1034,5	1102,7	1166,8	1226,5	1281,6	1331,9	1377,1	1417,1	1451,7	1480,8	1504,2	1521,8	1533,6	1539,6																
520	203,5	304,4	404,2	502,5	599,1	693,5	785,4	874,6	960,6	1043,1	1122,0	1196,8	1267,2	1333,1	1394,2	1450,2	1500,																							

WINDDRUK : 750N/m²
PRESSION DU VENT : 750N/m²
WINDDRUCK : 750N/m²
WIND PRESSURE : 750N/m²

BOUWHOOGTE < 18m
HAUTEUR DU BATIMENT < 18m
BAUHOHE < 18m
BUILDING HEIGHT < 18m

STATICA - STATIQUE - STATIK - STATICS

L(cm)	a of/ou/oder/or b (cm)																																		
	20	30	40	50	60	70	80	90	100	110	120	130	140	150	160	170	180	190	200	210	220	230	240	250	260	270	280	290	300	310	320				
40	0,03																																		
50	0,08																																		
60	0,2	0,2																																	
70	0,3	0,3																																	
80	0,4	0,5	0,5																																
90	0,6	0,8	0,9																																
100	0,8	1,1	1,3	1,3																															
110	1,1	1,5	1,8	1,9																															
120	1,4	2,0	2,4	2,7	2,8																														
130	1,8	2,5	3,1	3,6	3,8																														
140	2,2	3,2	4,0	4,6	5,0	5,1																													
150	2,7	4,0	5,0	5,9	6,4	6,7																													
160	3,3	4,9	6,2	7,3	8,1	8,6	8,8																												
170	4,0	5,9	7,5	8,9	10,0	10,8	11,1																												
180	4,8	7,0	9,0	10,7	12,2	13,2	13,8	14,1																											
190	5,6	8,3	10,7	12,8	14,6	16,0	16,9	17,4																											
200	6,6	9,7	12,5	15,1	17,3	19,1	20,4	21,2	21,4																										
210	7,6	11,3	14,6	17,7	20,3	22,5	24,2	25,4	26,0																										
220	8,8	13,0	16,9	20,5	23,7	26,3	28,5	30,1	31,1	31,4																									
230	10,1	14,9	19,4	23,6	27,3	30,6	33,2	35,3	36,7	37,4																									
240	11,4	16,9	22,1	27,0	31,3	35,2	38,4	41,0	42,9	44,0	44,4																								
250	13,5	20,0	26,1	31,9	37,2	41,9	45,9	49,3	51,8	53,5	54,4																								
260	15,8	23,4	30,7	37,5	43,8	49,5	54,5	58,6	61,9	64,4	65,8	66,3																							
270	18,4	27,3	35,8	43,8	51,3	58,1	64,1	69,2	73,5	76,7	78,8	79,9																							
280	21,3	31,6	41,5	50,9	59,7	67,7	74,9	81,2	86,4	90,6	93,6	95,4	96,0																						
290	24,5	36,4	47,8	58,8	69,0	78,5	87,0	94,6	101,0	106,2	110,2	112,9	114,3																						
300	28,1	41,7	54,9	67,5	79,4	90,5	100,5	109,5	117,3	123,8	128,9	132,6	134,9	135,6																					
310	32,0	47,6	62,7	77,2	90,9	103,7	115,5	126,1	135,4	143,3	149,7	154,6	157,9	159,6																					
320	36,3	54,1	71,3	87,9	103,6	118,4	132,0	144,4	155,4	164,9	172,8	179,1	183,6	186,3	187,2																				
330	41,1	61,2	80,8	99,6	117,6	134,5	150,3	164,6	177,5	188,8	198,4	206,2	212,2	216,1	218,1																				
340	46,4	69,0	91,2	112,5	132,9	152,3	170,3	186,9	201,9	215,2	226,7	236,2	243,8	249,2	252,5	253,5																			
350	52,1	77,6	102,5	126,6	149,7	171,6	192,2	211,3	228,6	244,2	257,7	269,2	278,6	285,7	290,4	292,8																			
360	58,3	86,9	114,9	142,0	168,0	192,8	216,2	237,9	257,9	275,9	291,8	305,5	316,8	325,8	332,2	336,1	337,4																		
370	65,1	97,0	128,3	158,7	187,9	215,9	242,3	267,0	289,7	310,5	329,0	345,1	358,7	369,8	378,2	383,8	386,6																		
380	72,4	108,0	142,9	176,8	209,6	240,9	270,6	298,5	324,4	348,2	369,5	388,3	404,5	417,9	428,5	436,1	440,6	442,2																	
390	80,3	119,9	158,7	196,4	233,0	268,0	301,4	332,8	362,1	389,1	413,6	435,4	454,4	470,4	483,4	493,2	499,8	503,1																	
400	88,9	132,7	175,7	217,7	258,3	297,4	334,7	369,9	402,9	433,4	461,3	486,4	508,5	527,4	543,1	555,4	564,3	569,6	571,4																
410	98,2	146,6	194,1	240,6	285,6	329,0	370,6	410,0	447,0	481,4	513,1	541,7	567,2	589,3	608,0	623,1	634,5	642,2	646,0																
420	108,1	161,5	213,9	265,2	315,0	363,2	409,3	453,2	494,5	533,2	568,9	601,4	630,6	656,3	678,3	696,5	710,8	721,1	727,2	729,3															
430	118,8	177,5	235,2	291,7	346,7	399,8	450,9	499,6	545,7	588,9	629,1	665,8	699,1	728,6	754,3	775,9	793,4	806,5	815,4	819,8															
440	130,3	194,6	258,0	320,1	380,6	439,2	495,6	549,5	600,7	648,9	693,8	735,2	772,8	806,6	836,2	861,6	882,6	899,0	910,8	917,9	920,3														
450	142,6	213,0	282,4	350,5	416,9	481,4	543,5	603,1	659,7	713,2	763,3	809,6	852,1	890,4	924,4	953,9	978,7	998,8	1013,9	1024,0	1029,1														
460	155,7	232,7	308,6	383,1	455,8	526,5	594,8	660,3	722,9	782,1	837,7	889,5	937,1	980,4	1019,2	1053,2	1082,2	1106,2	1125,0	1138,5	1146,6	1149,3													
470	169,7	253,6	336,4	417,8	497,3	574,7	649,6	721,6	790,4	855,8	917,4	975,0	1028,2	1076,9	1120,8	1159,6	1193,3	1221,7	1244,5	1261,8	1273,3	1279,1													
480	184,6	276,0	366,2	454,9	541,6	626,1	708,0	786,9	862,5	934,5	1002,5	1066,3	1125,6	1180,1	1229,5	1273,7	1312,5	1345,6	1372,9	1394,2	1409,6	1418,8	1421,9												
490	200,5	299,8	397,8	494,3	588,8	680,9	770,3	856,6	939,4	1018,5	1093,4	1163,9	1229,6	1290,3	1345,8	1395,7	1439,9	1478,2	1510,4	1536,3	1555,8	1568,9	1575,5												
500	217,4	325,1	431,5	536,3	639,0	739,2	836,6	930,7	1021,3	1107,9	1190,1	1267,8	1340,5	1407,9	1469,9	1526,0	1576,1	1620,3	1657,5	1688,4	1712,6	1729,9	1740,4	1743,9											
510	235,4	352,0	467,3	580,8	692,3	801,1	907,0	1009,5	1108,3	1202,9	1293,1	1378,4	1458,5	1533,2	1602,1	1664,9	1721,4	1771,4	1814,6	1851,0	1880,2	1902,3	1917,0	1924,4											
520	254,4	380,5	505,2	628,1	748,8	866,8	981,8	1093,2	1200,7	1303,9	1402,5	1495,9	1584,0	1666,4	1742,7	1812,8	1876,2	1932,7	1982,2	2024,5	2059,3	2086,5	2106,0	2117,8	2121,7										
530	274,6	410,7	545,4	678,2	808,8	936,5	1061,0	1181,9	1298,7	1411,1	1518,5	1620,7	1717,3	1807,9	1892,3	1970,0	2040,8	2104,4	2160,7	2209,3	2250,1	2283,0	2307,8	2324,3	2332,6										
540	295,9	442,7	587,9	731,3	872,2	1010,3	1145,0	1275,9	1402,6	1524,6	1641,6	1753,1	1858,7	1958,1	2051,0	2136,9	2215,7	2286,9	2350,5	2406,0	2453,4	2492,4	2522,9	2544,8	2557,9	2562,3									
550	318,5	476,4	632,9	787,4	939,3	1088,3	1233,7	1375,3	1512,5	1644,8	1771,8	1893,2	2008,4	2117,2	2219,2																				

WINDDRUK : 1000N/m² BOUWHOOGE < 50m
 PRESSION DU VENT : 1000N/m² HAUTEUR DU BATIMENT < 50m
 WINDDRUCK : 1000N/m² BAUHOHE < 50m
 WIND PRESSURE : 1000N/m² BUILDING HEIGHT < 50m

STATICA - STATIQUE - STATIK - STATICS

L(cm)	a of/ou/oder/or b (cm)																																
	20	30	40	50	60	70	80	90	100	110	120	130	140	150	160	170	180	190	200	210	220	230	240	250	260	270	280	290	300	310	320		
40	0,05																																
50	0,11																																
60	0,2	0,2																															
70	0,3	0,4																															
80	0,5	0,7	0,7																														
90	0,8	1,0	1,2																														
100	1,0	1,4	1,7	1,8																													
110	1,4	2,0	2,4	2,6																													
120	1,8	2,6	3,2	3,6	3,7																												
130	2,4	3,4	4,2	4,8	5,1																												
140	3,0	4,3	5,4	6,2	6,7	6,9																											
150	3,7	5,3	6,7	7,8	8,6	9,0																											
160	4,5	6,5	8,3	9,7	10,8	11,5	11,7																										
170	5,4	7,8	10,0	11,9	13,3	14,3	14,9																										
180	6,4	9,3	12,0	14,3	16,2	17,6	18,5	18,7																									
190	7,5	11,0	14,2	17,1	19,4	21,3	22,6	23,2																									
200	8,8	12,9	16,7	20,1	23,1	25,4	27,2	28,2	28,6																								
210	10,2	15,0	19,5	23,5	27,1	30,0	32,3	33,8	34,6																								
220	11,7	17,3	22,5	27,3	31,5	35,1	38,0	40,1	41,4	41,8																							
230	13,4	19,8	25,9	31,4	36,4	40,7	44,3	47,1	48,9	49,9																							
240	15,3	22,6	29,5	35,9	41,8	46,9	51,2	54,7	57,2	58,7	59,2																						
250	18,0	26,6	34,9	42,6	49,6	55,9	61,2	65,7	69,1	71,4	72,5																						
260	21,1	31,2	40,9	50,0	58,4	66,0	72,6	78,2	82,6	85,8	87,8	88,4																					
270	24,5	36,3	47,7	58,4	68,4	77,4	85,5	92,3	97,9	102,2	105,1	106,6																					
280	28,4	42,1	55,3	67,9	79,6	90,3	99,9	108,2	115,2	120,8	124,8	127,2	128,1																				
290	32,6	48,5	63,8	78,4	92,0	104,6	116,0	126,1	134,7	141,7	147,0	150,6	152,4																				
300	37,4	55,6	73,2	90,0	105,9	120,6	134,0	146,0	156,3	165,0	171,9	176,8	179,8	180,8																			
310	42,7	63,5	83,6	102,9	121,2	138,3	154,0	168,1	180,5	191,0	199,6	206,1	210,5	212,7																			
320	48,5	72,1	95,1	117,2	138,2	157,9	176,0	192,5	207,2	219,9	230,4	238,8	244,8	248,4	249,7																		
330	54,8	81,6	107,7	132,9	156,8	179,4	200,3	219,5	236,7	251,8	264,6	275,0	282,9	288,2	290,9																		
340	61,8	92,1	121,6	150,0	177,3	203,0	227,0	249,2	269,2	286,9	302,3	315,0	325,0	332,2	336,6	338,1																	
350	69,4	103,4	136,7	168,8	199,6	228,9	256,3	281,7	304,8	325,5	343,7	359,0	371,4	380,9	387,2	390,4																	
360	77,7	115,9	153,1	189,3	224,0	257,1	288,2	317,2	343,8	367,8	389,0	407,3	422,5	434,4	443,0	448,2	449,9																
370	86,7	129,4	171,1	211,6	250,6	287,8	323,0	355,9	386,3	414,0	438,6	460,1	478,3	493,1	504,2	511,7	515,5																
380	96,5	144,0	190,5	235,7	279,4	321,2	360,8	398,1	432,6	464,2	492,7	517,8	539,4	557,2	571,3	581,4	587,5	589,5															
390	107,1	159,8	211,6	261,9	310,6	357,4	401,8	443,7	482,8	518,8	551,4	580,5	605,8	627,2	644,5	657,6	666,4	670,8															
400	118,6	177,0	234,3	290,2	344,4	396,5	446,2	493,2	537,2	577,9	615,1	648,6	678,0	703,3	724,2	740,6	752,4	759,5	761,9														
410	130,9	195,4	258,8	320,7	380,8	438,7	494,1	546,6	596,0	641,9	684,1	722,3	756,2	785,8	810,7	830,8	846,1	856,3	861,4														
420	144,2	215,3	285,2	353,6	420,1	484,2	545,7	604,2	659,4	710,9	758,5	801,9	840,9	875,1	904,4	928,7	947,7	961,4	969,7	972,4													
430	158,4	236,6	313,6	388,9	462,2	533,1	601,2	666,2	727,6	785,3	838,7	887,8	932,1	971,5	1005,7	1034,5	1057,8	1075,4	1087,2	1093,1													
440	173,7	259,5	344,0	426,8	507,5	585,6	660,8	732,7	801,0	865,2	925,0	980,2	1030,5	1075,5	1115,0	1148,8	1176,8	1198,7	1214,4	1223,9	1227,1												
450	190,1	284,0	376,6	467,4	555,9	641,8	724,7	804,1	879,6	950,9	1017,7	1079,5	1136,1	1187,2	1232,6	1271,9	1305,0	1331,7	1351,9	1365,4	1372,1												
460	207,6	310,2	411,4	510,7	607,8	702,0	793,0	880,5	963,8	1042,8	1117,0	1186,0	1249,5	1307,2	1358,9	1404,2	1443,0	1474,9	1500,0	1518,0	1528,8	1532,5											
470	226,3	338,2	448,6	557,1	663,1	766,3	866,1	962,1	1053,9	1141,1	1223,2	1300,0	1370,9	1435,8	1494,4	1546,2	1591,1	1628,9	1659,4	1682,4	1697,8	1705,5											
480	246,2	368,0	488,2	606,5	722,2	834,9	944,0	1049,3	1150,1	1246,0	1336,7	1421,8	1500,8	1573,4	1639,4	1698,3	1749,9	1794,1	1830,5	1859,0	1879,4	1891,8	1895,9										
490	267,4	399,7	530,5	659,1	785,1	907,9	1027,1	1142,1	1252,6	1358,0	1457,8	1551,8	1639,5	1720,4	1794,4	1861,0	1919,9	1970,9	2013,8	2048,4	2074,5	2091,9	2100,7										
500	289,9	433,5	575,4	715,0	852,0	985,6	1115,4	1241,0	1361,7	1477,1	1586,9	1690,4	1787,3	1877,2	1959,8	2034,7	2101,5	2160,0	2210,0	2251,2	2283,4	2306,6	2325,1	2325,1									
510	313,8	469,3	623,0	774,5	923,0	1068,2	1209,4	1346,0	1477,7	1603,9	1724,1	1837,8	1944,7	2044,2	2136,1	2219,8	2295,2	2361,9	2419,5	2468,0	2507,0	2536,4	2556,9	2556,9									
520	339,2	507,3	673,6	837,5	998,4	1155,8	1309,0	1457,6	1601,0	1738,6	1869,9	1994,6	2112,1	2221,9	2323,7	2417,0	2501,6	2577,0	2643,0	2699,3	2745,7	2782,0	2808,0	2823,7	2828,9								
530	366,1	547,6	727,2	904,3	1078,3	1248,7	1414,7	1575,9	1731,6	1881,4	2024,7	2161,0	2289,2	2410,6	2523,0	2626,6	2721,0	2805,9	2880,9	2945,8	3000,2	3044,0	3077,0	3099,1	3110,2								
540	394,6	590,2	783,9	975,0	1162,9	1347,0	1526,6	1701,2	1870,1	2032,8	2188,8	2337,4	2478,3	2610,8	2734,6	2849,2	2954,2	3049,2	3133,9	3208,0	3271,2	3323,2	3363,8	3393,0	3410,6	3416,4							
550	424,6	635,3	843,9	1049,8	1252,4	1451,0	1645,0	1833,7	2016,6	2193,0	2362,4	2524,2	2677,9	2823,0	2958,9	3085,2	3201,6	3307,5	3402,6	3486,6	3559,2	3620,1	3669,2	3706,1	3730,8	3743,1			</				

WINDDRUK : 1750N/m² BOUWHOOGTE > 50m
 PRESSION DU VENT : 1750N/m² HAUTEUR DU BATIMENT > 50m
 WINDDRUCK : 1750N/m² BAUHOHE > 50m
 WIND PRESSURE : 1750N/m² BUILDING HEIGHT > 50m

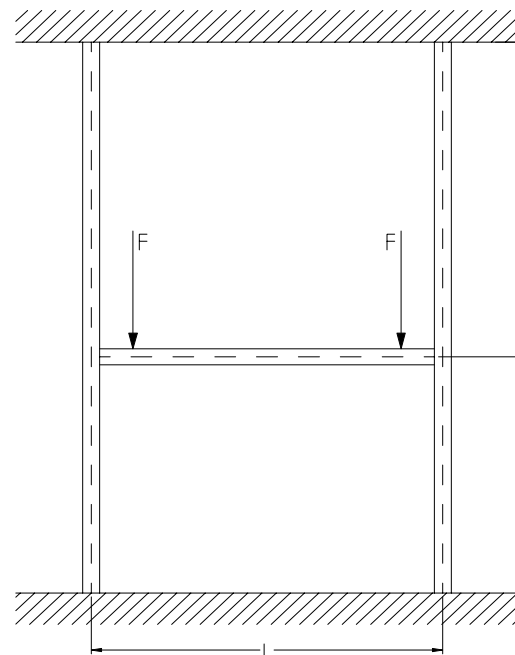
STATICA - STATIQUE - STATIK - STATICS

L(cm)	a of/ou/oder/or b (cm)																																	
	20	30	40	50	60	70	80	90	100	110	120	130	140	150	160	170	180	190	200	210	220	230	240	250	260	270	280	290	300	310	320			
40	0,08																																	
50	0,19																																	
60	0,4	0,4																																
70	0,6	0,7																																
80	0,9	1,2	1,3																															
90	1,3	1,8	2,0																															
100	1,8	2,5	3,0	3,1																														
110	2,5	3,4	4,2	4,5																														
120	3,2	4,6	5,6	6,3	6,5																													
130	4,1	5,9	7,3	8,3	8,9																													
140	5,2	7,5	9,4	10,8	11,7	12,0																												
150	6,4	9,3	11,7	13,7	15,0	15,7																												
160	7,8	11,3	14,4	17,0	18,9	20,1	20,5																											
170	9,4	13,7	17,5	20,8	23,3	25,1	26,0																											
180	11,2	16,3	21,0	25,1	28,4	30,8	32,3	32,8																										
190	13,2	19,3	24,9	29,9	34,0	37,3	39,5	40,6																										
200	15,4	22,6	29,3	35,3	40,4	44,5	47,5	49,4	50,0																									
210	17,8	26,3	34,1	41,2	47,4	52,6	56,5	59,2	60,6																									
220	20,5	30,3	39,4	47,8	55,2	61,5	66,5	70,2	72,5	73,2																								
230	23,5	34,7	45,3	55,0	63,7	71,3	77,5	82,3	85,6	87,2																								
240	26,7	39,5	51,6	62,9	73,1	82,1	89,7	95,7	100,1	102,8	103,7																							
250	31,5	46,6	61,0	74,5	86,8	97,7	107,2	114,9	120,9	124,9	126,9																							
260	36,8	54,6	71,6	87,6	102,3	115,5	127,1	136,8	144,5	150,2	153,6	154,7																						
270	42,9	63,6	83,5	102,3	119,7	135,5	149,5	161,6	171,4	178,9	184,0	186,5																						
280	49,6	73,7	96,8	118,8	139,2	158,0	174,8	189,4	201,7	211,4	218,4	222,7	224,1																					
290	57,1	84,9	111,6	137,1	161,1	183,1	203,1	220,6	235,6	247,9	257,2	263,5	266,7																					
300	65,5	97,3	128,1	157,6	185,3	211,1	234,5	255,5	273,6	288,8	300,7	309,4	314,7	316,4																				
310	74,7	111,1	146,3	180,2	212,2	242,0	269,4	294,1	315,8	334,3	349,3	360,7	368,4	372,3																				
320	84,8	126,2	166,4	205,1	241,8	276,2	308,1	336,9	362,6	384,8	403,3	417,9	428,4	434,8	436,9																			
330	95,9	142,9	188,5	232,5	274,4	313,9	350,6	384,2	414,3	440,6	463,0	481,2	495,0	504,3	509,0																			
340	108,2	161,1	212,7	262,6	310,2	355,3	397,3	436,1	471,1	502,2	528,9	551,2	568,8	581,4	589,1	591,6																		
350	121,5	181,0	239,2	295,4	349,3	400,5	448,5	492,9	533,5	569,7	601,4	628,2	650,0	666,5	677,6	683,2																		
360	136,0	202,8	268,0	331,3	392,0	449,9	504,4	555,1	601,7	643,7	680,8	712,8	739,3	760,2	775,2	784,3	787,3																	
370	151,8	226,4	299,4	370,2	438,5	503,7	565,3	622,9	676,1	724,4	767,6	805,2	837,1	862,9	882,4	895,5	902,1																	
380	168,9	252,0	333,4	412,6	489,0	562,1	631,5	696,6	757,0	812,4	862,2	906,1	943,9	975,2	999,8	1017,5	1028,1	1031,7																
390	187,5	279,7	370,2	458,4	543,6	625,4	703,2	776,6	844,9	907,9	965,0	1015,9	1060,2	1097,6	1127,9	1150,8	1166,1	1173,8																
400	207,5	309,7	410,0	507,9	602,7	693,9	780,9	863,1	940,1	1011,4	1076,5	1135,0	1186,5	1230,7	1267,3	1296,0	1316,7	1329,2	1333,3															
410	229,1	342,0	452,9	561,3	666,4	767,8	864,7	956,6	1043,0	1123,3	1197,1	1264,0	1323,4	1375,1	1418,7	1454,0	1480,6	1498,5	1507,4															
420	252,3	376,8	499,1	618,8	735,1	847,4	955,0	1057,4	1153,9	1244,1	1327,4	1403,4	1471,5	1531,4	1582,8	1625,2	1658,5	1682,5	1696,9	1701,7														
430	277,3	414,1	548,8	680,6	808,9	932,9	1052,1	1165,8	1273,3	1374,2	1467,8	1553,6	1631,2	1700,2	1760,0	1810,5	1851,2	1881,9	1902,5	1912,9														
440	304,0	454,1	602,0	746,9	888,0	1024,8	1156,4	1282,2	1401,7	1514,0	1618,8	1715,4	1803,3	1882,0	1951,2	2010,4	2059,3	2097,7	2125,2	2141,8	2147,3													
450	332,7	497,0	659,0	817,9	972,9	1123,2	1268,2	1407,1	1539,3	1664,1	1780,9	1889,1	1988,2	2077,7	2157,0	2225,8	2283,7	2330,5	2365,7	2389,4	2401,2													
460	363,3	542,9	720,0	893,8	1063,6	1228,5	1387,8	1540,8	1686,7	1824,9	1954,7	2075,5	2186,6	2287,7	2378,1	2457,4	2525,2	2581,2	2625,0	2656,5	2675,5	2681,8												
470	396,0	591,8	785,0	974,9	1160,5	1341,0	1515,7	1683,7	1844,3	1996,9	2140,6	2274,9	2399,1	2512,7	2615,1	2705,8	2784,5	2850,6	2903,9	2944,1	2971,1	2984,6												
480	430,8	644,0	854,4	1061,3	1263,8	1461,0	1652,1	1836,2	2012,6	2180,5	2339,3	2488,1	2626,4	2753,5	2868,9	2972,0	3062,4	3139,6	3203,3	3253,2	3289,0	3310,6	3317,8											
490	467,9	699,5	928,3	1153,4	1373,9	1588,8	1797,4	1998,7	2192,0	2376,4	2551,2	2715,7	2869,1	3010,8	3140,2	3256,7	3359,8	3449,2	3524,2	3584,7	3630,3	3660,8	3676,1											
500	507,3	758,6	1006,9	1251,3	1490,9	1724,8	1952,0	2171,7	2383,0	2585,0	2777,0	2958,2	3127,8	3285,2	3429,7	3560,7	3677,6	3780,1	3867,5	3939,6	3996,0	4036,5	4069,0	4069,0										
510	549,2	821,3	1090,3	1355,3	1615,3	1869,3	2116,4	2355,6	2586,0	2806,9	3017,2	3216,2	3403,2	3577,4	3738,1	3884,7	4016,6	4133,3	4234,2	4318,9	4387,2	4438,7	4473,1	4490,4										
520	593,6	887,8	1178,8	1465,6	1747,2	2022,6	2290,8	2550,8	2801,7	3042,5	3272,4	3490,5	3696,1	3888,3	4066,4	4229,8	4377,7	4509,7	4625,2	4723,8	4804,9	4868,5	4914,0	4941,4	4950,6									
530	640,7	958,3	1272,6	1582,5	1887,1	2185,2	2475,7	2757,8	3030,4	3292,5	3543,2	3781,7	4007,1	4218,5	4415,3	4596,6	4761,8	4910,3	5041,6	5155,1	5250,3	5327,0	5384,8	5423,5	5442,8									
540	690,5	1032,9	1371,8	1706,3	2035,1	2357,3	2671,6	2977,1	3272,7	3557,4	3830,3	4090,5	4336,9	4568,9	4785,6	4986,1	5169,9	5336,2	5484,4	5614,0	5724,5	5815,6	5886,7	5937,8	5968,5	5978,7								
550	743,1	1111,7	1476,8	1837,2	2191,7	2539,3	2878,7	3209,0	3529,																									

IY VOOR EEN GLASGEWICHT : 20 kg/m² (f ≤ 2mm)
 IY POUR UN POIDS DU VERRE :
 IY FÜR EIN GLASGEWICHT :
 IY FOR A WEIGHT OF GLASS :

STATICA - STATIQUE - STATIK - STATICS

H(cm)	L(cm)																																	
	70	80	90	100	110	120	130	140	150	160	170	180	190	200	210	220	230	240	250	260	270	280	290	300	310	320	330	340	350	360	370	380	390	400
50	0,1	0,2	0,3	0,4	0,6	0,9	1,3	1,7	2,2	2,9	3,7	4,6	5,7	7,0	8,6	10,3	12,3	14,6	17,2	20,1	23,4	27,1	31,2	35,7	40,7	46,2	52,2	58,9	66,1	74,0	82,6	91,8	101,9	112,8
60	0,1	0,2	0,3	0,5	0,8	1,1	1,5	2,0	2,7	3,5	4,4	5,5	6,9	8,5	10,3	12,4	14,8	17,5	20,6	24,2	28,1	32,5	37,4	42,8	48,8	55,4	62,7	70,6	79,3	88,8	99,1	110,2	122,3	135,3
70	0,1	0,3	0,4	0,6	0,9	1,3	1,8	2,4	3,1	4,0	5,2	6,5	8,0	9,9	12,0	14,4	17,3	20,5	24,1	28,2	32,8	37,9	43,6	50,0	57,0	64,7	73,1	82,4	92,5	103,6	115,6	128,6	142,7	157,9
80	0,2	0,3	0,5	0,7	1,0	1,5	2,0	2,7	3,6	4,6	5,9	7,4	9,2	11,3	13,7	16,5	19,7	23,4	27,5	32,2	37,5	43,3	49,8	57,1	65,1	73,9	83,6	94,2	105,8	118,4	132,1	147,0	163,0	180,4
90	0,2	0,3	0,5	0,8	1,2	1,6	2,3	3,0	4,0	5,2	6,6	8,3	10,3	12,7	15,4	18,6	22,2	26,3	31,0	36,2	42,1	48,7	56,1	64,2	73,2	83,1	94,0	106,0	119,0	133,2	148,6	165,3	183,4	203,0
100	0,2	0,4	0,6	0,9	1,3	1,8	2,5	3,4	4,5	5,8	7,4	9,2	11,5	14,1	17,1	20,6	24,7	29,2	34,4	40,3	46,8	54,1	62,3	71,4	81,4	92,4	104,5	117,7	132,2	148,0	165,1	183,7	203,8	225,5
110	0,2	0,4	0,6	1,0	1,4	2,0	2,8	3,7	4,9	6,4	8,1	10,2	12,6	15,5	18,8	22,7	27,1	32,2	37,9	44,3	51,5	59,6	68,5	78,5	89,5	101,6	114,9	129,5	145,4	162,8	181,6	202,1	224,2	248,1
120	0,3	0,4	0,7	1,1	1,5	2,2	3,0	4,1	5,4	6,9	8,8	11,1	13,8	16,9	20,6	24,8	29,6	35,1	41,3	48,3	56,2	65,0	74,8	85,6	97,6	110,8	125,4	141,3	158,6	177,6	198,1	220,4	244,6	270,6
130	0,3	0,5	0,8	1,1	1,7	2,4	3,3	4,4	5,8	7,5	9,6	12,0	14,9	18,3	22,3	26,8	32,0	38,0	44,7	52,3	60,9	70,4	81,0	92,8	105,8	120,1	135,8	153,0	171,9	192,4	214,6	238,8	264,9	293,2
140	0,3	0,5	0,8	1,2	1,8	2,6	3,5	4,7	6,2	8,1	10,3	12,9	16,1	19,7	24,0	28,9	34,5	40,9	48,2	56,4	65,5	75,8	87,2	99,9	113,9	129,3	146,3	164,8	185,1	207,2	231,1	257,2	285,3	315,7
150	0,3	0,5	0,9	1,3	1,9	2,7	3,8	5,1	6,7	8,7	11,0	13,9	17,2	21,1	25,7	31,0	37,0	43,8	51,6	60,4	70,2	81,2	93,5	107,0	122,0	138,6	156,7	176,6	198,3	221,9	247,7	275,5	305,7	338,3
160	0,3	0,6	0,9	1,4	2,1	2,9	4,0	5,4	7,1	9,2	11,8	14,8	18,4	22,6	27,4	33,0	39,4	46,8	55,1	64,4	74,9	86,6	99,7	114,2	130,2	147,8	167,2	188,4	211,5	236,7	264,2	293,9	326,1	360,8
170	0,4	0,6	1,0	1,5	2,2	3,1	4,3	5,8	7,6	9,8	12,5	15,7	19,5	24,0	29,1	35,1	41,9	49,7	58,5	68,4	79,6	92,1	105,9	121,3	138,3	157,0	177,6	200,1	224,7	251,5	280,7	312,3	346,5	383,4
180	0,4	0,6	1,0	1,6	2,3	3,3	4,5	6,1	8,0	10,4	13,2	16,6	20,7	25,4	30,8	37,1	44,4	52,6	61,9	72,5	84,3	97,5	112,2	128,4	146,4	166,3	188,1	211,9	238,0	266,3	297,2	330,6	366,8	405,9
190	0,4	0,7	1,1	1,7	2,5	3,5	4,8	6,4	8,5	11,0	14,0	17,6	21,8	26,8	32,6	39,2	46,8	55,5	65,4	76,5	89,0	102,9	118,4	135,6	154,6	175,5	198,5	223,7	251,2	281,1	313,7	349,0	387,2	428,5
200	0,4	0,7	1,2	1,8	2,6	3,7	5,0	6,8	8,9	11,5	14,7	18,5	23,0	28,2	34,3	41,3	49,3	58,5	68,8	80,5	93,6	108,3	124,6	142,7	162,7	184,7	208,9	235,4	264,4	295,9	330,2	367,4	407,6	451,0
210	0,4	0,8	1,2	1,9	2,7	3,8	5,3	7,1	9,4	12,1	15,5	19,4	24,1	29,6	36,0	43,3	51,8	61,4	72,3	84,5	98,3	113,7	130,8	149,9	170,9	194,0	219,4	247,2	277,6	310,7	346,7	385,8	428,0	473,6
220	0,5	0,8	1,3	1,9	2,8	4,0	5,5	7,4	9,8	12,7	16,2	20,3	25,3	31,0	37,7	45,4	54,2	64,3	75,7	88,6	103,0	119,1	137,1	157,0	179,0	203,2	229,8	259,0	290,8	325,5	363,2	404,1	448,4	496,2
230	0,5	0,8	1,3	2,0	3,0	4,2	5,8	7,8	10,3	13,3	16,9	21,3	26,4	32,4	39,4	47,5	56,7	67,2	79,1	92,6	107,7	124,5	143,3	164,1	187,1	212,5	240,3	270,8	304,1	340,3	379,7	422,5	468,7	518,7
240	0,5	0,9	1,4	2,1	3,1	4,4	6,0	8,1	10,7	13,9	17,7	22,2	27,6	33,8	41,1	49,5	59,2	70,1	82,6	96,6	112,4	130,0	149,5	171,3	195,3	221,7	250,7	282,5	317,3	355,1	396,3	440,9	489,1	541,3
250	0,5	0,9	1,4	2,2	3,2	4,6	6,3	8,5	11,1	14,4	18,4	23,1	28,7	35,2	42,8	51,6	61,6	73,1	86,0	100,6	117,0	135,4	155,8	178,4	203,4	230,9	261,2	294,3	330,5	369,9	412,8	459,2	509,5	563,8
260	0,5	0,9	1,5	2,3	3,4	4,7	6,5	8,8	11,6	15,0	19,1	24,0	29,8	36,6	44,5	53,7	64,1	76,0	89,5	104,7	121,7	140,8	162,0	185,5	211,5	240,2	271,6	306,1	343,7	384,7	429,3	477,6	529,9	586,4
270	0,6	1,0	1,6	2,4	3,5	4,9	6,8	9,1	12,0	15,6	19,9	25,0	31,0	38,1	46,3	55,7	66,6	78,9	92,9	108,7	126,4	146,2	168,2	192,7	219,7	249,4	282,1	317,9	356,9	399,5	445,8	496,0	550,3	608,9
280	0,6	1,0	1,6	2,5	3,6	5,1	7,0	9,5	12,5	16,2	20,6	25,9	32,1	39,5	48,0	57,8	69,0	81,8	96,4	112,7	131,1	151,6	174,5	199,8	227,8	258,6	292,5	329,6	370,2	414,3	462,3	514,3	570,6	631,5
290	0,6	1,0	1,7	2,6	3,7	5,3	7,3	9,8	12,9	16,7	21,3	26,8	33,3	40,9	49,7	59,8	71,5	84,8	99,8	116,7	135,8	157,0	180,7	206,9	235,9	267,9	303,0	341,4	383,4	429,1	478,8	532,7	591,0	654,0
300	0,6	1,1	1,7	2,6	3,9	5,5	7,5	10,2	13,4	17,3	22,1	27,7	34,4	42,3	51,4	61,9	74,0	87,7	103,2	120,8	140,5	162,4	186,9	214,1	244,1	277,1	313,4	353,2	396,6	443,9	495,3	551,1	611,4	676,6



IY VOOR EEN GLASGEWICHT : 30 kg/m² (f ≤ 2mm)
 IY POUR UN POIDS DU VERRE :
 IY FÜR EIN GLASGEWICHT :
 IY FOR A WEIGHT OF GLASS :

STATICA - STATIQUE - STATIK - STATICS

H(cm)	L(cm)																																	
	70	80	90	100	110	120	130	140	150	160	170	180	190	200	210	220	230	240	250	260	270	280	290	300	310	320	330	340	350	360	370	380	390	400
50	0,2	0,3	0,4	0,7	1,0	1,4	1,9	2,5	3,3	4,3	5,5	6,9	8,6	10,6	12,8	15,5	18,5	21,9	25,8	30,2	35,1	40,6	46,7	53,5	61,0	69,3	78,4	88,3	99,1	111,0	123,8	137,8	152,9	169,1
60	0,2	0,3	0,5	0,8	1,2	1,6	2,3	3,0	4,0	5,2	6,6	8,3	10,3	12,7	15,4	18,6	22,2	26,3	31,0	36,2	42,1	48,7	56,1	64,2	73,2	83,1	94,0	106,0	119,0	133,2	148,6	165,3	183,4	203,0
70	0,2	0,4	0,6	0,9	1,4	1,9	2,6	3,6	4,7	6,1	7,7	9,7	12,1	14,8	18,0	21,7	25,9	30,7	36,1	42,3	49,2	56,9	65,4	74,9	85,4	97,0	109,7	123,6	138,8	155,4	173,4	192,9	214,0	236,8
80	0,3	0,4	0,7	1,1	1,5	2,2	3,0	4,1	5,4	6,9	8,8	11,1	13,8	16,9	20,6	24,8	29,6	35,1	41,3	48,3	56,2	65,0	74,8	85,6	97,6	110,8	125,4	141,3	158,6	177,6	198,1	220,4	244,6	270,6
90	0,3	0,5	0,8	1,2	1,7	2,5	3,4	4,6	6,0	7,8	9,9	12,5	15,5	19,0	23,1	27,9	33,3	39,5	46,5	54,3	63,2	73,1	84,1	96,3	109,8	124,7	141,0	158,9	178,5	199,8	222,9	248,0	275,1	304,5
100	0,3	0,5	0,9	1,3	1,9	2,7	3,8	5,1	6,7	8,7	11,0	13,9	17,2	21,1	25,7	31,0	37,0	43,8	51,6	60,4	70,2	81,2	93,5	107,0	122,0	138,6	156,7	176,6	198,3	221,9	247,7	275,5	305,7	338,3
110	0,3	0,6	1,0	1,5	2,1	3,0	4,2	5,6	7,4	9,5	12,1	15,3	18,9	23,3	28,3	34,1	40,7	48,2	56,8	66,4	77,2	89,3	102,8	117,7	134,2	152,4	172,4	194,2	218,1	244,1	272,4	303,1	336,3	372,1
120	0,4	0,6	1,0	1,6	2,3	3,3	4,5	6,1	8,0	10,4	13,2	16,6	20,7	25,4	30,8	37,1	44,4	52,6	61,9	72,5	84,3	97,5	112,2	128,4	146,4	166,3	188,1	211,9	238,0	266,3	297,2	330,6	366,8	405,9
130	0,4	0,7	1,1	1,7	2,5	3,6	4,9	6,6	8,7	11,3	14,3	18,0	22,4	27,5	33,4	40,2	48,1	57,0	67,1	78,5	91,3	105,6	121,5	139,1	158,6	180,1	203,7	229,6	257,8	288,5	322,0	358,2	397,4	439,8
140	0,4	0,8	1,2	1,9	2,7	3,8	5,3	7,1	9,4	12,1	15,5	19,4	24,1	29,6	36,0	43,3	51,8	61,4	72,3	84,5	98,3	113,7	130,8	149,9	170,9	194,0	219,4	247,2	277,6	310,7	346,7	385,8	428,0	473,6
150	0,5	0,8	1,3	2,0	2,9	4,1	5,7	7,6	10,0	13,0	16,6	20,8	25,8	31,7	38,5	46,4	55,5	65,8	77,4	90,6	105,3	121,8	140,2	160,6	183,1	207,8	235,1	264,9	297,4	332,9	371,5	413,3	458,6	507,4
160	0,5	0,9	1,4	2,1	3,1	4,4	6,0	8,1	10,7	13,9	17,7	22,2	27,6	33,8	41,1	49,5	59,2	70,1	82,6	96,6	112,4	130,0	149,5	171,3	195,3	221,7	250,7	282,5	317,3	355,1	396,3	440,9	489,1	541,3
170	0,5	0,9	1,5	2,2	3,3	4,7	6,4	8,6	11,4	14,7	18,8	23,6	29,3	35,9	43,7	52,6	62,9	74,5	87,8	102,7	119,4	138,1	158,9	182,0	207,5	235,6	266,4	300,2	337,1	377,3	421,0	468,4	519,7	575,1
180	0,6	1,0	1,6	2,4	3,5	4,9	6,8	9,1	12,0	15,6	19,9	25,0	31,0	38,1	46,3	55,7	66,6	78,9	92,9	108,7	126,4	146,2	168,2	192,7	219,7	249,4	282,1	317,9	356,9	399,5	445,8	496,0	550,3	608,9
190	0,6	1,0	1,6	2,5	3,7	5,2	7,2	9,6	12,7	16,5	21,0	26,4	32,7	40,2	48,8	58,8	70,3	83,3	98,1	114,7	133,4	154,3	177,6	203,4	231,9	263,3	297,8	335,5	376,8	421,7	470,5	523,5	580,8	642,7
200	0,6	1,1	1,7	2,6	3,9	5,5	7,5	10,2	13,4	17,3	22,1	27,7	34,4	42,3	51,4	61,9	74,0	87,7	103,2	120,8	140,5	162,4	186,9	214,1	244,1	277,1	313,4	353,2	396,6	443,9	495,3	551,1	611,4	676,6
210	0,7	1,1	1,8	2,8	4,1	5,8	7,9	10,7	14,0	18,2	23,2	29,1	36,2	44,4	54,0	65,0	77,7	92,1	108,4	126,8	147,5	170,6	196,3	224,8	256,3	291,0	329,1	370,8	416,4	466,1	520,1	578,6	642,0	710,4
220	0,7	1,2	1,9	2,9	4,3	6,0	8,3	11,2	14,7	19,1	24,3	30,5	37,9	46,5	56,5	68,1	81,4	96,5	113,6	132,8	154,5	178,7	205,6	235,5	268,5	304,8	344,8	388,5	436,3	488,3	544,8	606,2	672,6	744,2
230	0,7	1,2	2,0	3,0	4,4	6,3	8,7	11,7	15,4	19,9	25,4	31,9	39,6	48,6	59,1	71,2	85,1	100,8	118,7	138,9	161,5	186,8	215,0	246,2	280,7	318,7	360,4	406,2	456,1	510,5	569,6	633,7	703,1	778,1
240	0,8	1,3	2,1	3,2	4,6	6,6	9,1	12,2	16,1	20,8	26,5	33,3	41,3	50,7	61,7	74,3	88,7	105,2	123,9	144,9	168,5	194,9	224,3	256,9	292,9	332,5	376,1	423,8	475,9	532,7	594,4	661,3	733,7	811,9
250	0,8	1,4	2,2	3,3	4,8	6,9	9,4	12,7	16,7	21,7	27,6	34,7	43,1	52,9	64,2	77,4	92,4	109,6	129,0	151,0	175,6	203,1	233,7	267,6	305,1	346,4	391,8	441,5	495,7	554,9	619,1	688,8	764,3	845,7
260	0,8	1,4	2,3	3,4	5,0	7,1	9,8	13,2	17,4	22,5	28,7	36,1	44,8	55,0	66,8	80,5	96,1	114,0	134,2	157,0	182,6	211,2	243,0	278,3	317,3	360,3	407,4	459,1	515,6	577,1	643,9	716,4	794,8	879,5
270	0,9	1,5	2,3	3,6	5,2	7,4	10,2	13,7	18,1	23,4	29,8	37,5	46,5	57,1	69,4	83,6	99,8	118,4	139,4	163,0	189,6	219,3	252,3	289,0	329,5	374,1	423,1	476,8	535,4	599,3	668,7	743,9	825,4	913,4
280	0,9	1,5	2,4	3,7	5,4	7,7	10,6	14,2	18,7	24,2	30,9	38,8	48,2	59,2	72,0	86,7	103,5	122,8	144,5	169,1	196,6	227,4	261,7	299,7	341,7	388,0	438,8	494,4	555,2	621,5	693,4	771,5	856,0	947,2
290	0,9	1,6	2,5	3,8	5,6	7,9	10,9	14,7	19,4	25,1	32,0	40,2	49,9	61,3	74,5	89,8	107,2	127,1	149,7	175,1	203,7	235,5	271,0	310,4	353,9	401,8	454,5	512,1	575,1	643,7	718,2	799,1	886,5	981,0
300	1,0	1,6	2,6	4,0	5,8	8,2	11,3	15,2	20,1	26,0	33,1	41,6	51,7	63,4	77,1	92,9	110,9	131,5	154,9	181,2	210,7	243,7	280,4	321,1	366,1	415,7	470,1	529,8	594,9	665,8	743,0	826,6	917,1	1014,9

