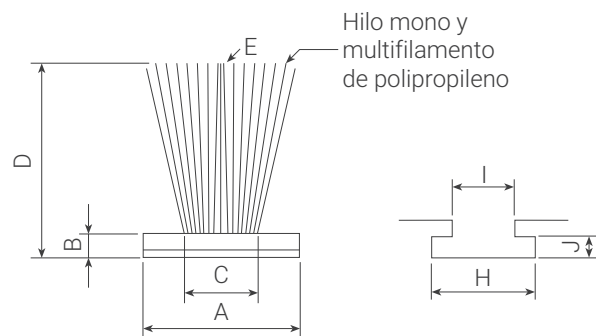


SHUTTER-PILE (SP): BURLETES DE ESTANQUEIDAD TEJIDOS



Burlete tejido sobre una base reforzada traslúcida. Hilo multifilamento suave siliconizado parcialmente reforzado con monofilamento no siliconizado más rígido. Se utiliza normalmente en las ranuras en T de las guías laterales para el sellado de persianas y productos similares. Base adhesiva opcional.

Compresión recomendada:

- Altura del pelo de 3,0 a 15,0 mm: de 15 % a 20 %

	4,8	6,7	6,9
H	5,3	7,5	7,7
I	3,2	3,2	3,2
J	1,3	1,3	1,3

Holgura mínima recomendada: +0,5 mm de la anchura de la base elegida

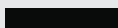
ESPECIFICACIONES TÉCNICAS

SOLUCIONES ESTÁNDAR

A Anchura de la base*	B Grosor de la base	C Anchura de la base del pelo	D Altura del burlete	E Densidad del burlete (P) en línea (L) con monofilamento (M)
4,8 +0,10/-0,15 mm	0,8 ± 0,15 mm	1,6 ± 0,3 mm	3,0 ≤ D ≤ 6,5 mm (+0,25/-0,15 mm) con intervalos de 0,50 mm	2P1L1M 3P1L1M
6,7 +0,10/-0,20 mm			6,5 < D ≤ 10,0 mm con intervalos de 0,5 mm (+4 %/-2,5 % mm)	
6,9 +0,10/-0,20 mm			10,0 < D ≤ 15,0 mm (+4 %/-2,5 % mm) con intervalos de 1,0 mm	

Colores del hilo multifilamento (≈ RAL)

9005



Negro

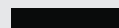
7045



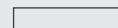
Gris

Colores del hilo monofilamento (0,20 mm de diámetro) (≈ RAL)

9005



Negro



Natural

*Con termoadhesivo (HM) opcional • Nota: si se solicita termoadhesivo, la altura total aumenta hasta 0,5 mm