



# KOMO<sup>®</sup> attest

Nummer: SKG.1460.5970.02.NL

## **EASY GLASS<sup>®</sup> PRO**

<b>TOP MONTAGE</b>	<b>(MOD.6906)</b>
<b>TOP F-PROFIEL</b>	<b>(MOD.6909)</b>
<b>FASCIA MONTAGE</b>	<b>(MOD.6915)</b>
<b>FASCIA Y-PROFIEL</b>	<b>(MOD.6916)</b>

ICM VERSTELBARE EN VASTE WIGGEN: 19.6906.XXX.00 EN 19.6901.XXX.00

**Attesthouder**

Q-railing Europe GmbH & Co. KG  
Marie-Curie-Straße 8-14  
D-46446 Emmerich am Rhein  
T: +49 (0) 2822 915 6900  
E: sales@q-railing.de  
I: www.q-railing.com

## Q-railing Europe GmbH & Co. KG balustrades vervaardigd uit het Easy Glass® Pro systeem in zijn toepassing als (vloer)afscheidings

**Verklaring van SKG-IKOB**

Dit attest is op basis van BRL 4107: 26-07-2016 afgegeven conform het vigerende Reglement voor Attestering, Certificatie en Inspectie van SKG-IKOB.

De prestaties van de balustrades uit bovengenoemd systeem in zijn toepassing als (vloer)afscheidings zijn beoordeeld in relatie tot het Bouwbesluit en de uitgangspunten voor de beoordeling worden periodiek herbeoordeeld.

Op basis daarvan verklaart SKG-IKOB dat met de bovengenoemde balustrades samengestelde (vloer)afscheidings prestaties leveren zoals opgenomen in dit attest en de (vloer)afscheidings voldoen aan de in dit attest opgenomen eisen van het Bouwbesluit, mits:

- wordt voldaan aan de in dit attest vastgelegde technische specificatie(s) en toepassingsvoorwaarden;
- de vervaardiging van de vloerafscheidings geschiedt overeenkomstig de in dit attest vastgelegde voorschriften en/of verwerkingsmethoden.

In het kader van dit attest vindt geen controle plaats op de productie van de balustrades, noch op samenstelling van en/of de montage in (vloer)afscheidings.

Voor SKG-IKOB



ir. H.A.J. van Dartel  
Certificatiemanager

Het attest is voorts opgenomen in het overzicht op de website van Stichting KOMO: [www.komo.nl](http://www.komo.nl). De gebruikers van dit attest worden geadviseerd op [www.skgikob.nl](http://www.skgikob.nl) te controleren of dit document nog geldig is. Dit attest bestaat uit 24 bladzijden.

SKG-IKOB Certificatie  
Poppenbouwing 56  
4191 NZ Geldermalsen

Postbus 202  
4190 CE Geldermalsen

T 088-2440100  
[info@skgikob.nl](mailto:info@skgikob.nl)  
[www.skgikob.nl](http://www.skgikob.nl)



**Bouwbesluit**

Product is:  
Eenmalig beoordeeld  
op prestatie in de  
toepassing.  
Herbeoordeling  
minimaal elke 5 jaar

## 1. IDENTIFICATIE VAN HET PRODUCT

Producten conform dit attest worden geïdentificeerd door deze duurzaam te voorzien van de naam c.q. het logo van de fabrikant, tezamen met vermelding van het attestnummer. Een en ander zoals hieronder is aangegeven.

De toepassingsindicaties voor vloerafscheidingen zijn overeenkomstig de waarden zoals vermeld in tabel 1 en voor sterkte en stijfheid overeenkomstig de rekenwaarde voor de sterkte. Toepassingsindicaties kunnen vermeld zijn op de begeleidende documenten of op de projecttekeningen.

De identificatie wordt uitgevoerd in de vorm van een witte zegel met zwarte opdruk als volgt opgezet:

LOGO attest- houder	Q-railing Europe GmbH & Co. KG attestnummer: SKG.1460.5970
---------------------------	---

## 2. SAMENVATTING MINIMUM PRESTATIES <sup>1)</sup>

Tabel 1

BOUWBESLUITINGANG				
Afd. nr.	Onderwerp	Grenswaarde/bepalingsmethode	Prestatie	Opmerking i.v.m. toepassing
2.1	Algemene sterkte van de bouwconstructie	Uiterste grenstoestand, berekening volgens EN 1991-1-1 en/of EN 1999-1-1 en/of EN 1993-1-1 en/of EN 1992-1-1 en/of EN 1996-1-1 en/of EN 1994-1-1 en/of EN 1995-1-1 EN 1990 en NEN 2608	Geschikt voor de toepassing (situatie en hoogte gebouw)	Zie § 4.1.1 van dit attest
2.3	Afscheiding van vloer, trap en hellingbaan	Conform voorschriften artikel 2.18, 2.19 en 2.20, tabel 2.16 Bouwbesluit	Voldoet aan de minimale eisen. Per project door of namens de opdrachtgever te beoordelen.	Zie § 4.1.2 van dit attest
2.9	Beperking van het ontwikkelen van brand en rook	Klasse A1, A2, B,C,D volgens NEN-EN 13501-1	Klasse A1	Zie § 4.1.3 van dit attest
		Rookklasse s1 of s2 volgens NEN-EN 13501-1	Klasse s1	Zie § 4.1.3 van dit attest
3.9	Beperking van de toepassing van schadelijke materialen	Volgens voorschriften ministeriële regeling	Aan de voorschriften wordt voldaan.	

1) Zulks voor zover in dit attest voor bepaalde constructies geen hogere prestaties zijn gegeven.

## 3. WENKEN VOOR DE AFNEMER

Inspecteer bij aflevering van onder dit attest geleverde producten of conform de technische specificaties als omschreven in dit attest:

- geleverd is wat is overeengekomen;
- identificatie conform de specificatie in dit attest op de producten is aangebracht;
- de producten geen zichtbare beschadigingen en/of gebreken vertonen als gevolg van transport of anderszins;
- voldaan is aan wettelijke eisen in verband met de toepassing.

Controleer of dit attest nog geldig is. Raadpleeg hiertoe de website van SKG-IKOB: [www.skgikob.nl](http://www.skgikob.nl).

Indien u op grond van het hiervoor gestelde en/of op grond van uw eigen bevindingen tot afkeuring overgaat, neem dan contact op met de houder van dit attest en zonodig met SKG-IKOB.

Indien op een bouwproduct een Europese geharmoniseerde technische specificatie van toepassing is mogen de uitspraken in dit KOMO attest niet worden gebruikt ter vervanging van de CE-markering op dat bouwproduct en/of ter vervanging van de bijbehorende verplichte prestatieverklaring.

## INHOUDSOPGAVE

<b>1</b>	<b>ONDERWERP EN TOEPASSINGSGEBIED</b>	<b>4</b>
1.1	ONDERWERP	4
<b>2</b>	<b>TECHNISCHE SPECIFICATIE ONDERDELEN EN MATERIALEN</b>	<b>4</b>
2.1	EASY GLASS <sup>®</sup> PRO	4
<b>3</b>	<b>VERWERKINGSVOORSCHRIFTEN</b>	<b>6</b>
3.1	INSPECTIE OP DE BOUW	6
3.2	OPSLAG EN TRANSPORT	6
3.3	MONTAGE	6
3.4	MONTAGE VAN HET GLAS	6
3.5	REINIGEN VAN DE BALUSTRADE	6
<b>4</b>	<b>PRESTATIES</b>	<b>7</b>
4.1	PRESTATIES UIT HET OOGPUNT VAN VEILIGHEID	7
4.2	PRESTATIES UIT HET OOGPUNT VAN GEZONDHEID	8
<b>5</b>	<b>AANVULLENDE PRIVAATRECHTELIJKE PRESTATIES (BRL 4107 HOOFDSTUK 6)</b>	<b>9</b>
5.1	DOORBUIGING	9
5.2	DOORBUIGING TEN GEVOLGE VAN EEN SCHOKBELASTING	9
5.3	BEHOUD VAN PRESTATIE	9
<b>6</b>	<b>GLAS OVERZICHTEN</b>	<b>10</b>
6.1	GLAS AFMETINGEN EASY GLASS <sup>®</sup> PRO TOP MOUNT U-PROFIEL	10
6.2	GLAS AFMETINGEN EASY GLASS <sup>®</sup> PRO TOP MOUNT F-PROFIEL	11
6.3	GLAS AFMETINGEN EASY GLASS <sup>®</sup> PRO SIDE-MOUNT U PROFIEL	12
6.4	GLAS AFMETINGEN EASY GLASS <sup>®</sup> PRO SIDE-MOUNT Y-PROFIEL	13
<b>7</b>	<b>BIJLAGEN</b>	<b>14</b>
7.1	TEKENINGEN	14
7.2	MONTAGE VOORSCHRIFTEN	18
7.3	OVERZICHT HANDRAILS	24

**1 ONDERWERP EN TOEPASSINGSGBIED****1.1 Onderwerp**

In de fabriek vervaardigde glasbalustraden, met toebehoren, bestemd voor toepassing als (vloer)afscheidings ter plaatse van een hoogteverschil in bouwwerken.

**2 TECHNISCHE SPECIFICATIE ONDERDELEN EN MATERIALEN****2.1 Easy Glass® Pro****2.1.1 Eigenschappen en dimensies glas****Materiaal:**

- Gelaagd thermisch gehard veiligheidsglas conform NEN-EN 12150-1 en NEN 2608:2011/C1:2012, afmetingen en randafwerkingen conform NEN-EN-ISO 12543-5, voorzien van polyvinylbutyral(PVB) folie;

**Afmetingen**

- Alleen verticaal rechthoekig geplaatst glas valt onder dit KOMO attest. Voor hellende en schuin gevormde beglazing dienen door de constructeur separaat berekeningen te worden uitgevoerd
- Voor afmetingen en uitgangspunten zie hoofdstuk 6

**2.1.2 Eigenschappen en dimensies glasprofielen****Materiaal:**

- Geëxtrudeerd aluminium, EN AW 6063-T6 conform NEN-EN 755-2
- Oppervlakte afwerking; geanodiseerd, laagdikte 25 µm conform richtlijnen Qualanod
- Optionele oppervlakte afwerking; poedercoating

**Uitvoeringen:**

- **Easy Glass® Pro topmontage U-profiel**
  - Lengte 2,5 m, afm. b x h circa 60 x 122 mm
  - Gewicht ca. 6,8 kg/m<sup>1</sup>
- **Easy Glass® Pro topmontage F-profiel**
  - Lengte 5 m, afm. b x h circa 127 x 120,5 mm
  - Gewicht ca. 7,6 kg/m<sup>1</sup>
- **Easy Glass® Pro zijmontage U-Profiel**
  - Lengte 2,5 m, afm. b x h circa 61,5 x 135 mm
  - Gewicht ca. 7,6 kg/m<sup>1</sup>
- **Easy Glass® Pro zijmontage Y-profiel**
  - Lengte 5 m, afm. b x h circa 60 x 213,5 mm
  - Gewicht ca. 8,4 kg/m<sup>1</sup>

**2.1.3 Eigenschappen en dimensies glasleuningen**

- Leuningen zijn optioneel verkrijgbaar, in diverse materialen, onder meer een RVS Buisprofiel of een houten regel .
- In hoofdstuk 7 een overzicht van de diverse leuning profielen.

**2.1.4 Eigenschappen en dimensies beglazingsrubber**

(onderdeel van beglazings set Fixed Model 6901 / Variabel Model 6906)

**Materiaal:**

- EPDM - Hardheid 65°±5 shore A

**Afmetingen:**

- Rubber loopzijde; lengte 2,5 / 5m dikte variabel, afhankelijk van glasdikte
- Rubber valzijde; lengte 2,5 / 5 m, dikte variabel, afhankelijk van glasdikte

**2.1.5 Eigenschappen en dimensies inlay**

(onderdeel van beglazings set Fixed Model 6901 / Variabel Model 6906)

**Materiaal:**

- ABS 10%

**Afmetingen:**

- Type vaste inklemming 90 x 25 mm, L= 97-124 mm
- Type variabele inklemming 90 x 25 mm, L= 180mm
- dikte = van 2.5 tot 6 mm;
- h.o.h. maximaal 250 mm

**2.1.6 Eigenschappen en dimensies veiligheidswiggen**

(onderdeel van beglazings set Fixed Model 6901 / Variabel Model 6906)

**Materiaal:**

- Polypropyleen / ABS

**Afmetingen:**

- Vaste inklemming 75 x 50 mm, dikte afhankelijk van glasdikte;
- Variabele inklemming 75 x 50 mm, dikte afhankelijk van glasdikte;
- h.o.h. maximaal 250 mm

**2.1.7 Eigenschappen en dimensies bevestigingsmiddelen****Easy Glass<sup>®</sup> Pro topmontage U-profiel***Ankertype Q VMZ-IG-90 M12 lijmanke*

- h.o.h. 200mm bevestiging in betonvloer.
- Beton ongescheurd (drukzone) C30/37
- Minimale randafstand 75mm
- 200mm dikte betonvloer
- Ruimte tussen profiel en beton opgevuld
- Geen meewerkende randbewapening

**Easy Glass<sup>®</sup> Pro topmontage F-profiel***Ankertype Q VMZ-IG-90 M12 lijmanke*

- h.o.h. 200mm bevestiging in betonvloer.
- Beton ongescheurd (drukzone) C25/30
- Minimale randafstand 85mm
- 200mm dikte betonvloer
- Ruimte tussen profiel en beton opgevuld
- Geen meewerkende randbewapening

**Easy Glass<sup>®</sup> Pro zijmontage U-Profiel***Ankertype Q VMZ-IG-90 M12 lijmanke*

- h.o.h. 200mm bevestiging in betonvloer.
- Beton ongescheurd (drukzone) C20/25
- Minimale randafstand 75mm
- 200mm dikte betonvloer
- Ruimte tussen profiel en beton opgevuld
- Geen meewerkende randbewapening

*Ankertype Q SZ-S A4 12/M8 spreidanker*

- h.o.h. 200mm bevestiging in betonvloer.
- Beton ongescheurd (drukzone) C20/25
- Minimale randafstand 75mm
- 200mm dikte betonvloer
- Ruimte tussen profiel en beton opgevuld
- Geen meewerkende randbewapening

**Easy Glass<sup>®</sup> Pro zijmontage Y-Profiel***Ankertype Q VMZ-IG-90 M12 lijmanke*

- h.o.h. 200mm bevestiging in betonvloer.
- Beton ongescheurd (drukzone) C20/25
- Minimale randafstand 75mm
- 200mm dikte betonvloer
- Ruimte tussen profiel en beton opgevuld
- Geen meewerkende randbewapening

Boordieptes, diameters en aandraaimomenten conform specificatie leverancier van betreffende bevestigingsmiddelen.

Voor de boorankers kunnen alternatieve ankers worden toegepast, mits voor deze ankers door berekening op basis van de van toepassing zijnde ETAG is aangetoond, dat de ankers bij de optredende krachten en in de gegeven situatie voldoen.

Berekening van de vloerconstructie maakt geen deel uit van dit attest en dient aanvullend uitgevoerd te worden door een constructeur.

**3 VERWERKINGSVOORSCHRIFTEN****3.1 Inspectie op de bouw**

Aan te bevelen is om vooraf op de bouw de situatie op te nemen en in te meten.

Er dient rekening gehouden te worden met o.a. de hoogte waarop het profiel gemonteerd dient te worden; dit is onder andere afhankelijk van een eventueel later aan te brengen afwerklaag op de bouwkundige vloer.

**3.2 Opslag en transport**

Het is van belang het basis profiel te beschermen tegen beschadigingen, bijv. met een folie.

Dit ter voorkoming van beschadigingen tijdens transport en op de bouwplaats, alsmede ter voorkoming van vervuiling van het profiel tijdens de bouwperiode, met name ten gevolge van het aanbrengen van de afwerklaag van de bouwkundige vloer.

**3.3 Montage**

De montage dient te geschieden overeenkomstig de aansluitprincipes volgens tekeningen. De bouwkundige vloer, vervaardigd van staal of beton, dient van voldoende sterkte en voldoende vlak te zijn om het balustrade systeem te kunnen bevestigen met gebruik van de juiste bevestigingsmiddelen.

Het is aan te bevelen voordat met montagewerkzaamheden wordt gestart, vast te stellen of het bouwkundig kader voldoet aan de specificaties zoals overeengekomen. Het verdient aanbeveling voorafgaande aan de uitvoering van werkzaamheden (bij voorkeur schriftelijk) de kwaliteit van het bouwkundig kader te bevestigen.

In de bijlagen in hoofdstuk 7 zijn de montage voorschriften visueel weergegeven.

**3.4 Montage van het glas**

Voor het glas wordt een beglazingsset meegeleverd, bestaande uit:

- Inlay, onder- en achterzijde van het glas;
- beglazingsrubbers te bevestigen in het basisprofiel;
- veiligheidswiggen om het glas te fixeren.

beglazingsset Fixed Model 6901

beglazingsset Variabel Model 6906

In de bijlagen in hoofdstuk 7 is de montage van het glas visueel weergegeven.

**3.5 Reinigen van de balustrade**

Eventuele verpakingsresten, stickers e.d. worden verwijderd, waarna de balustrade kan worden opgeleverd.

**4 PRESTATIES**

**4.1 Prestaties uit het oogpunt van veiligheid**

**4.1.1 Algemene sterkte van de bouwconstructie; BB-Afd. 2.1**

Vastgesteld is, aan de hand van diverse berekeningen en beproevingen, bepaald overeenkomstig NEN-EN 1991-1-1\*; NEN-EN 1999-1-1, NEN-EN 1993-1-1, NEN-EN 1992-1-1, NEN-EN 1996-1-1, NEN-EN 1994-1-1, NEN-EN 1995-1-1, NEN-EN 1990 en NEN 2608, dat de balustrade voldoet aan de betreffende afdeling uit het bouwbesluit.

In tabel 2 is een overzicht gegeven van de verschillende gebouwfuncties met de daarbij behorende belastingen.

In hoofdstuk 6 is in diverse tabellen aangegeven welk type balustrade, met bijbehorende glasdikte, geschikt is voor welke belastingen.

\*Hiermee is aangetoond dat de balustrade voldoet aan de gestelde eisen v.w.b. de stootbelasting volgens de Nationale bijlage van NEN-EN 1991-1-1.

**Tabel 2**

Belasting en tijdsduur	Q rep	F rep			Gebouwklaas
		Voorgeschreven hoogte of zone a	Zone b	Zone a+b	
Gebouwfunctie	Voorgeschreven hoogte of zone a	Voorgeschreven hoogte of zone a	Zone b	Zone a+b	
Niet gemeenschappelijke ruimten met een woonfunctie	0,3 kN/m, 1 min	0,5 kN 1 min	0,35kN 10 s	0,2 kN 24 h	A
Gemeenschappelijke ruimten met een woonfunctie	0,5 kN/m, 1 min	1 kN, 1 min	0,35kN 10 s	0,2 kN 24 h	A
Niet-gemeenschappelijke ruimten van een cellfunctie, niet gelegen in een cellengebouw en van een logiesfunctie. Vlieringen en zolders van bovengenoemde functie, niet bereikbaar langs vaste trap en met vrije hoogte van minder dan 2,2 m	0,5 kN/m, 1 min	1 kN, 1 min	0,5 kN, 10 s	0,3 kN, 24 h	B
Overige gebruiksfuncties voor het personenvervoer, bijeenkomstfuncties, sportfuncties en de gebruiksfunctie "bouwwerk, geen gebouw zijnde" met een gedeelte mede bestemd voor bezoekers. Ter plaatse van oppervlakken waar zitplaatsen vast aan de vloer verbonden zijn	Geen toepassing				
Overige ruimten	0,8 kN/m, 5 min	1 kN, 5 min	0,7 kN, 5 min	0,5 kN, 7 x 24 h	D

**Toepassingsvoorwaarden:**

Bij toepassing in een buitensituatie dient rekening gehouden te worden met de windbelasting conform NEN-EN1991-1-4. In onderstaande tabel zijn de maximaal opneembare extreme stuwdrukken welke maatgevend zijn voor dimensionering van de balustrade weergegeven.

**Tabel 3**

	Maatgevende extreme stuwdrukwaarde Aluminium profiel		Maatgevende extreme stuwdrukwaarde Anker	
	Balustradehoogte 1,0m <sup>1</sup>	Balustradehoogte 1,2m <sup>1</sup>	Balustradehoogte 1,0m <sup>1</sup>	Balustradehoogte 1,2m <sup>1</sup>
Easy Glass ®Pro topmontage U-profiel	Qp(z) = 1,15 kN/m <sup>2</sup>	Qp(z) = 0,80 kN/m <sup>2</sup>	Qp(z) = 0,72 kN/m <sup>2</sup>	Qp(z) = 0,5 kN/m <sup>2</sup>
Easy Glass ®Pro topmontage F-profiel	Qp(z) = 0,81 kN/m <sup>2</sup>	Qp(z) = 0,68 kN/m <sup>2</sup>	(anker niet geschikt voor buitentoepassing)	(anker niet geschikt voor buitentoepassing)
Easy Glass ®Pro zijmontage U-Profiel	Qp(z) = 1,24 kN/m <sup>2</sup>	Qp(z) = 0,86 kN/m <sup>2</sup>	Qp(z) = 1,33 kN/m <sup>2</sup>	Qp(z) = 0,94 kN/m <sup>2</sup>
Easy Glass ®Pro zijmontage Y-profiel	Qp(z) = 0,75 kN/m <sup>2</sup>	Qp(z) = 0,52 kN/m <sup>2</sup>	Qp(z) = 0,95 kN/m <sup>2</sup>	Qp(z) = 0,68 kN/m <sup>2</sup>

**Opmerking:**

De weergegeven extreme stuwdrukwaardes in de kolommen Anker zijn de waardes die behoren bij de ankers uit paragraaf 2.1.7 . Bij toepassing van alternatieve ankers, dient men voor deze ankers de extreme stuwdrukwaardes door berekening op basis van de van toepassing zijnde ETAG te worden aangetoond dat de ankers bij de optredende krachten en in de gegeven situatie voldoen.

**4.1.2 Afscheiding van vloer, trap en hellingbaan; BB-Afd. 2.3**

In tabel 4 zijn de eisen uit de betreffende afdelingen van het bouwbesluit en de prestaties van het Q-Railing glasbalustrade systeem samengevat. De hoogte van de balustrade is afhankelijk van het ontwerp van het bouwwerk en kan dus, in het kader van dit attest, niet worden vastgesteld. De hoogte van de balustrade dient per project door of namens de opdrachtgever te worden beoordeeld.

**Tabel 4**

Afdeling BB	Vloerafscheiding, BB afd. 2.3	Trap, BB afd. 2.3	Hellingbaan, BB afd. 2.3
<b>Parameter</b>			
Hoogte (BB art. 2.18)	BB art. 2.18 tabel 2.16 (1,0 of 1,2 m)	Ten minste 0,85 meter gemeten vanaf de voorkant van de treden vlakken	Ten minste 0,85 meter gemeten vanaf de vloer van de hellingbaan
Openingen (BB art. 2.19)	Geen openingen waardoor een bol kan passeren met een doorsnede groter dan de in tabel 2.16 aangegeven diameter. Prestatie Q-Railing glasbalustrade; aan de eis wordt voldaan.		
	Tot een hoogte van 0,7 m boven een vloer, een tredevlak of een vloer van een hellingbaan geen openingen waardoor een bol kan passeren met een doorsnede groter dan 0,1 m. Prestatie Q-Railing glasbalustrade; aan de eis wordt voldaan.		
	De horizontaal gemeten afstand tussen een vloer, een trap of een hellingbaan en een afscheiding als bedoeld in artikel 2.17 is niet groter dan 0,05 m. Prestatie Q-Railing glasbalustrade; aan de eis wordt voldaan.		
	De bovenregel heeft geen onderbreking van meer dan 0,1 m. Prestatie Q-Railing glasbalustrade; aan de eis wordt voldaan.		
Overklauterbaarheid (BB art. 2.20)	Gebruiksfunctie wel bestemd voor bezoekers: geen opstapmogelijkheden tussen 20 cm en 70 cm van de hoogte van de balustrade. Prestatie Q-Railing glasbalustrade; aan de eis wordt voldaan.		
	Gebruiksfunctie niet bestemd voor bezoekers; geen eis.		

**4.1.3 Beperking van het ontwikkelen van brand en rook; BB-Afd. 2.9**

De bijdrage tot brandvoortplanting van de onderdelen van de balustrade bestaande uit glas, aluminium of staal is vastgesteld op Klasse A1 conform NEN-EN 13501-1.

De bijdrage tot brandvoortplanting van de rubberen constructie onderdelen is niet vastgesteld. Conform artikel 2.70 van het Bouwbesluit is op ten hoogste 5 procent van het totale oppervlak van de constructieonderdelen van elke afzonderlijk ruimte de eis niet van toepassing. Het oppervlak van de rubberen constructie delen bedraagt minder dan 5 procent van het totale oppervlak van de balustrade.

Toepassingsvoorwaarde:

Eventuele afwerklagen zoals verf en lak kunnen de bijdrage tot de brandvoortplanting beïnvloeden. Eventuele afwerklagen dienen derhalve door of namens opdrachtgever op dit aspect te worden uitgezocht. De bovenstaande prestatie geldt dus voor de materialen met standaard afwerking zoals omschreven in hoofdstuk 2. Alle andere mogelijke afwerkingen en materialen dienen, indien noodzakelijk, door of namens opdrachtgever te worden beoordeeld op dit aspect.

De rookdichtheid van de onderdelen van de balustrade bestaande uit glas, aluminium of staal met brandklasse A1 conform NEN-EN 13501-1 worden, zonder aanvullend te beproeven, geacht te voldoen aan klasse s1 conform NEN-EN 13501-1 aangaande de rookdichtheid.

De rookdichtheid van de rubberen constructie onderdelen is niet vastgesteld. Conform artikel 2.70 van het Bouwbesluit is op ten hoogste 5 procent van het totale oppervlak van de constructie onderdelen van elke afzonderlijke ruimte de eis waarin artikel 2.67 tot en met 2.69 voorziet niet van toepassing. Het oppervlak van de rubberen constructie delen bedraagt minder dan 5% van het totale oppervlak van de balustrade.

**4.2 Prestaties uit het oogpunt van gezondheid**

**4.2.1 Beperking van de aanwezigheid van schadelijke stoffen en ioniserende straling; BB-Afd. 3.9**

Bij de afgifte van dit attest was alleen een Ministeriele regeling van kracht, betrekking hebbende op de beperking van de aanwezigheid van formaldehyde. In de constructieonderdelen zoals omschreven in dit attest is dit niet aanwezig, waarmee aan het bouwbesluit wordt voldaan.

**5 AANVULLENDE PRIVAATRECHTELIJKE PRESTATIES (BRL 4107 hoofdstuk 6)****5.1 Doorbuiging**

De doorbuigingen van de balustrades zijn berekend en voor alle vermelde glasdiktes geldt dat de maximale doorbuiging < 20mm is.

**5.2 Doorbuiging ten gevolge van een schokbelasting**

Er is geen attersteringsonderzoek uitgevoerd naar dit onderwerp. Voor de doorbuigingsklasse moet worden uitgegaan van een grotere doorbuiging van de waarde genoemd bij klasse III, (elastische doorbuiging < 30 mm bij een beproeving volgens § 6.3 van BRL 4107 en met inachtneming van bijlage NB.B van NEN-EN 1991-1-1/NB.

Er moeten derhalve voorzieningen getroffen worden indien aan deze eis moet worden voldaan.

Dit kunnen zijn: aanvullende berekening of onderzoek m.b.t. de doorbuiging.

**5.3 Behoud van prestatie**

Van de balustraden als omschreven in deze kwaliteitsverklaring mag worden verwacht dat de prestaties gedurende 50 jaar worden behouden onder normale gebruikscondities.

Indien er sprake is van een buitentoepassing binnen 10 km van de kust dienen alle bevestigingsmiddelen van hoog corrosiewerend staal C (bijv. 1.4529) te zijn, of van een aantoonbaar gelijkwaardig materiaal. De eventueel aantoonbare gelijkwaardige bescherming dient tevens te worden gecontroleerd op mogelijke galvanische corrosie.

Mogelijke beschadigingen aan de balustraden dienen te worden hersteld.

## 6 GLAS OVERZICHTEN

### 6.1 Glas afmetingen Easy Glass<sup>®</sup> Pro top mount U-profiel

Pro Top	1000	1000	1200	1200	Hoogte balustrade vanaf vloer (mm)
	nee	ja	nee	ja	Reling op bovenrand
Niet gemeenschappelijke ruimten met een woonfunctie 0,3 kN/m (1 min); 0,5 kN (1 min)	6.8.2 8.8.2**	6.8.2 8.8.2**	6.8.2 8.8.2**	6.8.2 8.8.2**	glasopbouw
	500	200	900	200	minimale breedte
gemeenschappelijke ruimten met een woonfunctie 0,5 kN/m (1 min); 1 kN (1 min)	8.12.2	8.10.2 10.10.2**	8.12.2	8.10.2 10.10.2**	glasopbouw
	600	200	900	200	minimale breedte
overige ruimten voor kantoren, onderwijs, gezondheid, zonder bijeenkomstfuncties 0,8 kN/m (5 min); 1 kN (5 min)	8.12.2	8.10.2 10.10.2**	8.12.2	10.10.2	glasopbouw
	600	200	900	200	minimale breedte

\*\* uit economische overwegingen kunnen gelijke glasdiktes toegepast worden, een 8.12.2 ruit kan niet vervangen worden door een 10.10.2 ruit i.v.m. de reststerkte eis.

Opmerking:

- de dunne ruit aan de aanvalszijde (= zijde van waaruit de belasting kan aangrijpen).

## 6.2 Glas afmetingen Easy Glass<sup>®</sup> Pro top mount F-profiel

F-profiel	1000	1000	1200	1200	Hoogte balustrade vanaf vloer (mm)
	Nee	Ja	Nee	ja	Reling op bovenrand
Niet gemeenschappelijke ruimten met een woonfunctie 0,3 kN/m (1 min); 0,5 kN (1 min)	6.8.2 8.8.2**	6.8.2 8.8.2**	6.8.2 8.8.2**	6.8.2 8.8.2**	glasopbouw
	500	200	900	200	minimale breedte
gemeenschappelijke ruimten met een woonfunctie 0,5 kN/m (1 min); 1 kN (1 min)	8.12.2	8.10.2 10.10.2**	8.12.2	8.10.2 10.10.2**	glasopbouw
	600	200	900	200	minimale breedte
overige ruimten voor kantoren, onderwijs, gezondheid, zonder bijeenkomstfuncties 0,8 kN/m (5 min); 1 kN (5 min)	8.12.2	8.10.2 10.10.2**	8.12.2	10.10.2	Glasopbouw
	600	200	900	200	minimale breedte

\*\* uit economische overwegingen kunnen gelijke glasdiktes toegepast worden, een 8.12.2 ruit kan niet vervangen worden door een 10.10.2 ruit i.v.m. de reststerkte eis.

Opmerking:

- de dunne ruit aan de aanvalszijde (= zijde van waaruit de belasting kan aangrijpen).

## 6.3 Glas afmetingen Easy Glass<sup>®</sup> Pro side-mount U profiel

Pro Fascia	1000	1000	1200	1200	Hoogte balustrade vanaf vloer (mm)
	nee	ja	nee	ja	Reling op bovenrand
Niet gemeenschappelijke ruimten met een woonfunctie 0,3 kN/m (1 min); 0,5 kN (1 min)	6.8.2 8.8.2**	6.8.2 8.8.2**	8.8.2	8.8.2	glasopbouw
	800	200	1000	200	minimale breedte
gemeenschappelijke ruimten met een woonfunctie 0,5 kN/m (1 min); 1 kN (1 min)	8.12.2	8.10.2 10.10.2**	8.12.2	8.10.2 10.10.2**	glasopbouw
	600	200	900	600	minimale breedte
overige ruimten voor kantoren, onderwijs, gezondheid, zonder bijeenkomstfuncties 0,8 kN/m (5 min); 1 kN (5 min)	8.12.2	8.10.2 10.10.2**	10.12.2 12.12.2**	10.12.2 12.12.2*	glasopbouw
	600	200	900	600	minimale breedte

\*\* uit economische overwegingen kunnen gelijke glasdiktes toegepast worden, een 8.12.2 ruit kan niet vervangen worden door een 10.10.2 ruit i.v.m. de reststerkte eis.

Opmerking:

- de dunne ruit aan de aanvalszijde (= zijde van waaruit de belasting kan aangrijpen).

## 6.4 Glas afmetingen Easy Glass<sup>®</sup> Pro side-mount Y-profiel

Y-profiel	1000	1000	1200	1200	Hoogte balustrade vanaf vloer (mm)
	Nee	ja	Nee	ja	Reling op bovenrand
niet gemeenschappelijke ruimten met een woonfunctie 0,3 kN/m (1 min); 0,5 kN (1 min)	6.8.2 8.8.2**	6.8.2 8.8.2**	8.8.2	8.8.2	glasopbouw
	800	200	1000	200	minimale breedte
gemeenschappelijke ruimten met een woonfunctie 0,5 kN/m (1 min); 1 kN (1 min)	8.12.2	8.10.2 10.10.2**	8.12.2	8.10.2 10.10.2**	glasopbouw
	600	200	900	600	minimale breedte
overige ruimten voor kantoren, onderwijs, gezondheid, zonder bijeenkomstfuncties 0,8 kN/m (5 min); 1 kN (5 min)	8.12.2	8.10.2 10.10.2**	10.12.2 12.12.2**	10.12.2 12.12.2*	glasopbouw
	600	200	900	600	minimale breedte

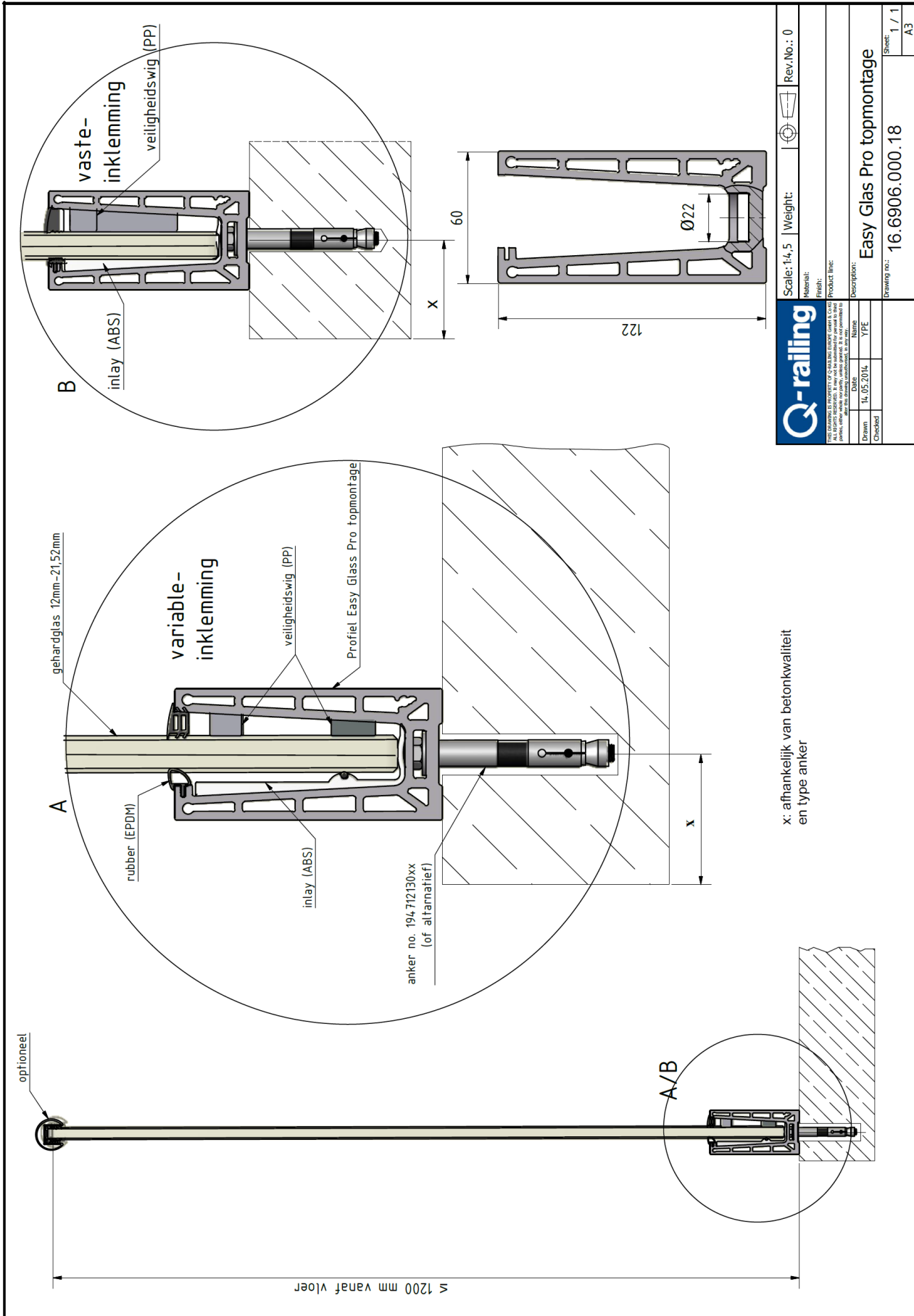
\*\* uit economische overwegingen kunnen gelijke glasdiktes toegepast worden, een 8.12.2 ruit kan niet vervangen worden door een 10.10.2 ruit i.v.m. de reststerkte eis.

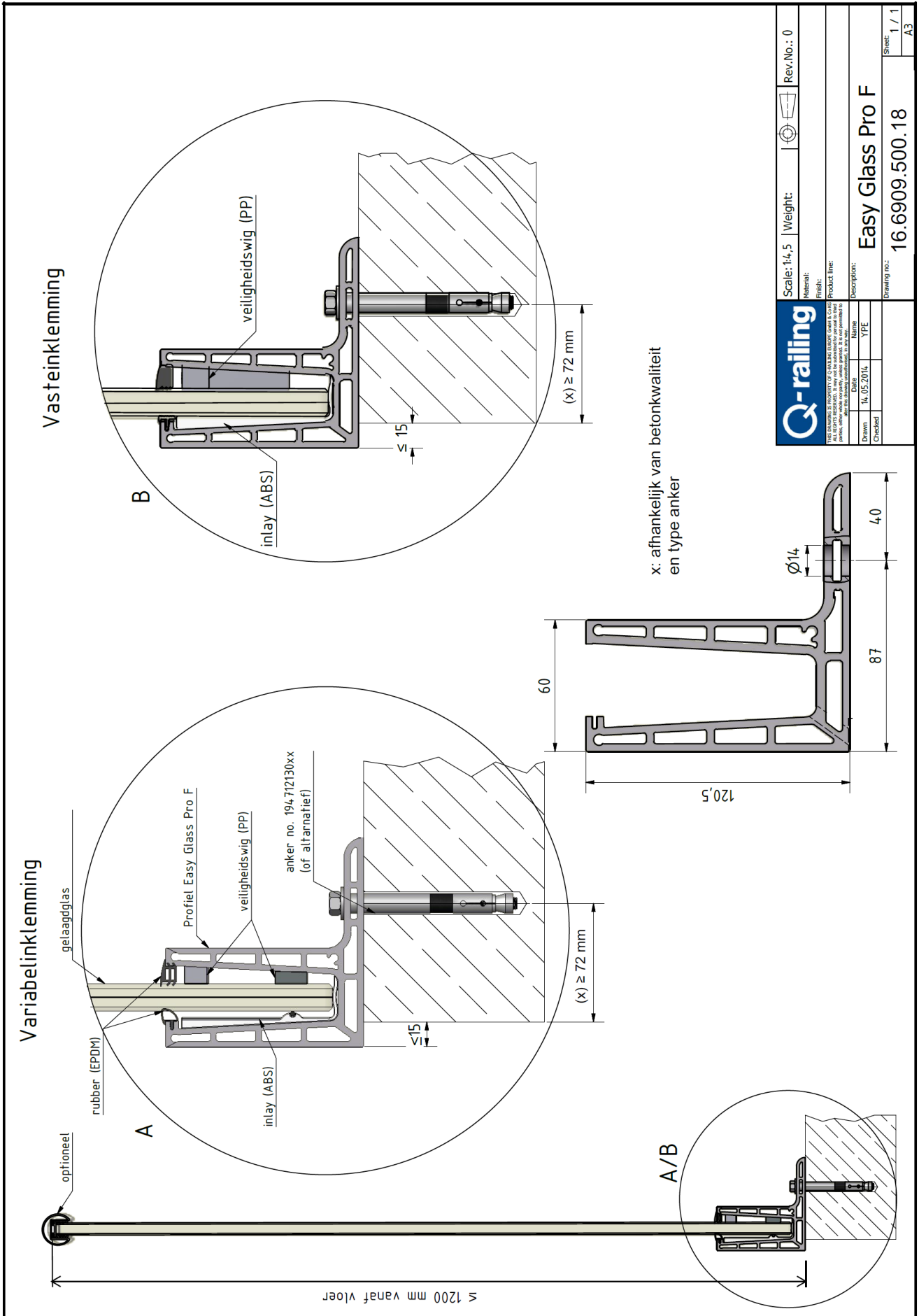
Opmerking:

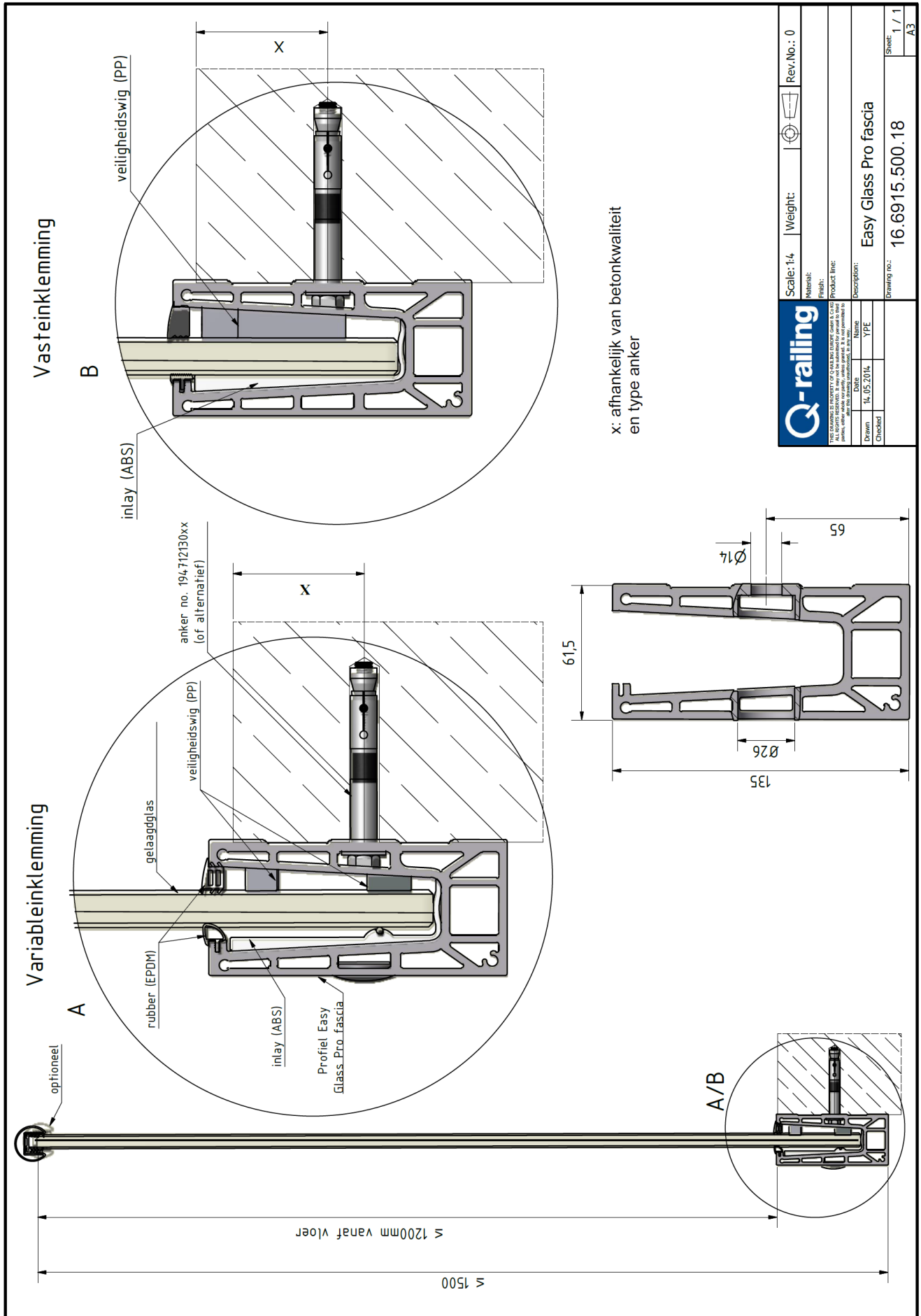
- de dunne ruit aan de aanvalszijde (= zijde van waaruit de belasting kan aangrijpen).

7 BIJLAGEN

7.1 Tekeningen



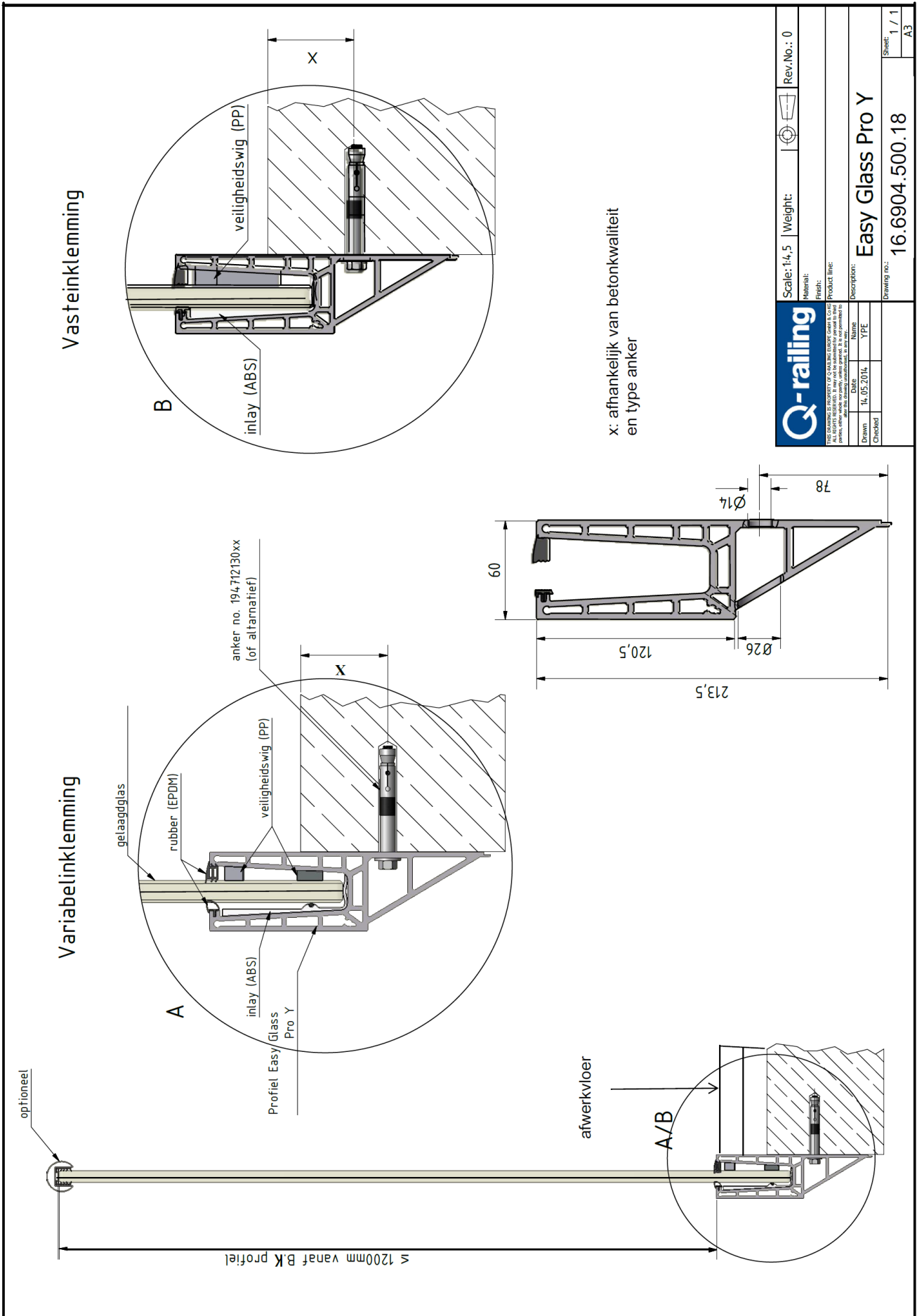




x: afhankelijk van betonkwaliteit en type anker

A/B





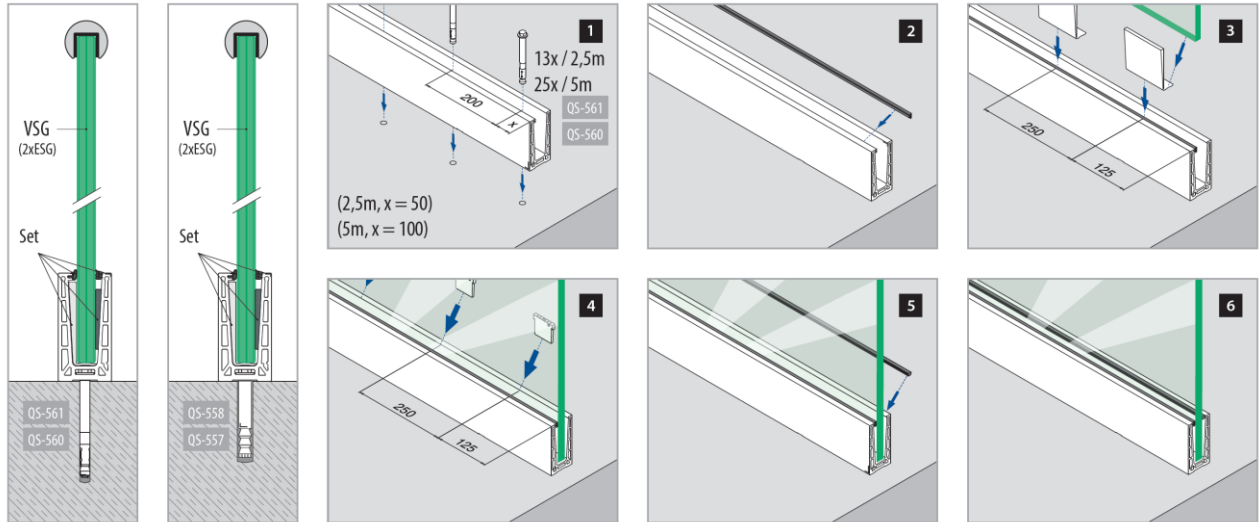
## 7.2 Montage voorschriften

Glasrailingbasis

### EASY GLASS® PRO - Bodemprofielen voor topmontage (niet instelbaar)

Randafstanden en type verankeringen zijn indicatief, zie paragraaf 2.1.7 voor verdere informatie.

Q-INFO

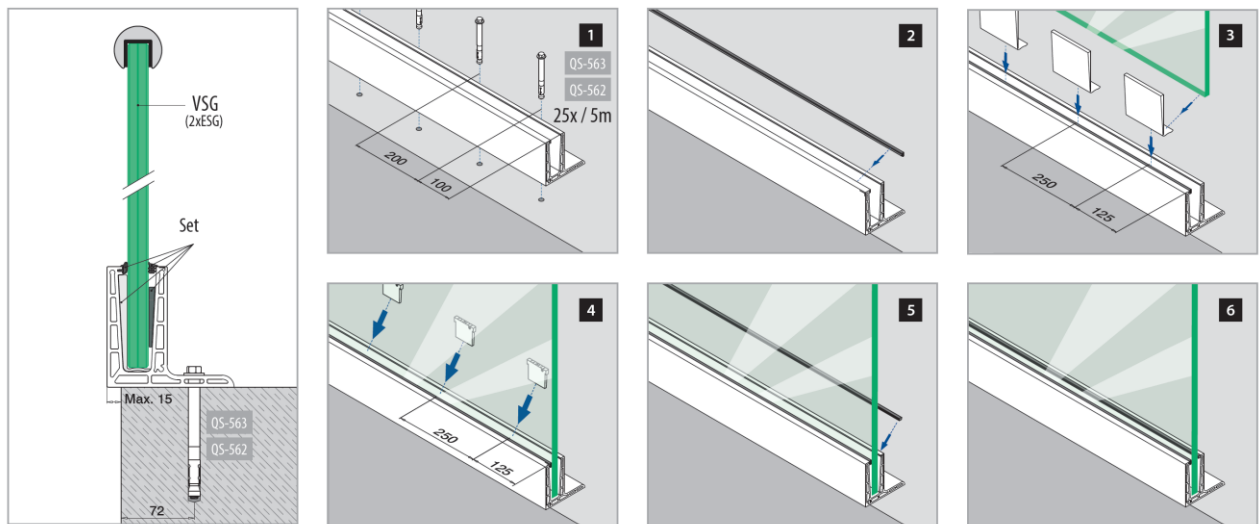


Glasrailingbasis

### EASY GLASS® PRO F - Bodemprofielen voor topmontage (niet instelbaar)

Randafstanden en type verankeringen zijn indicatief, zie paragraaf 2.1.7 voor verdere informatie.

Q-INFO

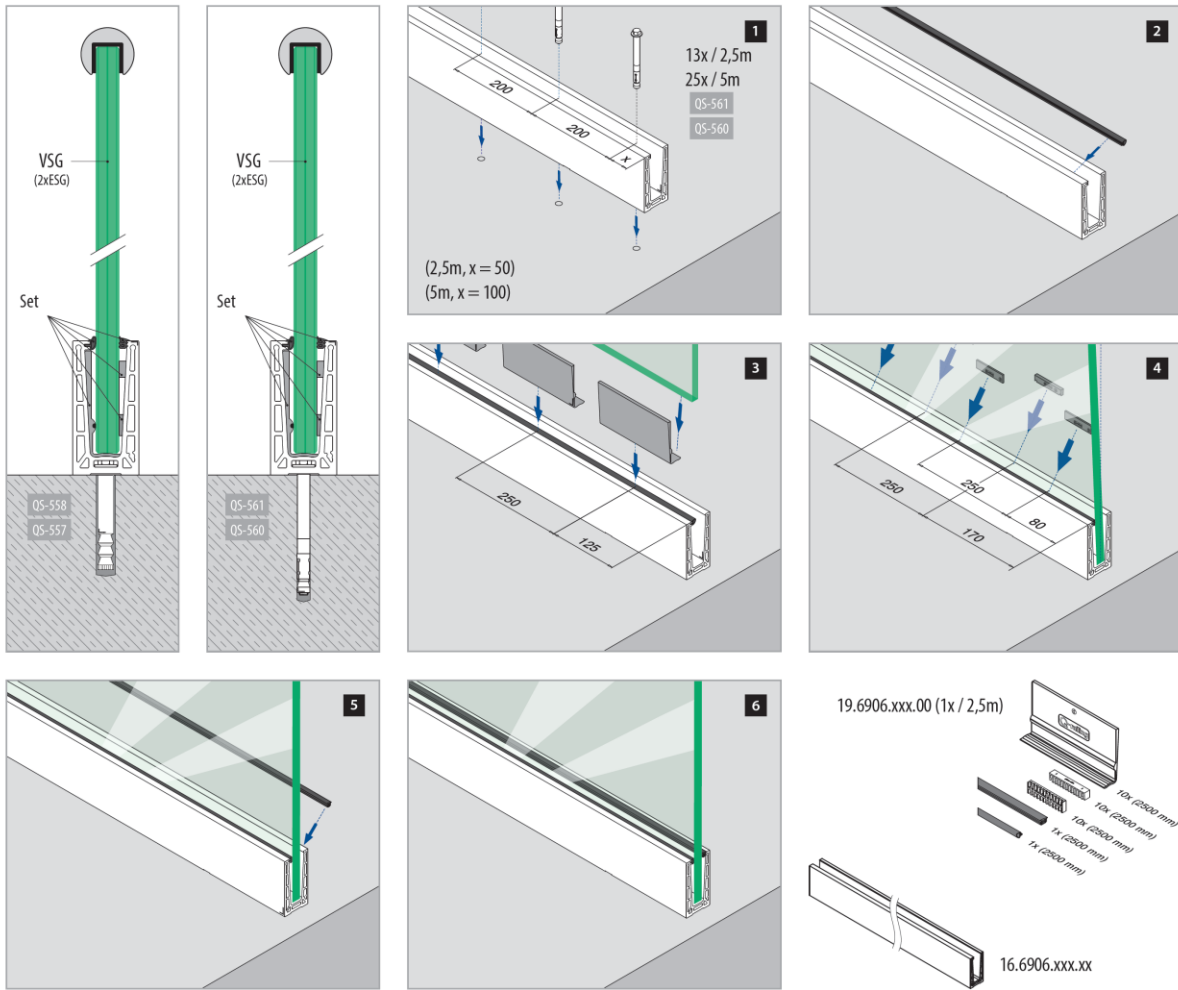


Glasrailingbasis

## EASY GLASS<sup>®</sup> PRO - Bodemprofielen voor topmontage (instelbaar)

Randafstanden en type verankeringen zijn indicatief, zie paragraaf 2.1.7 voor verdere informatie.

Q-INFO



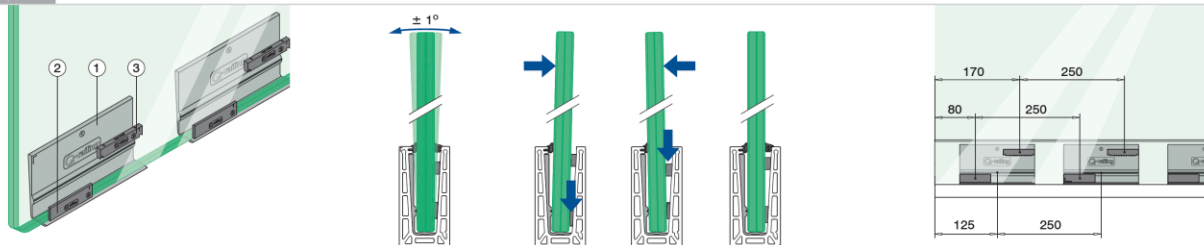
VSG (2x ESG): Gelaagd gehard glas  
 ESG : Gehard glas

Let op de specificaties zoals bevestigingsmiddelen en glasafmetingen van de desbetreffende keurmerken.

Kijk voor meer informatie op  
 onze website:  
[www.q-railing.com](http://www.q-railing.com)



Q-INFO



EASY GLASS<sup>®</sup> PRO F - Bodemprofielen voor topmontage (instelbaar)

Randafstanden en type verankeringen zijn indicatief, zie paragraaf 2.1.7 voor verdere informatie.

Q-INFO

Optie 1: VSG (2xESG), Set, Q5-563, Q5-562, 87

Optie 1A: VSG (2xESG), Set, Q5-558, Q5-557, 87

Optie 2: VSG (2xESG), Set, Q5-563, Q5-562, Max. 15, 72

Optie 2A: VSG (2xESG), Set, Q5-558, Q5-557, Max. 15, 72

1: Q5-563, Q5-562, 25x / 5m, 200, 100

2: 25x / 5m

3: 200, 125

4: 200, 200, 170, 80

5: 25x / 5m

6: 25x / 5m

19.6906.9 xx.00 (1x / 5m)

20x (2000 mm)

20x (2000 mm)

20x (2000 mm)

1x (2000 mm)

16.6909.500.18

Kijk voor meer informatie op onze website: [www.q-railing.com](http://www.q-railing.com)

QR code: scan

VSG (2x ESG): Gelaagd gehard glas  
 ESG : Gehard glas

Let op de specificaties zoals bevestigingsmiddelen en glasafmetingen van de desbetreffende keurmerken.

Q-INFO

± 1°

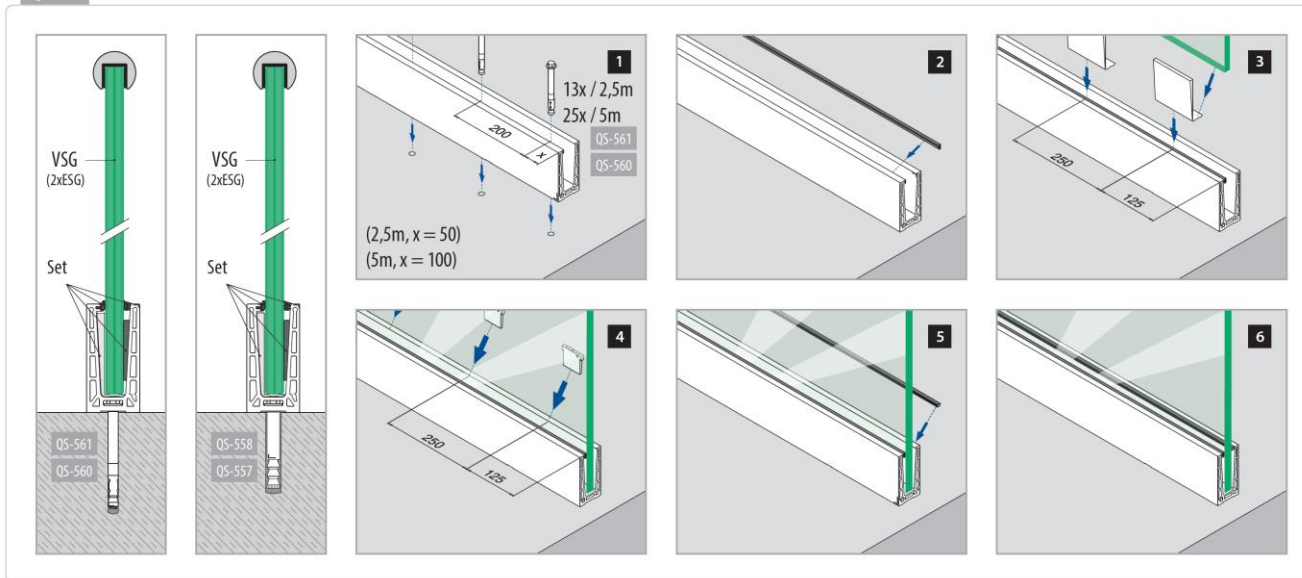
170, 250, 80, 250, 125, 250

Glasrailingbasis

## EASY GLASS® PRO - Bodemprofielen voor zijmontage (niet instelbaar)

Randafstanden en type verankeringen zijn indicatief, zie paragraaf 2.1.7 voor verdere informatie.

Q-INFO

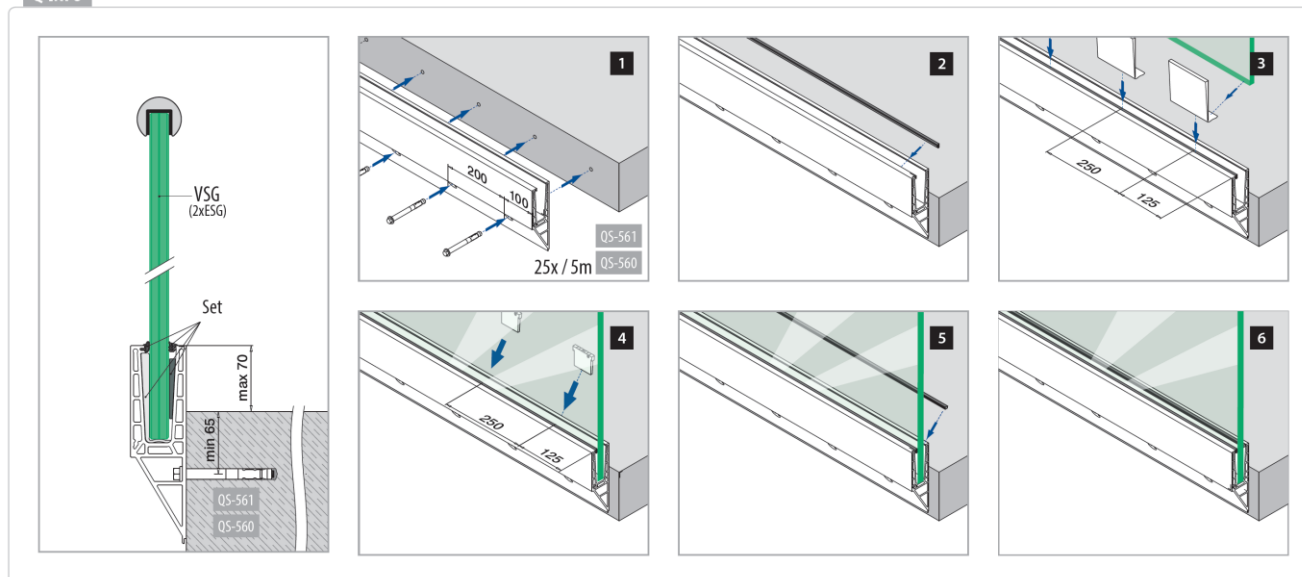


Glasrailingbasis

## EASY GLASS® PRO Y - Bodemprofielen voor zijmontage (niet instelbaar)

Randafstanden en type verankeringen zijn indicatief, zie paragraaf 2.1.7 voor verdere informatie.

Q-INFO



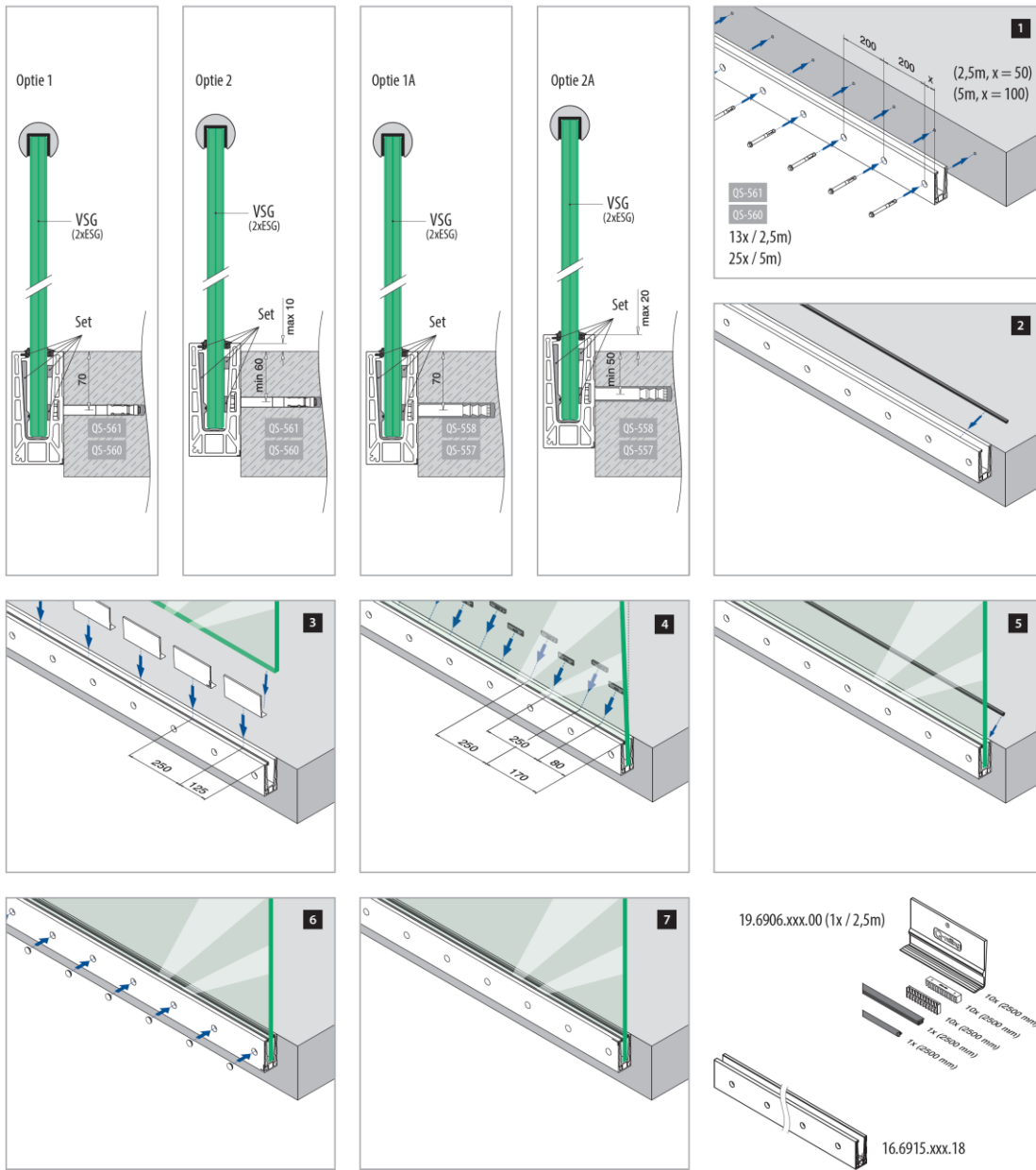
Glasrailingbasis

## EASY GLASS<sup>®</sup> PRO - Bodemprofielen voor zijmontage (instelbaar)

Randafstanden en type verankeringen zijn indicatief, zie paragraaf 2.1.7 voor verdere informatie.

Q-INFO

MOD 6915



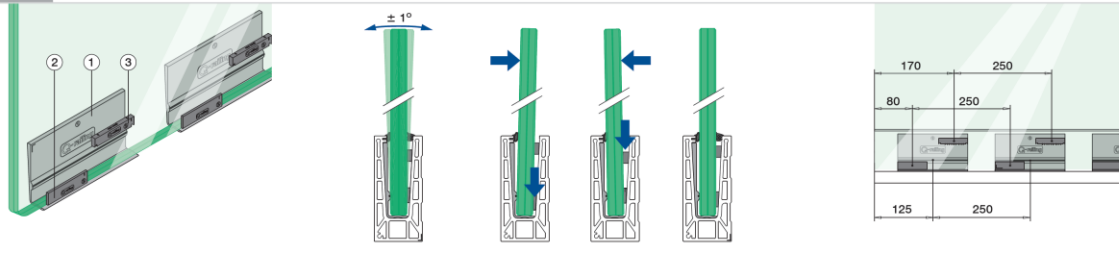
**VSG** (2x ESG): Gelaagd gehard glas  
**ESG**: Gehard glas

Let op de specificaties zoals bevestigingsmiddelen en glasafmetingen van de desbetreffende keurmerken.

Kijk voor meer informatie op onze website:  
[www.q-railing.com](http://www.q-railing.com)



Q-INFO



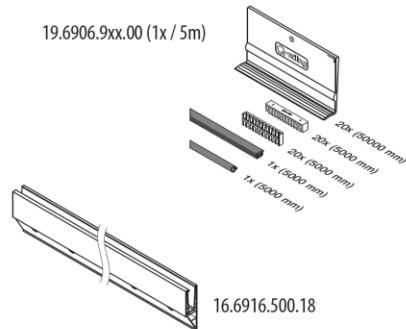
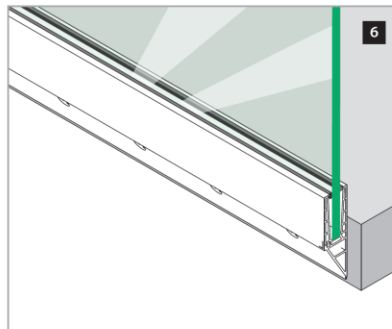
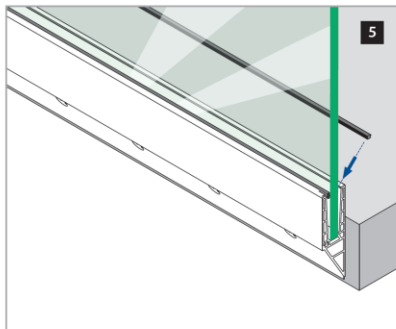
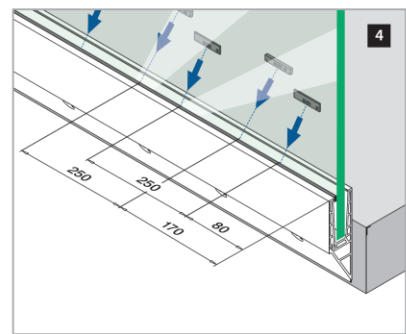
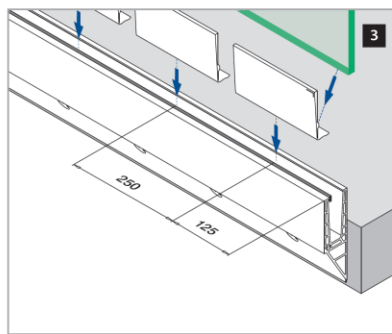
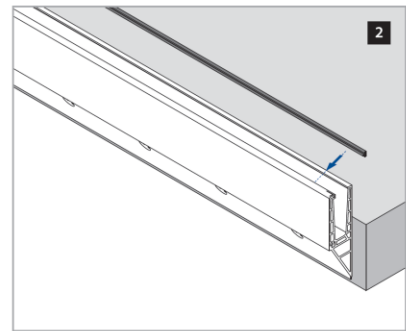
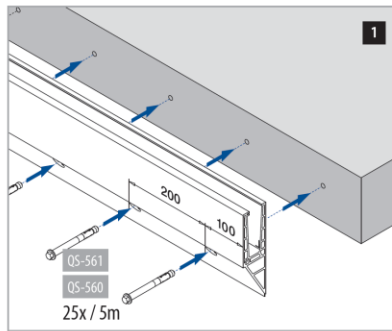
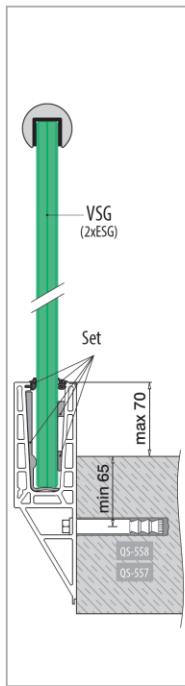
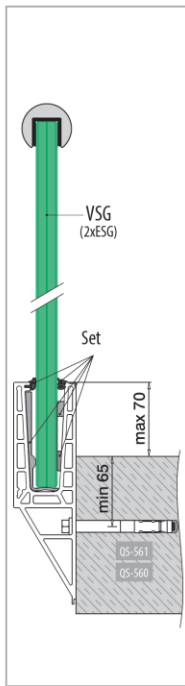
Glasrailingbasis

## EASY GLASS<sup>®</sup> PRO Y - Bodemprofielen voor zijmontage (instelbaar)

Randafstanden en type verankeringen zijn indicatief, zie paragraaf 2.1.7 voor verdere informatie.

Q-INFO

MOD 6916



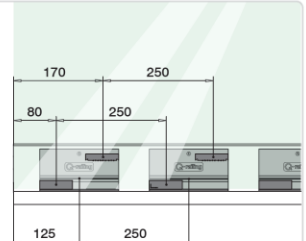
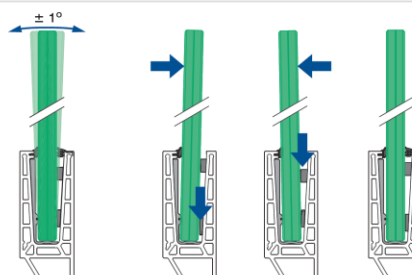
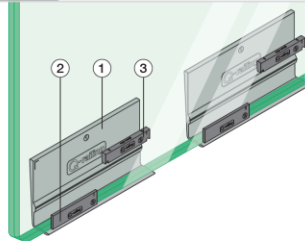
**VSG (2x ESG)** : Gelaagd gehard glas  
**ESG** : Gehard glas

Let op de specificaties zoals bevestigingsmiddelen en glasafmetingen van de desbetreffende keurmerken.

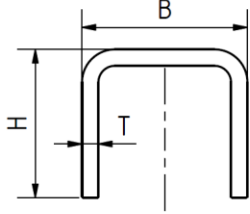
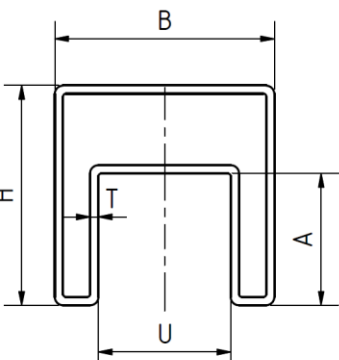
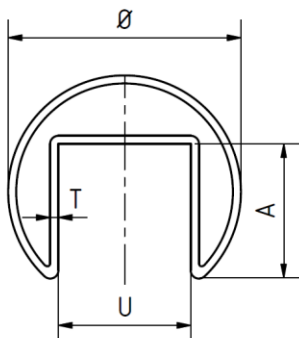
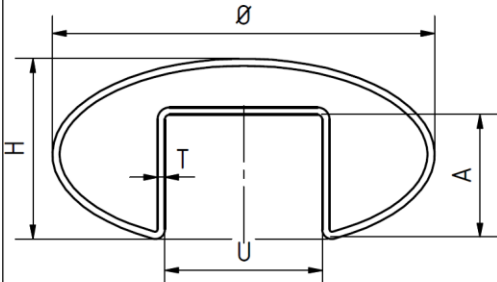
Kijk voor meer informatie op onze website:  
[www.q-railing.com](http://www.q-railing.com)



Q-INFO



7.3 Overzicht handrails

<p>A-Handrails U-Profiel:</p>	
	<p>A-1-U-Profiel <math>\geq B=30,1\text{mm}</math>; <math>H= 27\text{mm}</math>; <math>T=3\text{mm}</math>                  RVS: V2A; V4A</p> <p>A-2-U-Profiel <math>\geq B=17,25\text{mm}</math>; <math>H=15\text{mm}</math>; <math>T=2\text{mm}</math>                  RVS: V2A; V4A</p>
<p>B-Vierkant-/Rechthoekige Handrails</p>	
	<p>B-1-Vierkant: <math>\geq B=40\text{mm}</math>; <math>H=40\text{mm}</math>;  <math>T=1,5\text{mm}</math>; <math>A=22\text{mm}</math>; <math>U=24,1\text{mm}</math>                  RVS: V2A; V4A</p> <p>B-2-Rechthoekig: <math>\geq B=60\text{mm}</math>; <math>H=40\text{mm}</math>;  <math>T=1,5\text{mm}</math>; <math>A=24\text{mm}</math>; <math>U=24,1\text{mm}</math>                  RVS: V2A; V4A</p>
<p>C-Ronde Handrails</p>	
	<p>C-1-Rond: <math>\geq \text{Ø}=42,4\text{mm}</math>; <math>T=1,5\text{mm}</math>; <math>A=24,5\text{mm}</math>;  <math>U=24,1\text{mm}</math>                  RVS: V2A; V4A</p> <p>C-2-Rond: <math>\geq \text{Ø}=48,3\text{mm}</math>; <math>T=1,5\text{mm}</math>; <math>A=30\text{mm}</math>;  <math>U=27\text{mm}</math>                  RVS: V2A; V4A</p>
<p>D-Ovale Handrails</p>	
	<p>D-1-Ovaal: <math>\geq B=80\text{mm}</math>; <math>H=40\text{mm}</math>; <math>T=1,5\text{mm}</math>;  <math>A=25\text{mm}</math>; <math>U=33\text{mm}</math>                  RVS: V2A; V4A</p> <p>D-2-Ovaal: <math>\geq B=110\text{mm}</math>; <math>H=43\text{mm}</math>; <math>T=1,5\text{mm}</math>;  <math>A=25\text{mm}</math>; <math>U=33\text{mm}</math>                  RVS: V2A; V4A</p>



GOOD LUCK WITH  
YOUR INSTALLATION!

VIEL ERFOLG MIT  
IHRER MONTAGE!

SUCCES MET  
DE INSTALLATIE!