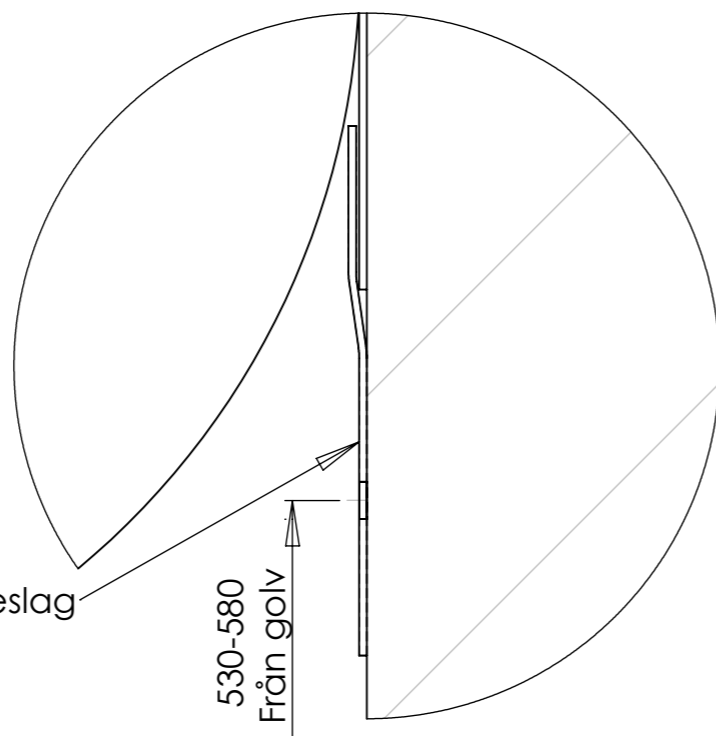
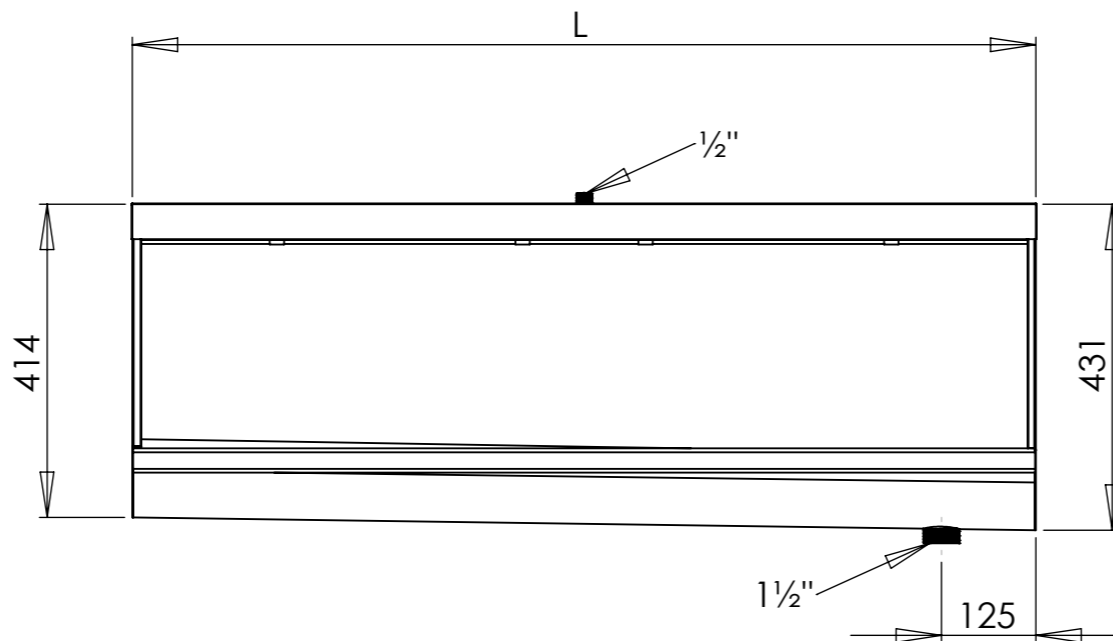
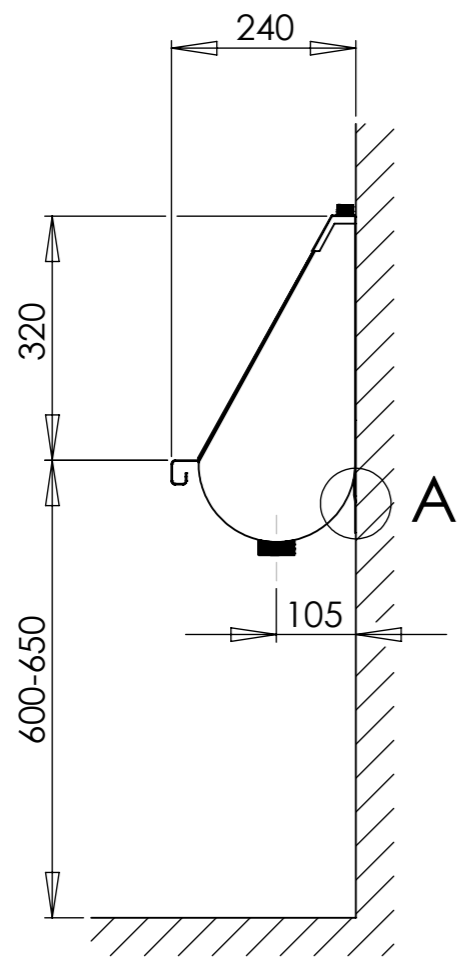


This document must not be copied without our written permission, and the contents thereof must not be imported to a third party nor be used for any unauthorized purpose. Contravention will be prosecuted. Purus AB

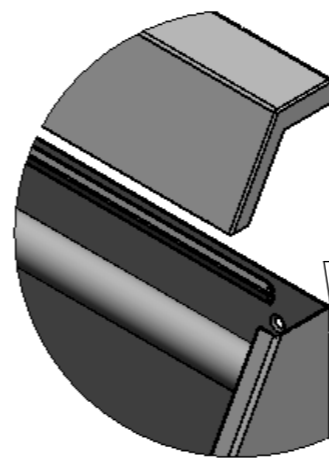
Denna handling får ej utan vårt medgivande kopieras. Den får ej heller delgivas annan eller ejlest obehörigen användas. Överträdelse härav beivras med stöd av gällande lag. Purus AB



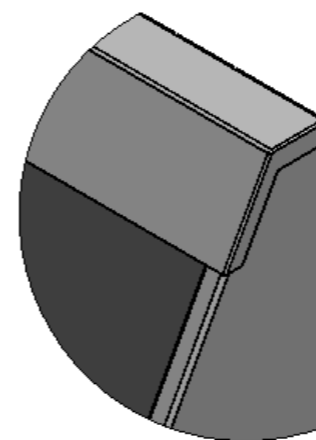
Upphångningsbeslag

530-580
Från golv

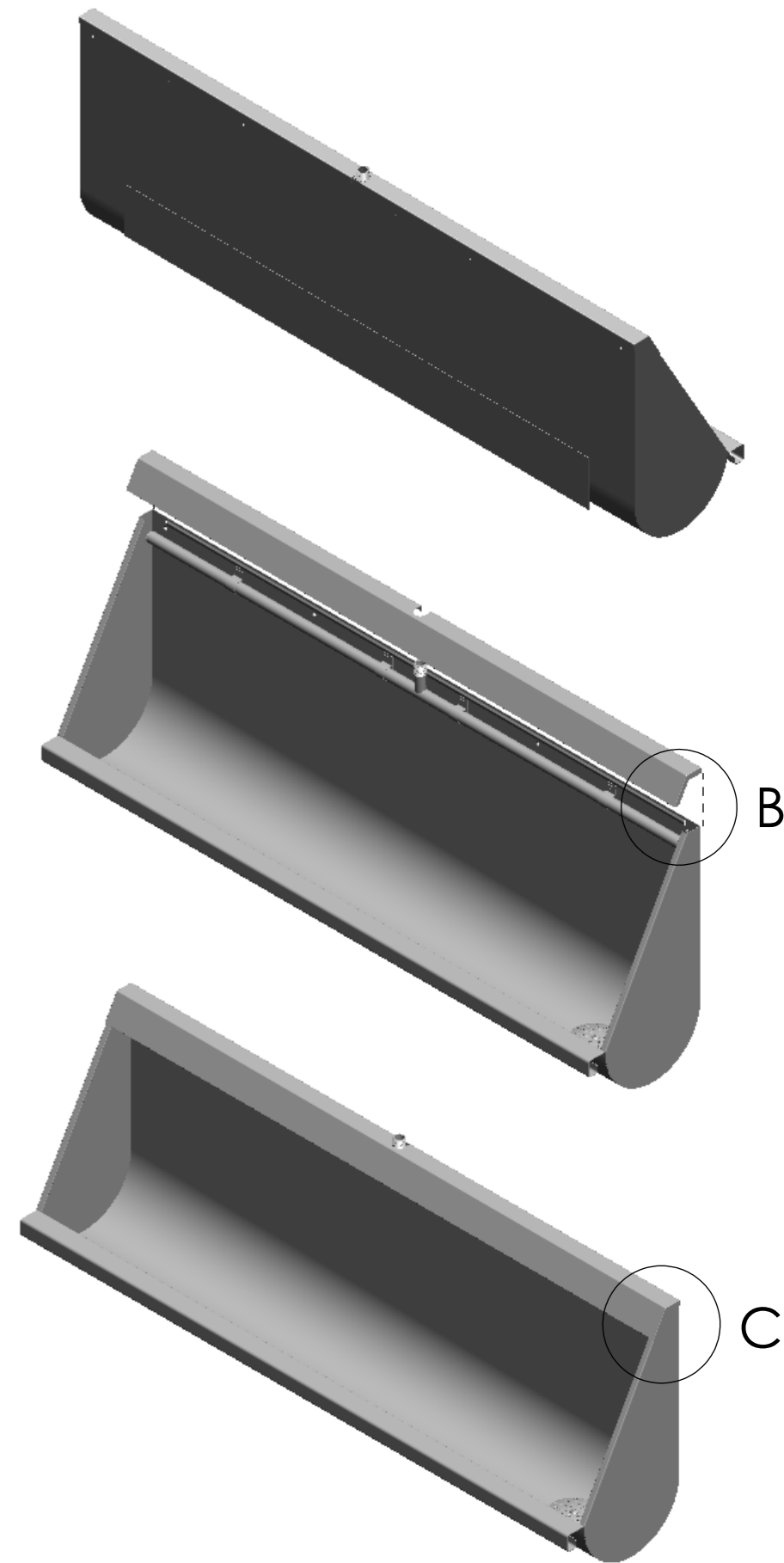
DETALJ A
SKALA 1 : 1



DETALJ B
SKALA 1 : 3



DETALJ C
SKALA 1 : 3

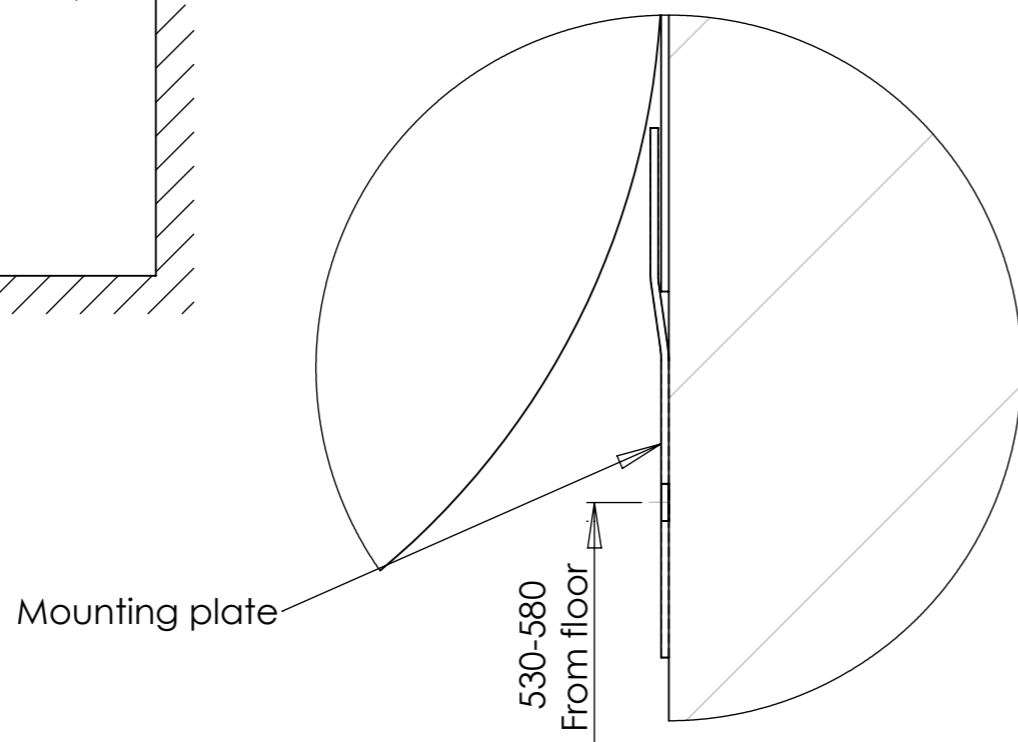
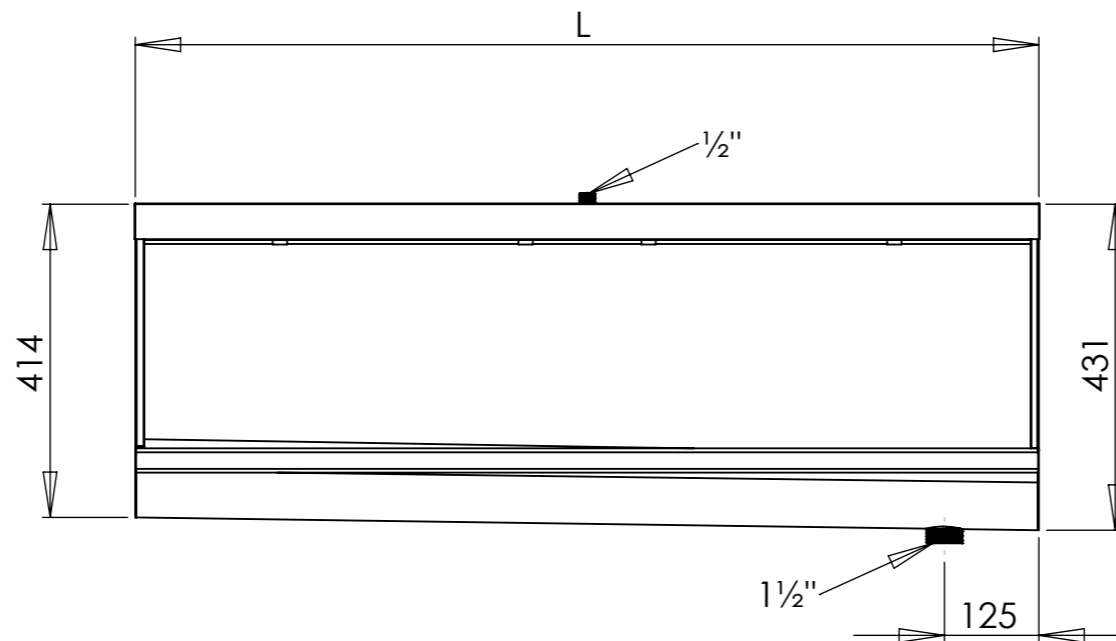
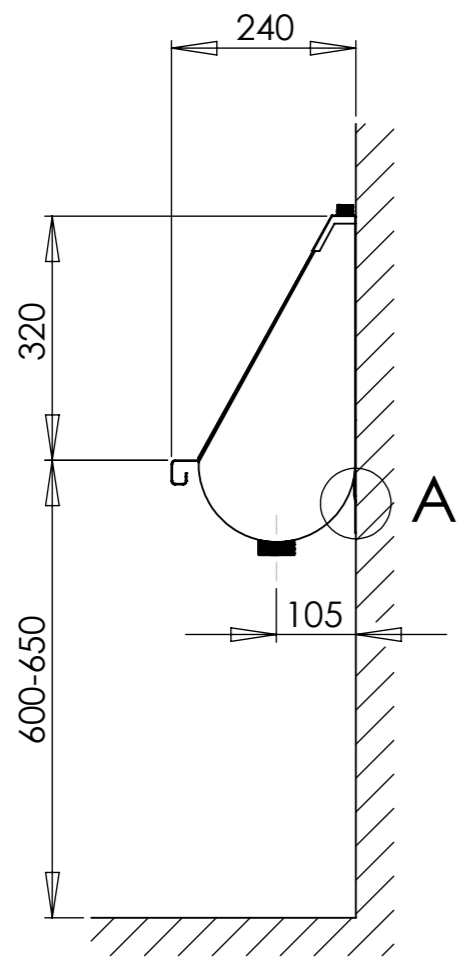


Artikel nr	RSK nr	Benämning	L
811804	7993147	V301 Niagara 1200V	1195
811807	7993149	V301 Niagara 1800V	1795
811811	7993151	V301 Niagara 2400V	2395
811904	7993148	V301 Niagara 1200H	1195
811907	7993150	V301 Niagara 1800H	1795
811911	7993152	V301 Niagara 2400H	2395

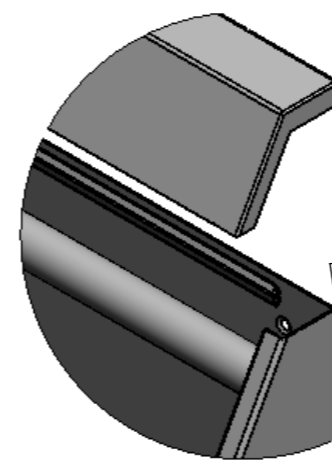
Projekt nr	Kommentar	A3	Ytbehandling	Denna ersätter	datum
PURUS		Skala	Blad	Generell tolerans. ISO 2768-1	Vikt (gram)
Purus AB Södergatan 7 275 31 SjöBO Tel 0416 - 257 00 Fax 0416 - 257 20 www.purus.se		1:10	1(2)	Voly m (cm3)	Godkänd sign. datum
Material		EN 1.4301		RSK nr	Konstruktör Skapad datum
Benämning		V301 Niagara		Artikel nr	Utgåva
					1

This document must not be copied without our written permission, and the contents thereof must not be imported to a third party nor be used for any unauthorized purpose. Contravention will be prosecuted. Purus AB

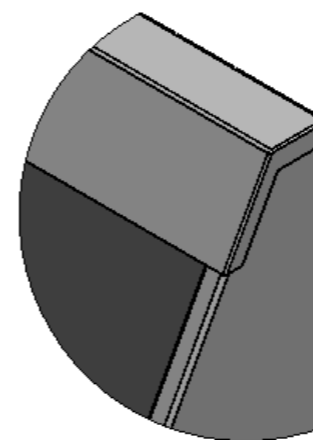
Denna handling får ej utan vårt medgivande kopieras. Den får ej heller delgivas annan eller ejlest obehörigen användas. Överträdelse härav beivras med stöd av gällande lag. Purus AB



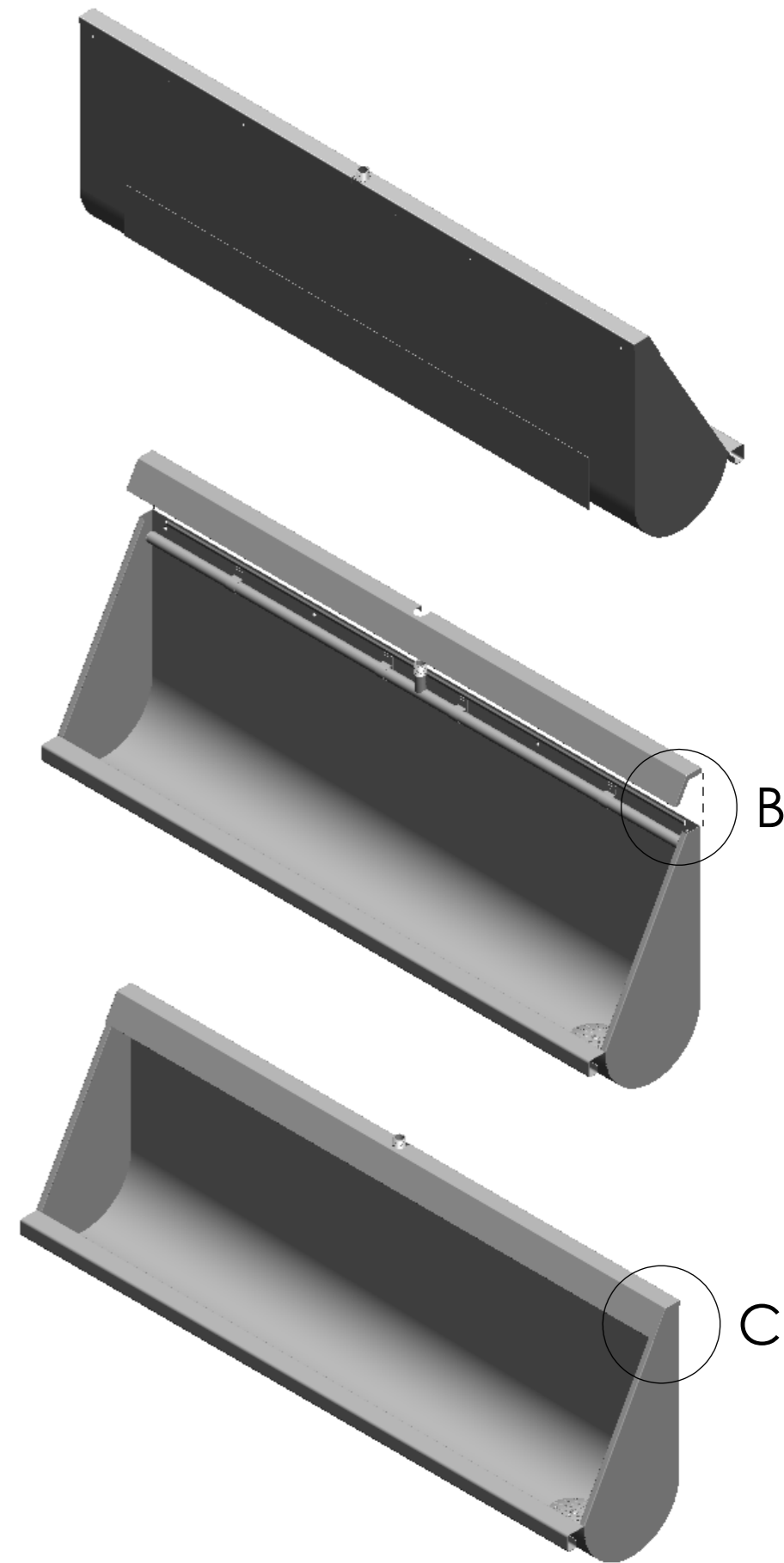
DETAIL A
SCALE 1 : 1



DETAIL B
SCALE 1 : 3



DETAIL C
SCALE 1 : 3



Article no	RSK no	Name	L
811804	7993147	V301 Niagara 1200L	1195
811807	7993149	V301 Niagara 1800L	1795
811811	7993151	V301 Niagara 2400L	2395
811904	7993148	V301 Niagara 1200R	1195
811907	7993150	V301 Niagara 1800R	1795
811911	7993152	V301 Niagara 2400R	2395

Project no	Annotation	Scale	Page	Surface treatment	This drawing replace	Date
		1:10	2(2)	A3		
		Material	EN 1.4301	General tolerance. ISO 2768-1	Weight (gram)	Volume (cm3)
Purus AB Södergatan 7 SE-275 31 SJÖBO, SWEDEN Ph. +46 41625700 Fax +46 41625720 www.purus.se		Name	V301 Niagara	RSK no	Approved by	Date
					CJ	090701
					Designer	Created date
					AJ	090701
					Article no	Edition
						1