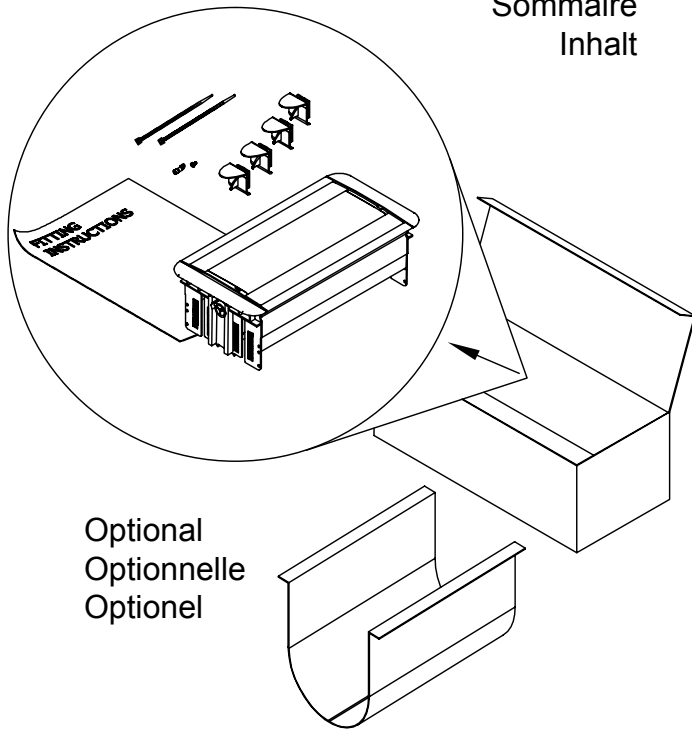
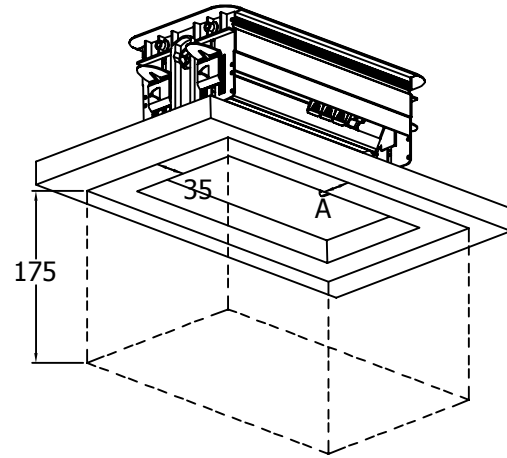




Contents
 Sommaire
 Inhalt



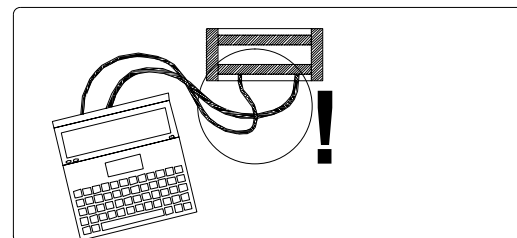
Underdesk clearance:
 Espace disponible sous plan de travail:
 Notwendige tiefe unter der tischplatte:



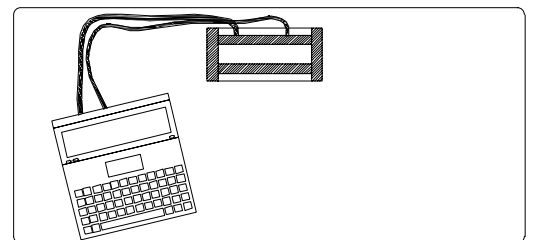
A = 35 mm 
 A = 60 mm 

Orientation / Orientation / Orientierung
 Workstation / Plan de travail / Tischplatte:

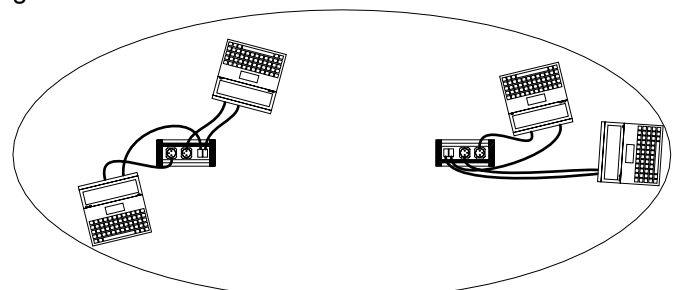
Consider cable exit direction when unit closed
 Considérez la direction de sortie de câble quand l'unité est fermée
 Bedenken sie kabelausgang richtung, als einheit geschlossen ist



Or / Ou / Oder

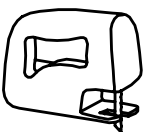
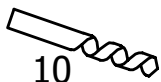
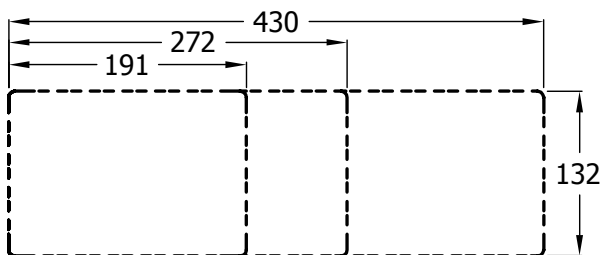


Conference / Conférence / Konferenz
 Unit can be accessed from both sides when open
 Accès possible à des deux côtés quand l'unité est ouverte
 Einheit kann von beiden seiten erreicht werden, wenn geöffnet



Cutout Dimensions
 Format de Découpage
 Asschnit Maße

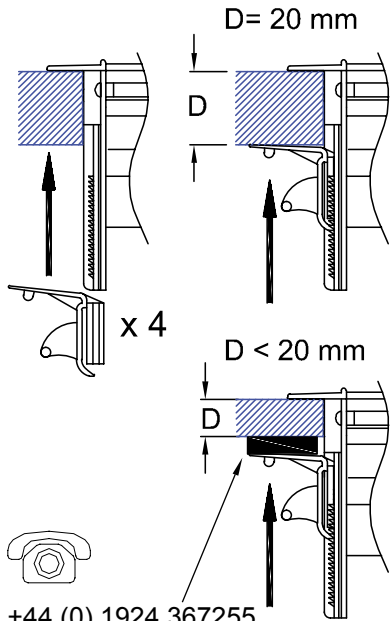
Three standard sizes
 Trois dimensions standard
 Drei standard Länge



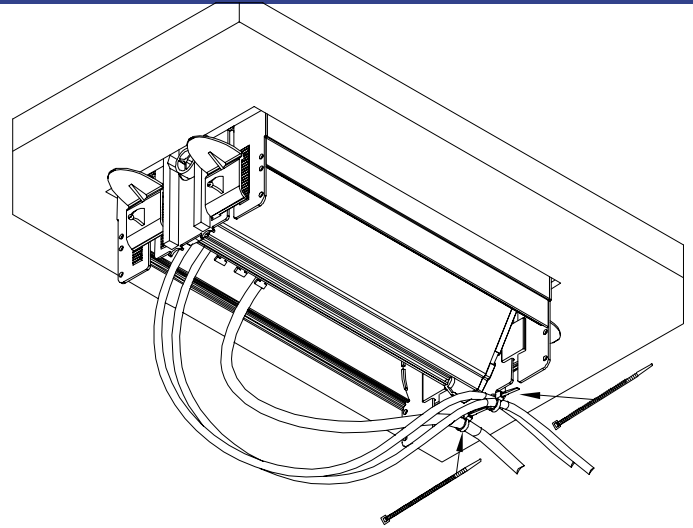
For non-standard sizes please call:
 Pour les dimensions différentes, merci de nous appeler:
 Für kundenspezifische Bestückung, bitte wenden Sie sich an:

+44 (0) 1924 367255

Fixing / Fixation / Befestigung

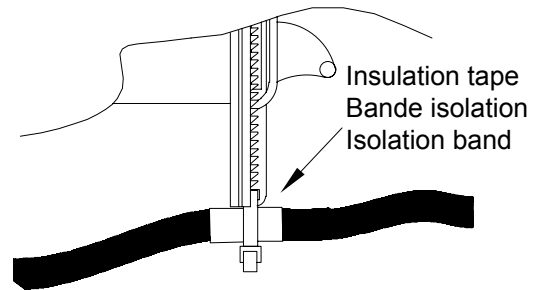
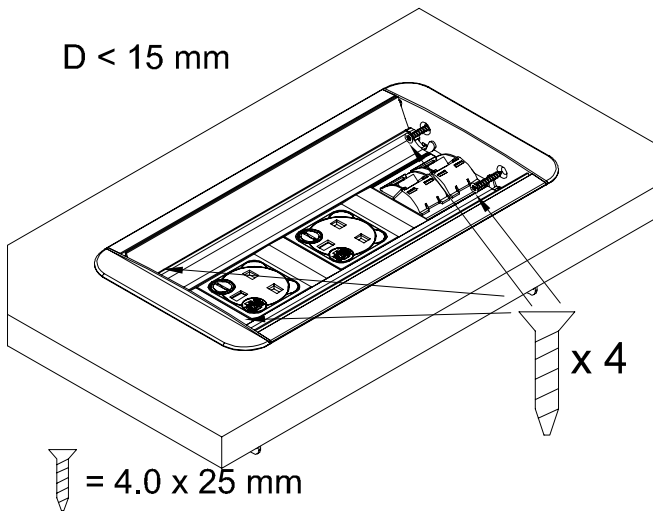


+44 (0) 1924 367255
Ratchet spacer
Entretoise
Distanzscheibe

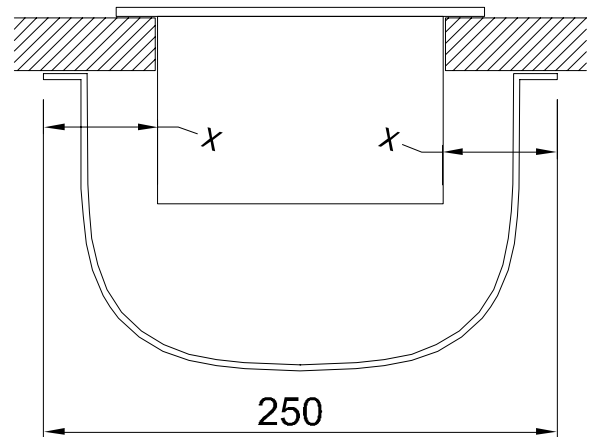


Grip cables at furthest end from data cable outlets
Saisissez les câbles par la autre extrémité des sorties de câble de données
Greifen sie kabel am weitesten ende von den datenkabelanschlüssen

Or / Ou / Oder

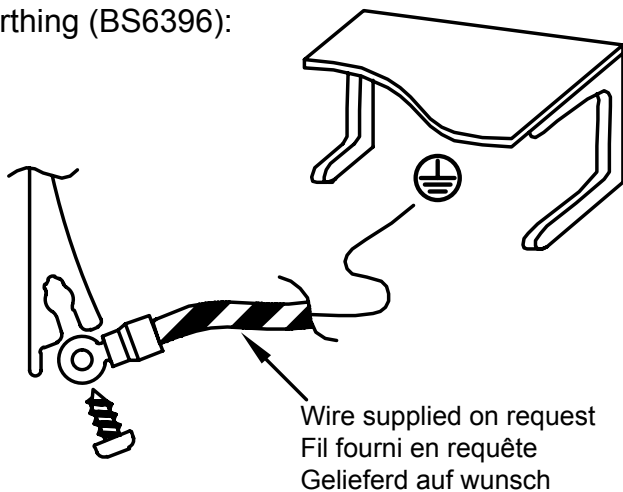


Optional cover:
Couverture optionnelle:
Abdeckung optionel:



X = 59 mm

Earthing (BS6396):



Queries / Questions / Fragen:
+44 (0) 1924 367255

