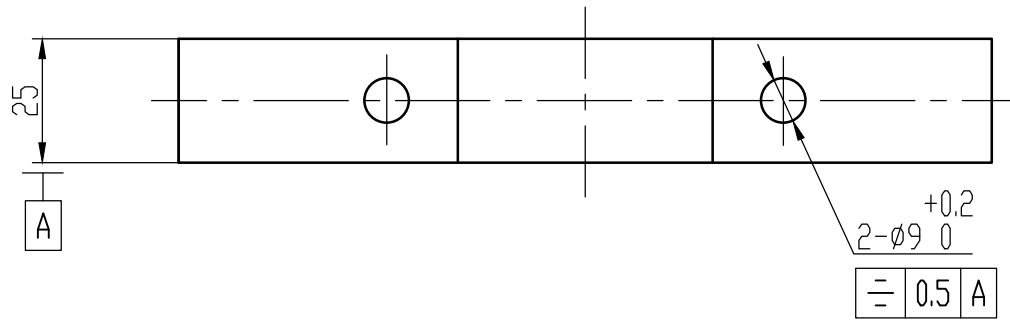
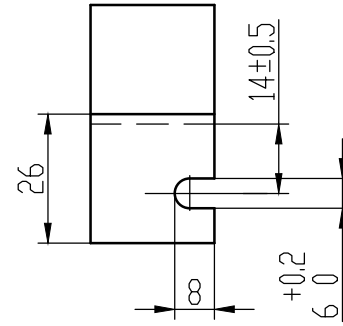
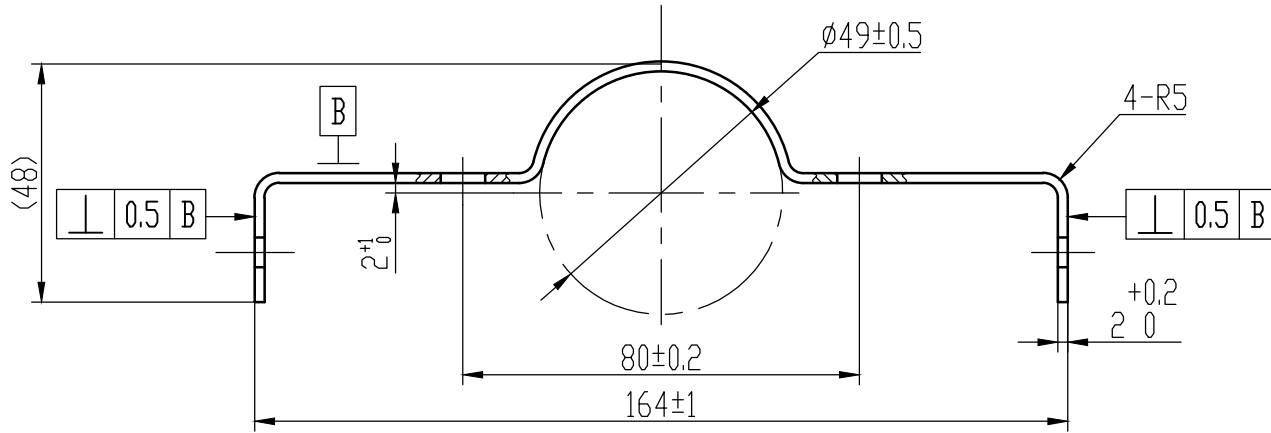
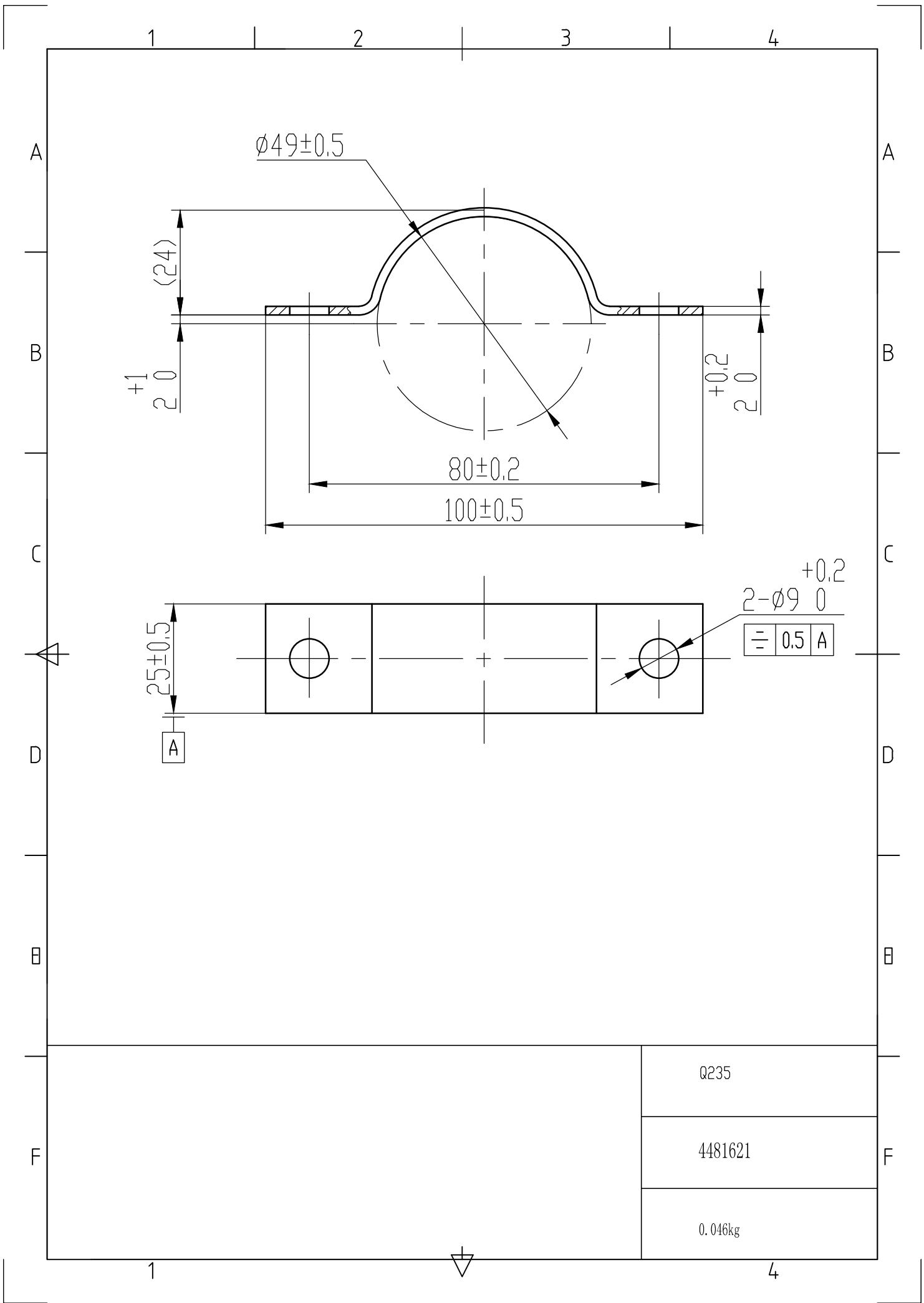


4	DIN 934	M8	2	
3	DIN 933	M8X25	2	
2	312 004-02 A/2	4481621	1	Q235
1	312 004-01 A/2	4481621	1	Q235
		0.175kg		



	Q235	H
	4481621	K
	0.085kg	K



Q235

4481621

0.046kg