

Planung und Montage

Beschlag im Baukastensystem für stapelbare Holzschiebewände von 100 und 150 kg Türgewicht. Stapelung parallel zur Schiebachse.



Planification et montage

Ferrure de construction modulaire pour parois coulissantes en bois pesant de 100 et 150 kg. Stationnement parallèle à l'axe de coulissement.

Planning and installation

Hardware system of modular design for stackable wooden partitions up to 100 and 150 kg (220 and 330 lbs.). Parking parallel to the slide axis.

Progetto e montaggio

Ferramenta modulare per pareti scorrevoli in legno ad impacchettamento con ante di 100 e 150 kg. Impacchettamento parallelamente all'asse di scorrimento.

Planificación y montaje

Herraje de construcción modular para tabiques deslizantes de madera apilables hasta 100 y 150 kg de peso por panel. Apilado paralelo al eje de deslizamiento.

■ Hawa-Teile ■ Eléments Hawa ■ Hawa components ■ Componenti Hawa ■ Componentes Hawa

NOTICE: Metric dimensions are valid – dimensions stated in inches are for information only.

Diese Zeichnung ist Eigentum der Hawa AG und darf weder verwertet, vervielfältigt noch Dritten zugänglich gemacht werden. Alle unsere Katalog-Zeichnungen sowie die speziellen Einbauzeichnungen im Masstab 1:1 usw. stellen Beispiele zum Einbau unserer Beschläge dar. Irgendwelche Ansprüche aus der Verwendung dieser Unterlagen können durch den Kunden nicht abgeleitet werden. Für bau-/projektbezogene, konstruktive Details wird keine Verantwortung übernommen.

Ce plan est la propriété de Hawa AG. Il ne peut être utilisé à titre lucratif, ni photocopié ou transmis à un tiers. Tous les plans publiés dans les catalogues, les plans de montage spéciaux à l'échelle 1:1 etc. représentent des exemples de montage de nos ferrures. Le client ne peut tirer des droits quelconques en utilisant de tels documents. Pour des détails constructifs touchant aux projets ou aux sites, toute responsabilité est déclinée.

This drawing remains the property of Hawa AG and may not be sold, reproduced or made available to third parties. All of our catalogue drawings and special full scale installation drawings etc. represent installations using our hardware and fittings. No claims on the part of the customers can be considered which arise in connection with the use of these documents. For site or project-related design details any liability is declined.

Questo disegno è proprietà di Hawa AG e non può essere usato a scopo di lucro, riprodotto e reso accessibile a terzi. Tutti i nostri disegni del catalogo nonché i particolari disegni di montaggio in scala 1:1 ecc. rappresentano esempi per il montaggio delle nostre ferramenta. Eventuali rivendicazioni a seguito dell'utilizzo di questa documentazione non possono essere evidenziate da parte del cliente. Non assumiamo nessuna responsabilità per dettagli costruttivi che riguardano qualsiasi costruzione o progetto.

Este documento es propiedad de la empresa Hawa AG. Se excluye la venta y reproducción, al igual que el acceso a terceras personas. Los planos contenidos en nuestros catálogos, al igual que los planos especiales de montaje a escala 1:1 etc. representan ejemplos para el montaje de nuestros herrajes. Su uso no implica la deducción de derechos, cualquiera sea su naturaleza, por parte del cliente. No asumimos ninguna responsabilidad por los detalles constructivos relativos a la construcción o proyectos.

-		Gezeichnet/Dessiné/Drafted/Disegnato/Dibujado 03.2010 / RHU	Internationale Schutzrechte Änderungen vorbehalten Droits internationaux déposés Sous réserve de modifications Swiss and foreign patents Design subject to modification Diritti protettivi internazionali Con riserva di apportare modifiche Derechos internacionales protegidos Planos sujetos a modificaciones
		Änderung/Modification/Modification/Modifica/Modificación 07.2014 / RHU	
Ersetzt/Remplace/Replaces/Sostituisce/Reemplaza 21718a			
Visum/Visa/Visa/Visto/Visado 08.2014 / FÜG			
21718	b		

Deutsch

HAWA-Variotec 150/H – parallel

Maximales Türgewicht 100 kg / 150 kg

Minimale Türbreite 700 mm

Maximale Türbreite 1500 mm

Maximales Türgewicht Schiebedrehtüre (SDT) 90 kg

Maximale Türbreite Schiebedrehtüre (SDT) 1100 mm

Maximale Türhöhe Schiebedrehtüre (SDT) 3000 mm

Türdicke 40 mm–68 mm

Türdicke SDT 68 mm

- Spezialanlagen nach Rücksprache mit Hawa AG.
- Basis der Stapelraum-Berechnungen:
Laufwerk 2-rollig für max. 150 kg Türgewicht (A=70 mm).
- Anlage mit Drehtüre (DT):
M ≤ 30 mm (Falzmass Drehtüre).

Türbreite	Anzahl Türen
700–779 mm	Max. 6 ST + 1 DT
780–889 mm	Max. 7 ST + 1 DT
890–989 mm	Max. 8 ST + 1 DT
990–1099 mm	Max. 9 ST + 1 DT
1100–1199 mm	Max. 10 ST + 1 DT
1200–1329 mm	Max. 11 ST + 1 DT
1330–1419 mm	Max. 12 ST + 1 DT
1420–1500 mm	Max. 13 ST + 1 DT

Inhaltsverzeichnis

Inhaltsverzeichnis	2
Verwendung des Produkts	3
Vertikalschnitt mit Führungsschiene	12
Vertikalschnitt ohne Führungsschiene	13
Vertikalschnitt Schiebedrehtüre	14
Position Schloss / Bodenverriegelung	15
Berechnungen mit Drehtüre, Stapelraum verblendet	16
Berechnungen mit Drehtüre, Stapelraum nicht verblendet	17
Berechnungen ohne Drehtüre, Stapelraum verblendet	18
Berechnungen ohne Drehtüre, Stapelraum nicht verblendet	19
Schiebedrehtüre mit Falz oder Gummidichtung	20
Überprüfung der Laufwerksbelastung	21
Komponenten Drehtüre	22
Komponenten Schiebetüre	23
Komponenten Schliesstüre ohne Führungsschiene	24
Komponenten Schliesstüre mit Führungsschiene	25
Komponenten Bolzenriegelschloss	26
Komponenten Schienenpuffer, Führungsschiene	27
Komponenten Bodenverriegelung	28
Komponenten Schiebedrehtüre ohne Sturz, links	30
Komponenten Schiebedrehtüre ohne Sturz, rechts	31
Komponenten Schiebedrehtüre mit Sturz, links	32
Komponenten Schiebedrehtüre mit Sturz, rechts	33
Dichtung- und Wandanschlüsse	34
Bearbeitung und Vormontage Drehlager	35
Bearbeitung und Vormontage Schiebetüre	36-38
Montage Laufschiene verblendet	39
Montage Laufschiene unverblendet	40
Montage Laufwerk	41
Montage Führungsschiene	41
Montage Drehtüre	42/43
Montage Schiebetüre	44
Montage Schienenpuffer mit Verblendung	45
Montage Schienenpuffer ohne Verblendung	45
Bearbeitung und Montage HAWA-Doorfix Stangenschloss	46
Bearbeitung und Montage Stangenschloss	47
Beschlägeübersicht	48-50
Übersicht sämtlicher Abkürzungen	51

Verwendung des Produkts

Bestimmungsgemässe Verwendung

Dieser Beschlag ist für geschützte Räume im Innenbereich. Er darf nur in trockenen Räumen montiert und betrieben werden.

Beschlägeübersicht

Artikel werden mit einer 5-stelligen Nummer bezeichnet.

Personalqualifikation

Die Montagearbeiten dürfen nur von dafür autorisierten Personen ausgeführt werden. Autorisiert sind alle Personen, die:

- eine bautechnische Montageausbildung oder entsprechende Erfahrungen haben.

Montagehinweise

Der Monteur ist verantwortlich für die Befestigung des Beschlags an den dafür vorgesehenen Stellen wie Wänden, Decke, Boden usw. Die Anzahl, Dimensionierung und Tragkraft der Befestigungsschrauben muss der Monteur so definieren, dass die dafür vorgesehene Tragkraft des Beschlags inkl. genügend Risikozuschlag erreicht wird.

Vor Befestigung des Beschlags ist zudem sicherzustellen, dass die maximal zulässige Belastung am Befestigungsort durch den Beschlag und den daran befestigten Schiebetüre nicht überschritten wird.

Den klimatischen Umweltbedingungen ist so Rechnung zu tragen, dass keine Befestigungsteile korrodieren können.

Die Befestigungsschrauben sind gegen unbeabsichtigtes Lösen mit geeigneten Mitteln zu sichern.

Wartungs- und Reinigungshinweis

Es müssen keine Wartungsarbeiten durchgeführt werden.

Risiko- und Restrisikogefahr

Vom Beschlag gibt es keine Risiko- oder Restrisikogefahr.

Français HAWA-Variotec 150/H – parallel

Poids maximum par porte 100 kg / 150 kg

Largeur minimum par porte 700 mm

Largeur maximum par porte 1500 mm

Poids maximum par porte pivotante coulissante (SDT) 90 kg

Largeur maximum par porte pivotante coulissante (SDT) 1100 mm

Hauteur maximum par porte pivotante coulissante (SDT) 3000 mm

Épaisseur de porte 40 mm–68 mm

Épaisseur de porte SDT 68 mm

- Installations spéciales après entente avec la société Hawa AG.
- Base de calcul de l'espace de parcage :
Chariot à 2 galets pour un poids de porte max. de 150 kg (A=70 mm).
- Installation avec porte pivotante (DT):
M ≤ 30 mm (Cote de faille porte pivotante).

Largeur de porte	Nombre de portes
700–779 mm	Max. 6 ST + 1 DT
780–889 mm	Max. 7 ST + 1 DT
890–989 mm	Max. 8 ST + 1 DT
990–1099 mm	Max. 9 ST + 1 DT
1100–1199 mm	Max. 10 ST + 1 DT
1200–1329 mm	Max. 11 ST + 1 DT
1330–1419 mm	Max. 12 ST + 1 DT
1420–1500 mm	Max. 13 ST + 1 DT

Sommaire

Sommaire	4
Utilisation du produit	5
Coupe verticale avec rail de guidage	12
Coupe verticale sans rail de guidage.	13
Coupe verticale portes pivotantes coulissantes	14
Position de la serrure / Verrouillage de sol	15
Calculs avec porte pivotante, espace de parcage caché	16
Calculs avec porte pivotante, espace de parcage non caché	17
Calculs sans porte pivotante, espace de parcage caché	18
Calculs sans porte pivotante, espace de parcage non caché	19
Porte pivotante coulissante avec feuillure ou profil en caoutchouc.	20
Contrôle de la charge du chariot.	21
Composants de la porte pivotante.	22
Composants de la porte coulissante.	23
Composants de la porte de fermeture sans rail de guidage	24
Composants de la porte de fermeture avec rail de guidage	25
Composants serrure à pêne	26
Composants de la butée de rail, rail de guidage	27
Composants verrouillage de sol	28
Composants pour porte pivotante coulissante sans linteau, gauche.	30
Composants pour porte pivotante coulissante sans linteau, gauche.	31
Composants pour porte pivotante coulissante avec linteau, gauche.	32
Composants pour porte pivotante coulissante avec linteau, gauche.	33
Raccordements d'étanchéité et raccordements muraux.	34
Usinage et prémontage du palier de pivotement.	35
Usinage et prémontage de la porte coulissante	36-38
Montage du rail de roulement caché.	39
Montage du rail de roulement non caché	40
Montage du chariot	41
Montage du rail de guidage	41
Montage de la porte pivotante	42/43
Montage de la porte coulissante.	44
Montage de la butée de rail avec cache	45
Montage de la butée de rail sans cache	45
Usinage et montage de la serrure à tringle HAWA-Doorfix	46
Usinage et montage de la serrure à tringle.	47
Composants de la ferrure	48-50
Aperçu de toutes les abréviations	51

Utilisation du produit

Utilisation conforme aux dispositions

Cette ferrure est conçue pour des espaces protégés situés en intérieur. Elle peut être montée et exploitée exclusivement dans des locaux secs.

Aperçu général des ferrures

Les articles sont désignés par un numéro à 5 chiffres.

Qualification du personnel

Les travaux de montage ne peuvent être effectués que par des personnes autorisées à cela. Sont autorisées toutes les personnes qui :

- ont reçu une formation au montage dans le domaine de la technique de construction ou bien disposent d'expériences correspondantes.

Indications de montage

Le monteur est responsable de la fixation de la ferrure aux endroits prévus à cet effet, tels que cloisons, plafond, sol, etc. Le monteur doit définir le nombre, le dimensionnement et la force portante des vis de fixation, de manière à ce que la force portante de la ferrure prévue pour l'installation, marge de risque incluse, soit atteinte.

Avant de fixer la ferrure, il faut s'assurer en outre que la charge maximale autorisée à l'endroit de la fixation n'est pas dépassée par la ferrure et par la porte coulissante qui y est fixée.

Les conditions climatiques environnementales doivent être prises en considération de manière à exclure toute possibilité de corrosion des éléments de fixation.

Les vis de fixation doivent être sécurisées contre tout desserrement involontaire à l'aide de moyens appropriés.

Indications de nettoyage et d'entretien

Il n'y a aucun travail d'entretien à effectuer.

Risques et risques résiduels

La ferrure n'est la source d'aucun risque ou risque résiduel.

English

HAWA-Variotec 150/H – parallel

Maximum door weight 100 kg / 150 kg (220 / 330 lbs.)

Minimum door width 700 mm (2'3 $\frac{9}{16}$ ")

Maximum door width 1500 mm (4'11 $\frac{1}{16}$ ")

Maximum door weight sliding pivot door (SDT) 90 kg (198 lbs.)

Maximum door width sliding pivot door (SDT) 1100 mm (3'7 $\frac{5}{16}$ ")

Maximum door height sliding pivot door (SDT) 3000 mm (9'10 $\frac{1}{8}$ ")

Door thickness 40 mm–68 mm (1 $\frac{19}{32}$ "–2 $\frac{11}{16}$ ")

Door thickness SDT 68 mm

- Customised systems by agreement with Hawa AG.
- Basis for stacking area calculations:
Two-roller trolley for maximum door weight of 150 kg (220 lbs.)
(A=70 mm).
- System with pivot door (DT):
M ≤ 30 mm [$\frac{15}{16}$ "] (Rebate dimension pivot door).

Door width	Number of doors
700–779 mm (2'3 $\frac{9}{16}$ "–2'6 $\frac{11}{16}$ ")	Max. 6 ST + 1 DT
780–889 mm (2'6 $\frac{23}{32}$ "– 2'11")	Max. 7 ST + 1 DT
890–989 mm (2'11 $\frac{1}{16}$ "–3'2 $\frac{15}{16}$ ")	Max. 8 ST + 1 DT
990–1099 mm (3'2 $\frac{31}{32}$ "–3'7 $\frac{9}{32}$ ")	Max. 9 ST + 1 DT
1100–1199 mm (3'7 $\frac{5}{16}$ "– 3'11 $\frac{7}{32}$ ")	Max. 10 ST + 1 DT
1200–1329 mm (3'11 $\frac{1}{4}$ "–4'4 $\frac{11}{32}$ ")	Max. 11 ST + 1 DT
1330–1419 mm (4'4 $\frac{3}{8}$ "–4'7 $\frac{7}{8}$ ")	Max. 12 ST + 1 DT
1420–1500 mm (4'7 $\frac{29}{32}$ "–4'11 $\frac{1}{16}$ ")	Max. 13 ST + 1 DT

Contents

Contents	6
Use of the product	7
Vertical cross-section with bottom guide channel	12
Vertical cross-section without bottom guide channel	13
Vertical cross-section sliding swing doors	14
Position of lock / Bottom locking device	15
Calculations with pivot door, stacking area covered	16
Calculations with pivot door, stacking area uncovered	17
Calculations without pivot door, stacking area covered	18
Calculations without pivot door, stacking area uncovered	19
Sliding pivot door with rabbet or rubber seal.	20
Checking the trolley load.	21
Pivot door components	22
Sliding door components	23
Locking door components without bottom guide channel	24
Locking door components with bottom guide channel	25
Bar bolt lock components	26
Track stop bumper components, bottom guide channel.	27
Bottom locking device components	28
Components for sliding pivot door without lintel, left	30
Components for sliding pivot door without lintel, left	31
Components for sliding pivot door with lintel, left	32
Components for sliding pivot door with lintel, left	33
Seal and wall connections	34
Processing and preassembling the pivot bearing	35
Processing and preassembling the sliding door	36-38
Assembly of top track covered.	39
Assembly of top track uncovered	40
Assembly of trolley.	41
Assembly of guide channel	41
Assembly of pivot door.	42/43
Assembly of sliding door	44
Assembly of track stop bumper with cover	45
Assembly of track stop bumper without cover.	45
Processing and assembling the HAWA-Doorfix bar bolt lock	46
Processing and assembling the bar bolt lock	47
Hardware system components.	48-50
Overview of all abbreviations.	51

Use of the product

Intended use

This hardware is intended for use in protected interior rooms. Install and use in dry rooms only.

Hardware overview

Articles are identified by a five-digit number.

Personnel qualification

Installation work must be carried out by authorised persons only. Authorisation is granted to persons who:

- have received training in technical installation or have acquired appropriate experience.

Assembly notes

The installer is responsible for fastening the hardware at the intended location, such as wall, ceiling, floor, etc. The installer must define the quantity, dimensioning and load-bearing capacity of the fastening screws to an extent that ensures the intended load-bearing capacity of the hardware including adequate risk excess is provided.

Furthermore, it must be ensured prior to installing the hardware that the hardware and the sliding door attached to it do not exceed the maximum permissible load applicable to the point of installation.

Climatic conditions must be taken into consideration to prevent the corrosion of fastening components.

Use adequate means to prevent any unintentional loosening of fastening screws.

Maintenance and cleaning instructions

No maintenance work is required.

Risk and residual risk

The hardware does not pose any risk or residual risk.

Italiano**HAWA-Variotec 150/H – parallel**

Peso massimo della porta 100 kg / 150 kg

Larghezza minima della porta 700 mm

Larghezza massima della porta 1500 mm

Peso massimo della porta scorrevole girevole (SDT) 90 kg

Larghezza massima della porta scorrevole girevole (SDT) 1100 mm

Altezza massima della porta scorrevole girevole (SDT) 3000 mm

Spessore anta 40 mm–68 mm

Spessore anta SDT 68 mm

- Sistemi speciali previo accordo con Hawa AG.
- Base per calcoli zona di impacchettamento:
carrello a 2 rulli per anta di 150 kg max. (A=70 mm).
- Sistema con porta girevole (DT):
M ≤ 30 mm (Dimensione incastro porta girevole).

Larghezza della porta	Numero ante
700–779 mm	Max. 6 ST + 1 DT
780–889 mm	Max. 7 ST + 1 DT
890–989 mm	Max. 8 ST + 1 DT
990–1099 mm	Max. 9 ST + 1 DT
1100–1199 mm	Max. 10 ST + 1 DT
1200–1329 mm	Max. 11 ST + 1 DT
1330–1419 mm	Max. 12 ST + 1 DT
1420–1500 mm	Max. 13 ST + 1 DT

Indice

Indice	8
Uso del prodotto	9
Sezione verticale con guida	12
Sezione verticale sin guida	13
Sezione verticale porte scorrevoli girevoli	14
Posizione serratura / Bloccaggio a pavimento	15
Calcoli con porta girevole, zona di impacchettamento rivestita	16
Calcoli con porta girevole, zona di impacchettamento non rivestita	17
Calcoli senza porta girevole, zona di impacchettamento rivestita	18
Calcoli senza porta girevole, zona di impacchettamento non rivestita	19
Porta scorrevole girevole con gradino o guarnizione in gomma	20
Controllo carico carrello	21
Componenti porta girevole	22
Componenti anta scorrevole	23
Componenti anta di chiusura senza guida	24
Componenti anta di chiusura con guida	25
Componenti serratura a chiavistello con bullone	26
Componenti paracolpi per binario, guida	27
Componenti bloccaggio a pavimento	28
Componenti porta scorrevole girevole senza architrave, sinistra	30
Componenti porta scorrevole girevole senza architrave, destra	31
Componenti porta scorrevole girevole con architrave, sinistra	32
Componenti porta scorrevole girevole con architrave, destra	33
Raccordi di tenuta e collegamenti a pareti	34
Esecuzione e premontaggio cardine	35
Esecuzione e premontaggio anta scorrevole	36-38
Montaggio binario rivestito	39
Montaggio binario non rivestito	40
Montaggio carrello	41
Montaggio guida	41
Montaggio anta girevole	42/43
Montaggio porta scorrevole	44
Montaggio paracolpi per binario con rivestimento	45
Montaggio paracolpi per binario sin rivestimento	45
Esecuzione e montaggio HAWA-Doorfix serratura a paletto	46
Esecuzione e montaggio serratura a paletto	47
Assortimento ferramenta	48-50
Spiegazione delle abbreviazioni	51

Uso del prodotto

Uso conforme

Questa ferramenta è destinata a locali protetti in ambienti interni; deve essere montata ed usata esclusivamente in ambienti asciutti.

Assortimento ferramenta

Gli articoli sono identificati da un numero a 5 cifre.

Qualifiche del personale

I lavori di montaggio devono essere eseguiti esclusivamente da personale autorizzato. Autorizzati sono tutti coloro che soddisfano i seguenti requisiti:

- formazione di montaggio in tecnica costruttiva oppure esperienza analoga.

Istruzioni di montaggio

Il montatore è responsabile del fissaggio della ferramenta nei punti previsti come pareti, soffitto, pavimento, ecc. Il montatore deve definire numero, dimensionamento e resistenza delle viti di fissaggio al fine di assicurare la portata prevista della ferramenta, incluso un idoneo fattore di rischio.

Prima di fissare la ferramenta occorre inoltre assicurarsi che la ferramenta e l'anta scorrevole ad essa fissata non superino il carico massimo ammesso sul punto di fissaggio.

Tenere conto delle condizioni climatiche affinché le parti di fissaggio non vengano corrose.

Assicurare le viti di fissaggio con mezzi idonei contro l'allentamento.

Istruzioni di manutenzione e pulizia

Non occorrono lavori di manutenzione.

Pericoli e rischi rimanenti

La ferramenta non causa pericoli né rischi rimanenti.

Español**HAWA-Variotec 150/H – parallel**

Peso máximo del panel 100 kg / 150 kg

Ancho mínimo del panel 700 mm

Ancho máximo del panel 1500 mm

Peso máxima de puerta giratoria-corrediza (SDT) 90 kg

Ancho máximo de puerta giratoria-corrediza (SDT) 1100 mm

Altura máxima de puerta giratoria-corrediza (SDT) 3000 mm

Espesor del panel 40 mm–68 mm

Espesor del panel SDT 68 mm

- Instalaciones especiales previa consulta a Hawa AG.
- Base de cálculo de la zona de apilado:
Carro de 2 rodillos para puertas de como máx. 150 kg (A=70 mm)
- Instalacion con puerta pivotante (DT):
M ≤ 30 mm (Dimensión de encaje puerta pivotante).

Ancho del panel	Número de paneles
700–779 mm	Max. 6 ST + 1 DT
780–889 mm	Max. 7 ST + 1 DT
890–989 mm	Max. 8 ST + 1 DT
990–1099 mm	Max. 9 ST + 1 DT
1100–1199 mm	Max. 10 ST + 1 DT
1200–1329 mm	Max. 11 ST + 1 DT
1330–1419 mm	Max. 12 ST + 1 DT
1420–1500 mm	Max. 13 ST + 1 DT

Índice

Índice	10
Empleo del producto	11
Sección vertical con riel de guía.	12
Sección vertical sin riel de guía	13
Sección vertical puertas giratoria-corredizas	14
Posición de la cerradura / Cerradura para suelo	15
Cálculos con puerta pivotante, zona de apilado oculta	16
Cálculos con puerta pivotante, zona de apilado a vista	17
Cálculos sin puerta pivotante, zona de apilado oculta	18
Cálculos sin puerta pivotante, zona de apilado a vista	19
Puerta pivotante deslizante con pliegue o junta de caucho	20
Verificación de la carga del carro	21
Componentes puertas pivotantes	22
Componentes panel deslizante	23
Componentes puerta de cierre sin riel de guía.	24
Componentes puerta de cierre con riel de guía	25
Componentes cerradura de pasador	26
Componentes tope para riel, riel de guía.	27
Componentes cerradura para suelo	28
Componentes de la puerta pivotante deslizante sin dintel, izquierda.	30
Componentes de la puerta pivotante deslizante sin dintel, izquierda.	31
Componentes de la puerta pivotante deslizante con dintel, izquierda	32
Componentes de la puerta pivotante deslizante con dintel, izquierda	33
Juntas y paneles.	34
Mecanizado y premontaje de los cojinetes pivotantes	35
Mecanizado y premontaje de la puerta deslizante	36-38
Montaje oculto del riel de rodadura	39
Montaje visto del riel de rodadura	40
Montaje del carro	41
Montaje del riel de guía	41
Montaje de puerta pivotante	42/43
Montaje del panel deslizante.	44
Montaje del tope oculto para riel.	45
Montaje del tope visto para riel	45
Mecanizado y montaje de la cerradura con pasador largo HAWA-Doorfix	46
Mecanizado y montaje de la cerradura con pasador largo	47
Componentes de los herrajes	48-50
Descripción de todas las abreviaturas	51

Empleo del producto

Empleo conforme a las instrucciones

Este herraje está previsto para ambientes interiores protegidos. Únicamente está permitido instalarlo y usarlo en ambientes secos.

Componentes de los herrajes

Los artículos disponen de un código de 5 dígitos.

Calificación del personal

Los trabajos de montaje deberán ser realizados únicamente por operarios autorizados. Autorizados están todas aquellas personas que:

- dispongan de una formación de instalador o de la suficiente experiencia

Instrucciones de montaje

El instalador es responsable de la correcta fijación del herraje en el lugar previsto, como paredes, techo, etc.

El instalador debe determinar el número, las dimensiones y la capacidad de carga de los tornillos de fijación de tal forma que quede garantizada la capacidad de carga prevista para el herraje más un incremento adicional de reserva.

Antes de fijar el herraje es imprescindible asegurarse de que el herraje y la puerta fijada con el mismo no rebasen la capacidad de carga máxima en el punto de fijación.

Tener en consideración las condiciones climatológicas del lugar de instalación para evitar la corrosión de las piezas de sujeción.

Fijar los tornillos de fijación de tal manera para evitar que se puedan soltar accidentalmente.

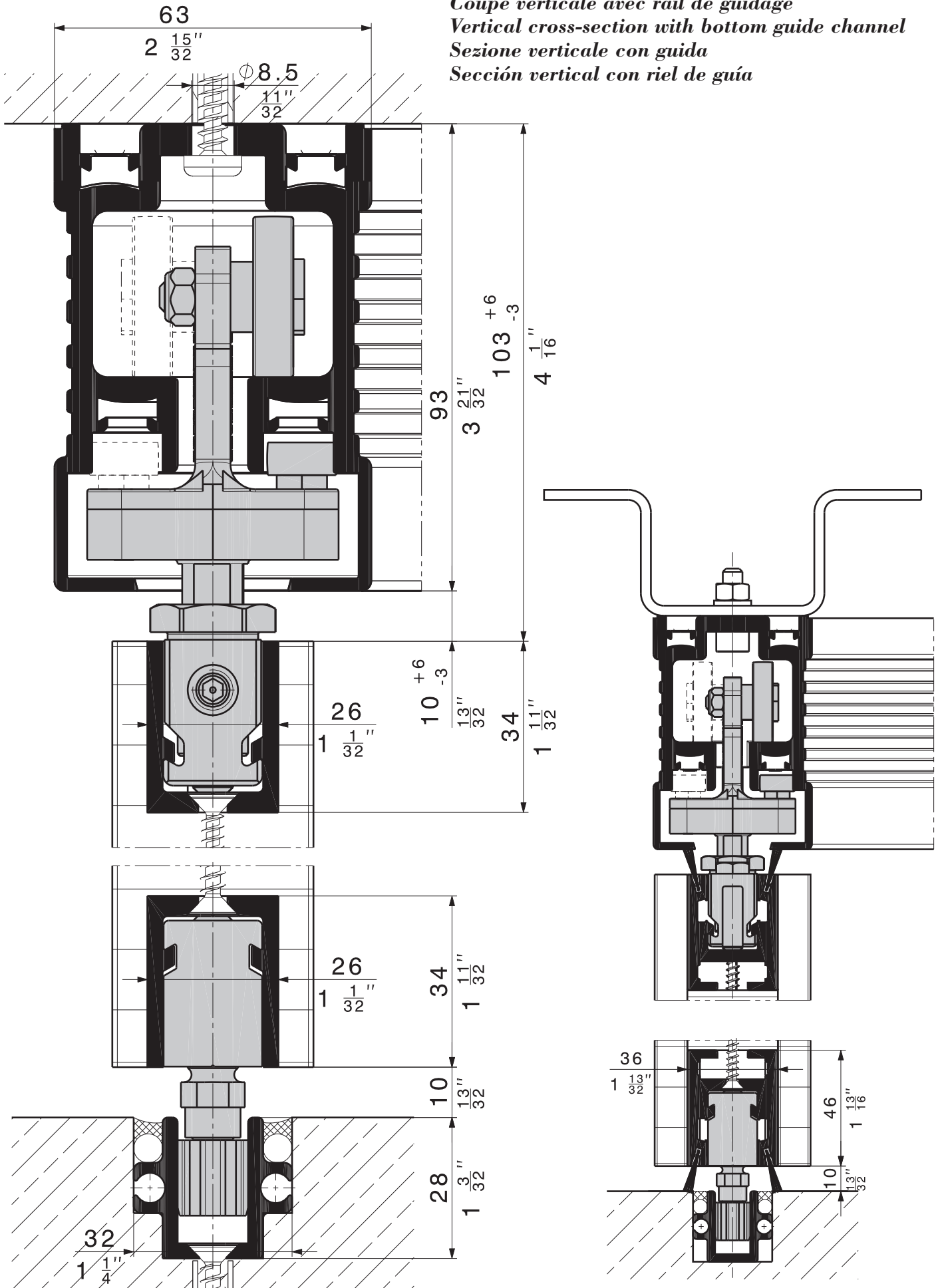
Instrucciones de mantenimiento y limpieza

No es preciso realizar trabajos de mantenimiento.

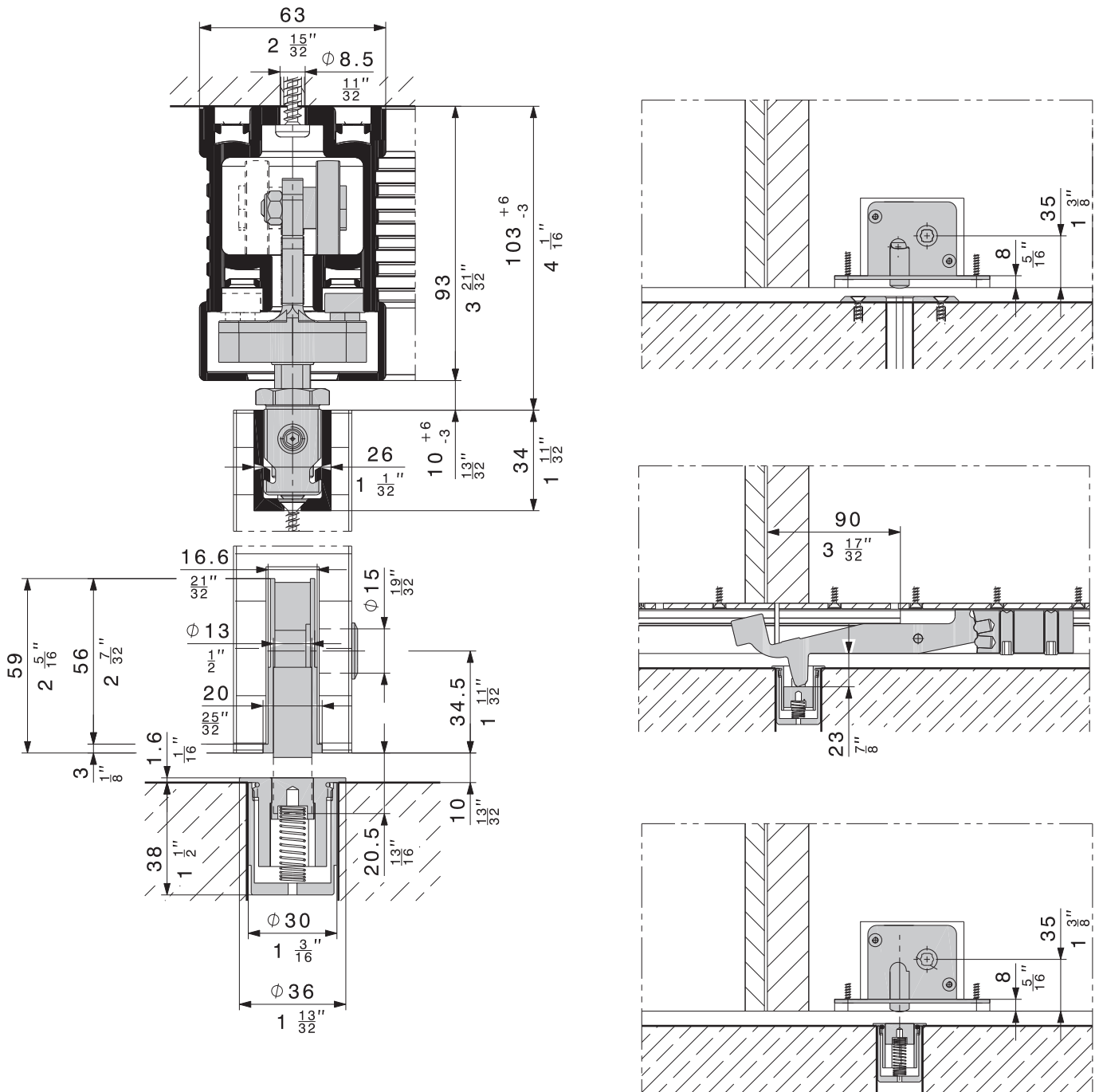
Peligro de riesgo y de riesgo remanente

Desde el herraje no hay ningún riesgo y de riesgo remanente.

Vertikalschnitt mit Führungsschiene
Coupe verticale avec rail de guidage
Vertical cross-section with bottom guide channel
Sezione verticale con guida
Sección vertical con riel de guía



Vertikalschnitt ohne Führungsschiene
Coupe verticale sans rail de guidage
Vertical cross-section without bottom guide channel
Sezione verticale senza guida
Sección vertical sin riel de guía



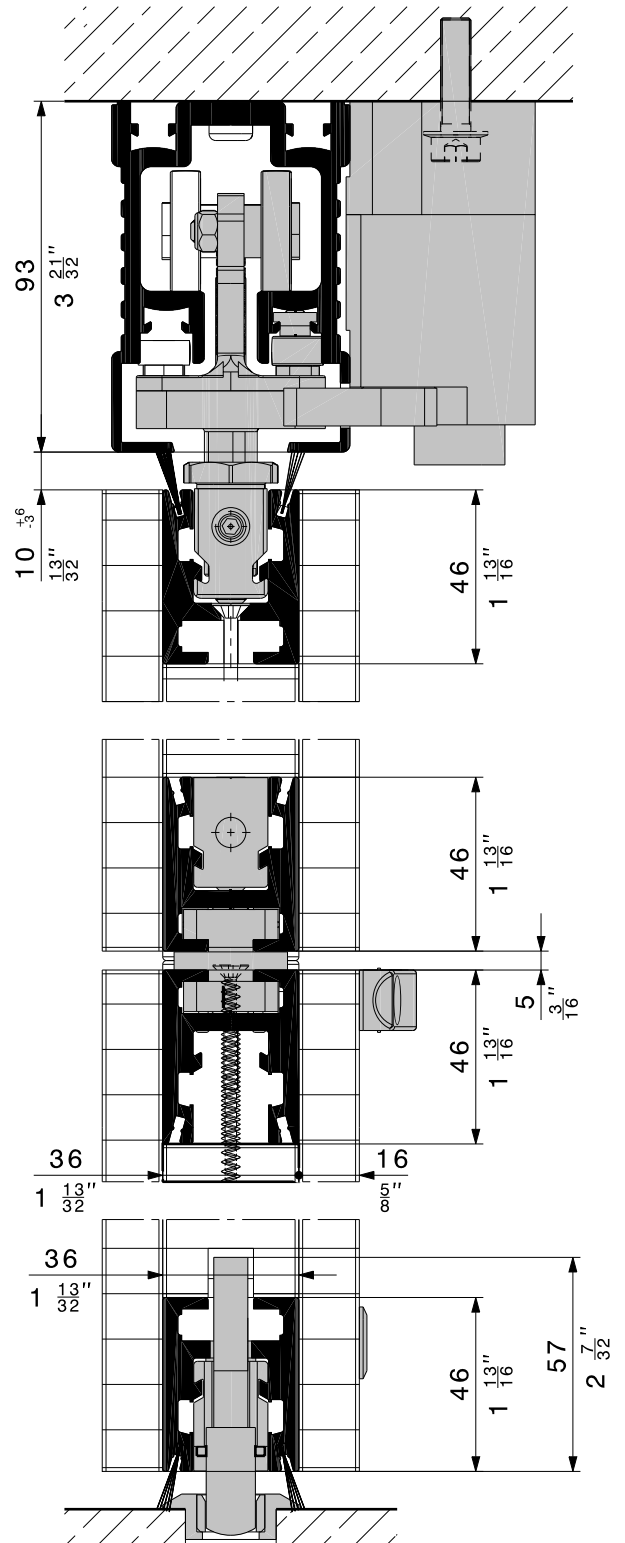
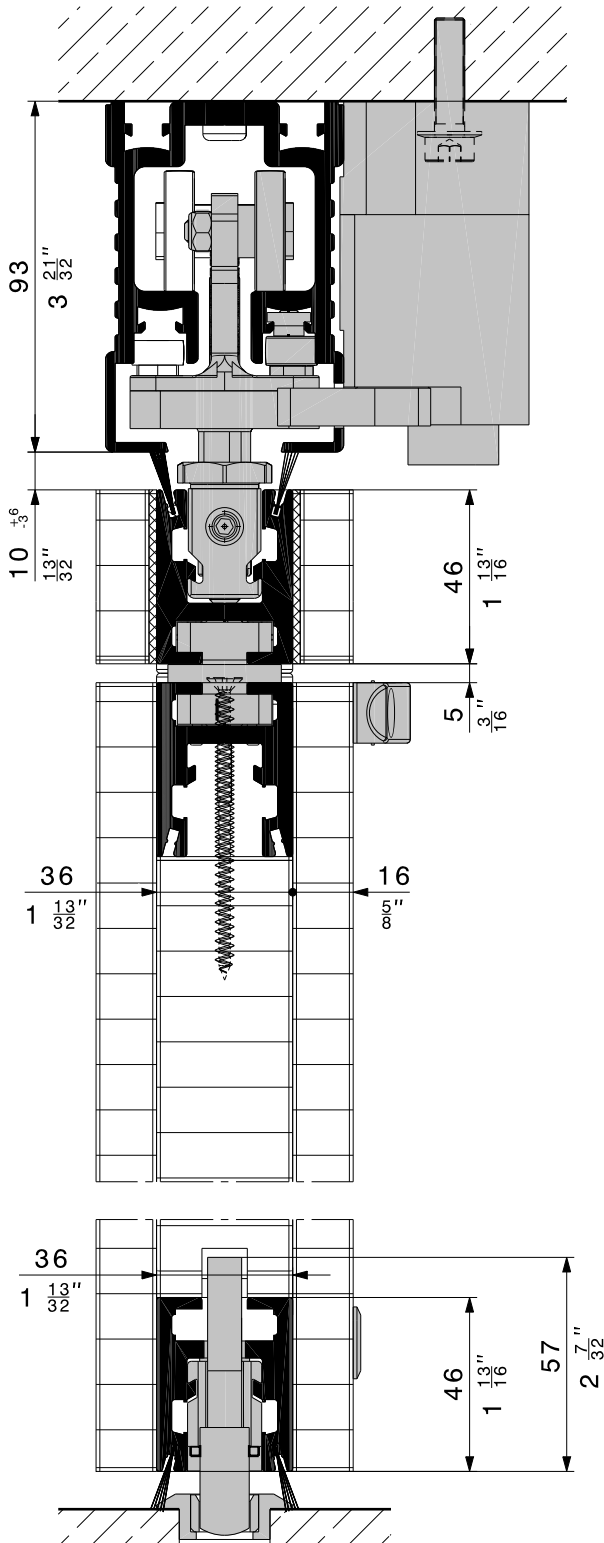
Technische Änderungen vorbehalten
 Sous réserve de modifications techniques
 Subject to modification

Con riserva di apportare modifiche tecniche
 Bajo reserva de modificaciones técnicas

Vertikalschnitt Schiebedrehtüren
Coupe verticale portes pivotantes coulissantes
Vertical cross-section sliding swing doors
Sezione verticale porte scorrevoli girevoli
Sección vertical puertas giratoria-corredizas

Ohne Sturz
 Sans linteau
 Without lintel
 Senza architrave
 Sin dintel

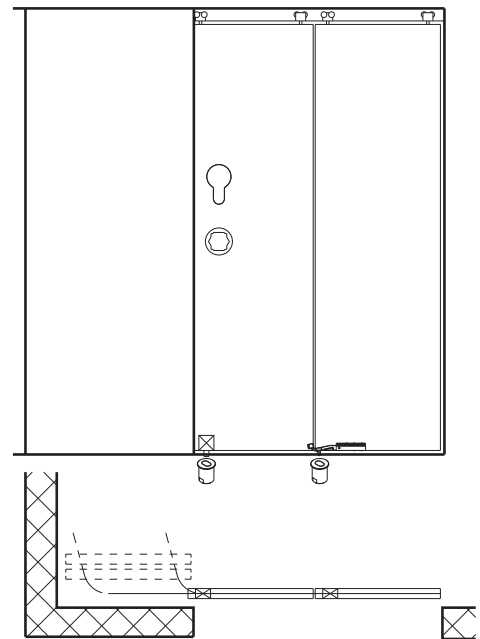
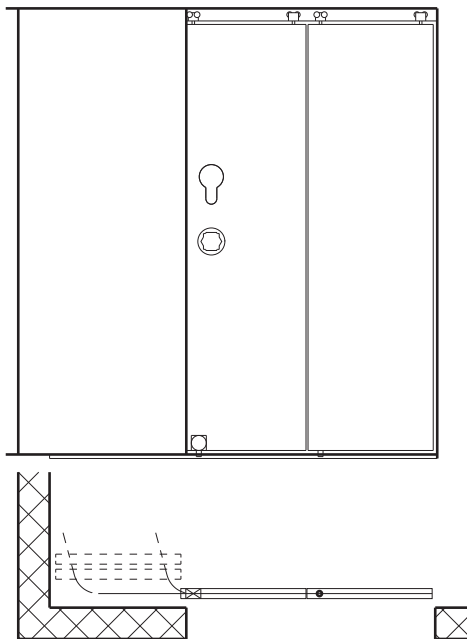
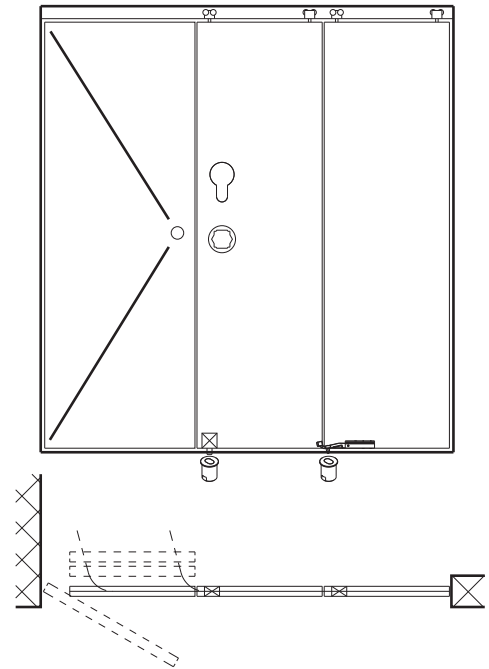
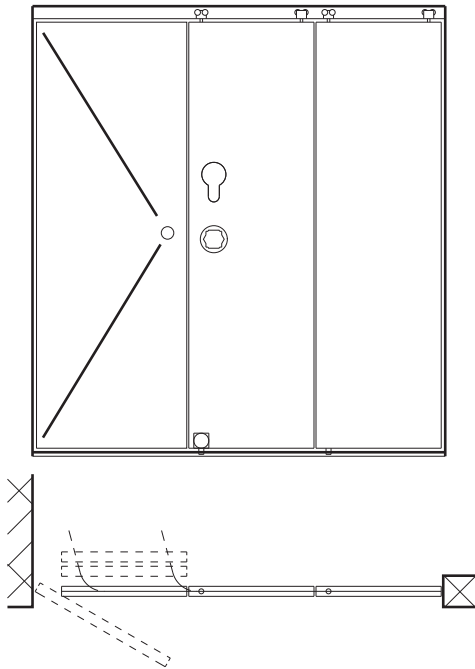
Mit Sturz
 Avec linteau
 With lintel
 Con architrave
 Con dintel



Position Schloss / Bodenverriegelung
Position de la serrure / Verrouillage de sol
Position of lock / Bottom locking device
Posizione serratura / Bloccaggio a pavimento
Posición de la cerradura / Cerradura para suelo

Mit Führungsschiene
 Avec rail de guidage
 With bottom guide channel
 Con guida
 Con riel de guía

Ohne Führungsschiene
 Sans rail de guidage
 Without bottom guide channel
 Senza guida
 Sin riel de guía



□ Bolzenriegelschloss mit Führungszapfen
 Serrure à pêne avec goujon de guidage
 Bar bolt lock with guide pin
 Serratura a chiavistello con bullone e perno di guida
 Cerradura de pasador con perno de guía

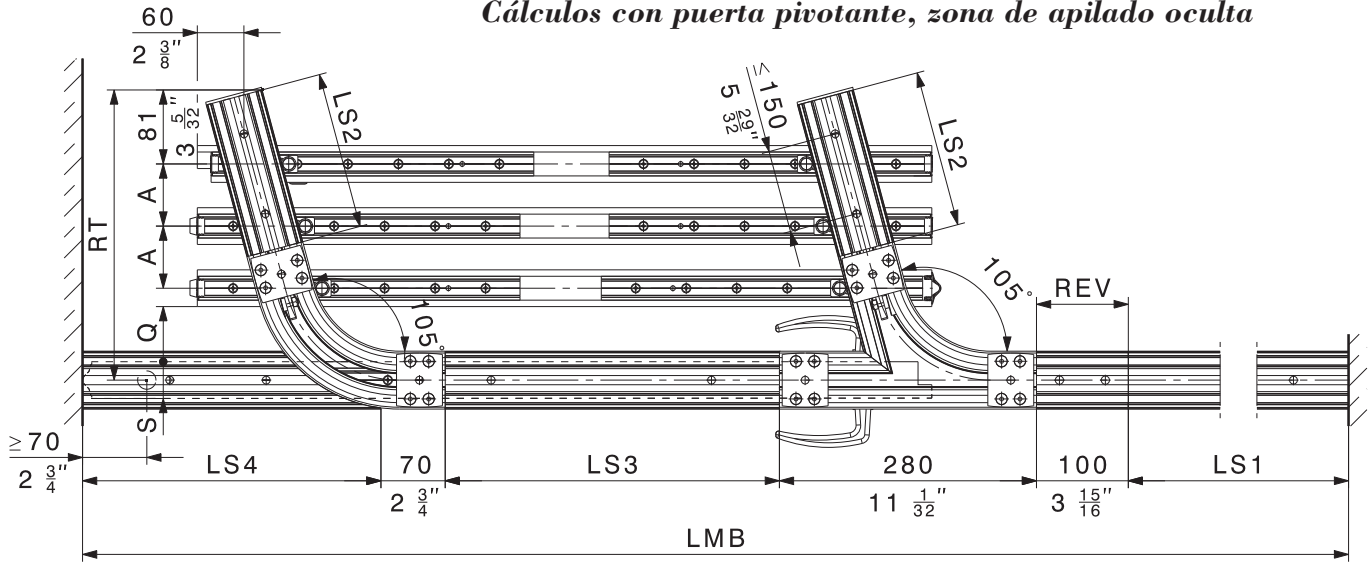
⊠ Bolzenriegelschloss
 Serrure à pêne
 Bar bolt lock
 Serratura a chiavistello
 Cerradura de pasador

⊠ Bodenverriegelung
 Verrouillage de sol
 Bottom locking device
 Bloccaggio a pavimento
 Cerradura para suelo

⊠ Bodenülse
 Douille de sol
 Floor mounted sleeve
 Bussola a pavimento
 Casquillo de suelo

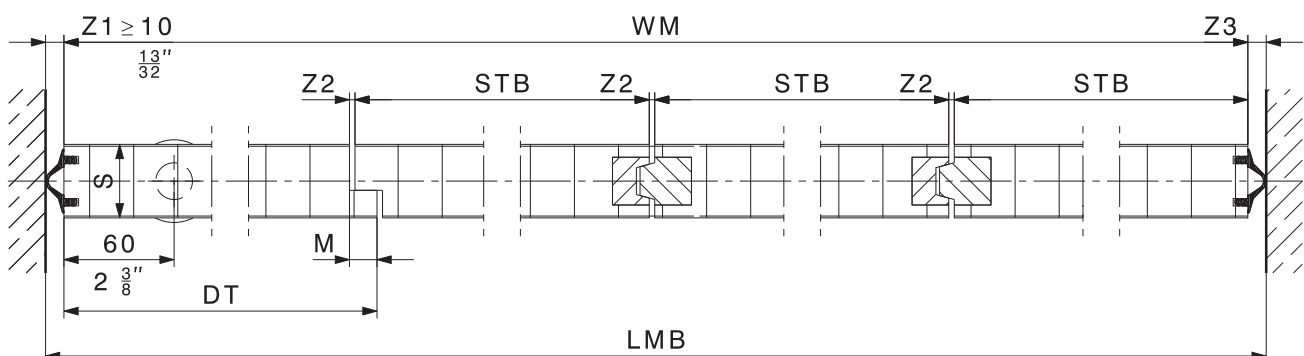
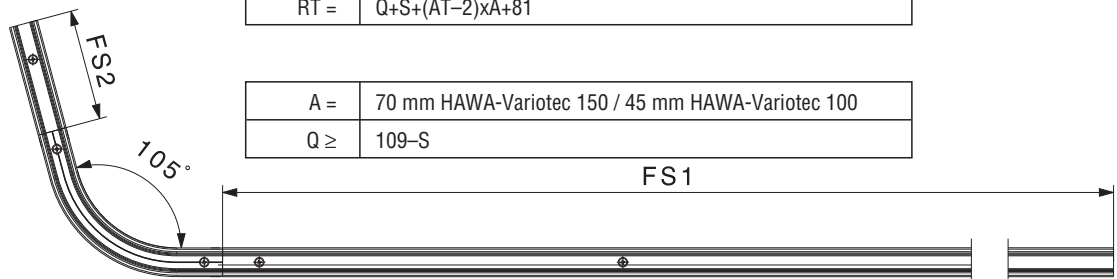
HAWA - Variotec 150/H - parallel

Berechnungen mit Drehtüre, Stapelraum verblendet
Calculs avec porte pivotante, espace de parcage caché
Calculations with pivot door, stacking area covered
Calcoli con porta girevole, zona di impacchettamento rivestita
Cálculos con puerta pivotante, zona de apilado oculta



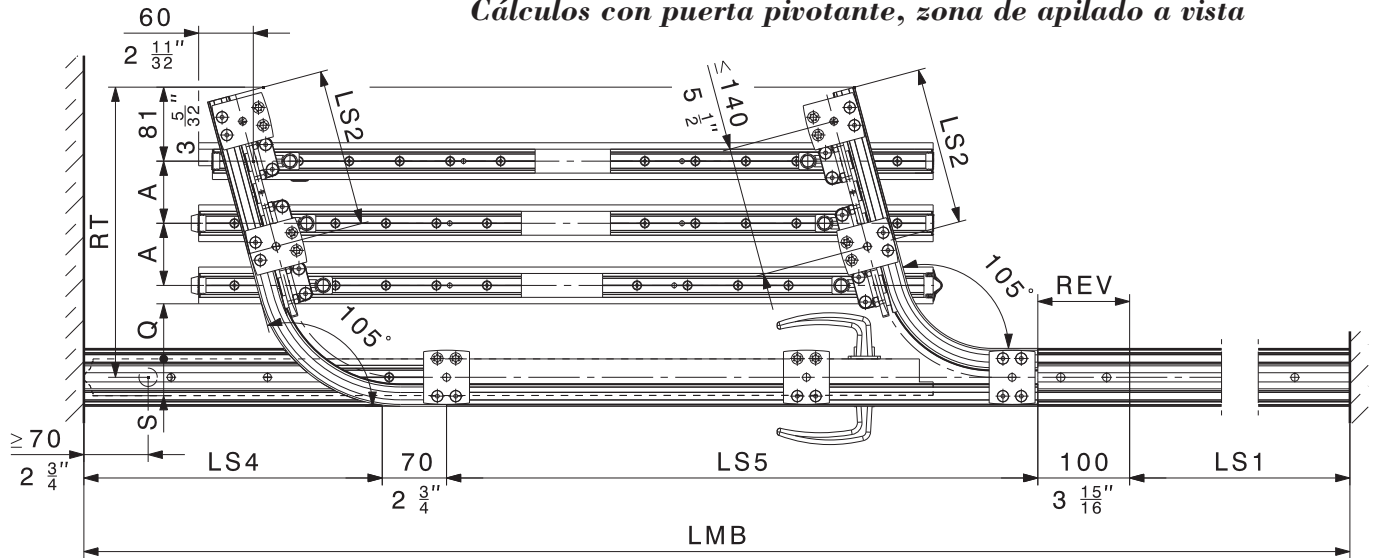
WM =	LMB-Z1-Z3
STB =	$\frac{WM - (AT \times Z2 - Z2) - 100}{AT}$
DT =	STB+100+M
LS1 =	$WM - DT - (Q+S) \times 0,268 - 187 + Z3$
LS2 =	$(Q+S) \times 1,035 + (AT-2) \times A - 72$
LS3 =	$STB + (Q+S) \times 0,268 - ((Q+S) \times 1,035 + (AT-2) \times A) \times 0,259 - 400$
LS4 =	LMB-LS1-LS3-450
FS1 =	LS1+LS3+380
FS2 =	LS2-50
RT =	$Q+S+(AT-2) \times A+81$

A =	70 mm HAWA-Variotec 150 / 45 mm HAWA-Variotec 100
Q ≥	109-S



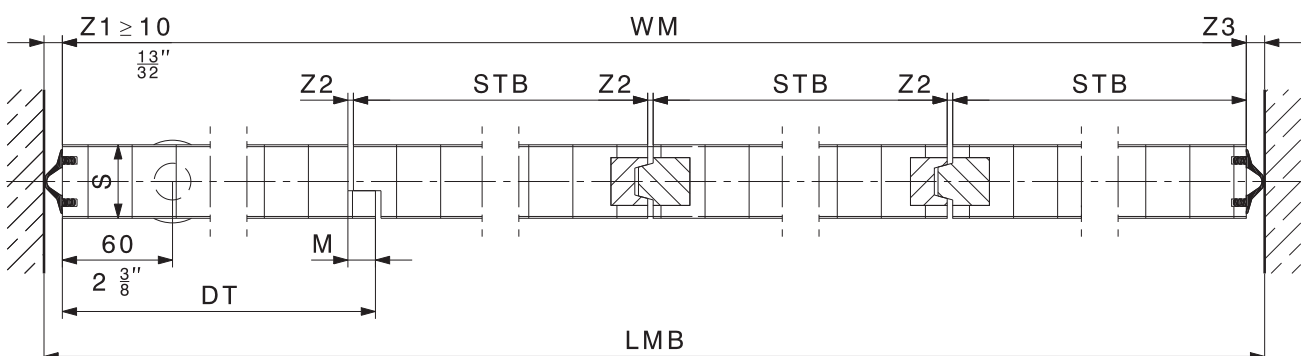
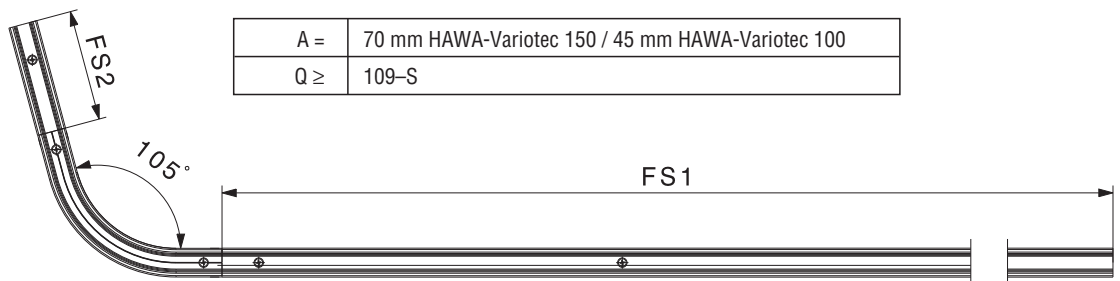
HAWA - Variotec 150/H - parallel

Berechnungen mit Drehtüre, Stapelraum nicht verblendet
Calculs avec porte pivotante, espace de parcage non caché
Calculations with pivot door, stacking area uncovered
Calcoli con porta girevole, zona di impacchettamento non rivestita
Cálculos con puerta pivotante, zona de apilado a vista



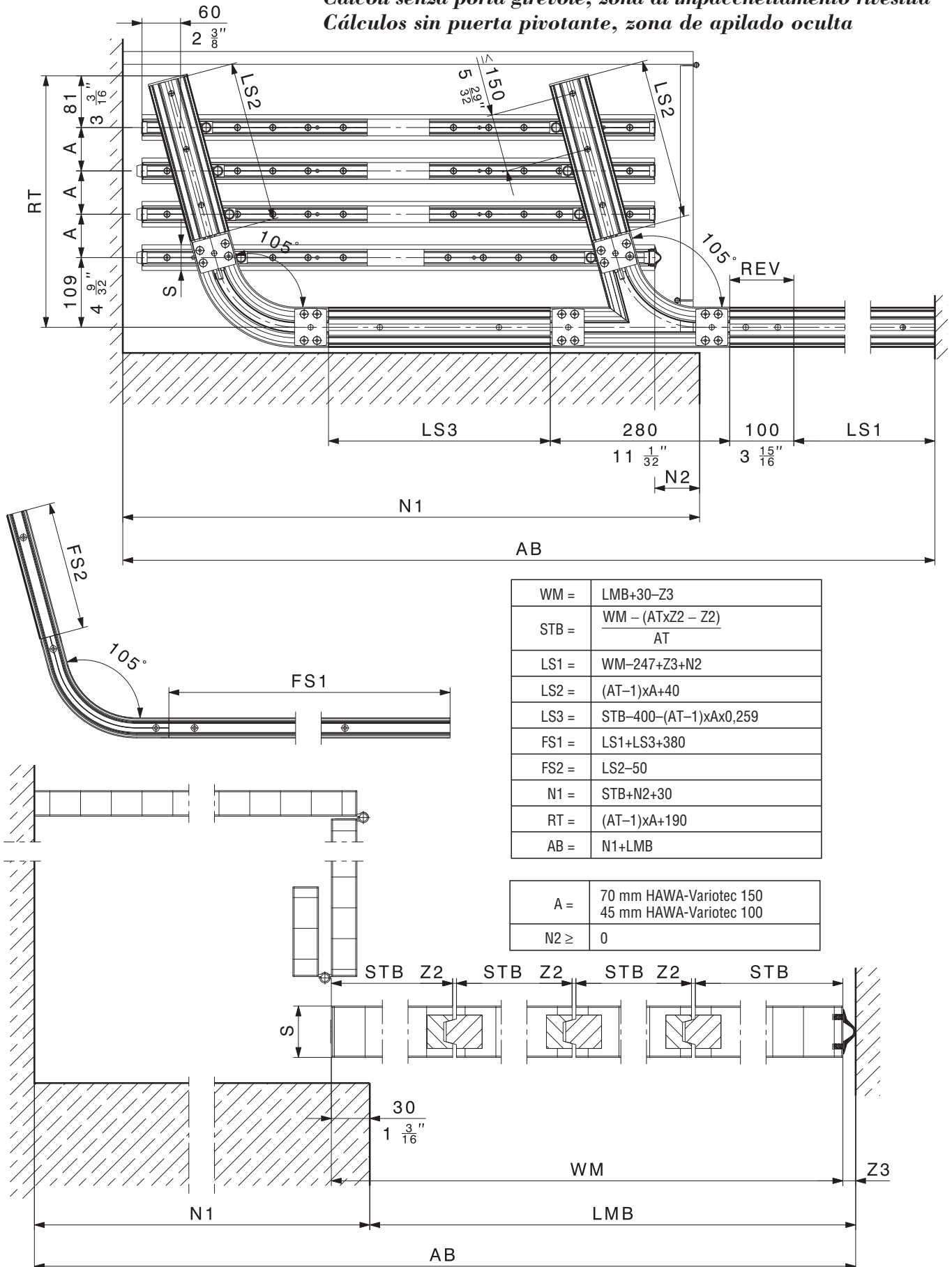
WM =	LMB-Z1-Z3
STB =	$\frac{WM - (AT \times Z2 - Z2) - 100}{AT}$
DT =	STB+100+M
LS1 =	WM-DT-(Q+S)x0,268-187+Z3
LS2 =	(Q+S)x1,035+(AT-2)xA-72
LS5 =	STB+(Q+S)x0,268-((Q+S)x1,035+(AT-2)xA)x0,259-120
LS4 =	LMB-LS1-LS5-170
FS1 =	LS1+LS5+100
FS2 =	LS2-50
RT =	Q+S+(AT-2)xA+81

A =	70 mm HAWA-Variotec 150 / 45 mm HAWA-Variotec 100
Q ≥	109-S



HAWA - Variotec 150/H - parallel

Berechnungen ohne Drehtüre, Stapelraum verblendet
Calculs sans porte pivotante, espace de parcage caché
Calculations without pivot door, stacking area covered
Calcoli senza porta girevole, zona di impacchettamento rivestita
Cálculos sin puerta pivotante, zona de apilado oculta

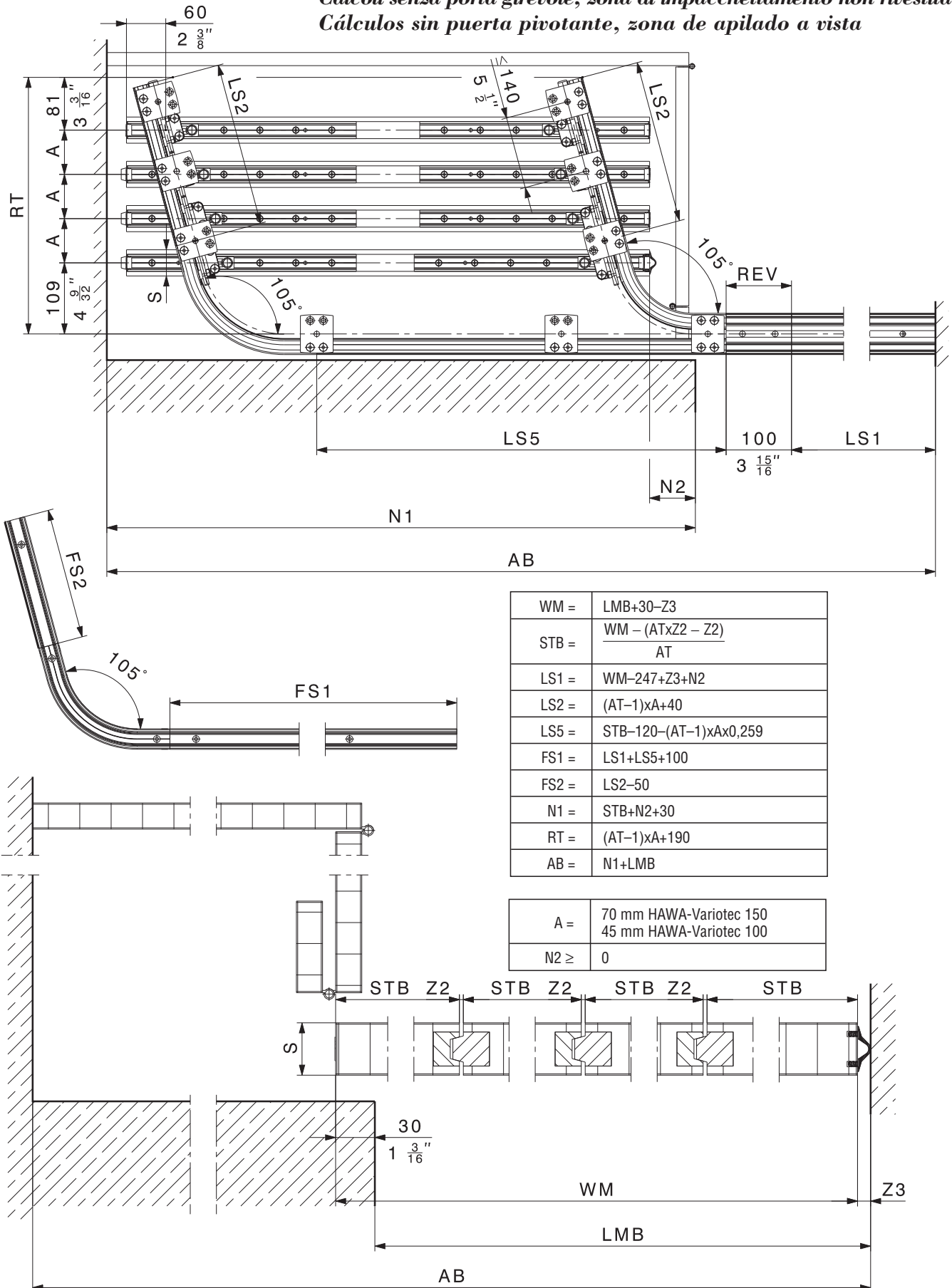


WM =	LMB+30-Z3
STB =	$\frac{WM - (AT \times Z2 - Z2)}{AT}$
LS1 =	WM-247+Z3+N2
LS2 =	(AT-1)xA+40
LS3 =	STB-400-(AT-1)xAx0,259
FS1 =	LS1+LS3+380
FS2 =	LS2-50
N1 =	STB+N2+30
RT =	(AT-1)xA+190
AB =	N1+LMB

A =	70 mm HAWA-Variotec 150 45 mm HAWA-Variotec 100
N2 ≥	0

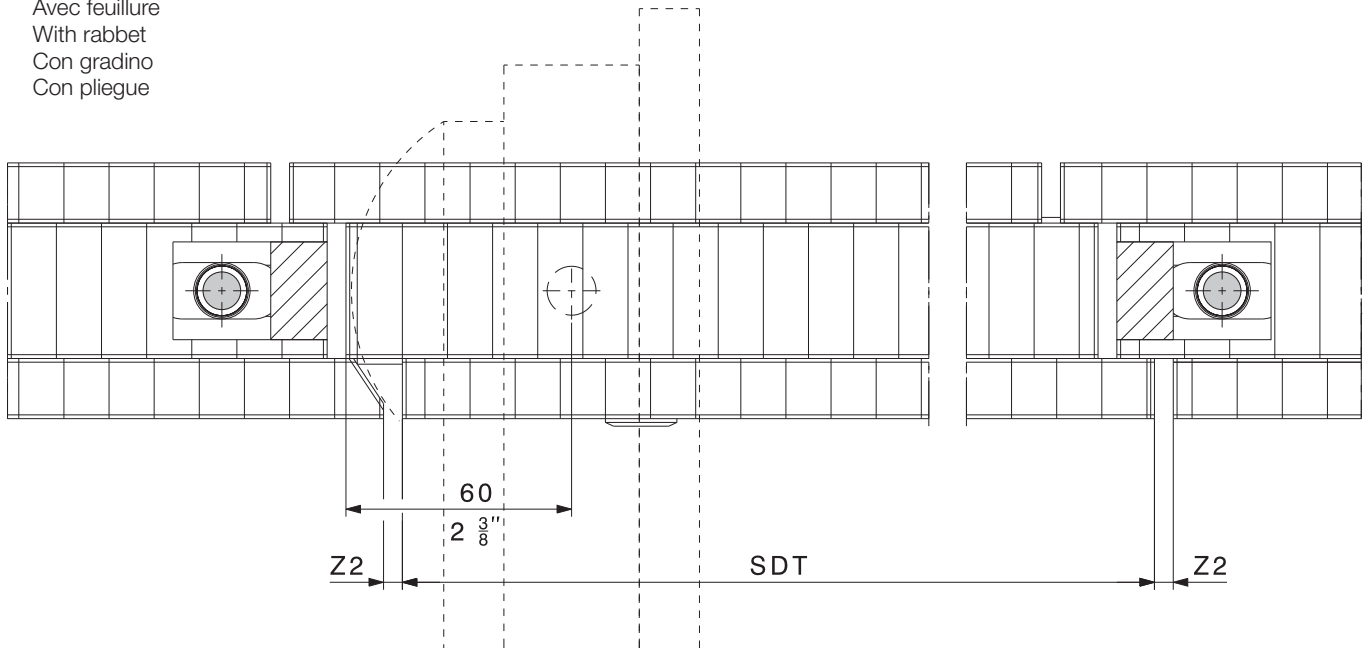
HAWA - Variotec 150/H - parallel

Berechnungen ohne Drehtüre, Stapelraum nicht verblendet
Calculs sans porte pivotante, espace de parcage non caché
Calculations without pivot door, stacking area uncovered
Calcoli senza porta girevole, zona di impaccettamento non rivestita
Cálculos sin puerta pivotante, zona de apilado a vista

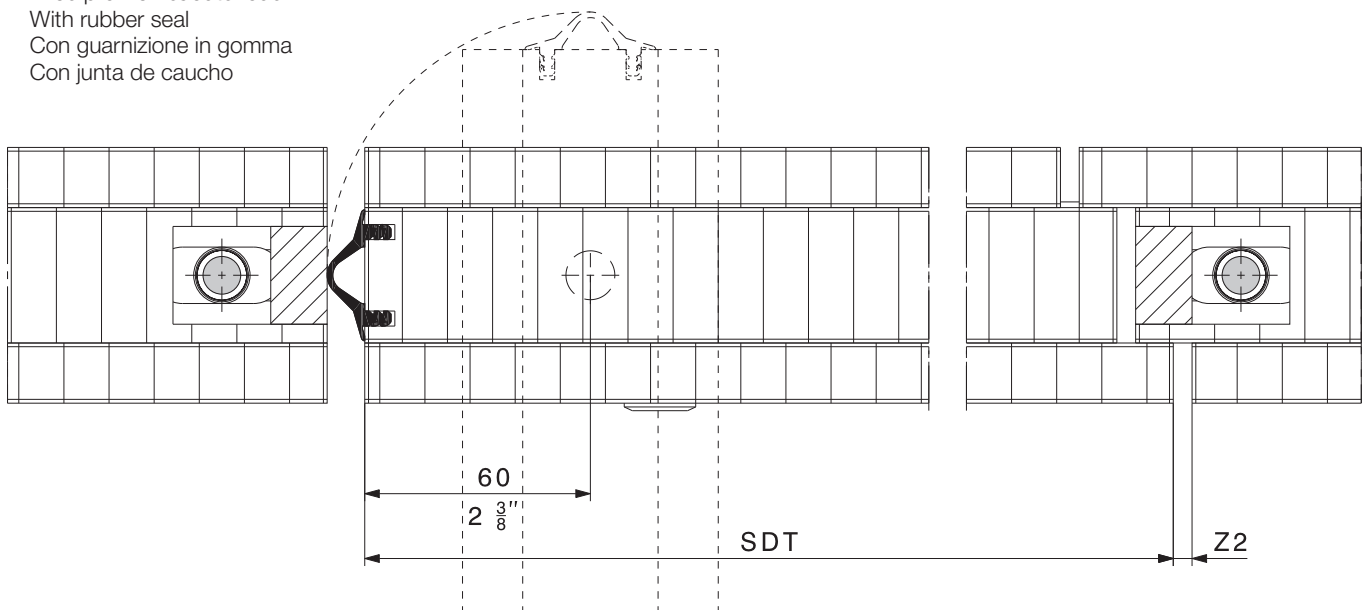


Schiebedrehtüre mit Falz oder Gummidichtung
Porte pivotante coulissante avec feuillure ou profil en caoutchouc
Sliding pivot door with rabbet or rubber seal
Porta scorrevole girevole con gradino o guarnizione in gomma
Puerta pivotante deslizando con pliegue o junta de caucho

Mit Falz
Avec feuillure
With rabbet
Con gradino
Con pliegue



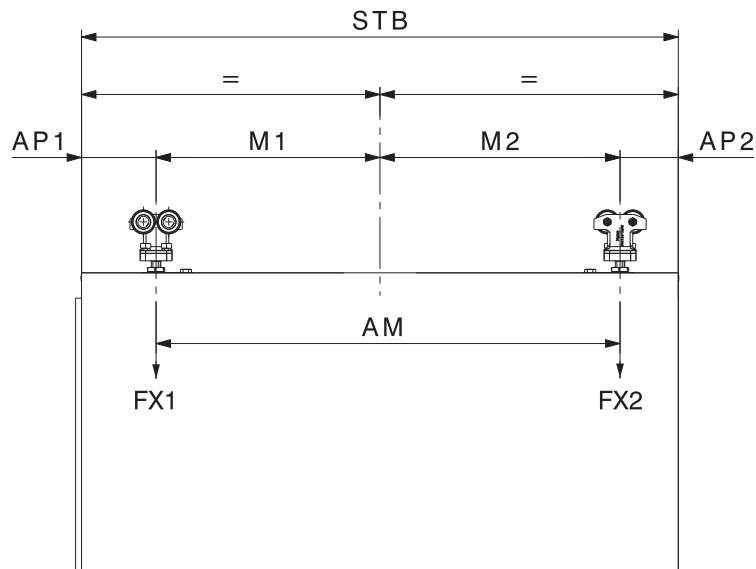
Mit Gummidichtung
Avec profil en caoutchouc
With rubber seal
Con guarnizione in gomma
Con junta de caucho



Technische Änderungen vorbehalten
Sous réserve de modifications techniques
Subject to modification

Con riserva di apportare modifiche tecniche
Bajo reserva de modificaciones técnicas

Überprüfung der Laufwerksbelastung
Contrôle de la charge du chariot
Checking the trolley load
Controllo carico carrello
Verificación de la carga del carro



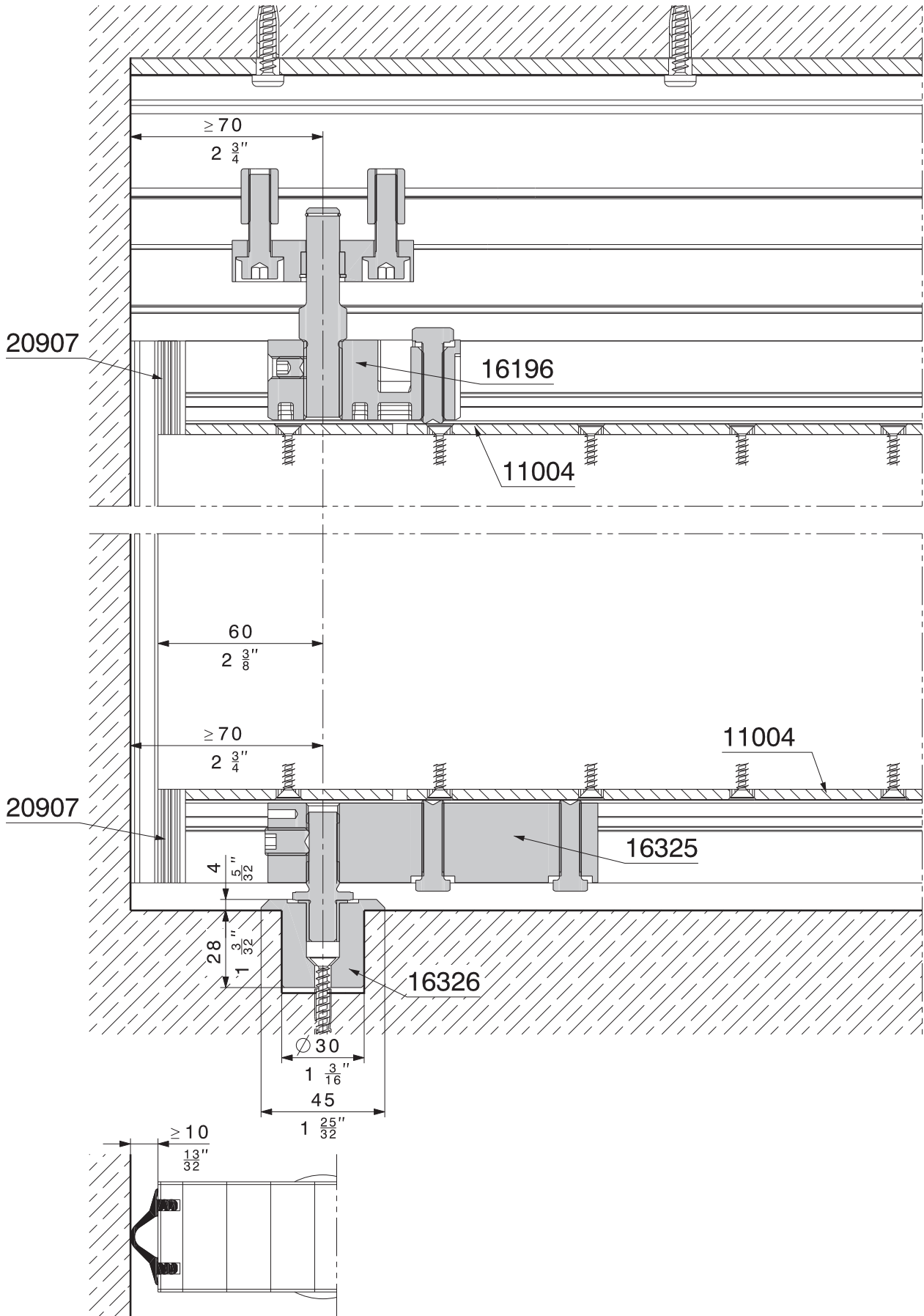
FX1 =	$\frac{TG \times M2}{AM}$
FX2 =	TG - FX1

Laufwerk Chariot Trolley Carrello Carro	13818	13778
TG =	≤ 150 kg (330 lbs.)	≤ 100 kg
FX 1 =	≤ 90 kg (198 lbs.)	≤ 60 kg
FX 2 =	≤ 90 kg (198 lbs.)	≤ 60 kg
AP1 =	≥ 60 mm (2 $\frac{3}{8}$ ")	≥ 60 mm
AP2 =	≥ 60 mm (2 $\frac{3}{8}$ ")	≥ 60 mm

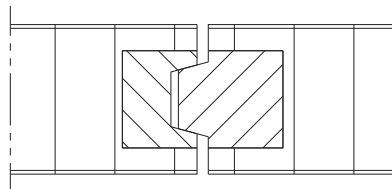
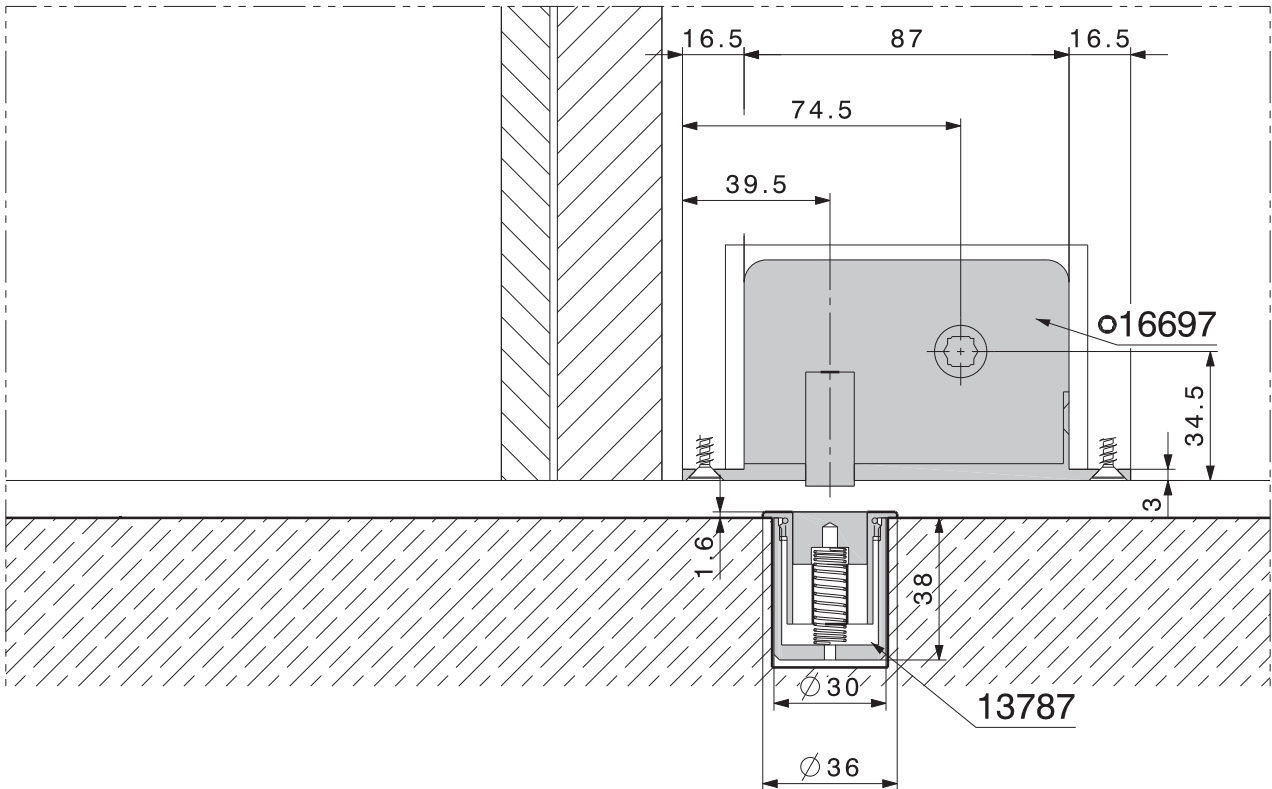
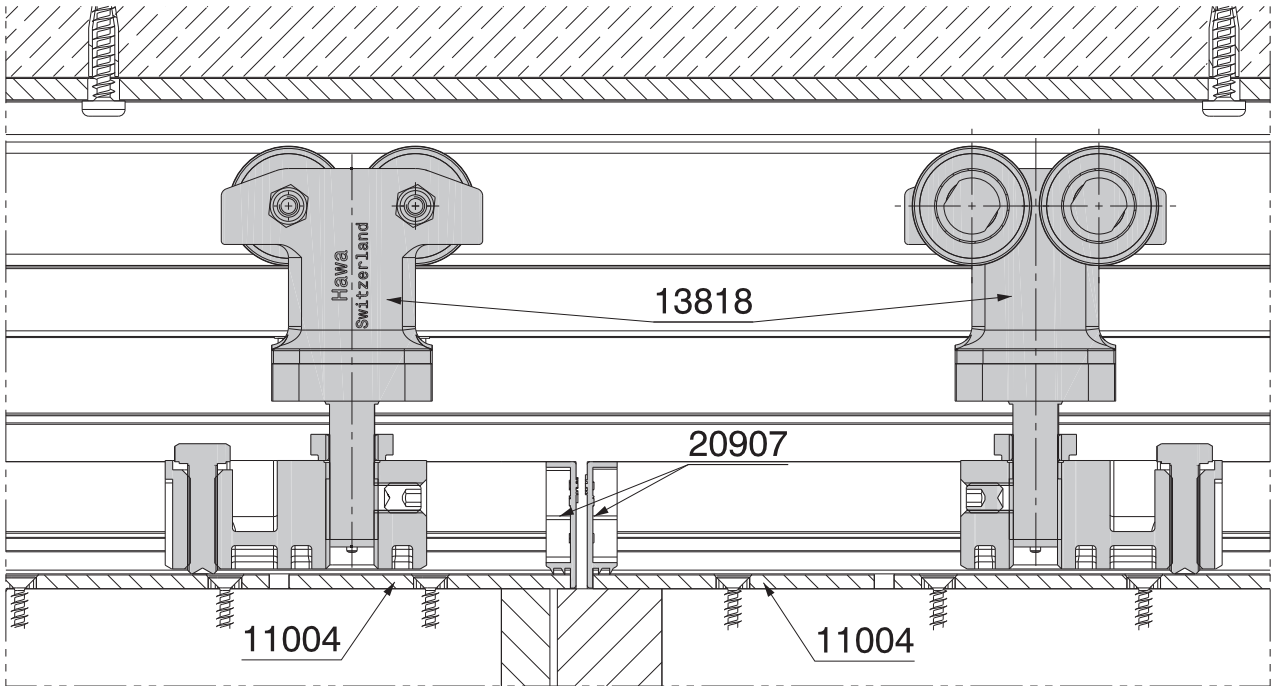
Technische Änderungen vorbehalten
 Sous réserve de modifications techniques
 Subject to modification

Con riserva di apportare modifiche tecniche
 Bajo reserva de modificaciones técnicas

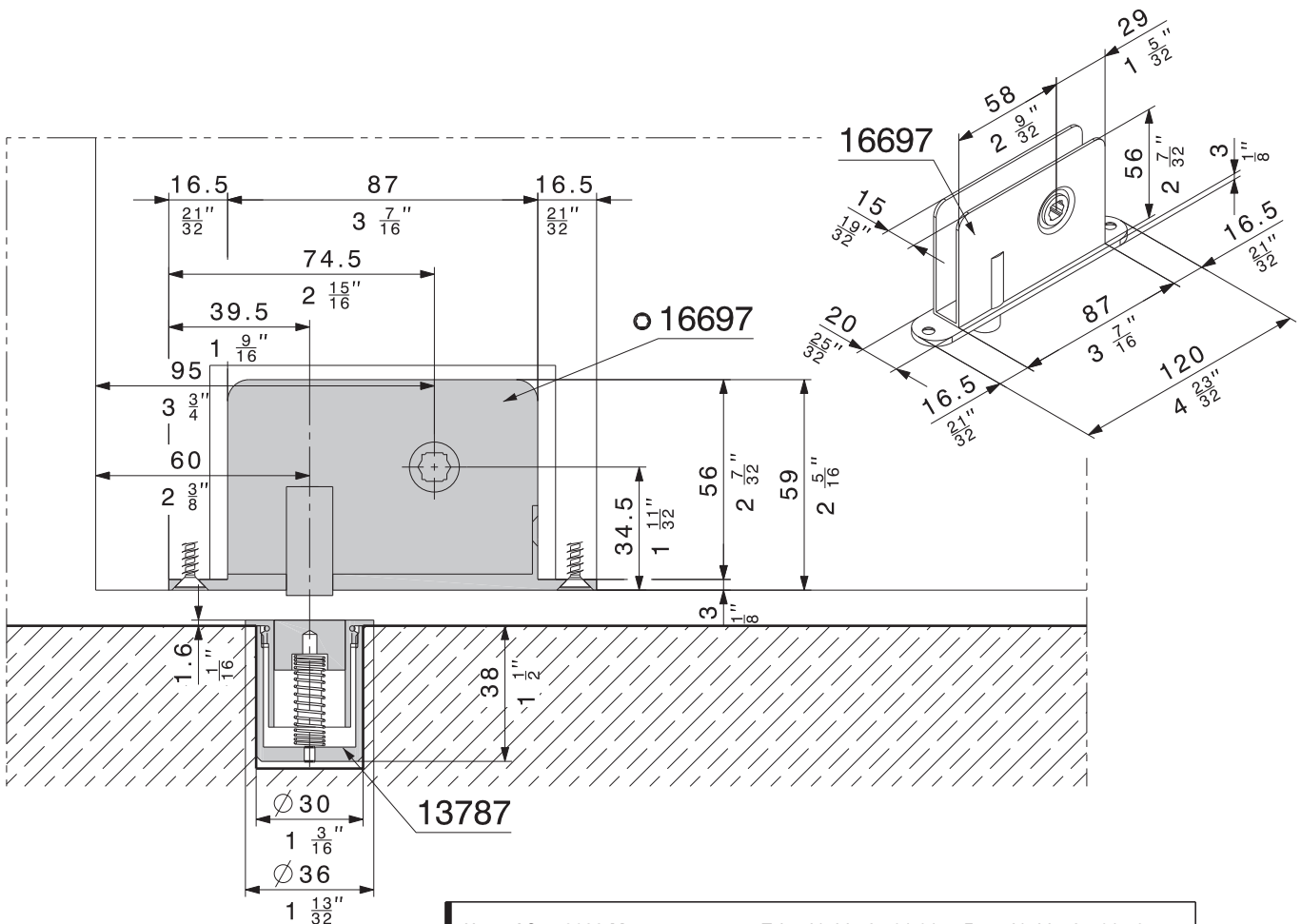
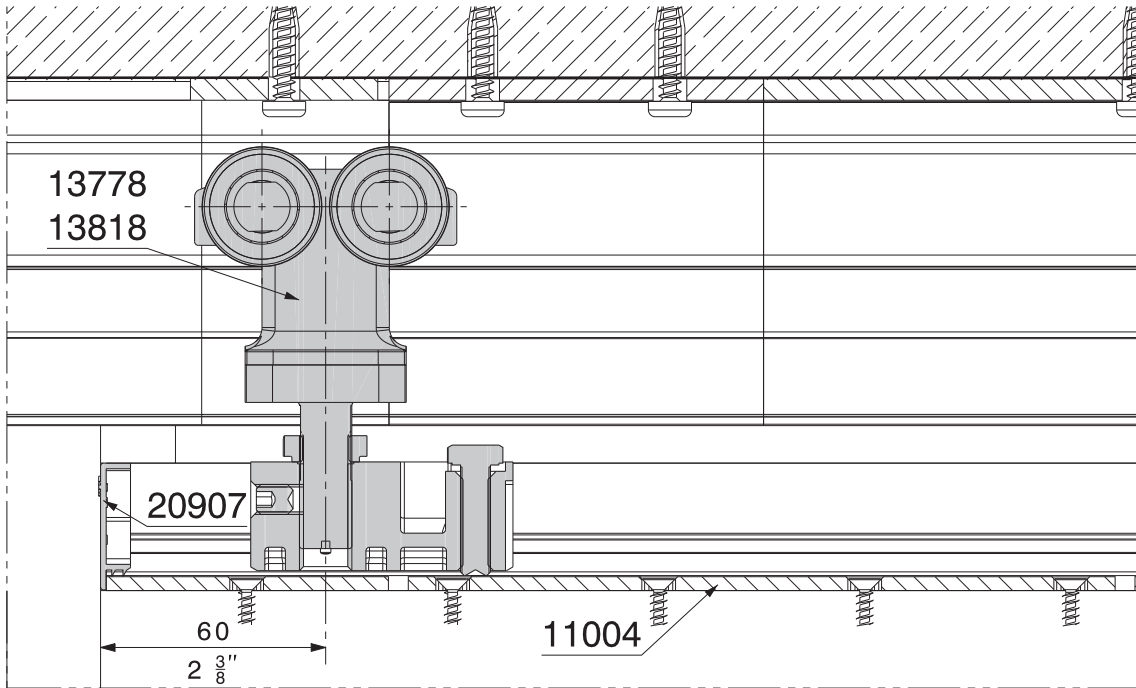
Komponenten Drehtüre
Composants de la porte pivotante
Pivot door components
Componenti porta girevole
Componentes puerta pivotante



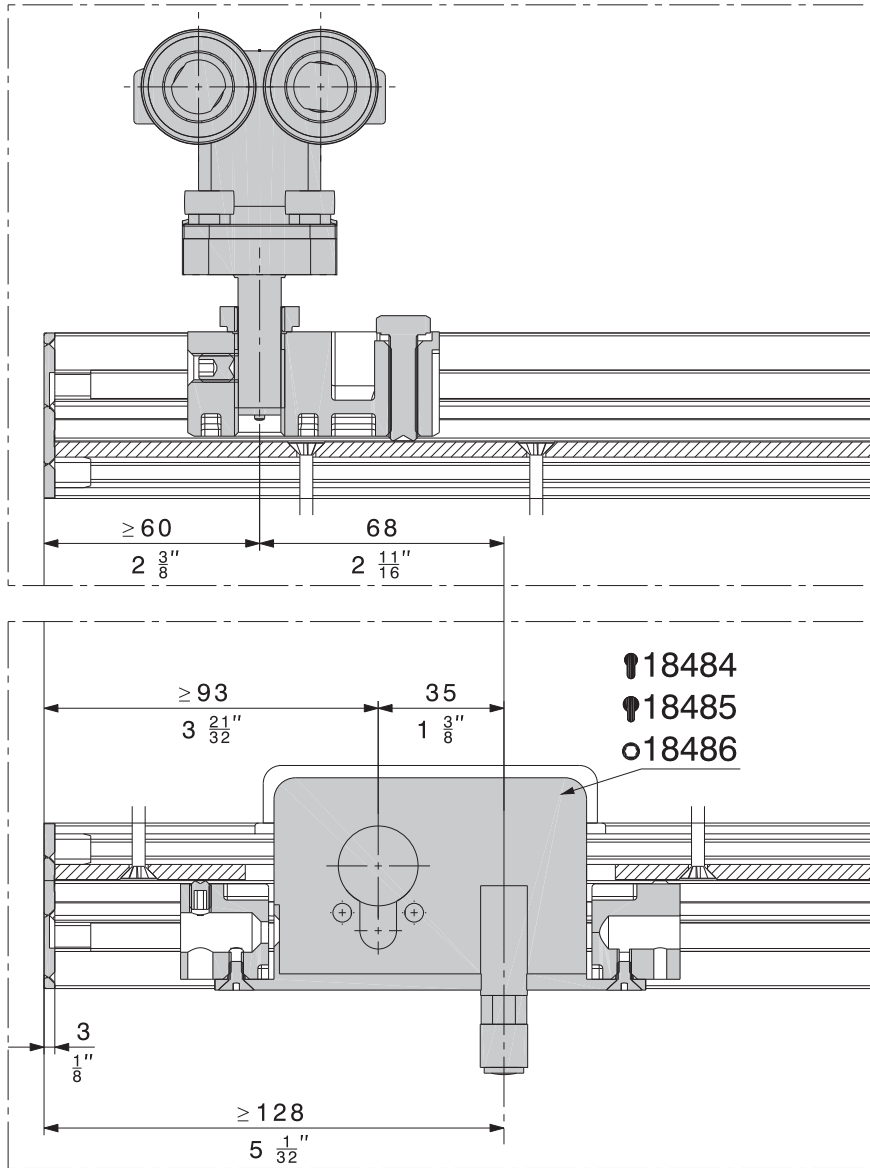
Komponenten Schiebetüre
Composants de la porte coulissante
Sliding door components
Componenti anta scorrevole
Componentes panel deslizando



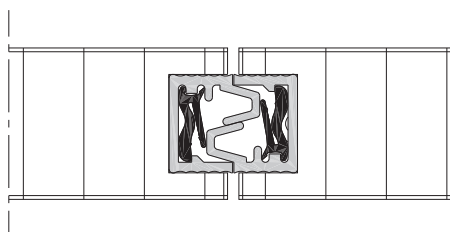
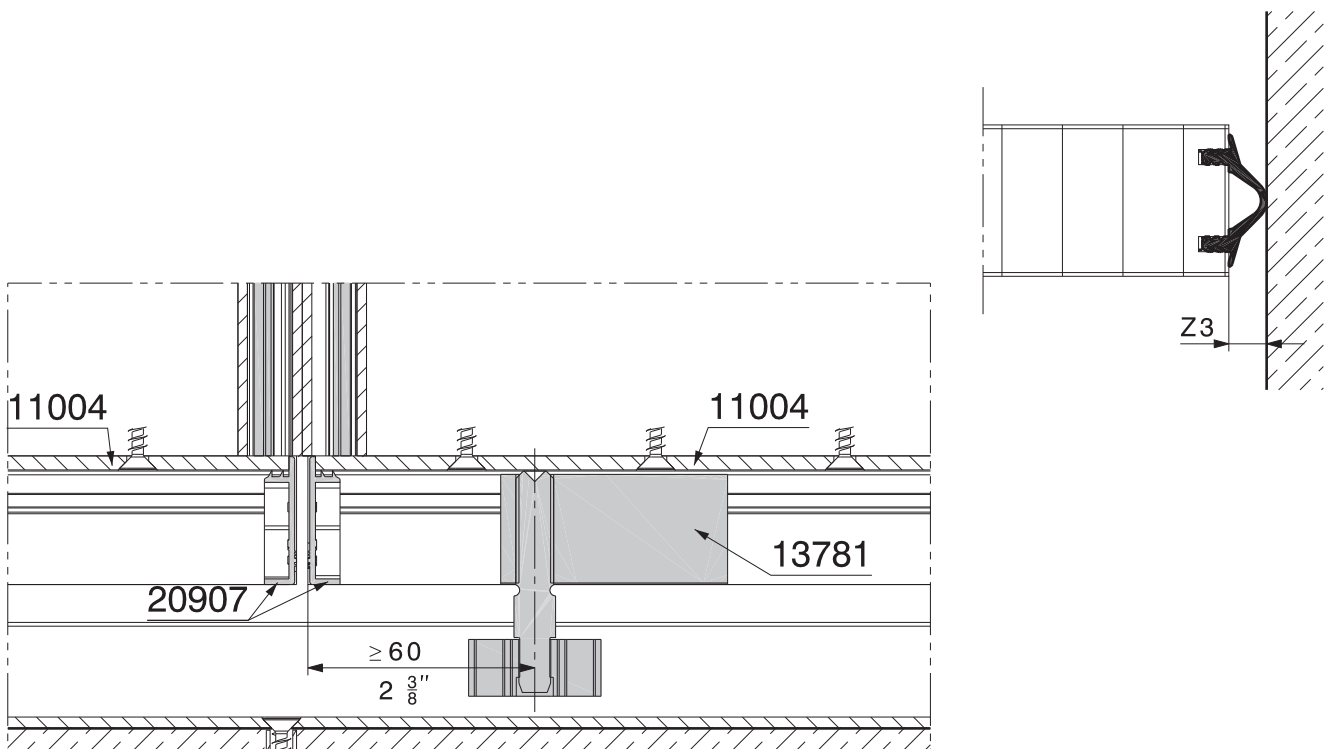
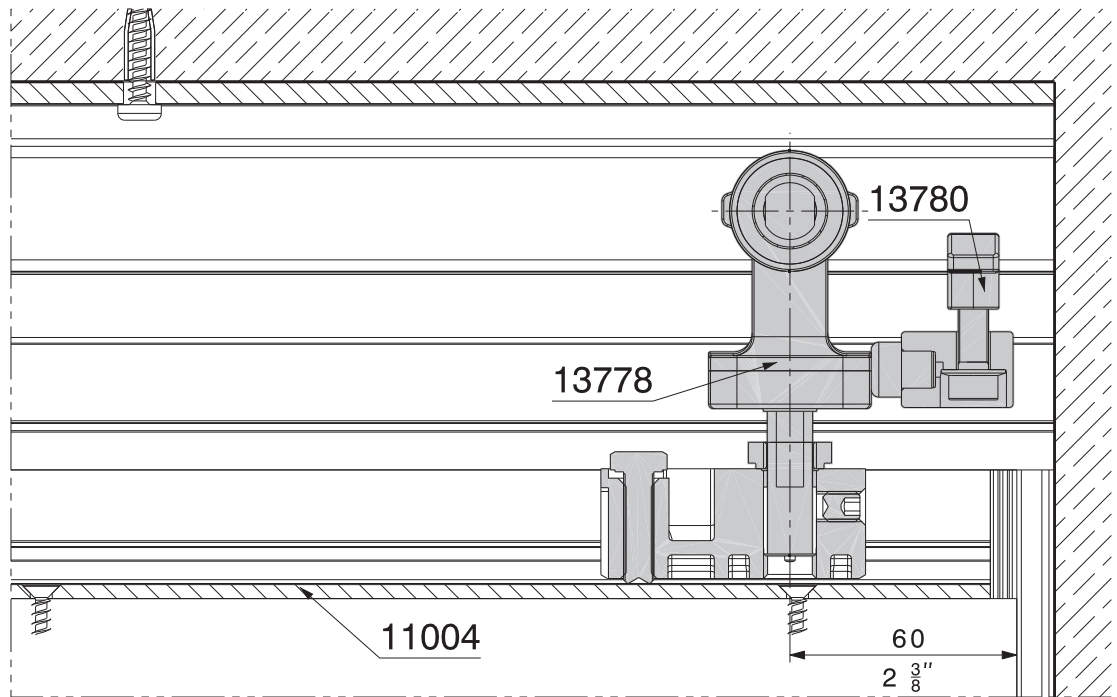
Komponenten Schliessstüre ohne Führungsschiene
Composants de la porte de fermeture sans rail de guidage
Locking door components without bottom guide channel
Componenti anta di chiusura senza guida
Componentes puerta de cierre sin riel de guía



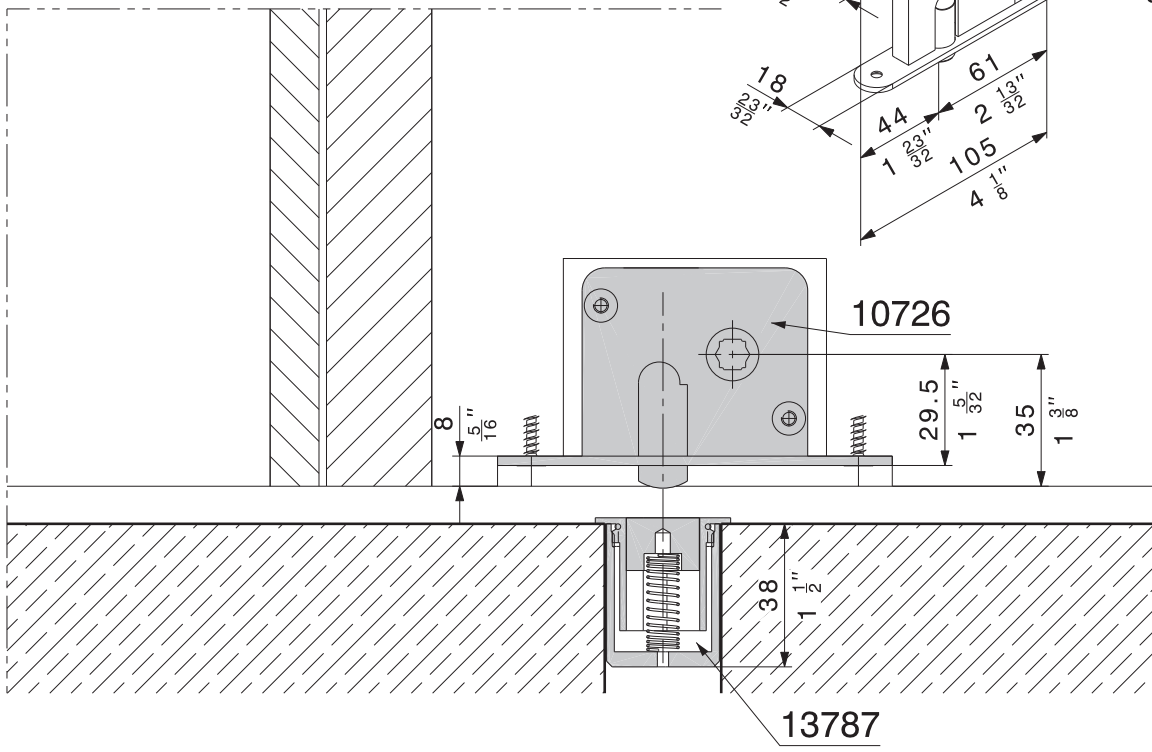
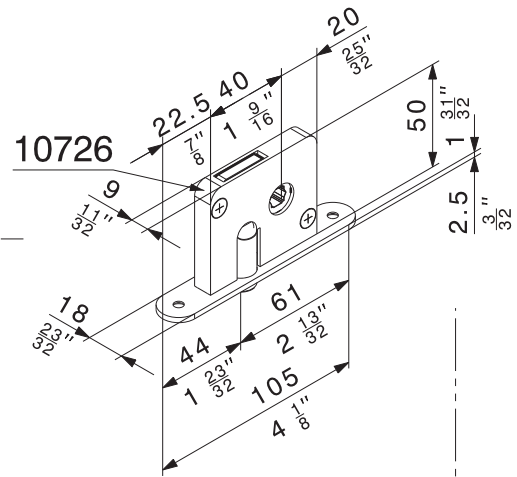
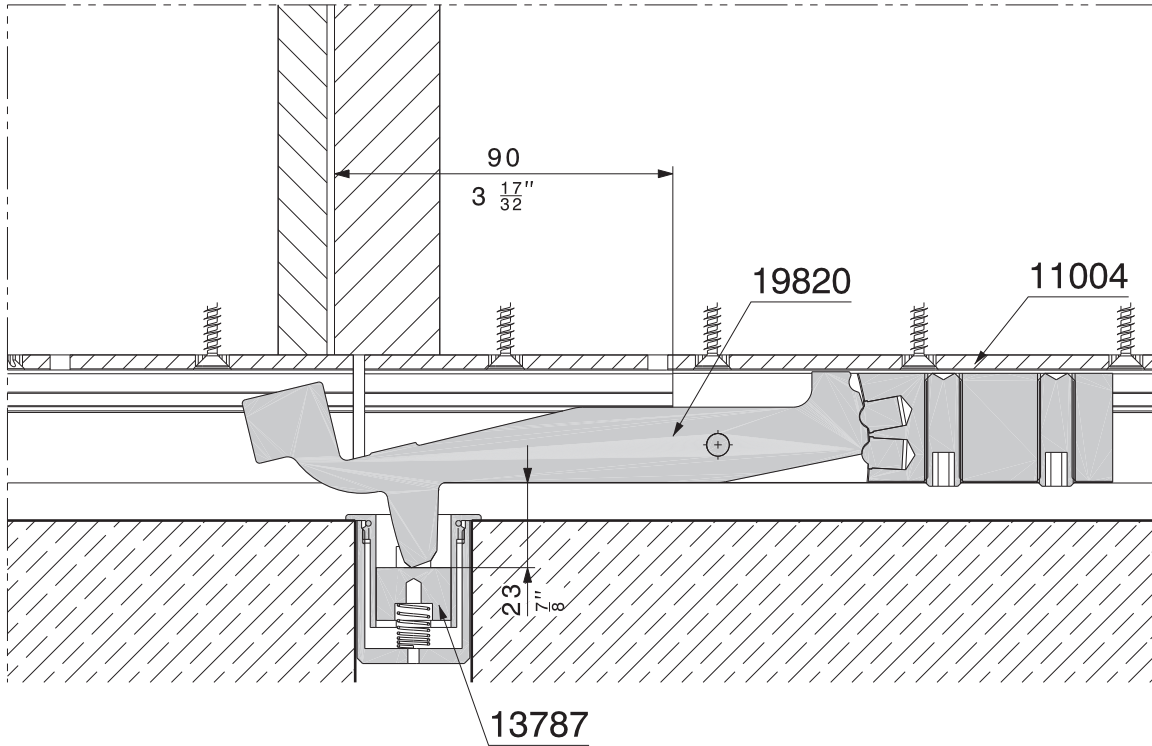
Komponenten Bolzenriegelschloss
Composants serrure à pêne
Bar bolt lock components
Componenti serratura a chiavistello con bullone
Componentes cerradura de pasador



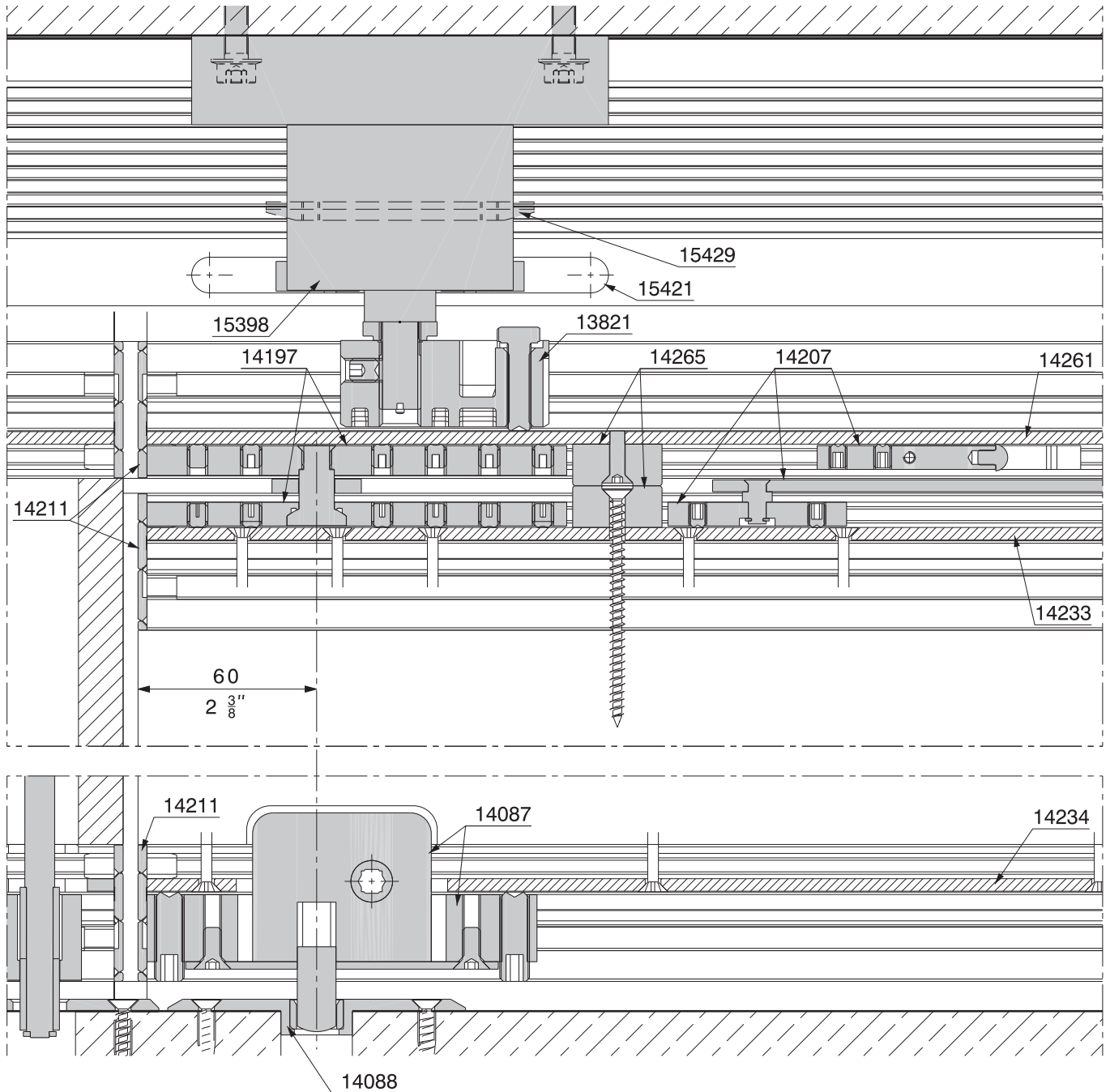
Komponenten Schienenpuffer, Führungsschiene
Composants de la butée de rail, rail de guidage
Track stop bumper components, bottom guide channel
Componenti paracolpi per binario, guida
Componentes tope para riel, riel de guía



*Komponenten Bodenverriegelung
 Composants verrouillage de sol
 Bottom locking device components
 Componenti bloccaggio a pavimento
 Componentes cerradura para suelo*



Komponenten Schiebedrehtüre ohne Sturz, links
Composants pour porte pivotante coulissante sans linteau, gauche
Components for sliding pivot door without lintel, left
Componenti porta scorrevole girevole senza architrave, sinistra
Componentes de la puerta pivotante deslizando sin dintel, izquierda



Technische Änderungen vorbehalten
 Sous réserve de modifications techniques
 Subject to modification

Con riserva di apportare modifiche tecniche
 Bajo reserva de modificaciones técnicas

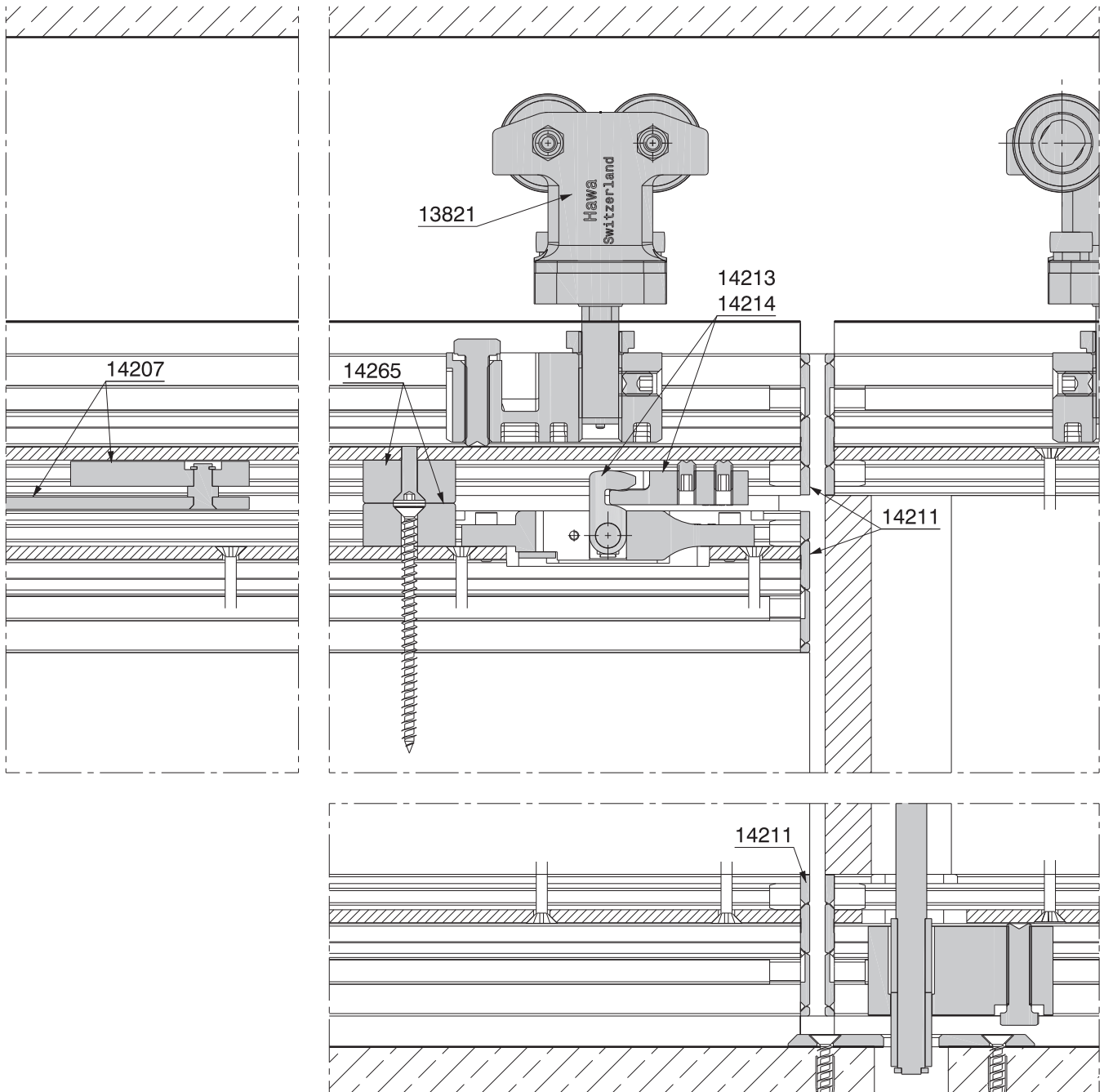
Komponenten Schiebedrehtüre ohne Sturz, links

Composants pour porte pivotante coulissante sans linteau, gauche

Components for sliding pivot door without lintel, left

Componenti porta scorrevole girevole senza architrave, sinistra

Componentes de la puerta pivotante deslizante sin dintel, izquierda



Technische Änderungen vorbehalten
Sous réserve de modifications techniques
Subject to modification

Con riserva di apportare modifiche tecniche
Bajo reserva de modificaciones técnicas

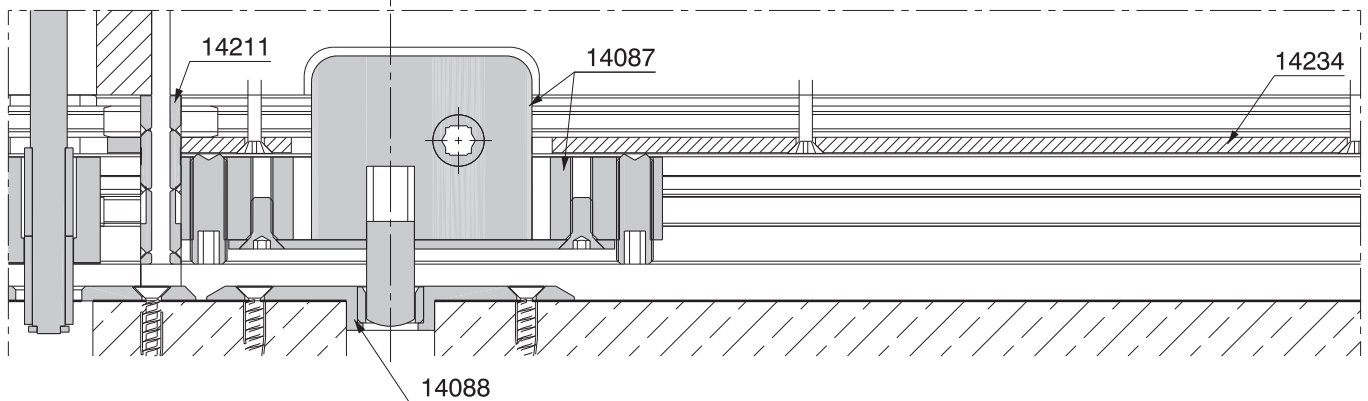
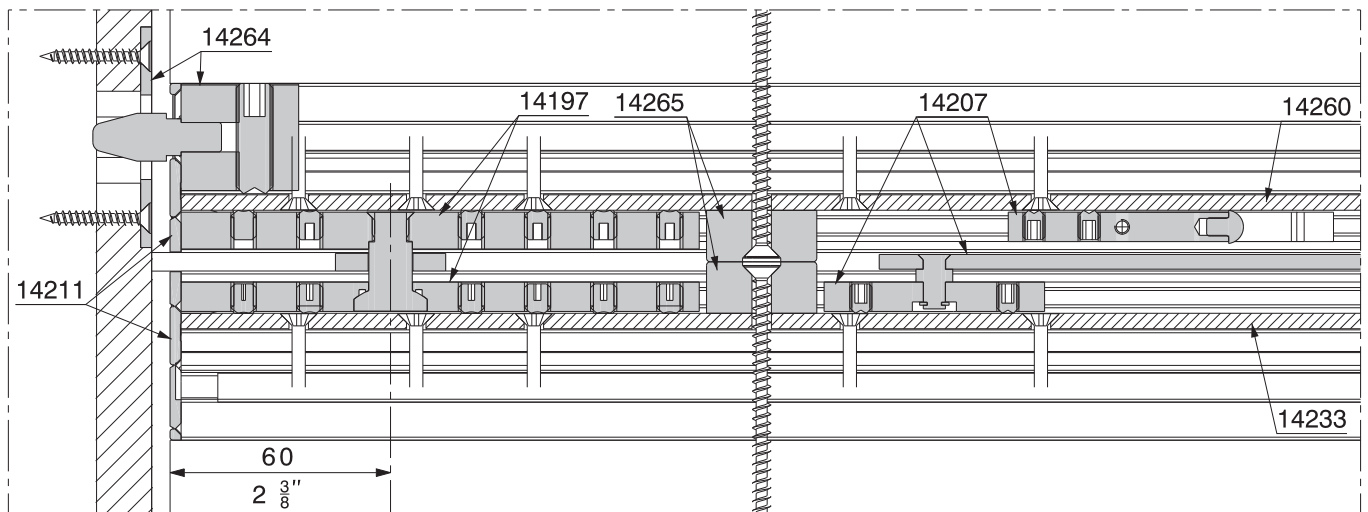
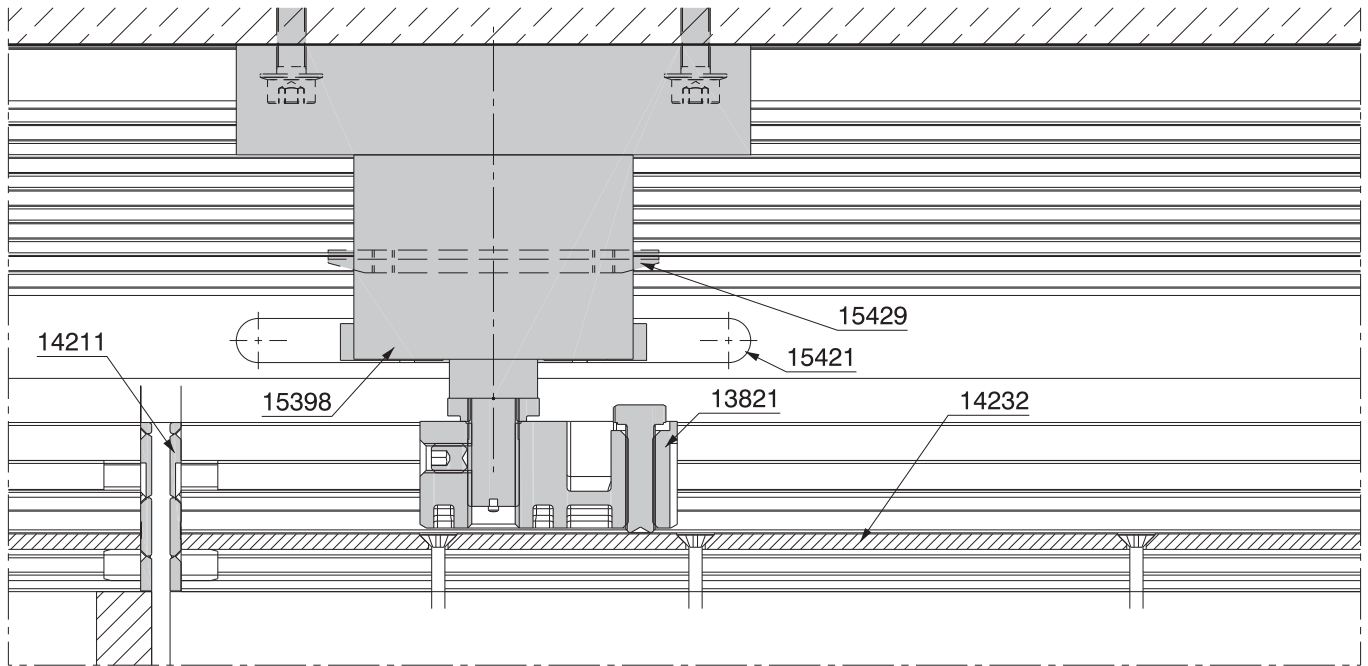
Komponenten Schiebedrehtüre mit Sturz, links

Composants pour porte pivotante coulissante avec linteau, gauche

Components for sliding pivot door with lintel, left

Componenti porta scorrevole girevole con architrave, sinistra

Componentes de la puerta pivotante deslizante con dintel, izquierda



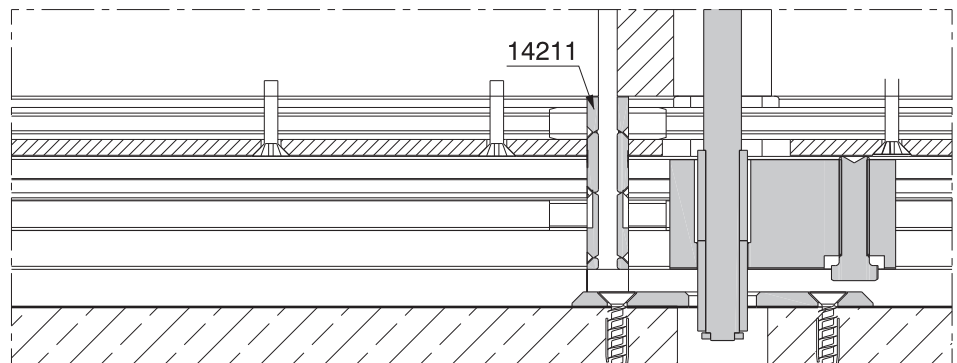
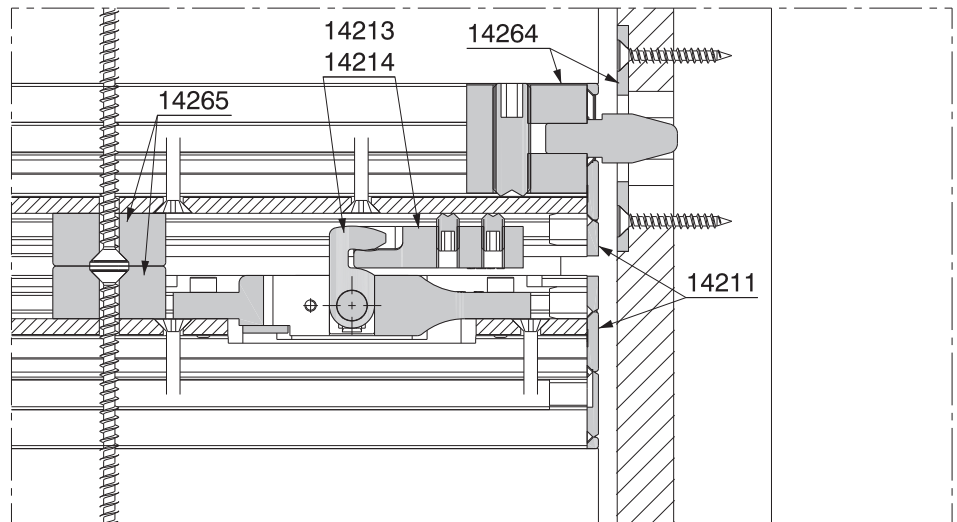
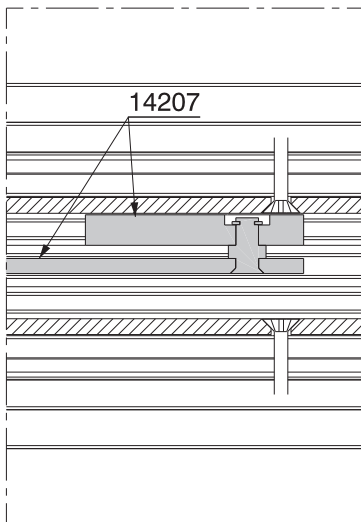
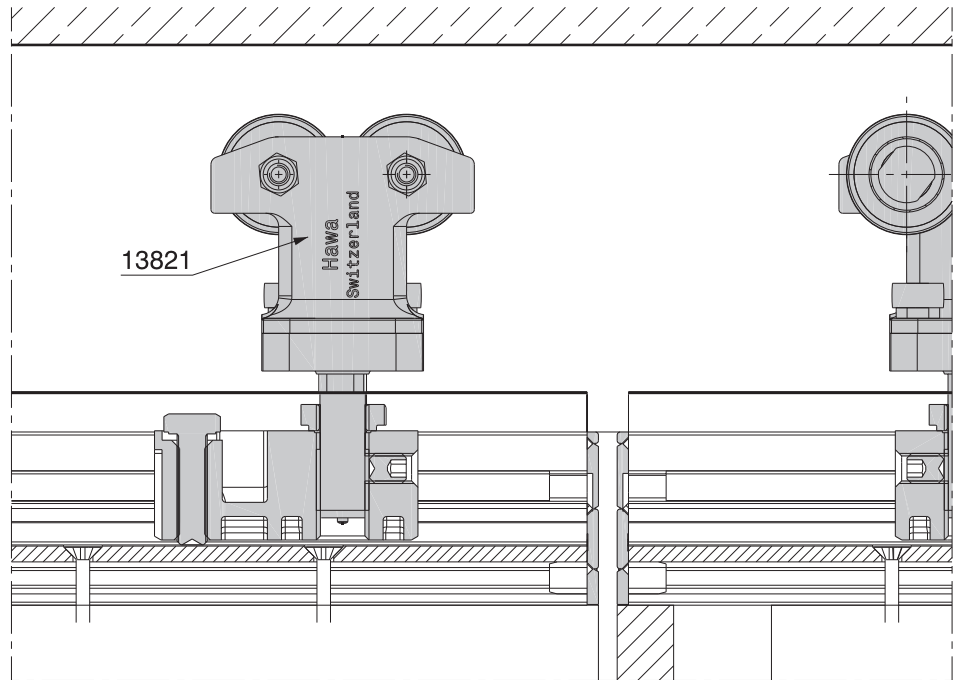
Komponenten Schiebedrehtüre mit Sturz, links

Composants pour porte pivotante coulissante avec linteau, gauche

Components for sliding pivot door with lintel, left

Componenti porta scorrevole girevole con architrave, sinistra

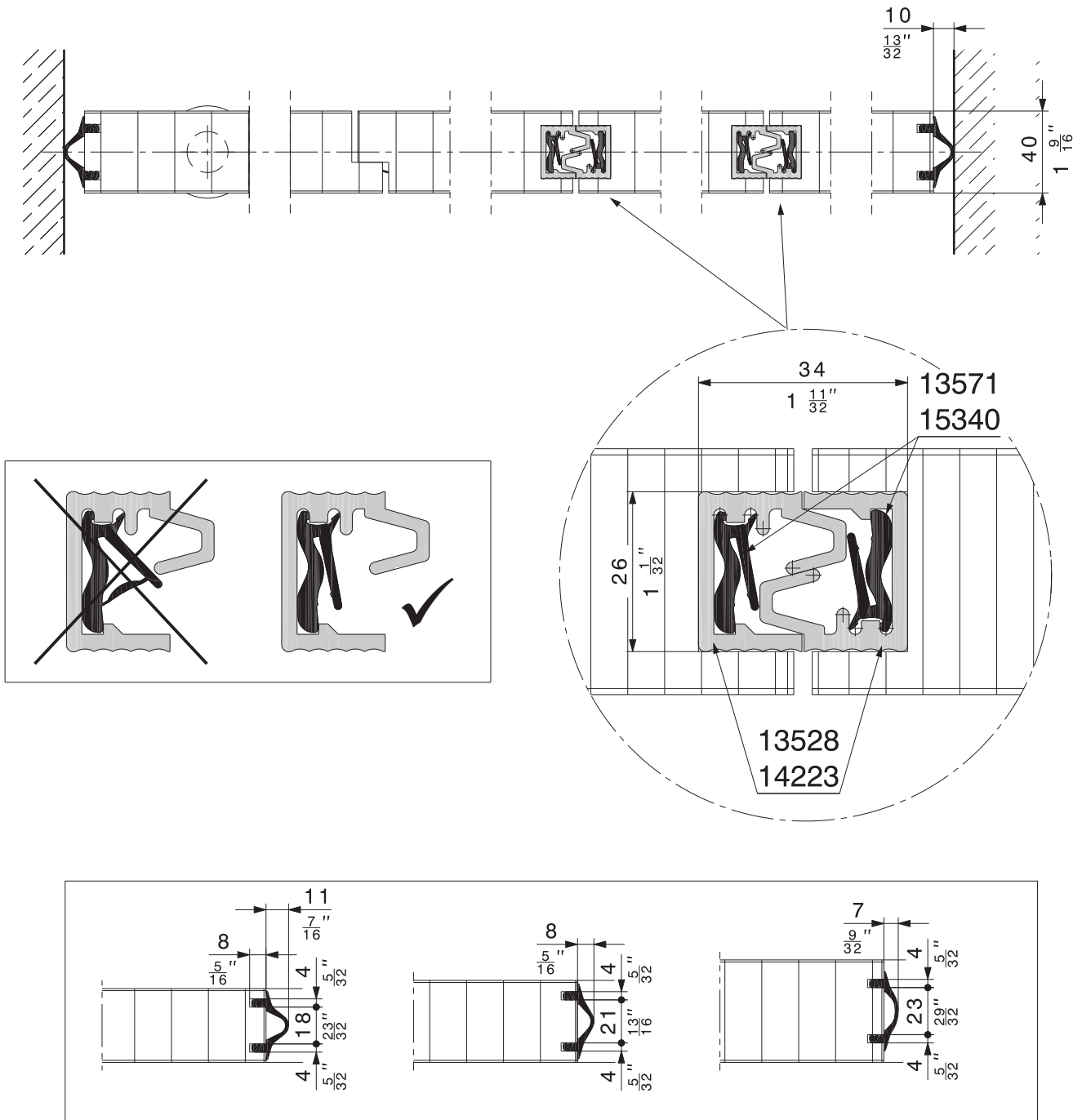
Componentes de la puerta pivotante deslizante con dintel, izquierda



Technische Änderungen vorbehalten
Sous réserve de modifications techniques
Subject to modification

Con riserva di apportare modifiche tecniche
Bajo reserva de modificaciones técnicas

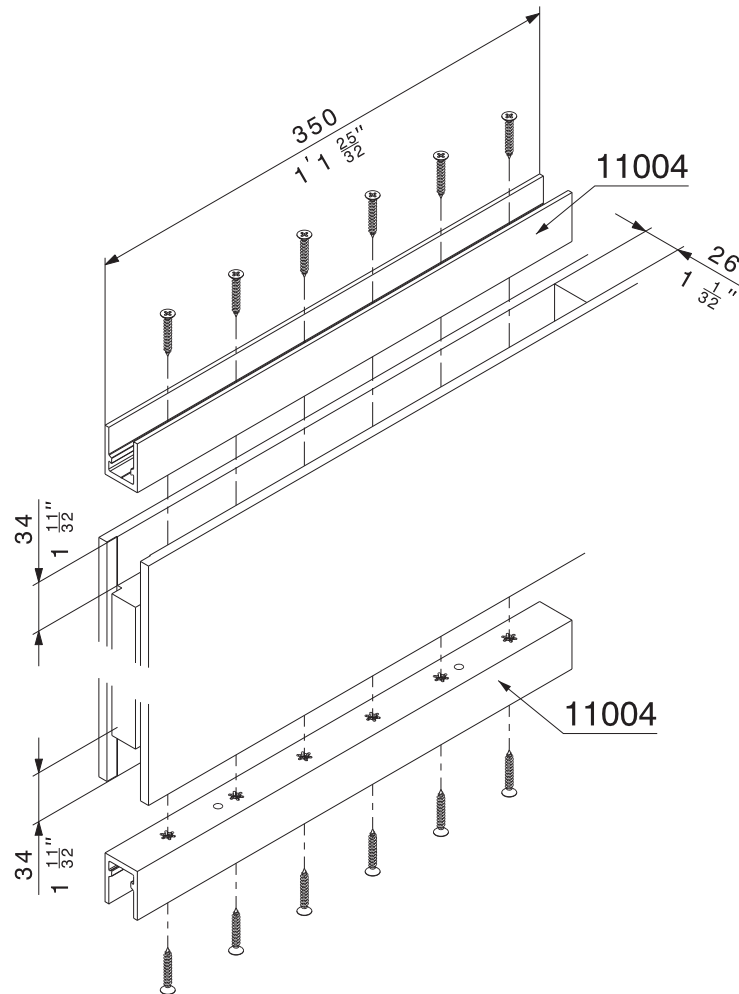
Dichtung- und Wandanschlüsse
Raccordements d'étanchéité et raccordements muraux
Seal and wall connections
Raccordi di tenuta e collegamenti a pareti
Juntas y paneles



Technische Änderungen vorbehalten
 Sous réserve de modifications techniques
 Subject to modification

Con riserva di apportare modifiche tecniche
 Bajo reserva de modificaciones técnicas

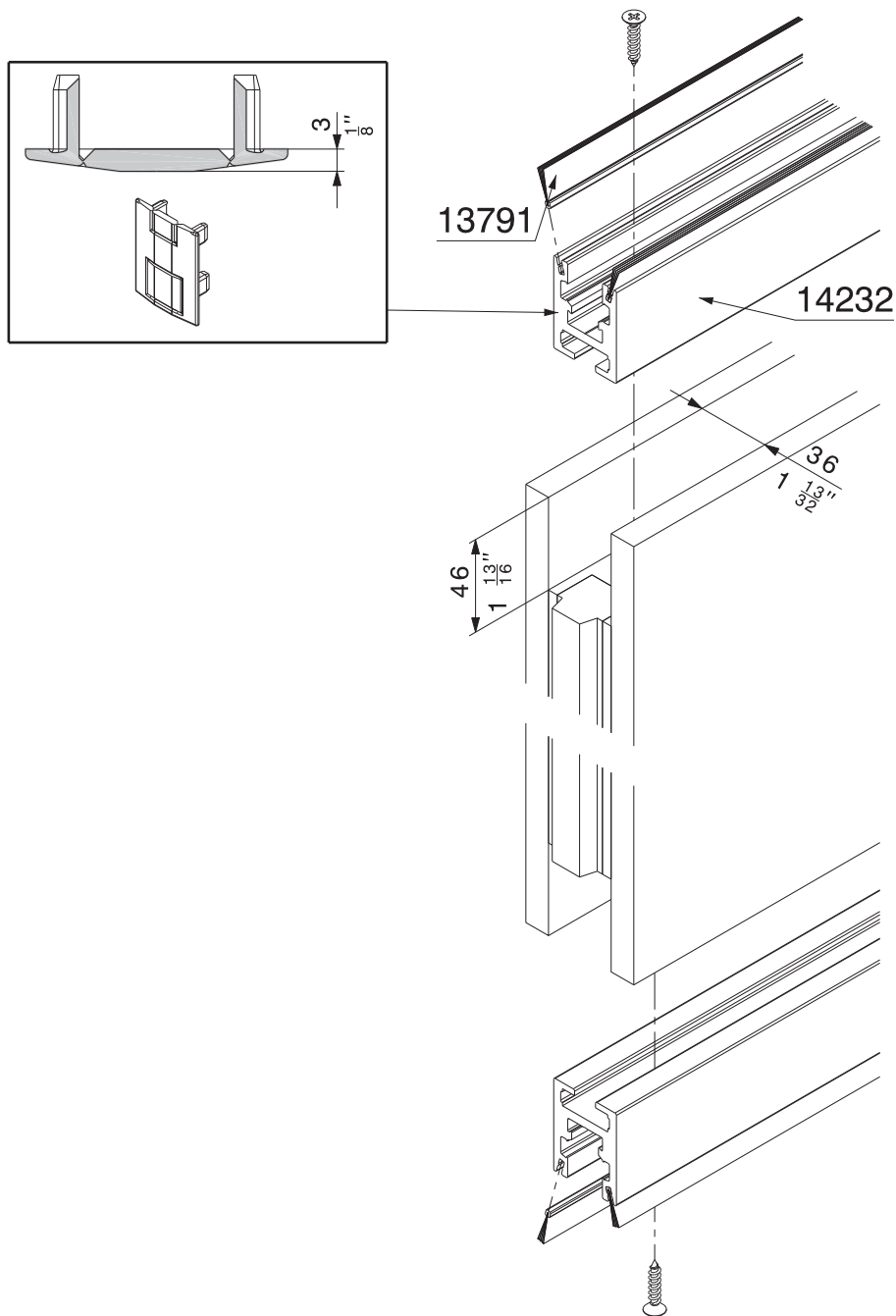
Bearbeitung und Vormontage Drehlager
Usinage et prémontage du palier de pivotement
Processing and preassembling the pivot bearing
Esecuzione e premontaggio cardine
Mecanizado y premontaje de los cojinetes pivotantes



Technische Änderungen vorbehalten
Sous réserve de modifications techniques
Subject to modification

Con riserva di apportare modifiche tecniche
Bajo reserva de modificaciones técnicas

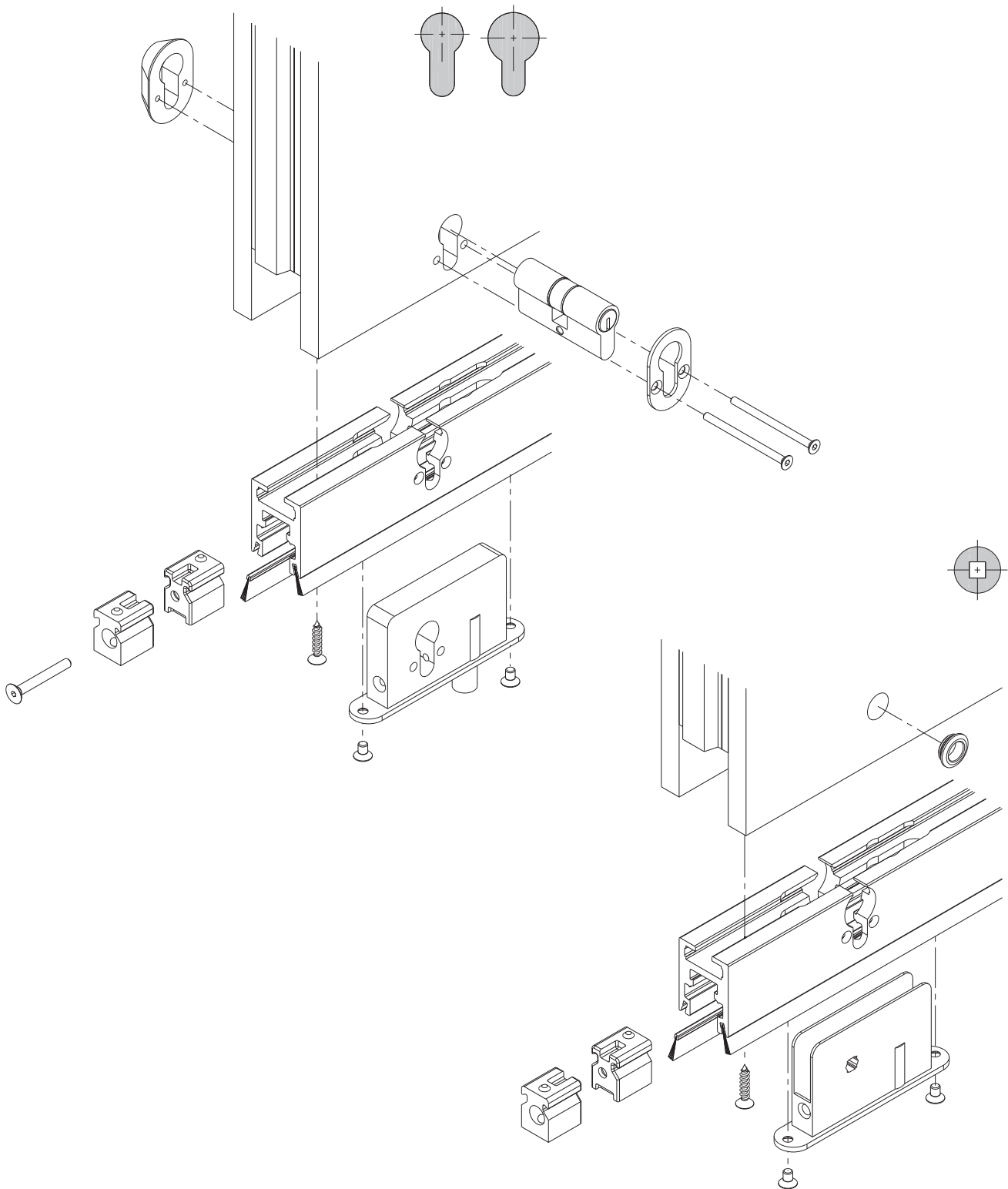
Bearbeitung und Vormontage Schiebetüre
Usinage et prémontage de la porte coulissante
Processing and preassembling the sliding door
Esecuzione e premontaggio anta scorrevole
Mecanizado y premontaje de la puerta deslizando



Technische Änderungen vorbehalten
Sous réserve de modifications techniques
Subject to modification

Con riserva di apportare modifiche tecniche
Bajo reserva de modificaciones técnicas

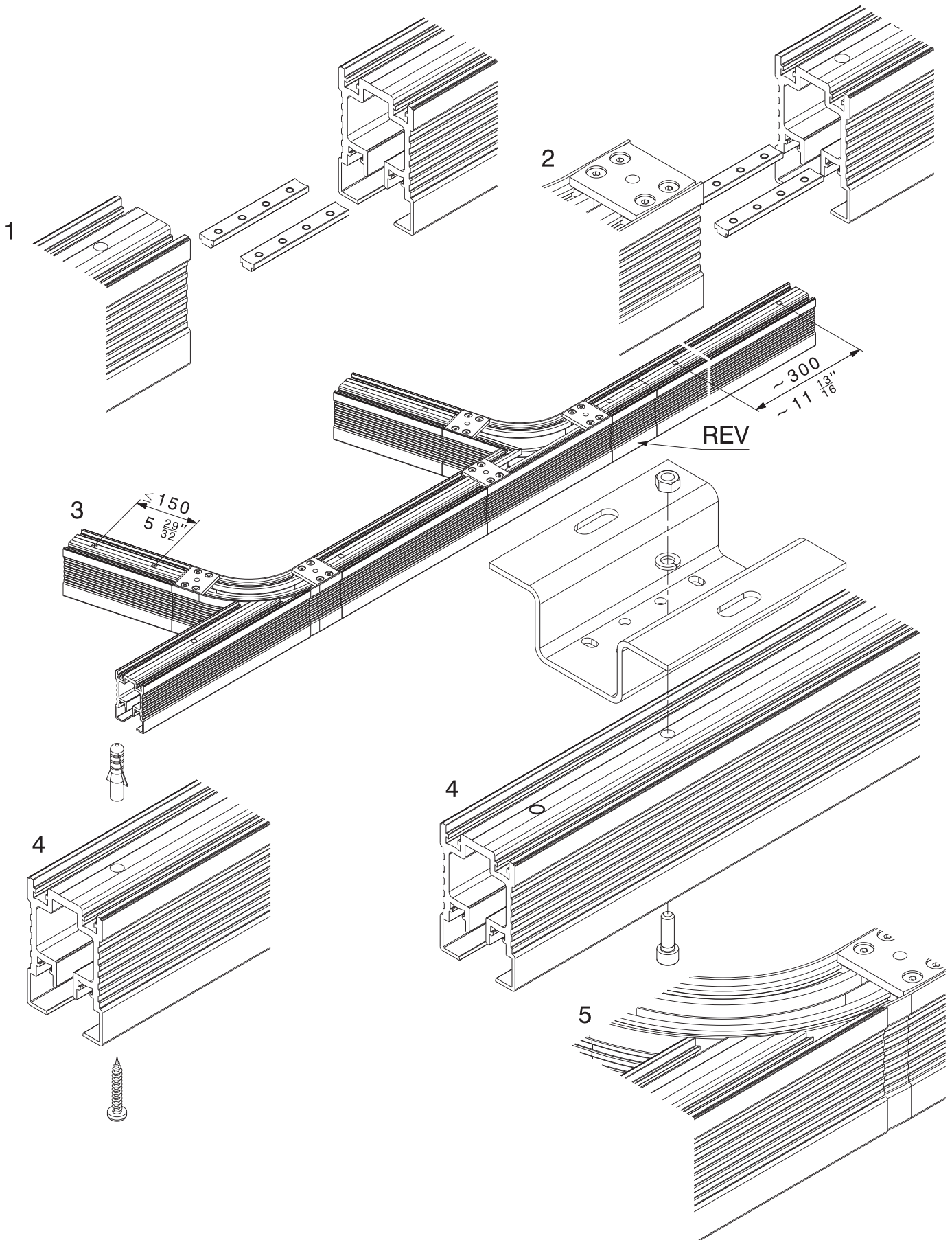
Bearbeitung und Vormontage Schiebetüre
Usinage et prémontage de la porte coulissante
Processing and preassembling the sliding door
Esecuzione e premontaggio anta scorrevole
Mecanizado y premontaje de la puerta deslizando



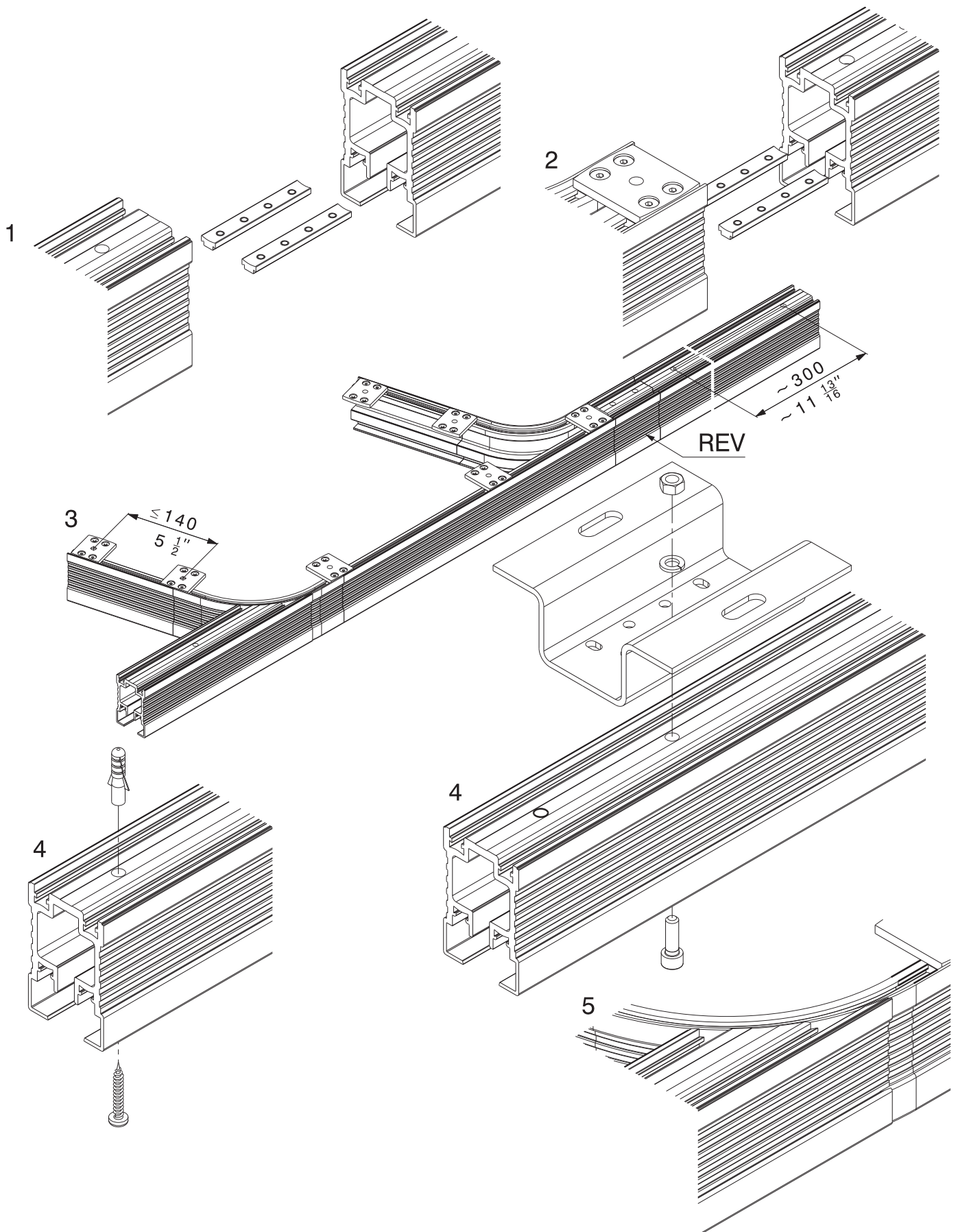
Technische Änderungen vorbehalten
Sous réserve de modifications techniques
Subject to modification

Con riserva di apportare modifiche tecniche
Bajo reserva de modificaciones técnicas

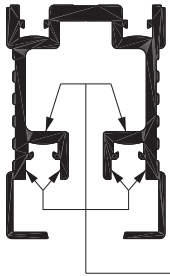
Montage Laufschiene verblendet
Montage du rail de roulement caché
Assembly of top track covered
Montaggio binario rivestito
Montaje oculto del riel de rodadura



Montage Laufschiene unverblendet
Montage du rail de roulement non caché
Assembly of top track uncovered
Montaggio binario non rivestito
Montaje visto del riel de rodadura

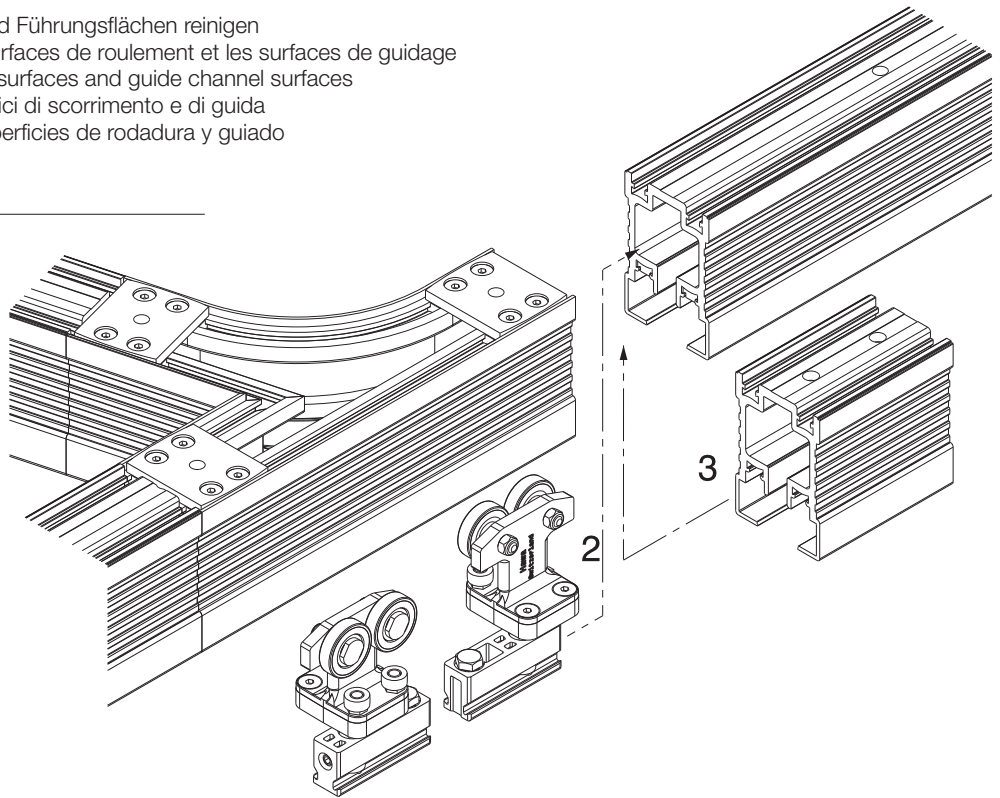


Montage Laufwerk
Montage du chariot
Assembly of trolley
Montaggio carrello
Montaje del carro

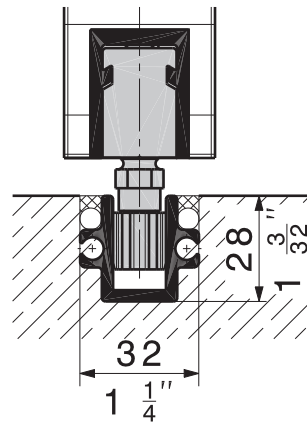
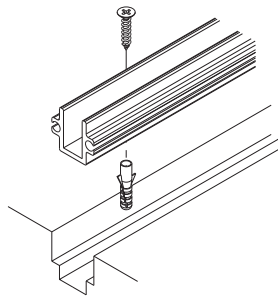


1

Laufflächen und Führungsflächen reinigen
 Nettoyer les surfaces de roulement et les surfaces de guidage
 Clean running surfaces and guide channel surfaces
 Pulire le superfici di scorrimento e di guida
 Limpiar las superficies de rodadura y guiado



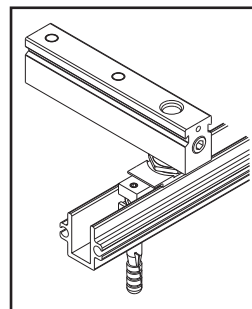
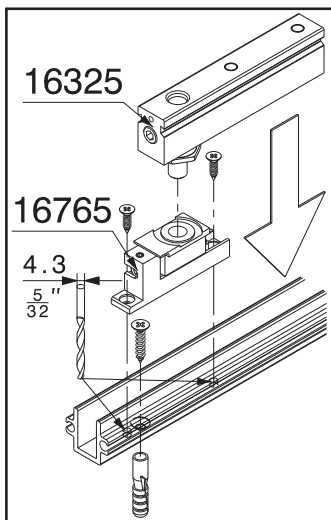
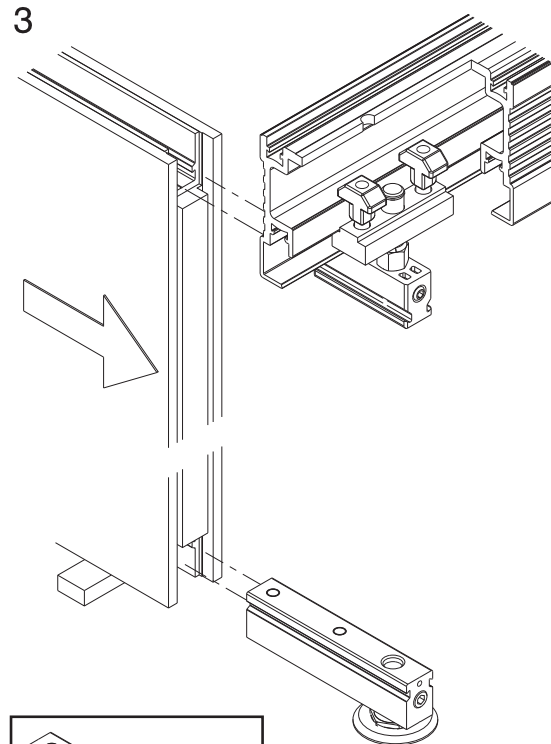
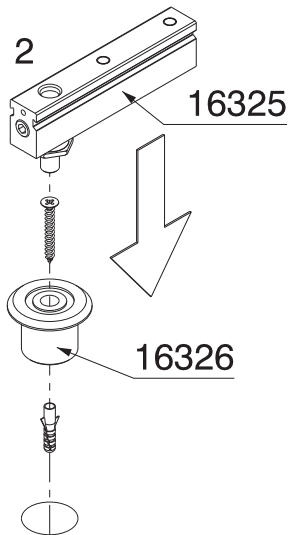
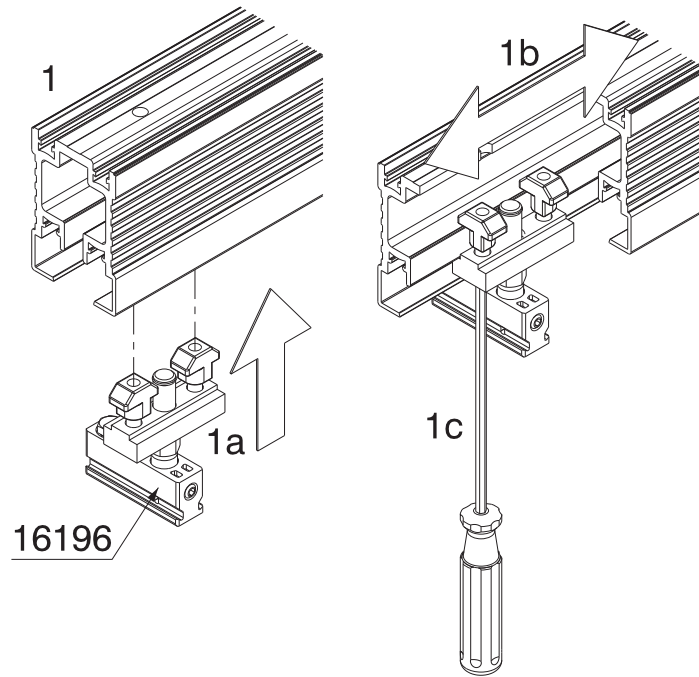
Montage Führungsschiene
Montage du rail de guidage
Assembly of guide channel
Montaggio guida
Montaje del riel de guía



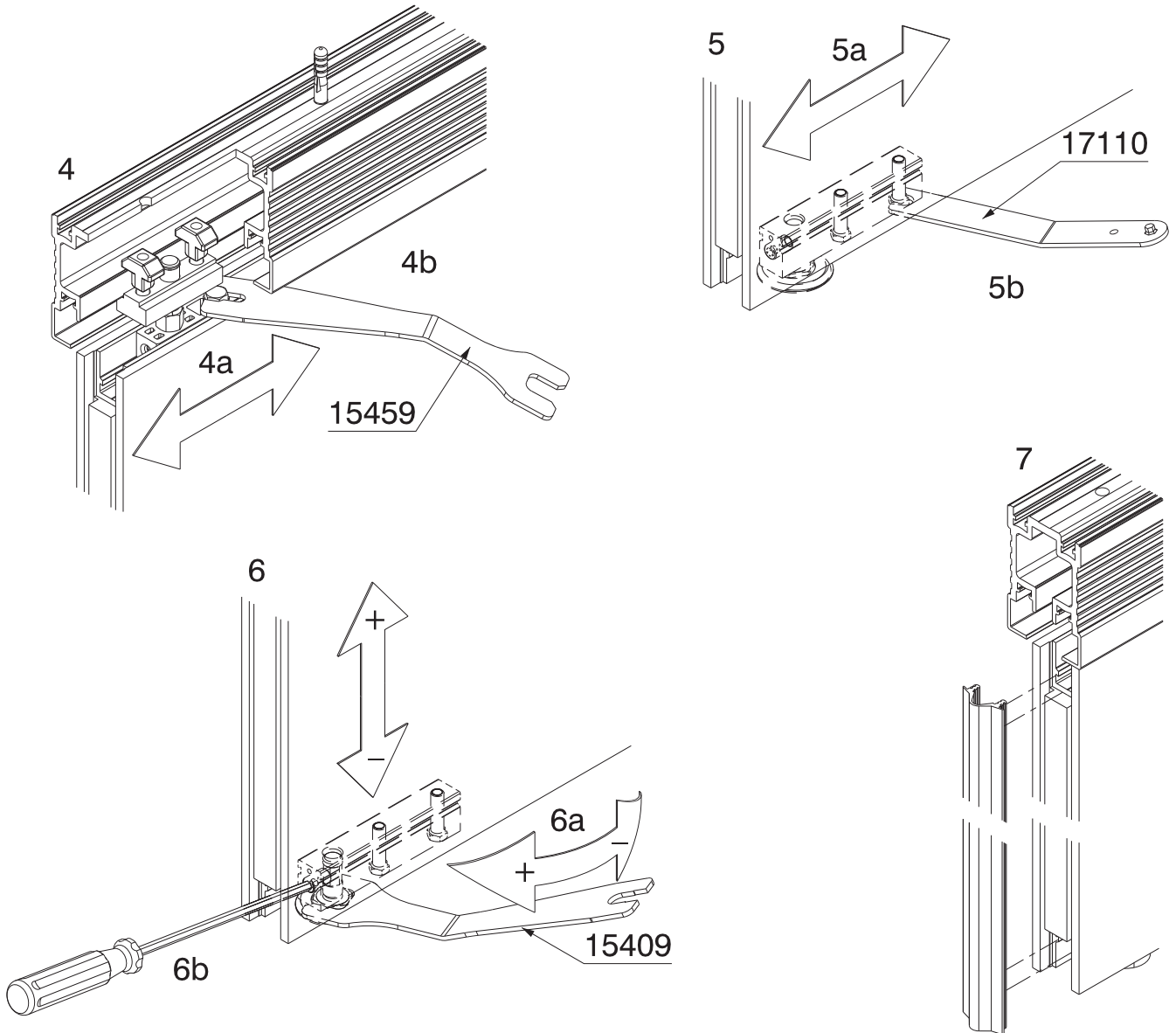
Technische Änderungen vorbehalten
 Sous réserve de modifications techniques
 Subject to modification

Con riserva di apportare modifiche tecniche
 Bajo reserva de modificaciones técnicas

Montage Drehtüre
Montage de la porte pivotante
Assembly of pivot door
Montaggio anta girevole
Montaje de puerta pivotante



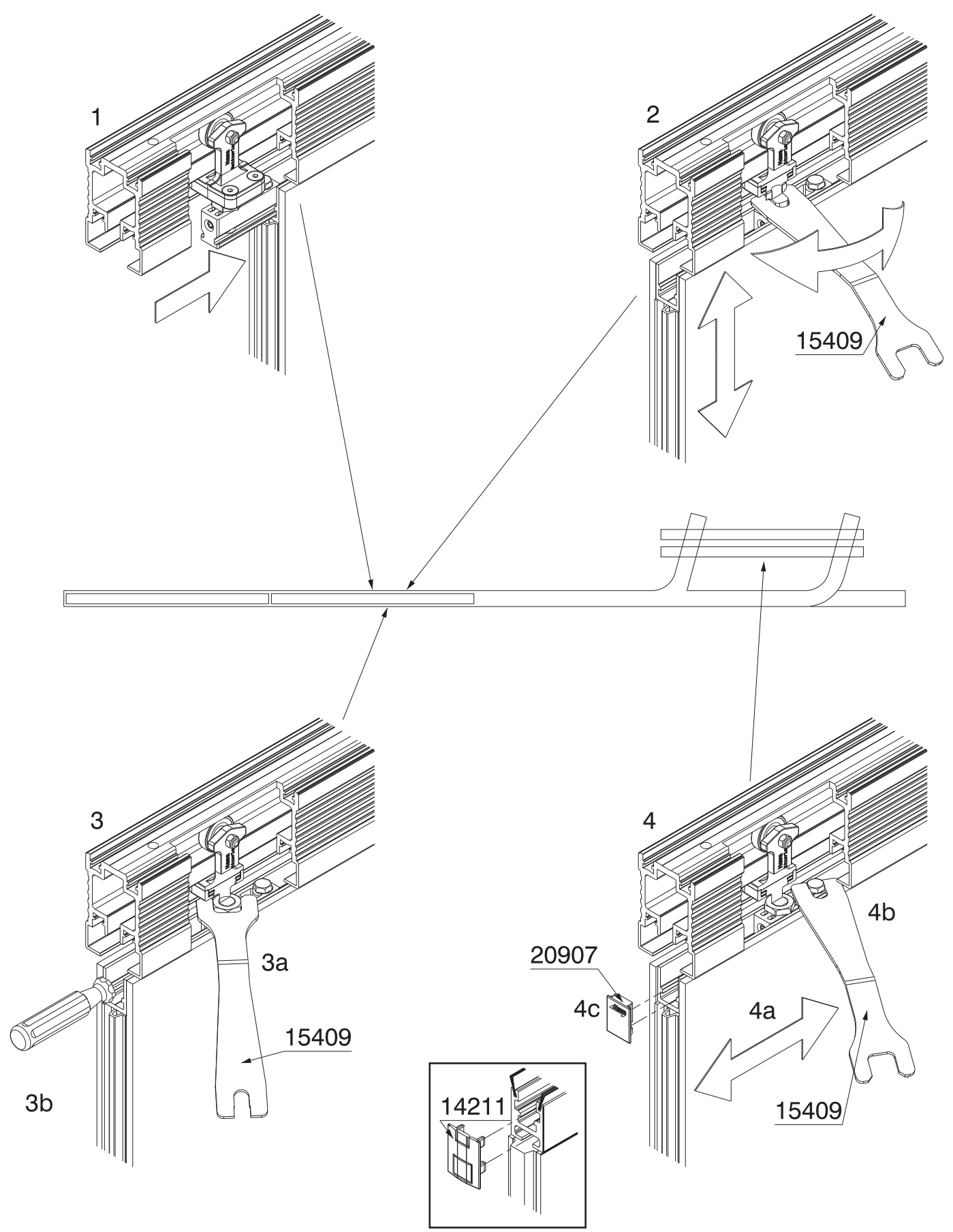
Montage Drehtüre
Montage de la porte pivotante
Assembly of pivot door
Montaggio anta girevole
Montaje de puerta pivotante



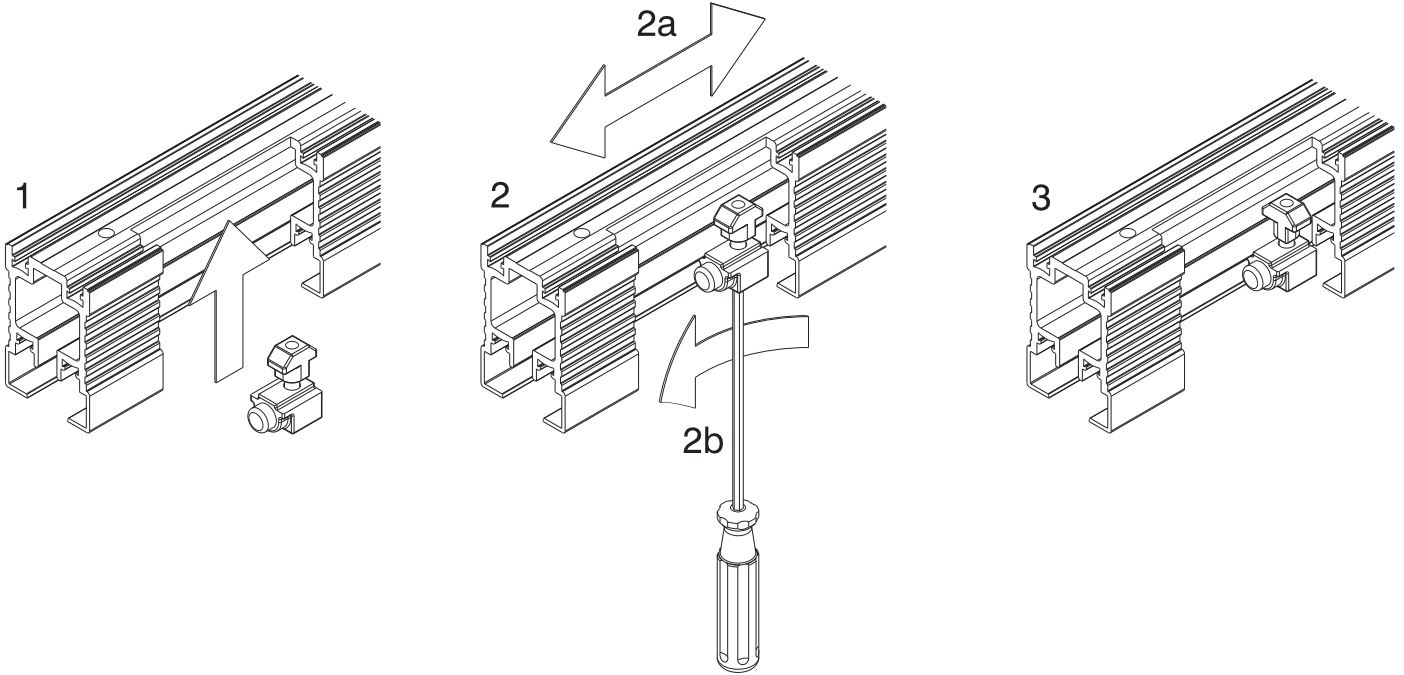
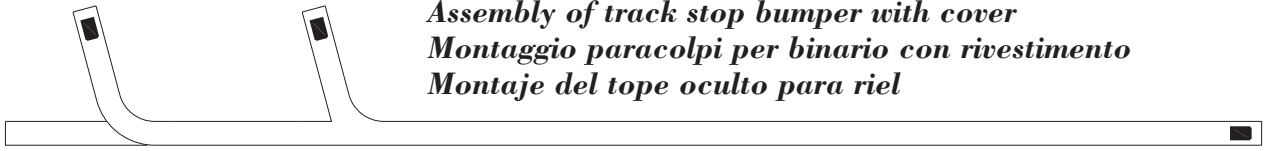
Technische Änderungen vorbehalten
Sous réserve de modifications techniques
Subject to modification

Con riserva di apportare modifiche tecniche
Bajo reserva de modificaciones técnicas

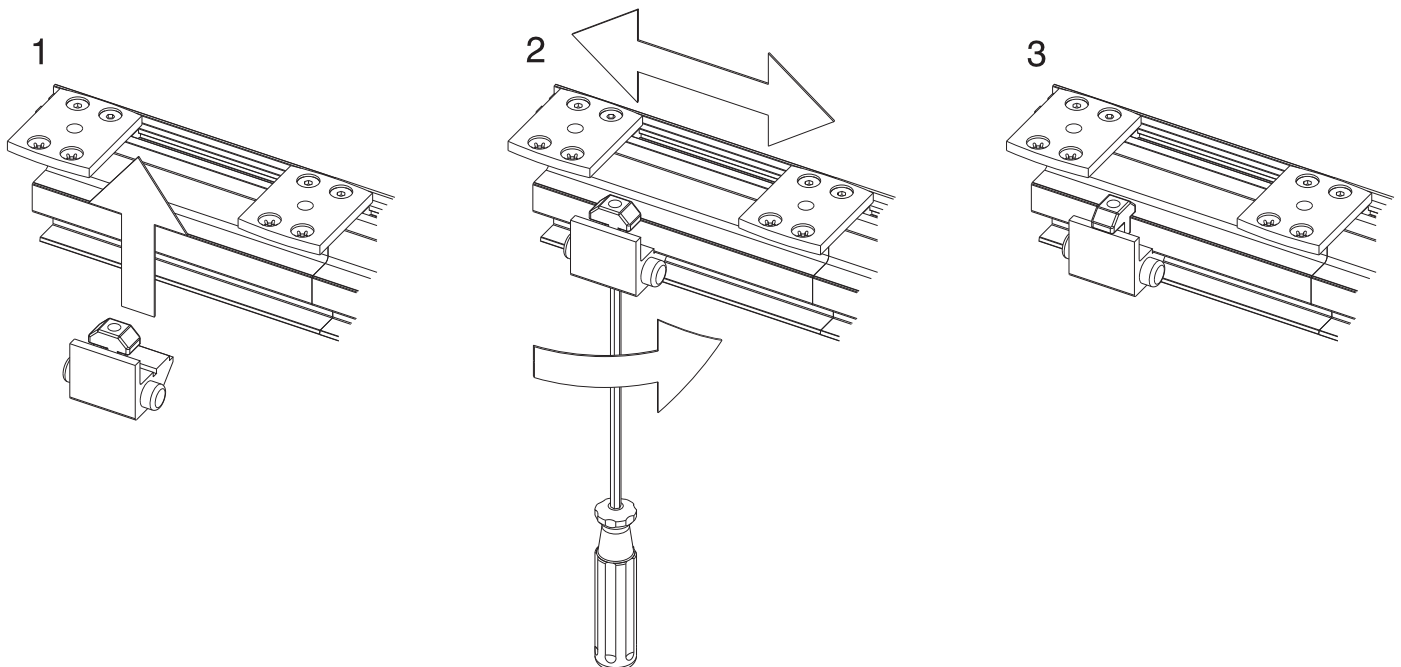
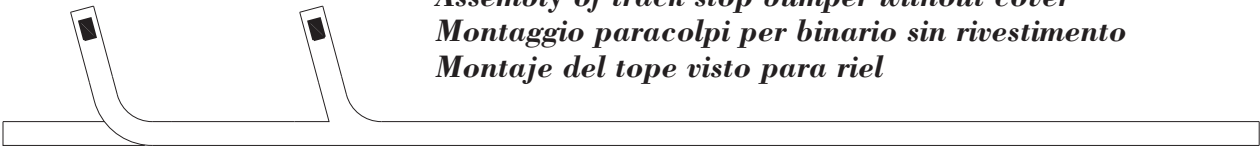
Montage Schiebetüre
Montage de la porte coulissante
Sliding door installation
Montaggio porta scorrevole
Montaje del panel deslizable



Montage Schienenpuffer mit Verblendung
Montage de la butée de rail avec cache
Assembly of track stop bumper with cover
Montaggio paracolpi per binario con rivestimento
Montaje del tope oculto para riel

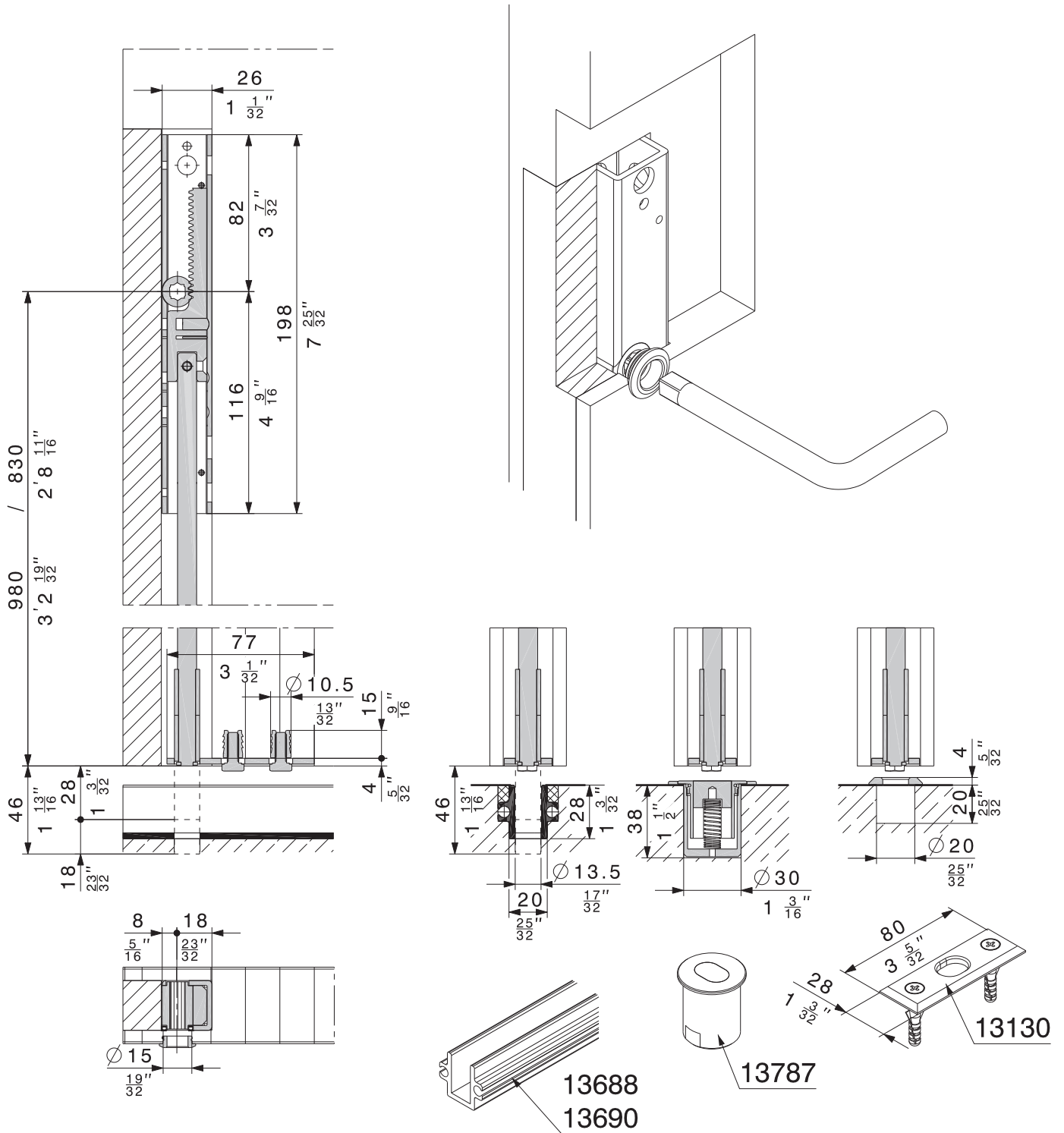


Montage Schienenpuffer ohne Verblendung
Montage de la butée de rail sans cache
Assembly of track stop bumper without cover
Montaggio paracolpi per binario sin rivestimento
Montaje del tope visto para riel



HAWA - Variotec 150/H - parallel

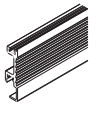
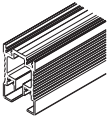
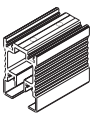



*Bearbeitung und Montage HAWA-Doorfix Stangenschloss
 Usinage et montage de la serrure à tringle HAWA-Doorfix
 Processing and assembling the HAWA-Doorfix bar bolt lock
 Esecuzione e montaggio HAWA-Doorfix serratura a paletto
 Mecanizado y montaje de la cerradura con pasador largo HAWA-Doorfix*

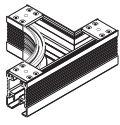
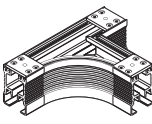



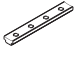

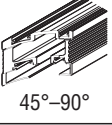
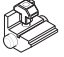

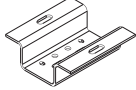






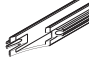

Technische Änderungen vorbehalten
 Sous réserve de modifications techniques
 Subject to modification

Con riserva di apportare modifiche tecniche
 Bajo reserva de modificaciones técnicas

Beschlägeübersicht
Composants de la ferrure
Hardware system components
Assortimento ferramenta
Componentes de los herrajes

	6000 mm (19'8 $\frac{7}{32}$ ")	15358
	nach Mass sur mesure cut to size su misura a medida	15360
	6000 mm (19'8 $\frac{7}{32}$ ")	15361
	nach Mass sur mesure cut to size su misura a medida	15362
	100 mm (3 $\frac{15}{16}$ ")	15380
	15°	15377
	30°	15375
	45°	15373
	60°	15371
	75°	15369
	90°	15367
	Winkel nach Angabe Angle selon indication Angle as specified Angolo su indicazione Ángulo según instrucciones	19801
	15°	15376
	30°	15374
	45°	15372
	60°	15370
	75°	15368
	90°	15366
	Winkel nach Angabe Angle selon indication Angle as specified Angolo su indicazione Ángulo según instrucciones	19800
	15°	15718
	30°	15719
	45°	15720
	60°	15721
	75°	15722
	90°	15723
	Winkel nach Angabe Angle selon indication Angle as specified Angolo su indicazione Ángulo según instrucciones	18667

	45°	17551
	60°	15845
	75°	15843
	90°	15841
	45°	17552
	60°	15846
	75°	15844
	90°	15842
		15439
		15414
		15383
		17232
	45°-90°	links, gauche, left, sinistra, izquierda
	45°-90°	rechts, droite, right, destra, derecha
		13779
		13780
		17045
		19321

	6000 mm (19'8 $\frac{7}{32}$ ")	13688
	nach Mass sur mesure cut to size su misura a medida	13690
	15°	13644
	30°	13647
	45°	13650
	60°	13653
	75°	13656
	90°	13659
	Winkel nach Angabe Angle selon indication Angle as specified Angolo su indicazione Ángulo según instrucciones	19645
		16778
		16779
		13759

HAWA - Variotec 150/H - parallel

		13821
		15398
		15429
		14265
		14232
	gebohrt, percé, predrilled, forata, pre-perforado	14260
	ungebohrt, non percé, undrilled, non forato, sin perforar	14261
	gebohrt, percé, predrilled, forata, pre-perforado	14233
	ungebohrt, non percé, undrilled, non forato, sin perforar	14234
		14211
	links, gauche, left, sinistra, izquierda	14213
	rechts, droite, right, destra, derecha	14214
		14197
		14207
		14264
		14087
		14088
		10723
		13858
	≤ 2500 mm (8'2 ⁷ / ₁₆ ")	14164
	≥ 2500 mm (8'2 ⁷ / ₁₆ ")	14165

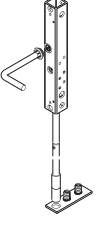
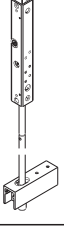

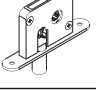
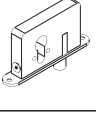
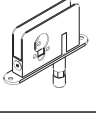
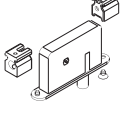
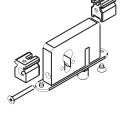
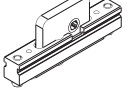
		15380
		16196
		16325
		22299
		16326


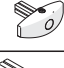
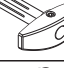

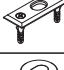


		13778
		13818
		13781
		19820
		19822

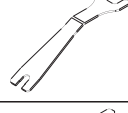
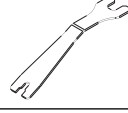
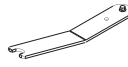
		10347
		11004
		20907
		14232
		14211

	6000 mm (19'8 ⁷ / ₃₂ ")	14223
	nach Mass sur mesure cut to size su misura a medida	13528
	20 m (65'7 ¹³ / ₃₂ ")	15340
	nach Mass sur mesure cut to size su misura a medida	13571
	5 m (16'4 ²⁷ / ₃₂ ")	10626
	schwarz, noir, black, nero, negro ≈ RAL 7021	10 m (32'9 ²³ / ₃₂ ")
	5 m (16'4 ²⁷ / ₃₂ ")	10627
	braun, brun, brown, marrone, marrón ≈ RAL 8024	10 m (32'9 ²³ / ₃₂ ")
	5 m (16'4 ²⁷ / ₃₂ ")	10649
	crèmeweiss, blanc-crème, cream-white, bianco crema, blanco-crema ≈ RAL 9001	10 m (32'9 ²³ / ₃₂ ")
	5 m (16'4 ²⁷ / ₃₂ ")	15620
	beige ≈ RAL 1001	10 m (32'9 ²³ / ₃₂ ")
	2,6/18x920 mm	16797
	2,6x18x1200 mm	13791

HAWA - Variotec 150/H - parallel

		15077
		14188
		19592
		10726
	17 mm ($\frac{11}{16}$)	16695
	22 mm ($\frac{7}{8}$)	16696
	4/6-kant	16697
	17 mm ($\frac{11}{16}$)	18478
	22 mm ($\frac{7}{8}$)	18479
	4/6-kant	18388
	17 mm ($\frac{11}{16}$)	16760
	22 mm ($\frac{7}{8}$)	16761
	4/6-kant	16762
	17 mm ($\frac{11}{16}$)	18484
	22 mm ($\frac{7}{8}$)	18485
	4/6-kant	18486
		14087

		10723
	35-40 mm ($1\frac{3}{8}$ "- $1\frac{19}{32}$ ")	13789
	41-57 mm ($1\frac{5}{8}$ "- $2\frac{1}{4}$ ")	19806
		13858
		13130
		13787
		17326

	15409
	15459
	17110

Übersicht sämtlicher Abkürzungen

Aperçu de toutes les abréviations

Overview of all abbreviations

Spiegazione delle abbreviazioni

Descripción de todas las abreviaturas

A	Achsabstand Ecartement d'axe Axis-centre distance Interasse Distancia entre ejes	N2	Rücksprung Stapel Retrait parcage Stack recoil Rimbalzo impacchettamento Retorno pila
AB	Anlagenbreite Largeur d'installation Installation width Larghezza sistema Ancho de instalación	Q	Drehtürgriffausladung Empattement poignée porte pivotante Pivot door-handle projection Sporgenza maniglia porta girevole Saliente tirador
AM	Achsmass Cote axiale Axial dimension Quota asse Dimensión de eje	REV	Revisionsstück Pièce de révision Servicing unit Pezzo di revisione Pieza de revisión
AP	Aufhängepunkt Point de suspension Suspension point Punto di sospensione Punto de suspensión	RT	Stapelraumtiefe Profondeur de l'espace de parcage Stacking area depth Profondità zona di impacchettamento Profundidad de la zona de apilado
AT	Anzahl Türen inkl. Drehtüre Nombre de portes, porte pivotante incluse Number of doors, including pivot door Numero ante, incl. porta girevole Número de paneles, incluida puerta pivotante	S	Schiebetürdicke Epaisseur de porte coulissante Sliding door thickness Spessore anta scorrevole Espesor del panel deslizante
DT	Drehtüre Porte pivotante Pivot door Porta girevole Puerta pivotante	SDT	Schiebedrehtüre Porte pivotante coulissante Sliding pivot door Porta scorrevole girevole Puerta pivotante deslizante
FS	Führungsschiene Rail de guidage Bottom guide channel Guida Riel de guía	ST	Schiebetüre Porte coulissante Sliding door Porta scorrevole Panel deslizante
FX	Belastung in kg pro Laufwerk Charge par chariot en kg Load per trolley in kg Carico per carrello in kg Carga para carro en kg	STB	Schiebetürbreite Largeur de porte coulissante Sliding door width Larghezza della porta scorrevole Ancho del panel deslizante
LMB	Lichtmassbreite Largeur intérieur Inside width Larghezza quota luce Ancho de luz	TG	Türgewicht Poids de porte Door weight Peso anta Peso del panel
LS	Laufschiene Rail de roulement Top track Binario Riel de rodadura	WM	Glasschiebewandmass Cote de la cloison coulissante Dimension of glass sliding wall Dimensione della parete scorrevole di vetro Ancho total de la mampara de cristal deslizante
M	Falzmass Cote de feuillure Rebate dimension Dimensione incastro Dimensión de encaje	Z	Luftzwischenraum Jeu dans l'espacement Air gap Camera d'aria Espacio libre
N1	Nischentiefe Profondeur de niche Recess depth Profondità nicchia Profundidad del nicho		