

# YOUNGMAN Two Section LOFT LADDER

## ★ LOFT LADDER INSTRUCTIONS

★ INSTRUCTIONS DE MONTAGE DE  
L'ECHELLE DE GRENIER ESCAMOTABLE

★ INSTRUCTIES VOOR ZOLDERLADDER

★ MONTERINGS-VEJLEDNING  
FOR LOFTSTIGE

**★ LOFT LADDER SHOULD NOT BE  
RETRACTED AND/OR LOWERED WHILST IN  
THE LOFT.**

**★ DO NOT ATTEMPT TO USE LADDER UNTIL  
SECURELY FIXED IN LOFT.**

- ★ *Ne pas utiliser l'échelle tant qu'elle n'est pas fixée solidement au plafond/plancher du grenier.*
- ★ *Probeer trap pas te gebruiken wanneer stevig op zolder vastgezet.*
- ★ *Det frarades på det bestemteste at bruge stigen, inden den er forsvarlig fastgjort i loftet.*
- ★ *Never climb ladder unless fully extended with both catches engaged and top stops down against loft guides.*
- ★ *Ne jamais grimper sur l'échelle lorsqu'elle n'est pas complètement déployée avec les deux crochets engagés et les butées supérieures abaissées contre les guides de la trappe.*
- ★ *De ladder nooit beklimmen als hij niet helemaal uitgeschoven is met beide knippen dicht en de uiteinden tegen de zoldervloer.*
- ★ *Man bør aldrig gå op ad stigen, medmindre den er trukket helt ud med begge paler i indgreb, og stoppene på stigen hviler mod topstyrene i loftet.*

## 1 FITTING THE PIVOT GUIDE ASSEMBLY

Stand the ladder upside down with the rubber feet upwards, then:

- Cut and remove tops of both end caps at base (catch end) of the shortest section.
- Slide one plain black top stop into each of the channels at the back of the ladder. Loosely fit screws into stop.
- Slide one black pivot guide into each of the channels, ensuring that the main body of the pivot guide is to the inside of the ladder, as indicated on the diagram.
- Slide one red bottom retainer (the one with hook) into each of the channels, loosely fit screws into stop and then replace black plastic end caps.

## 1 INSTALLATION DES PIVOTS-GUIDES

Retournez l'échelle de façon à avoir les sabots en catoutchouc vers le haut, puis:

- Déboitez les bouchons en plastic noir situés aux extrémités des montants arrière de l'échelle (section courte de l'échelle).
- Faites glisser les butées supérieures noires dans les rainures aus dos des montants.
- Faites glisser les pivots-guides noirs dans les rainures, en vous assurant que le corps principal des pivots se trouve à l'intérieur de l'échelle.
- Faites glisser les goupilles de retenue rouges (celles avec crochet) dans les rainures et puis replacer les bouchons en plastic.

## 1 MONTAGE VAN DE SCHARNIERGELEIDER

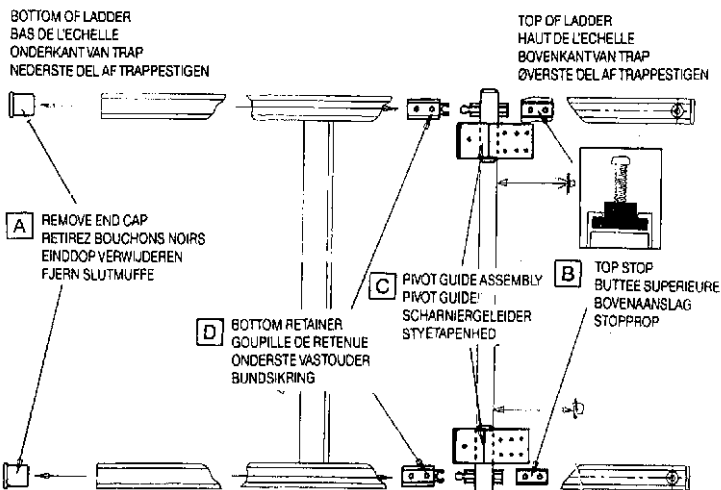
Keer de trap om met de rubberen voeten naar boven gericht. Ga dan als volgt te werk:

- Verwijder de zwarte plastic einddoppen van het korte achtergedeelte van de trap.
- Schuif een gladde zwarte bovenaanslag in ieder van de sleuven aan de achterkant van de trap.
- Schuif een zwarte scharniergeleider in ieder van de sleuven, waarbij u dient te zorgen dat het hoofdgedeelte van de scharniergeleider aan de binnenkant van de trap zit, zoals aangegeven in het schema.
- Schuif een rode onderste vasthouder (voorzien van een haak) in ieder van de sleuven en breng dan de zwarte plastic einddoppen weer aan.

## 1 MONTERING AF STYRETAPENHEDEN

Stil trappestigen på hovedet med gummifødderne opad og:

- Fjern de sorte plastikslutmuffer fra den korte del af stigen.
- Før en glat sort stopprop ind i hver af furerne bag på stigen.
- Før en sort styretap ind i hver af furerne, og sørg for, at hovedparten af styretapenheden er på indersiden af strigen som vist på tegningen.
- Før en rød bundsikring (den med kroge) ind i hver af furerne, og sæt de sorte plastikslutmuffer på igen.



## 2 FITTING THE LOFT LADDER

**DO NOT CLIMB LADDER UNTIL INSTALLATION IS COMPLETE.**

Place the ladder centrally across the loft opening with the feet of the ladder in the opening. Ensure that both guide pivots are resting squarely on the edge of the loft surround as shown.

- Using a bradawl or drill to start the screw holes, fix both pivots in place using screws provided.

N.B. Ensure full length of screw is located in the main joist surround. Fixing to chipboard or composite board is not adequate.

## 2 INSTALLATION DE L'ÉCHELLE ESCAMOTABLE

**NE PAS MONTER SUR L'ÉCHELLE TANT QUE L'INSTALLATION N'EST PAS ACHEVÉE.**

Poser l'échelle au centre de l'ouverture de la trappe, les pieds dans l'ouverture. Vérifier que les deux pivots-guides reposent bien d'équerre par rapport au rebord de la trappe comme indiqué sur le schéma.

- En vous aidant d'un outil pointu ou d'une perceuse pour amorcer les trous de vis, fixer le support en position à l'aide des vis fournies.

N.B. Vérifier que toute la longueur des vis a pénétré le pourtour et la solive. Le-ci est munie d'un revêtement, utiliser des vis plus longues de manière à ce qu'elles pénètrent bien dans la solive.

## 2 PLAATSING VAN DE ZOLDERLADDER

**NIET OP DE LADDER KLIMMEN VOORDAT DE INSTALLATIE HELEMAAL KLAAR IS.**

Leg de ladder over het midden van het zoldergat. Zorg ervoor dat beide draaipennen van geleiders pal op zolderwand rusten, zoals afgebeeld.

- Maak met een eis of een boor schroefgaten en breng de haken aan door de bijgeleverde schroeven te gebruiken.

N.B. Zorg ervoor dat de hele lengte van de schroeven in het hout van het kozijn ligt; als de dwarsbalk een bekleding heeft, moeten langere schroeven gebruikt worden om er zeker van te zijn dat ze goed in de dwarsbalk liggen.

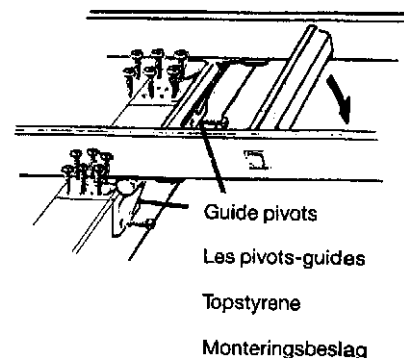
## 2 MONTERING AF STIGEN

**MAN BØR IKKE GÅ OP AD STIGEN, FØR MONTERINGSARBEJDET ER HELT FÆRDIGT.**

Læg stigen midt over loftsåbningen med stignens fødder i åbningen. Påse at begge topstyrene hviler forsvarligt på kanten af åbningsrammen, som vist på illustrationen.

- Vh. a. et platbor eller boremaskine bores huller til skruerne, og begge tappe fastgøres med de leverede skruer.

N.B. Skruerne skal skrues helt ind i loftsbjælken. Hvis bjælken er beklædt, skal der bruges længere skruer for at sikre, at de er skruet forsvarligt ind i selve loftsbjælken.



### 3 ADJUSTING THE LOFT LADDER TO THE OPENING

**A** By sliding the ladder and swinging it in and out of the loft opening ensure that the feet clear the loft surround and that the top of the ladder is not fouled by any obstruction. With the ladder in the above position return it to the horizontal. Ensure the ladder is square to the opening i.e. the treads are parallel to the FIXING BRACKET.

**B** Beneath each sliding block is a retainer with two screws. Hold the ladder and tighten all four screws.

**C** Ensure that the ladder swings freely out of the loft and remains in the raised vertical position. If not, readjust ladder.

### 3 POUR ADJUSTER VOTRE ECHELLE SELON L'OUVERTURE DE LA TRAPPE

**A** Replier complètement l'échelle jusqu'à ce que les deux crochets tiennent les deux sections ensemble. Faire glisser l'échelle dans le grenier et faire pivoter en position horizontale contre la trappe.

**NOTE: Dans le cas de greniers ou l'espace pour le pivotement est très restreint, vous pourriez avoir à maintenir l'échelle abaissée pour cette opération.**

**B** A l'extrémité inférieure de chaque montant de la section supérieure se trouve une butée noire maintenue par deux vis. Desserrer les vis et faire glisser les deux butées jusqu'à ce qu'elles s'enclenchent avec le dessous des pivots-guides. Vérifier que les deux butées se sont déplacées d'une distance égale par rapport aux extrémités inférieures de cette section de l'échelle (c.-à-d. que l'échelle est bien perpendiculaire à la trappe).

**C** Resserrer toutes les vis.

**D** Vérifier que l'échelle pivote librement hors de la trappe et reste en position relevée. Sinon, reajuster l'échelle.

### 3 HOE DE LADDER AAN HET ZOLDERGAT AANGEPAST KAN WORDEN

**A** Schuif de ladder helemaal in, zodat de twee knippen alle delen vasthouden. Schuif de ladder de zolder op en draai hem in horizontale positie in het zoldergat

**NB: Als de vrije ruimteboog erg klein is, kan het nodig zijn de ladder op de zolder vast te houden.**

**B** Onderaan het bovenste gedeelte van de ladderbomen zit een zwart die door twee schroeven op zijn plaats gehouden wordt. Maak schroeven enigszins los en laat beide knoppen glijden totdat ze over onderkant van draaipennen van geleiders springen. Zorg ervoor dat beide pinnen even ver naar boven geschoven zijn en dat de ladder nog steeds recht in het zoldergat ligt.

**C** Draai alle schroeven weer vast.

**D** Zorg ervoor dat de ladder zonder enige hindering uit de zolder kan komen en opgeheven blijft. Als dit niet het geval is moet de positie van de ladder aangepast worden.

### 3 JUSTERING AF STIGEN I FORHOLD TIL LOFTSÅBNINGEN

**A** Skub stigen helt sammen, så de to paler holder alle tre sektioner sammen. Skyd stigen ind i loftsrummet og placer den i vandret stilling i loftsåbningen.

**BEMÆRK: Hvis der er for lidt plads i loftsrummet, skal stigen muligvis holdes nede under denne manøvre.**

**B** Nederst på hver skinne på øverste sektion er der sort stop fastholdt af to skruer. Skruerne løsnes, og begge stop skydes opad, indtil de griber fat om den nederste del af topstyrene. Det kontrolleres, at begge stop er lige langt fra den nederste del af sektionen (dvs at stigen står vinkelret på loftsåbningen).

**C** Stram alle skruerne.

**D** Kontroller at stigen bevæger sig frit ud af loftsrummet og forbliver i hævet position. Hvis ikke, skal den justeres igen.

### 4 ADJUSTING THE LOFT LADDER

The Youngman Spacemaker is supplied ready for use with floor to floor height of 8'6" (260cm). If your floor to floor height is less, it is essential that a simple adjustment is made.

**A** Fully extend and slide the ladder until, with the feet resting firmly on the floor and angle of 70° to 80° is achieved between the ladder and the floor

**B** At the top of each stile of the upper section is a black stop held by two screws. Slacken the screws and slide both stops down until they touch the top of the sliding blocks. Check that both stops have moved an equal distance from the top of the ladder (i.e. ensure that the ladder is square to the loft opening).

Tighten all screws

The above adjustment is best done with the help of another person to avoid ascending the ladder before the stops are locked in position.

**NOTE: Your ladder should ALWAYS be pulled down against these stops before ascending.**

### 4 REGLAGE DE L'ECHELLE

La Spacemaker de Youngman est livrée prête à la pose pour des hauteurs sous plafond de 260cm. Si la hauteur jusqu'à votre plancher est plus faible, il est essentiel que vous procédiez à un réglage simple.

**A** Déployer complètement l'échelle jusqu'à ce que les crochets soient engagés, puis la glisser à travers les pivots-guides jusqu'à ce que, les pieds reposant fermement sur le sol, il y ait un angle de 70° à 80° entre l'échelle et le sol.

**B** Au sommet de chaque montant de la section supérieure de l'échelle se trouve une butée noire maintenue par deux vis. Desserrer les vis et faire glisser les deux butées vers le bas jusqu'à ce qu'elles touchent le sommet des pivots-guides. Vérifier que les deux butées ont été déplacées d'une distance égale par rapport au sommet de l'échelle (c.-à-d. que l'échelle est bien perpendiculaire à l'ouverture de la trappe).

Resserrer toutes les vis.

Il vaut mieux effectuer ce réglage avec l'aide d'une autre personne, de manière à éviter d'avoir à monter sur l'échelle avant que les butées soient fixées en position.

**NOTE: Votre échelle devra TOUJOURS être déployée contre ces butées avant de monter dessus.**

### 4 AANPASSEN VAN LADDER

De Spacemaker ladder van Youngman wordt kant en klaar geleverd voor een hoogte van 260cm tot de zoldering. Als de zoldering lager is, dan is een eenvoudige verandering nodig.

**A** Trek uw trap geheel uit totdat vergrendelingen vast zitten; laat dan door draaipennen van geleiders glijden totdat voetstukken stevig op vloer rusten met een hoek van 70° tot 80° tussen trap en vloer.

**B** Bovenaan het bovenste deel van beide ladderbomen zit een zwarte pin die door twee schroeven vastgehouden wordt. Maak schroeven enigszins los en laat beide knoppen naar beneden glijden totdat gedeelte van draaipennen van geleiders anraaken. Zorg ervoor dat beide pinnen even ver naar beneden gekomen zijn, zodat de ladder nog steeds recht tegen het zoldergat staat.

Draai alle schroeven weer vast.

Deze verandering kan het best gemaakt worden met de hulp van een tweede persoon, zodat u niet op de ladder hoeft te klimmen voordat de pinnen goed aangebracht zijn.

**NB: De ladder moet ALTIJD tegen deze pinnen leunen voordat u erop kunt klimmen.**

### 4 JUSTERING AF LOFTSTIGEN

Youngman Spacemaker leveres klar til brug for en højde på 2,60m fra gulv til gulv. Hvis højden på stedet er mindre, er det nødvendigt at foretage en simpel justering.

**A** Træk stigen helt ud, indtil palerne går i indgreb. Skyd den gennem topstyrene, indtil fædderne hviler forsvarligt på gulvet, og der er en vinkel på 70° – 80° mellem stigen og gulvet.

**B** Nederst på skinnerne på øverste sektion er der to sorte stop, der hver fastholdes af to skruer. Skruerne løsnes, og begge stop skydes nedad, indtil de er i kontakt med begge topstyrene. Det kontrolleres, at begge stop er lige langt fra toppen af stigen (dvs at stigen står vinkelret på loftsåbningen).

Stram alle skruerne.

Det er bedst at få en anden person til at hjælpe med at foretage denne justering. Derved undgår man at skulle klatre op ad stigen, før stoppene er låst fast i position.

**BEMÆRK: Stigen skal ALTIJD trækkes ned mod stoppene, inden man går op ad den.**

## 5 PREPARING THE TRAPDOOR

The trapdoor to your loft should be constructed from ¾" (18mm) plywood or similar timber, to fit flush with the ceiling. It should be hinged to open downwards (using the hinges and woodscrews provided) on the same side as the ladder is to be mounted. For a more professional finish, the hinges should be rebated into both the trapdoor and the surround.

## 5 PREPARATION DE LA TRAPPE

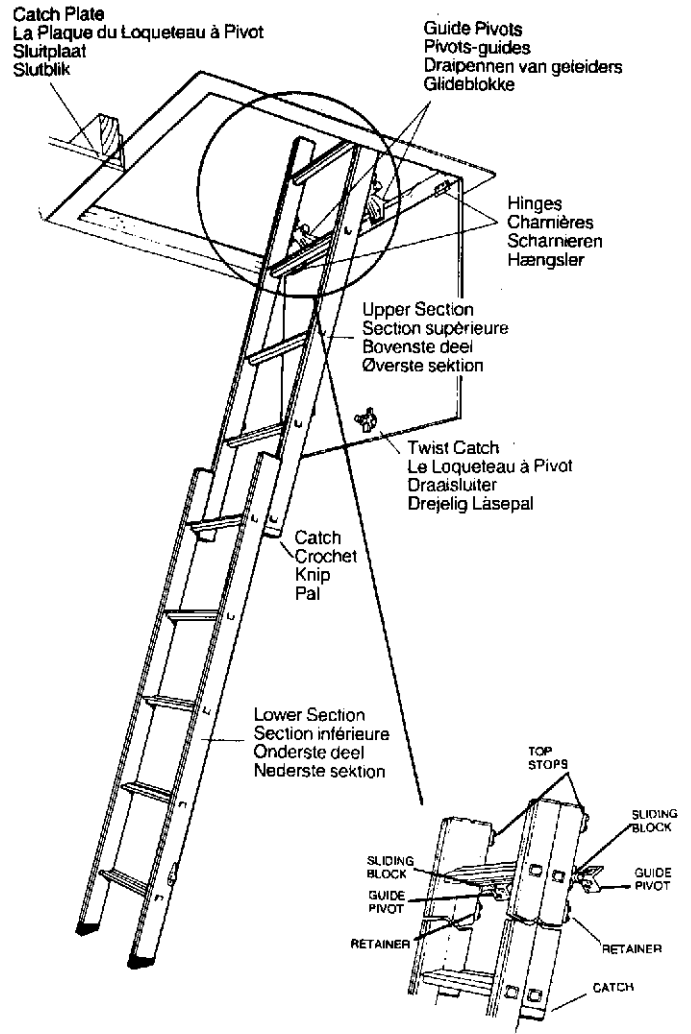
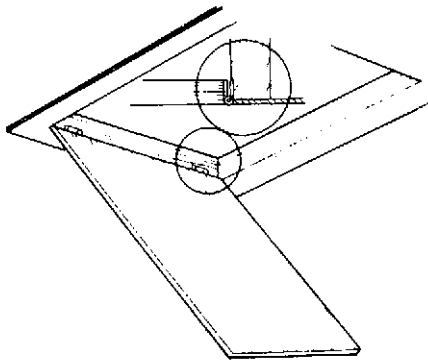
Le panneau de la trappe menant à votre grenier devra être en contreplaqué de 18mm ou en bois similaire et être encastré dans le plafond. Il devra pivoter de manière à s'ouvrir vers le bas (à l'aide des charnières et vis à bois fournies) du côté où sera posée l'échelle. Pour avoir une finition professionnelle, ces charnières devraient être encastrées dans le panneau de la trappe et le rebord de celle-ci de manière à affleurer la surface.

## 5 AANPASSING VAN HET LUIK

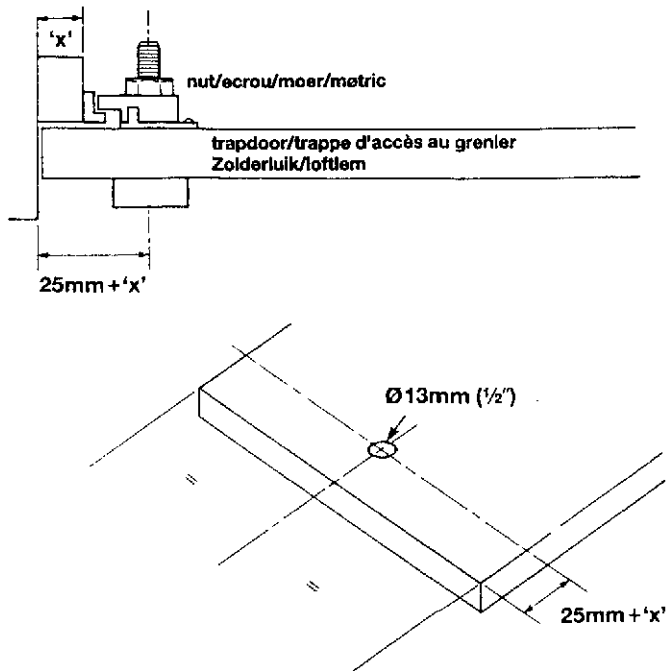
U moet een zolderluik hebben dat van 18mm triplex of soortgelijk hout gemaakt is; het luik moet vlak tegen de zoldering aan liggen. Het moet met scharnieren naar beneden openvallen (gebruik de bijgeleverde scharnieren en houtschroeven). De scharnieren moeten aan dezelfde kant worden aangebracht als de ladder. Voor een betere afwerking moeten de scharnieren in het luik en het kozijn verzonken worden.

## 5 KLARGØRING AF LOFTSLEMMEN

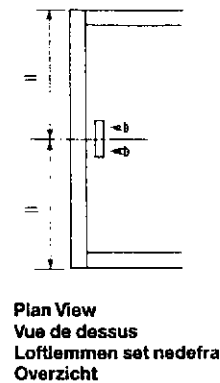
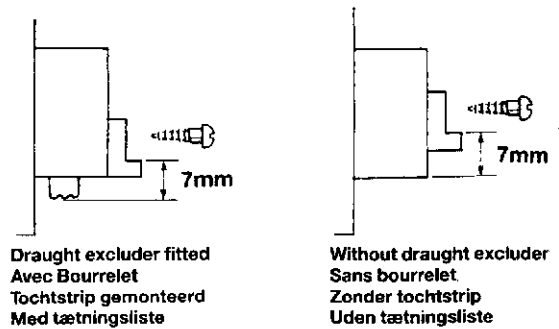
Loftslemmen bør udføres af 18mm krydsfiner eller lignende materiale og skal flugte med loftet. Hængslerne skal monteres således, at lemmer åbner nedad (v.h.j.a. de leverede hængsler og træskruer) og på samme side som stigen skal monteres. Et mere professionelt resultat kan opnås ved at indfælde hængslerne, både i lemmer og rammen om åbningen



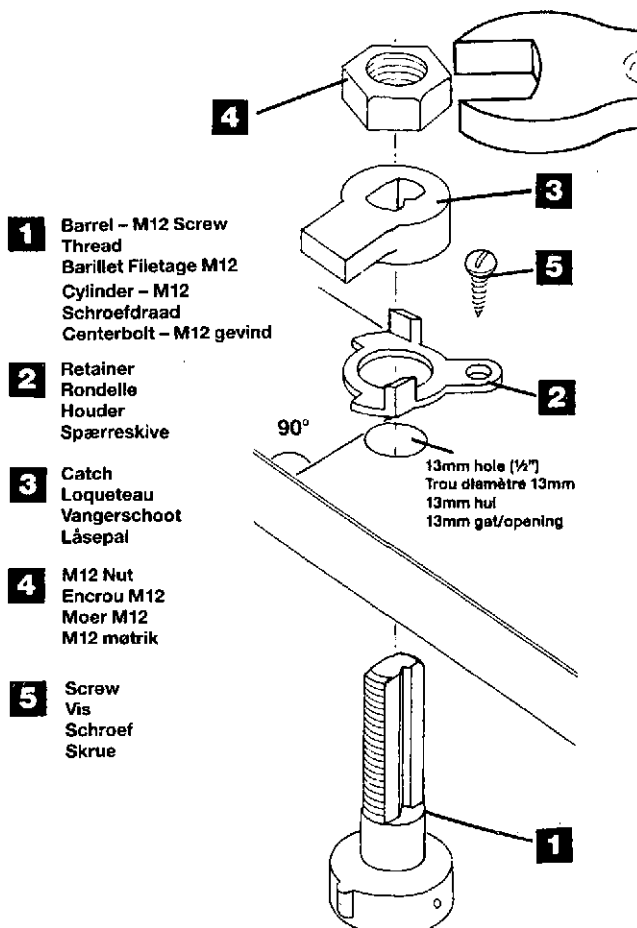
- A Drill trapdoor Hole**  
 Percer un trou dans la trappe d'accès au grenier  
 Bor hui i loftlemmen  
 Boren van gat in zoldertoegang



- B Fit catch plate**  
 Poser la plaque du 'twist catch'  
 Monter slutblik  
 Bevestig de vangerschoot



- C Exploded view of Twist Catch Assembly**  
 Vue éclatée du 'Twist Catch'  
 Uitgeslagen tekening van compleet 'Twist Catch'  
 Detailoversigt over låsens enkelte dele



- D Lowering the door**  
 Ouverture de la trappe  
 Laten zakken van zolderluck  
 At åbne loftlemmen

