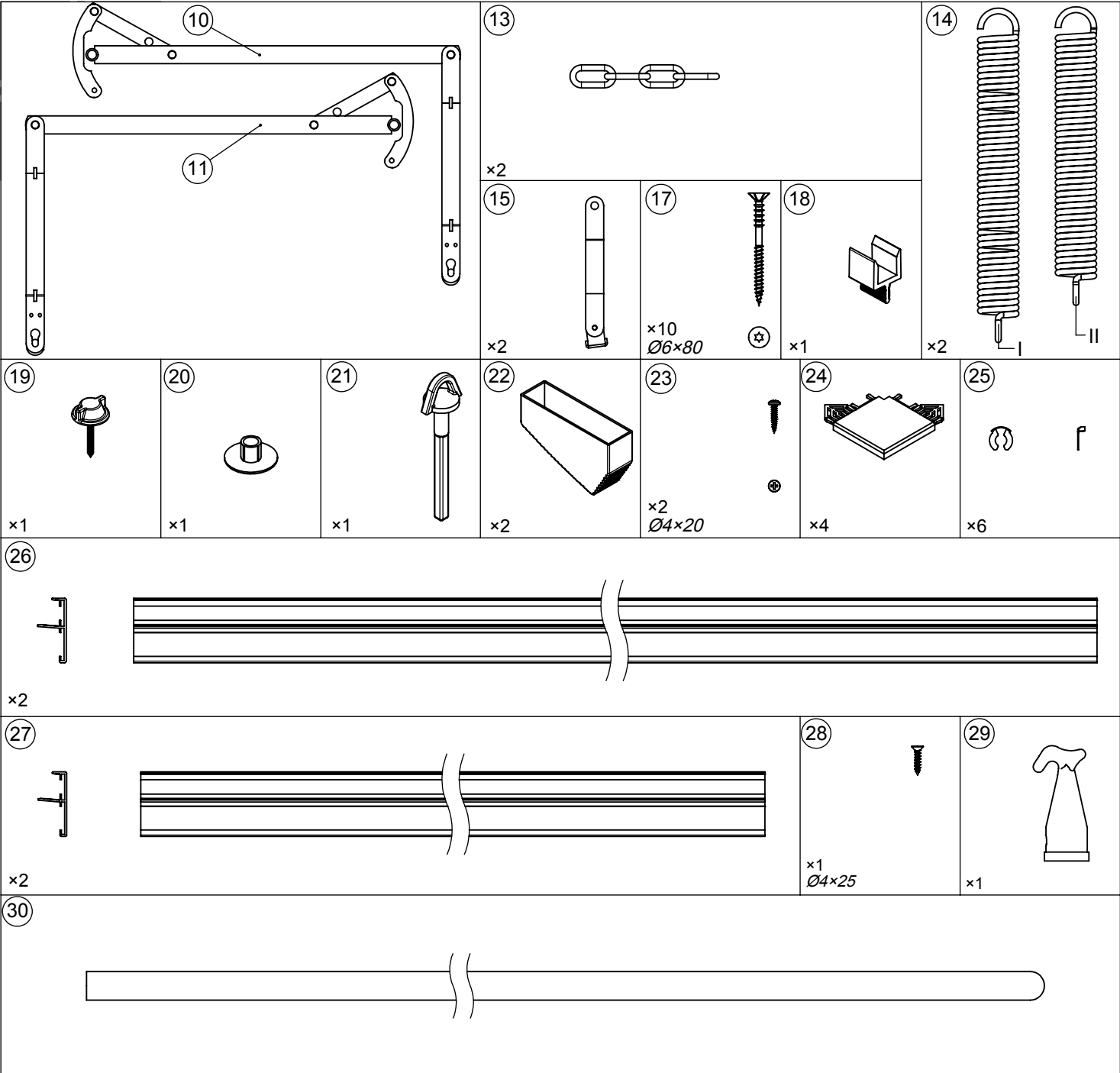
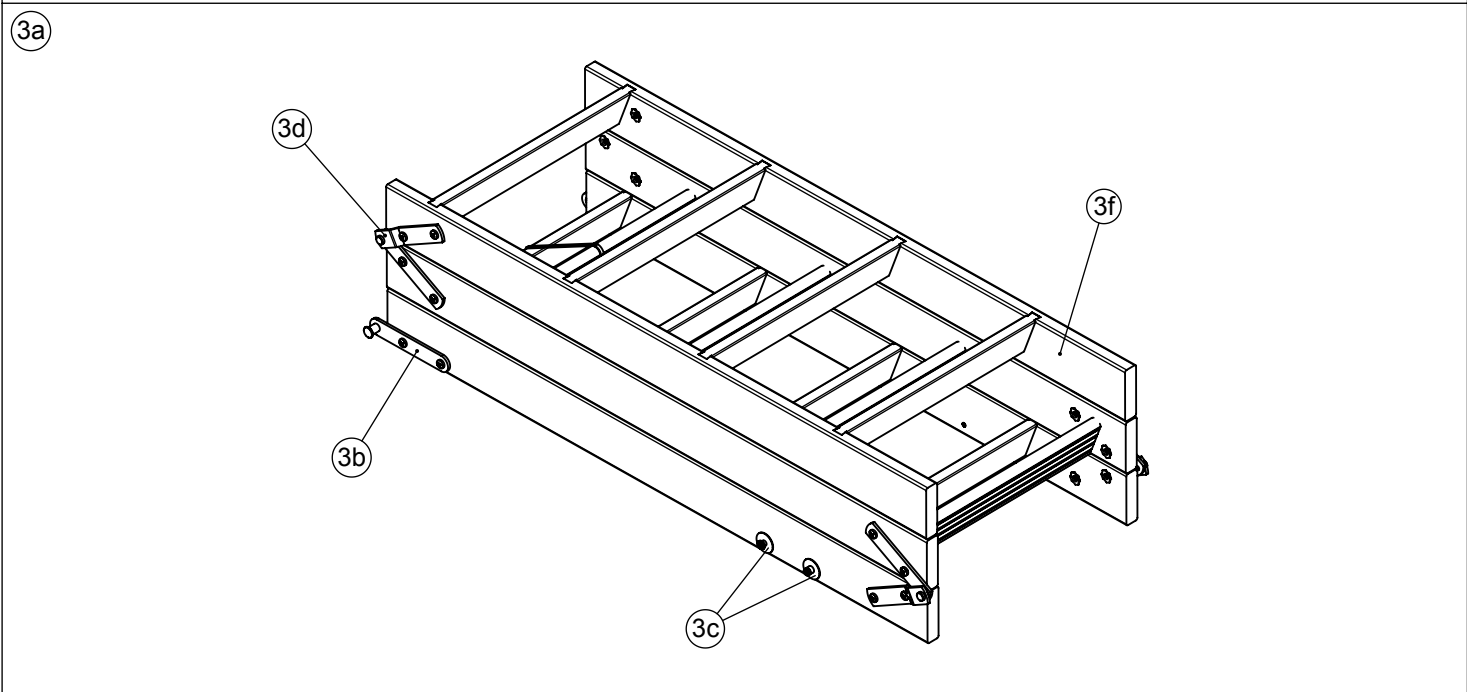
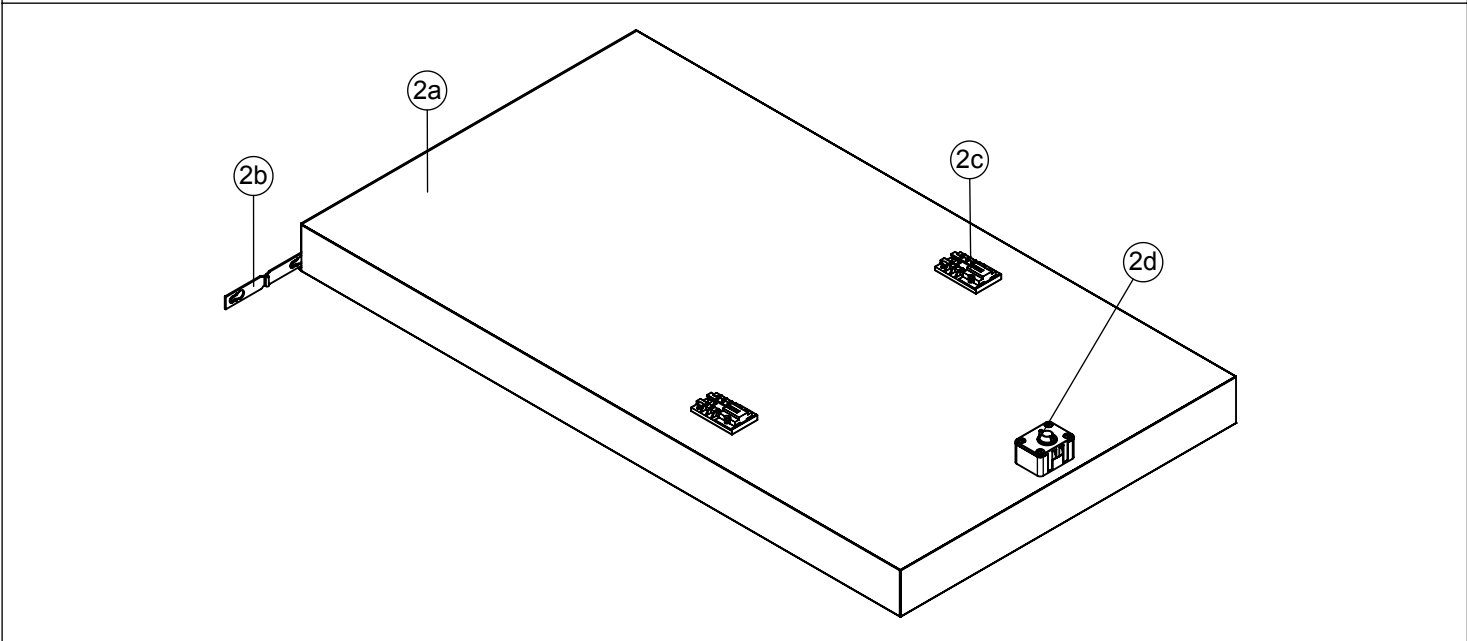
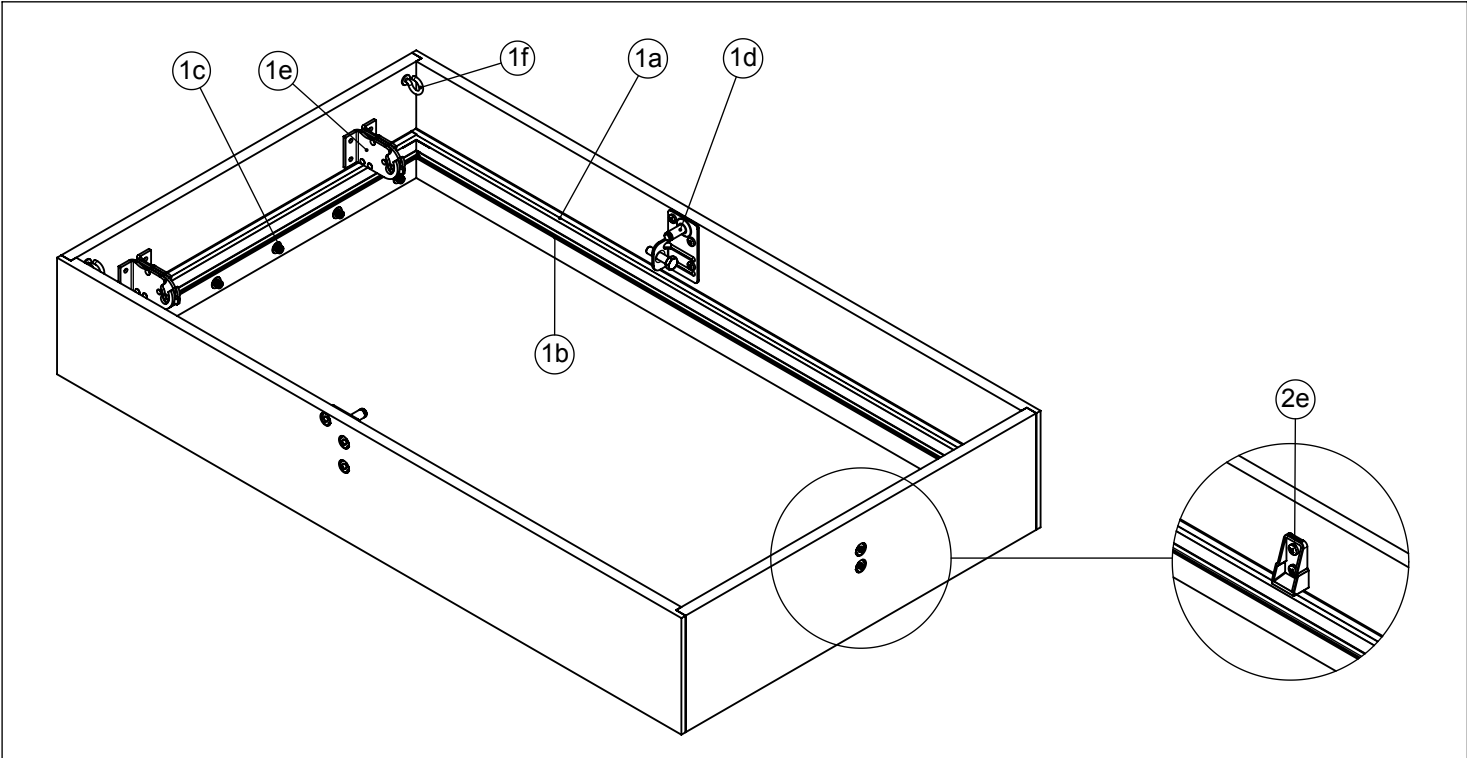
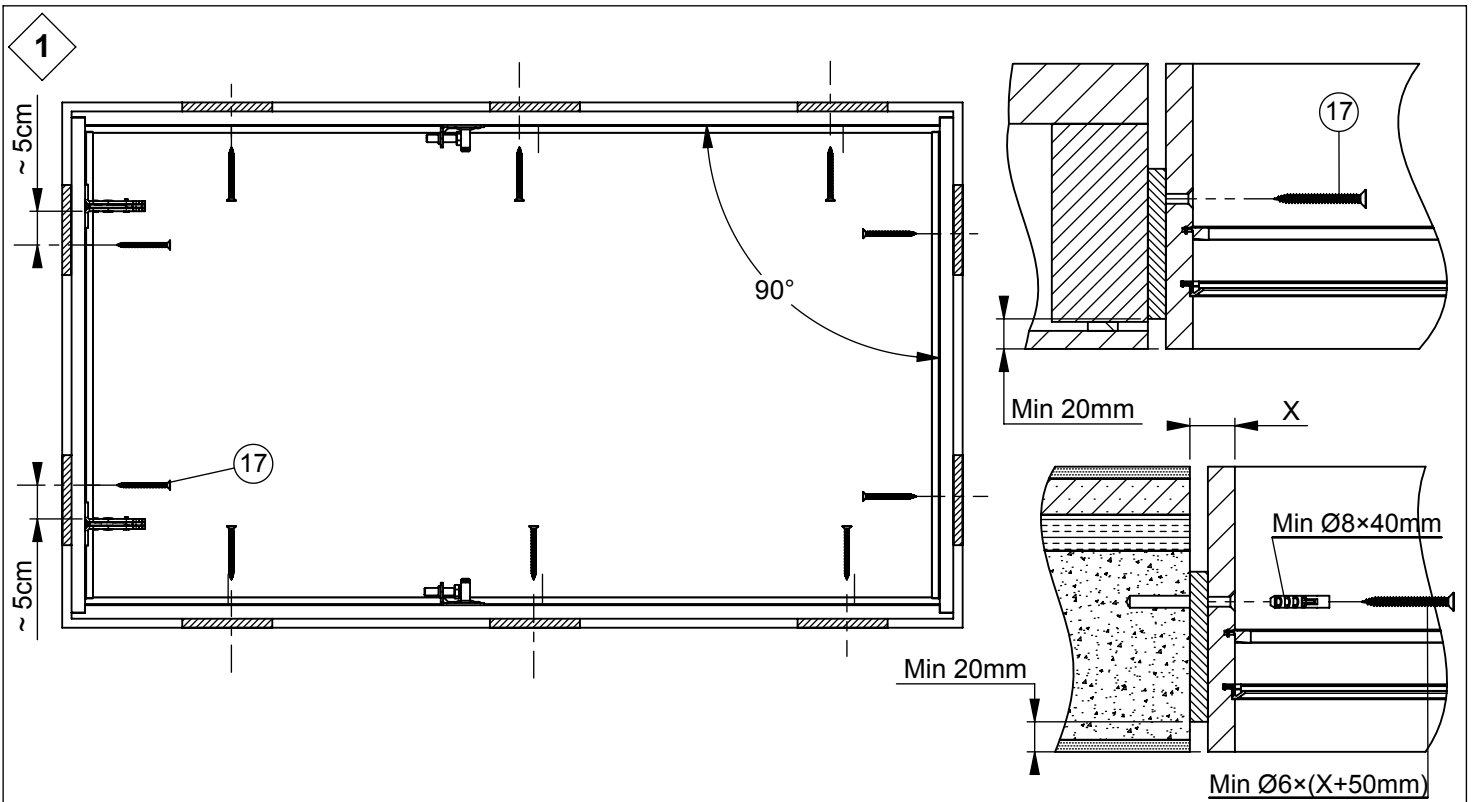


Click Fix 76 Gold





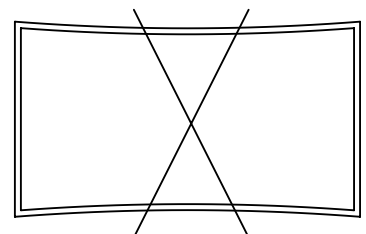
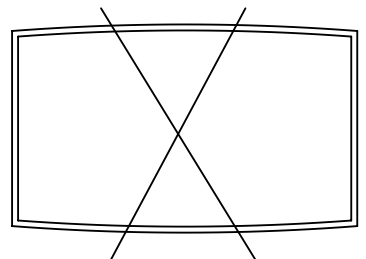
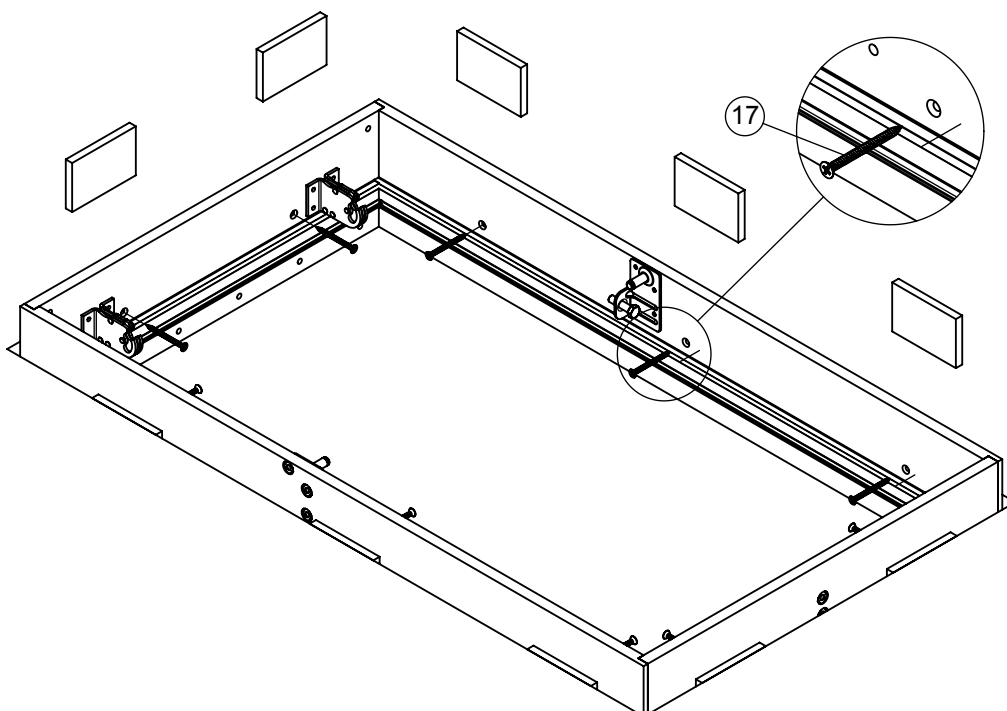


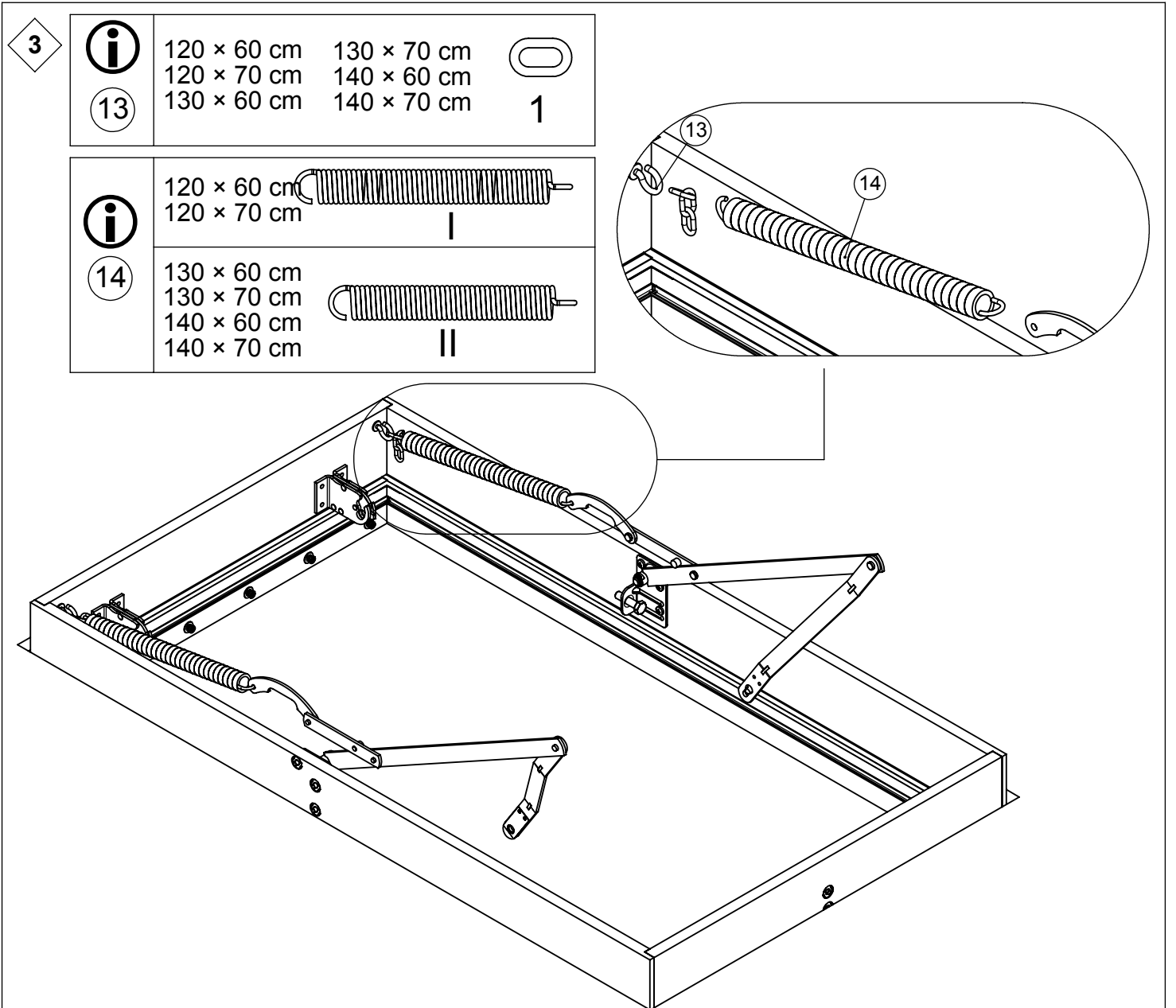
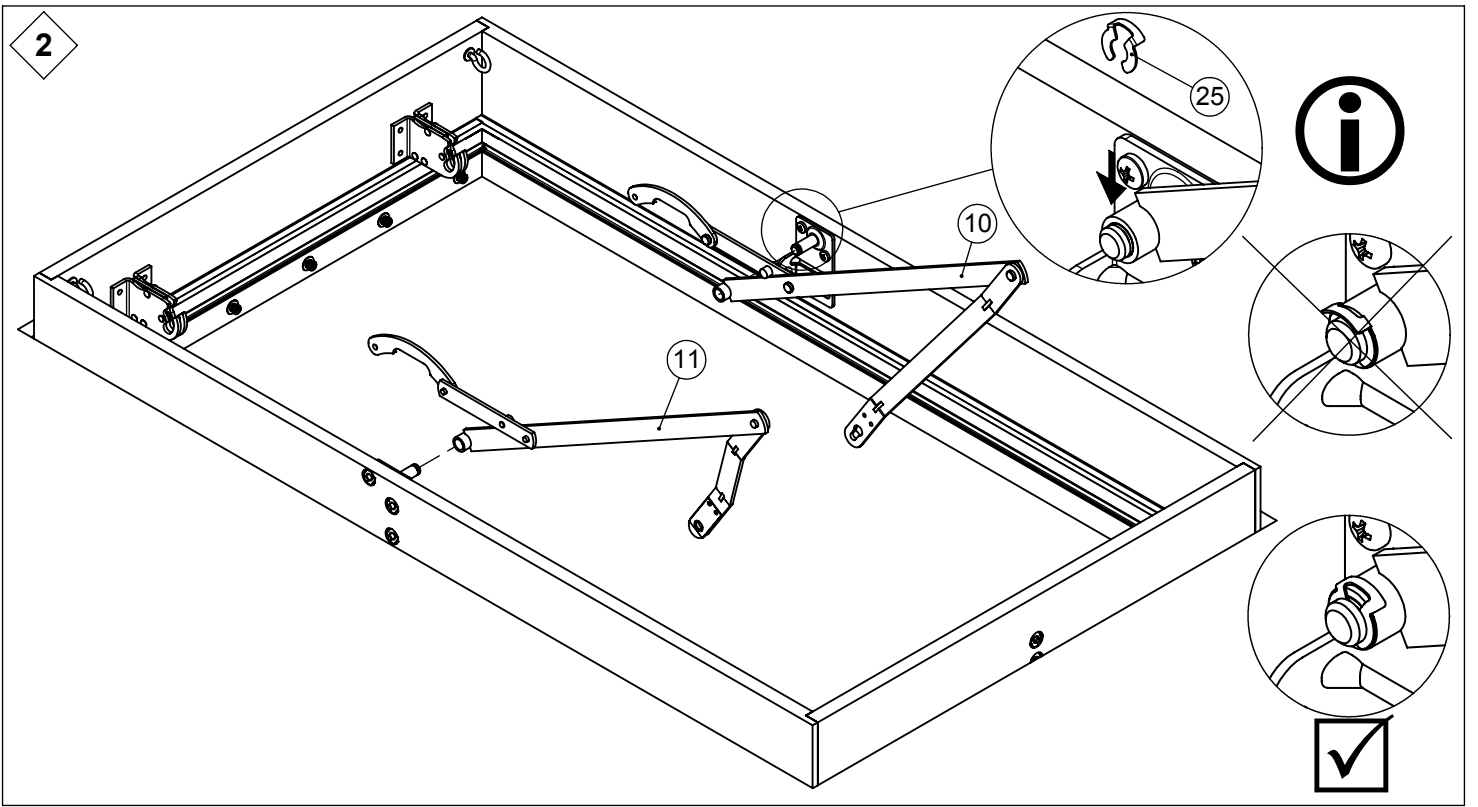
WAARSCHUWING

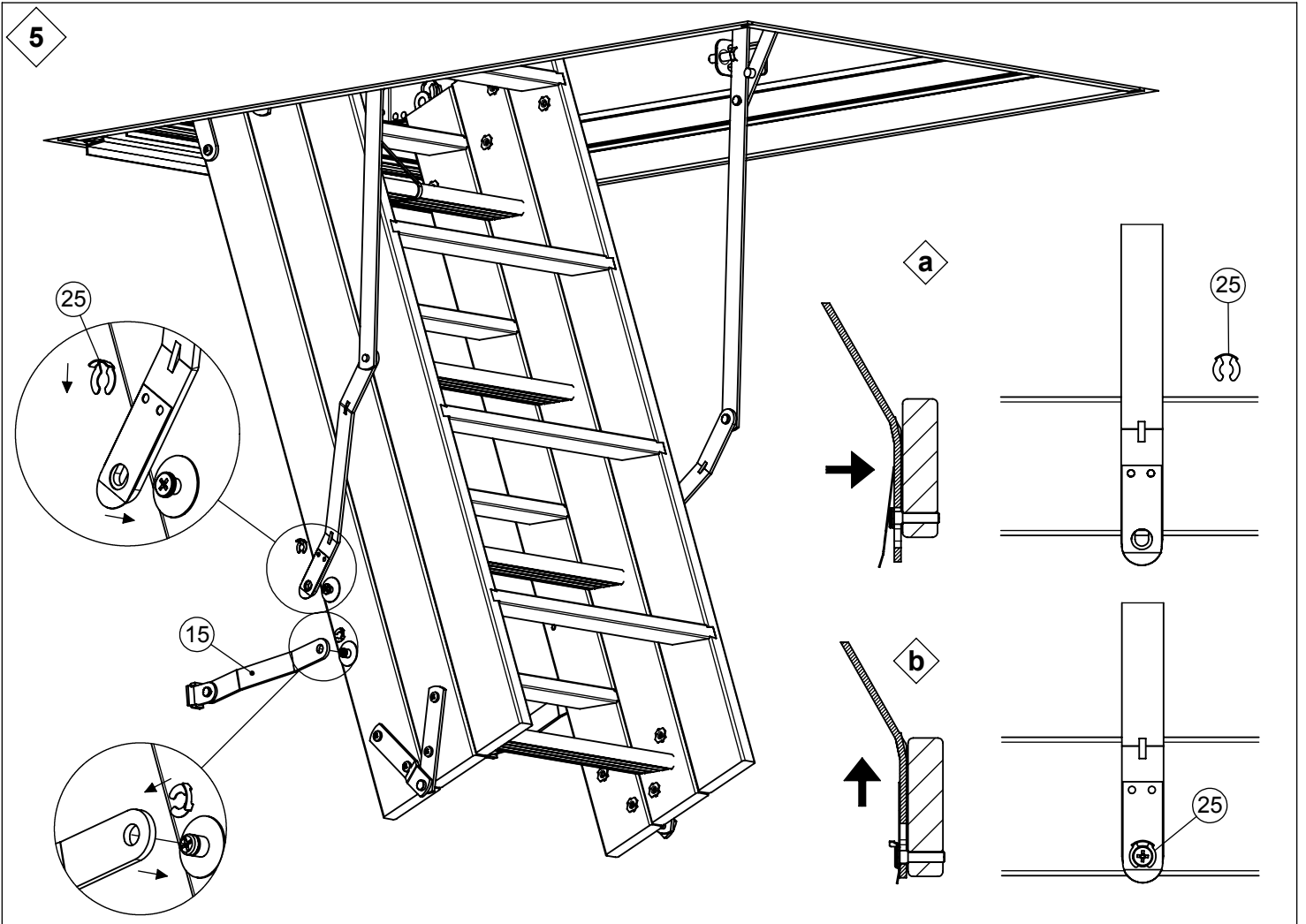
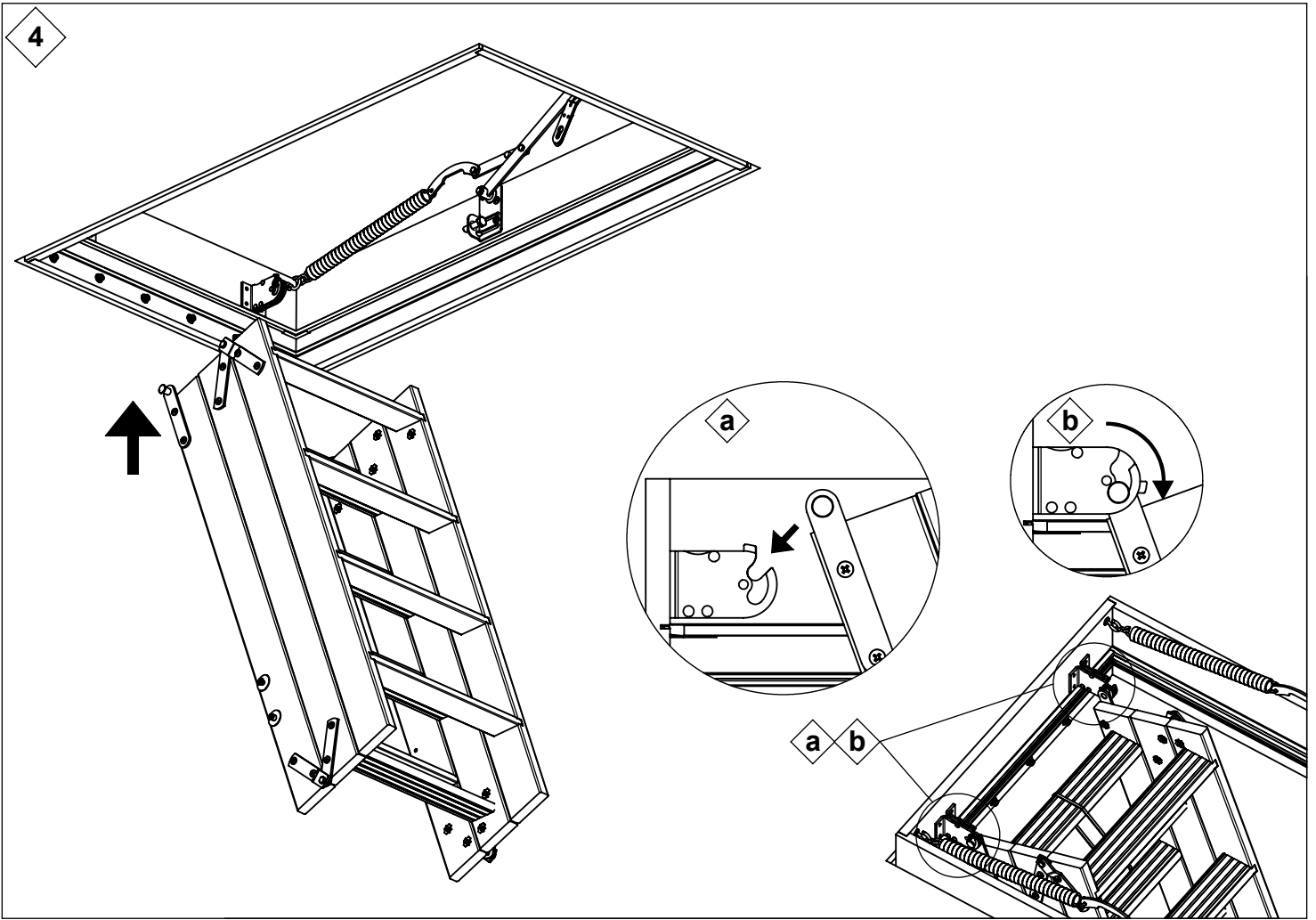
Heel belangrijk voor de luchtdichtheid is een luchtdichte aansluiting van het valluik op de kast.

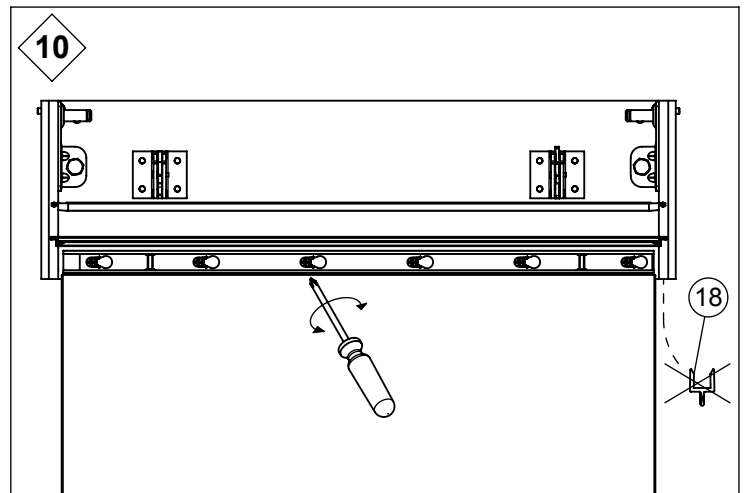
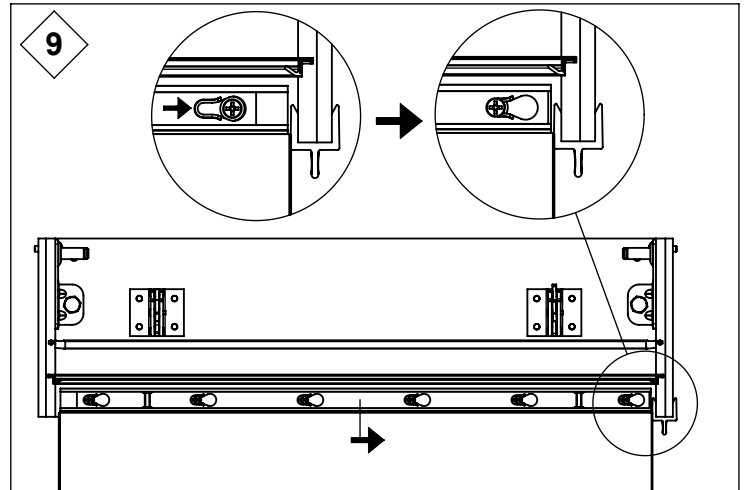
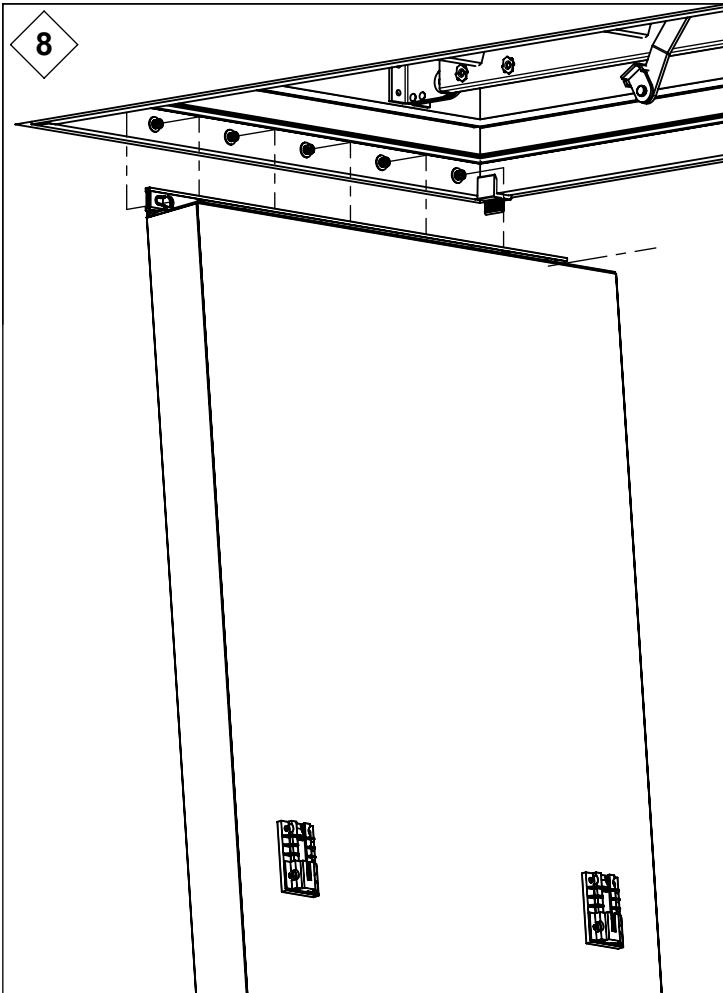
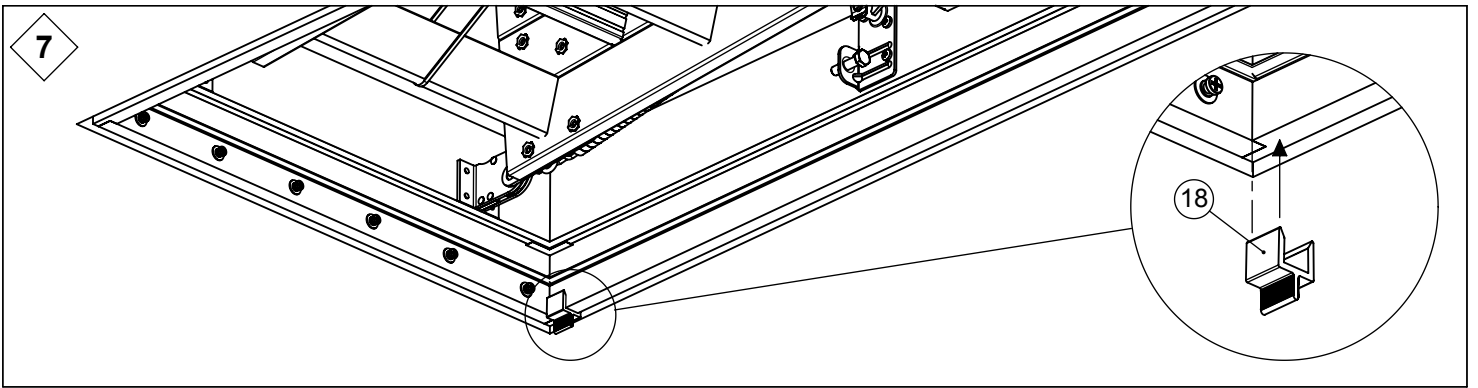
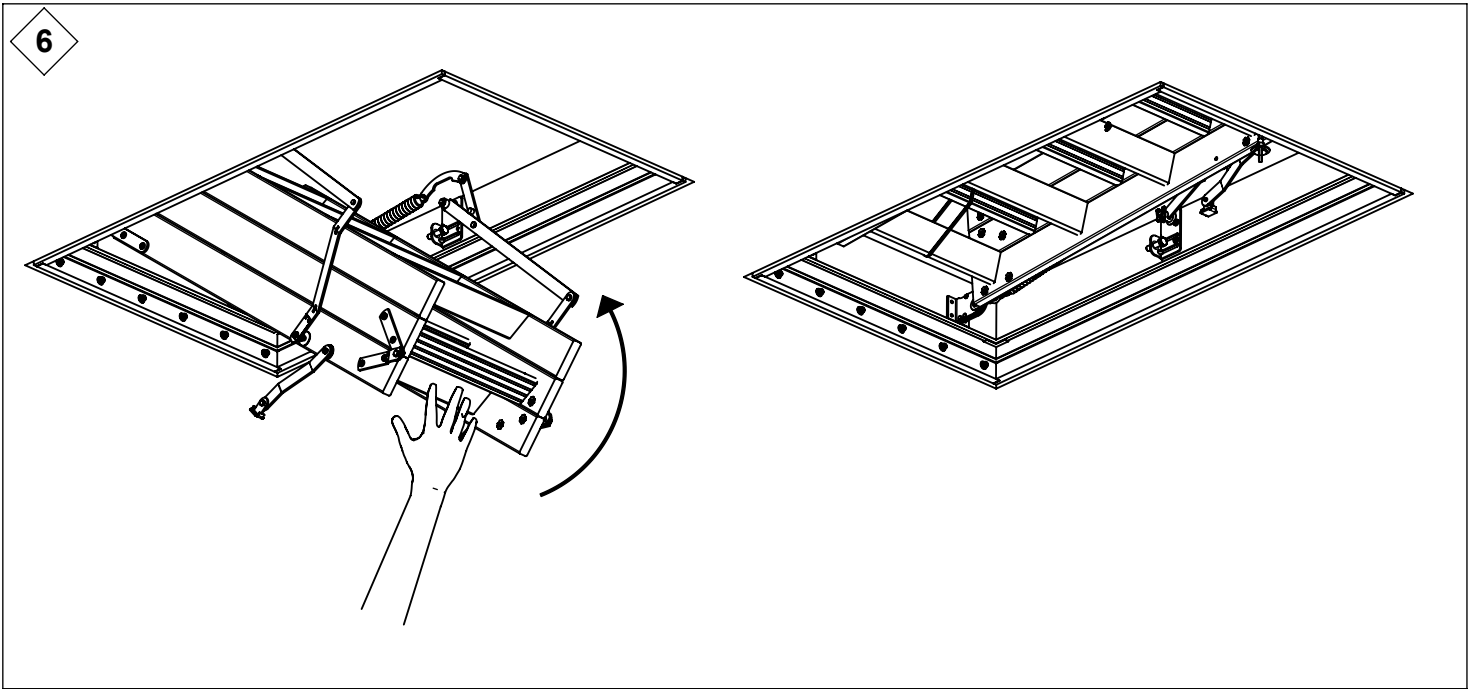
ATTENTION

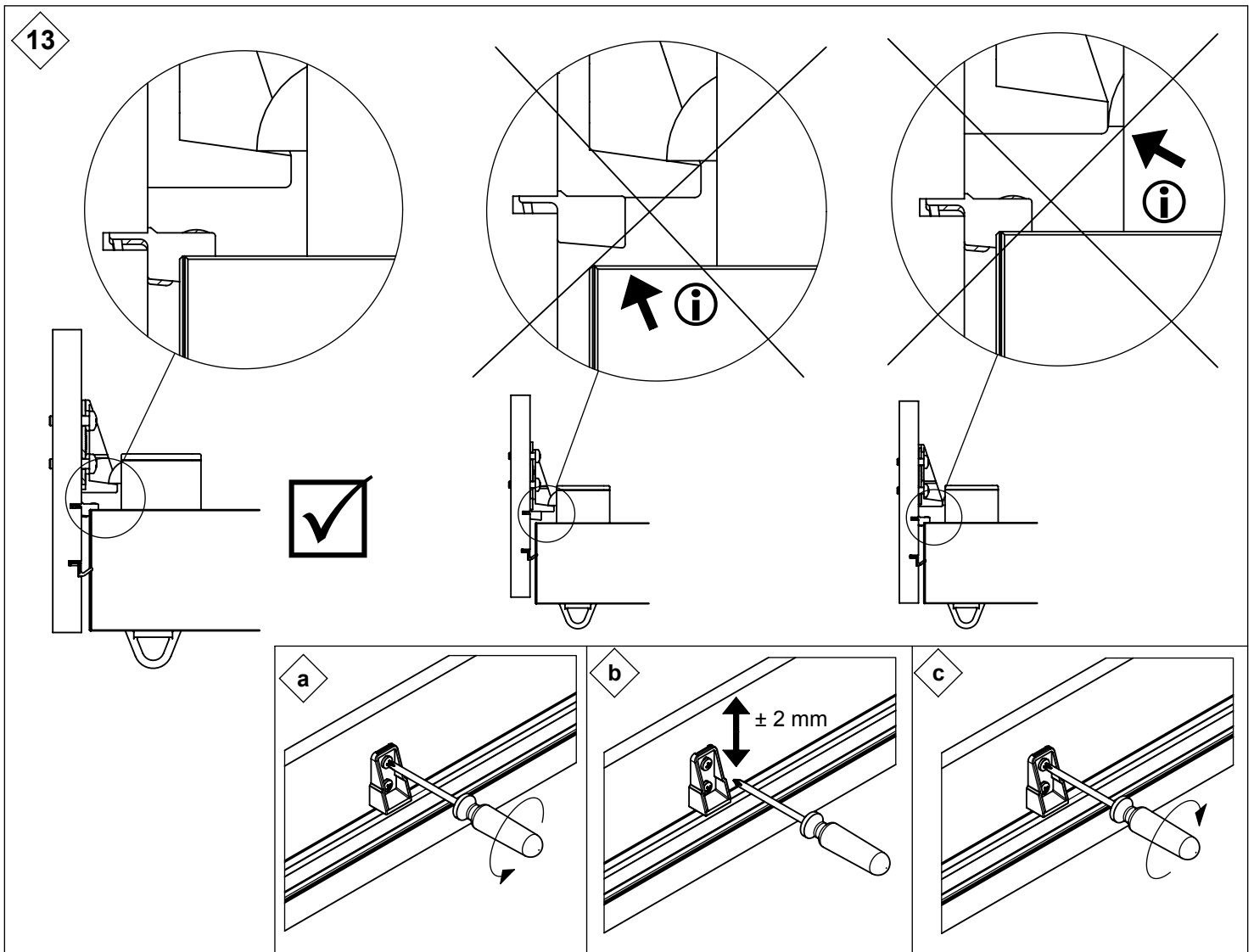
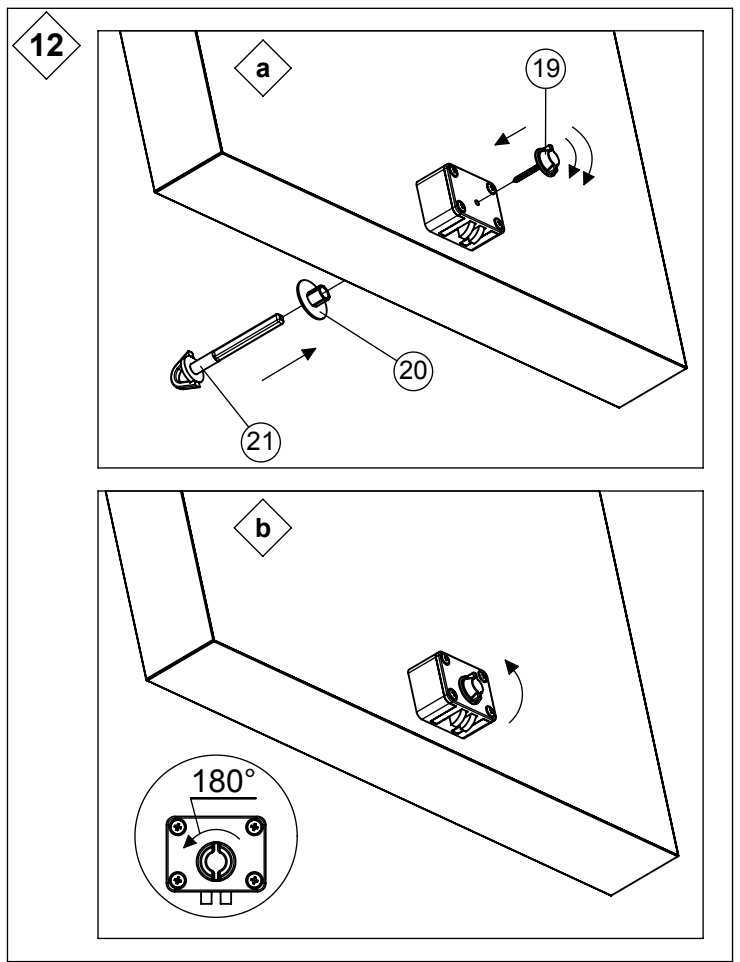
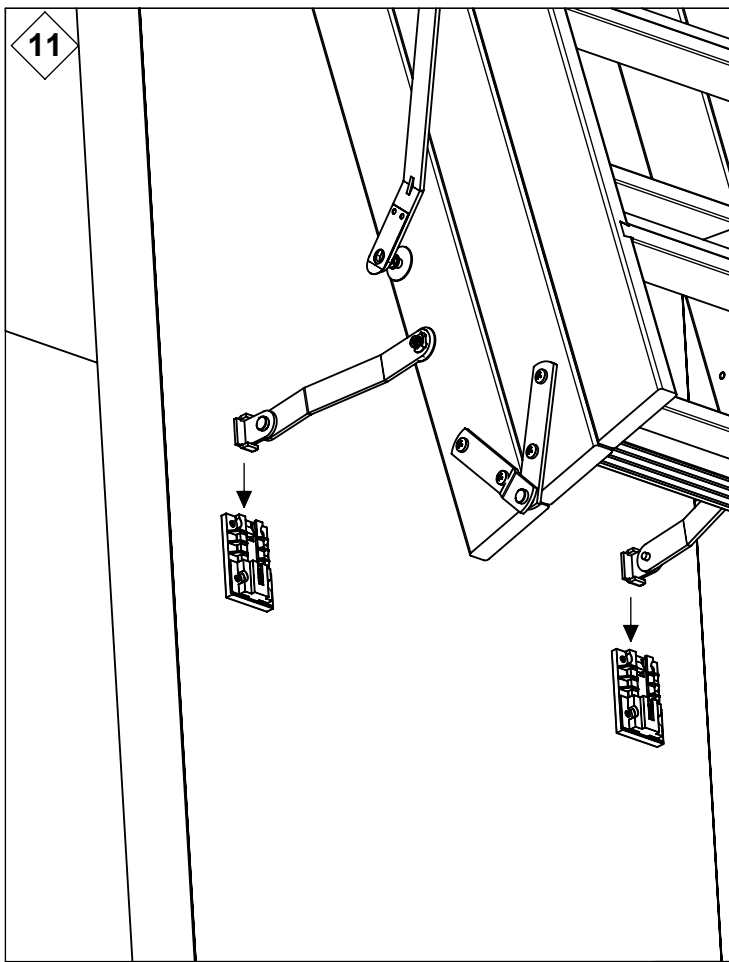
L'étanchéité à l'air doit être assurée par une bonne fermeture du caisson.

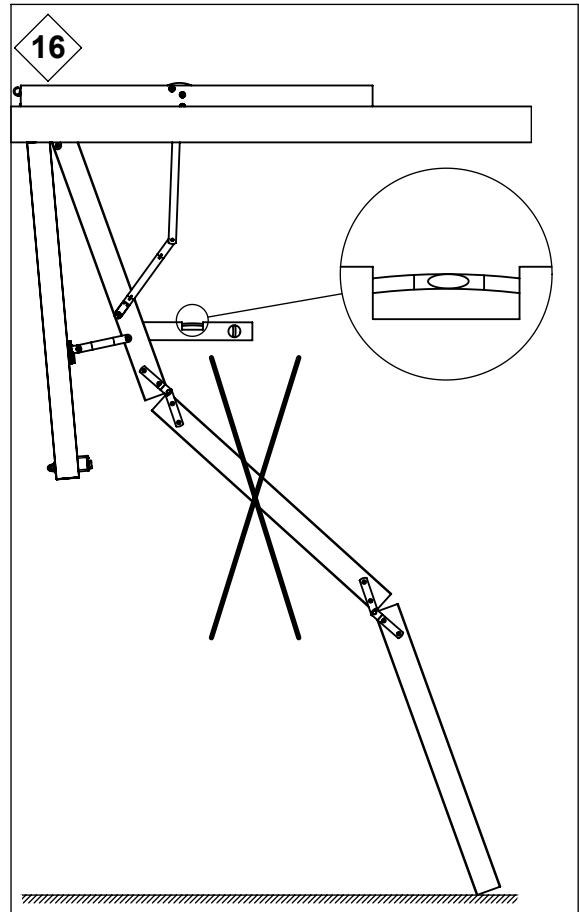
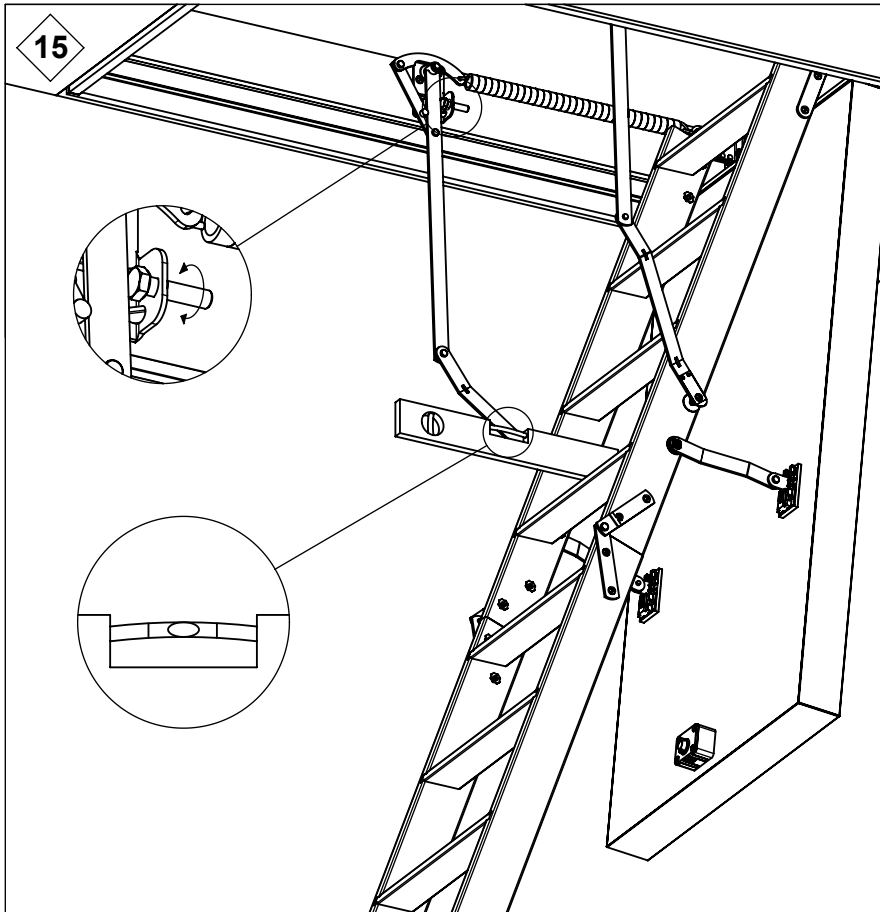
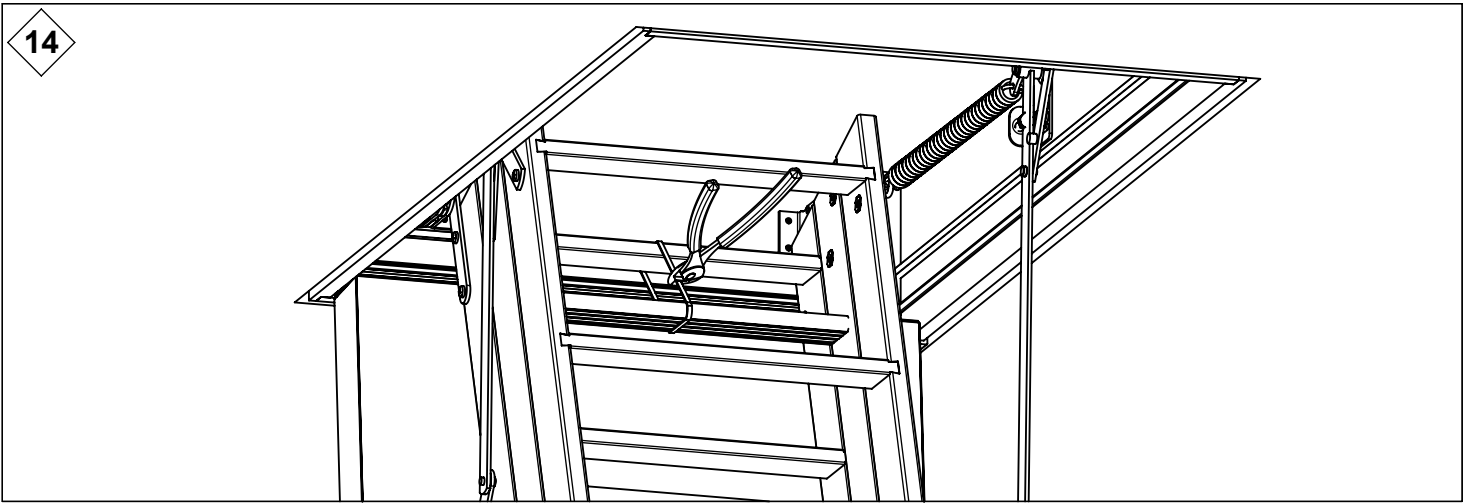


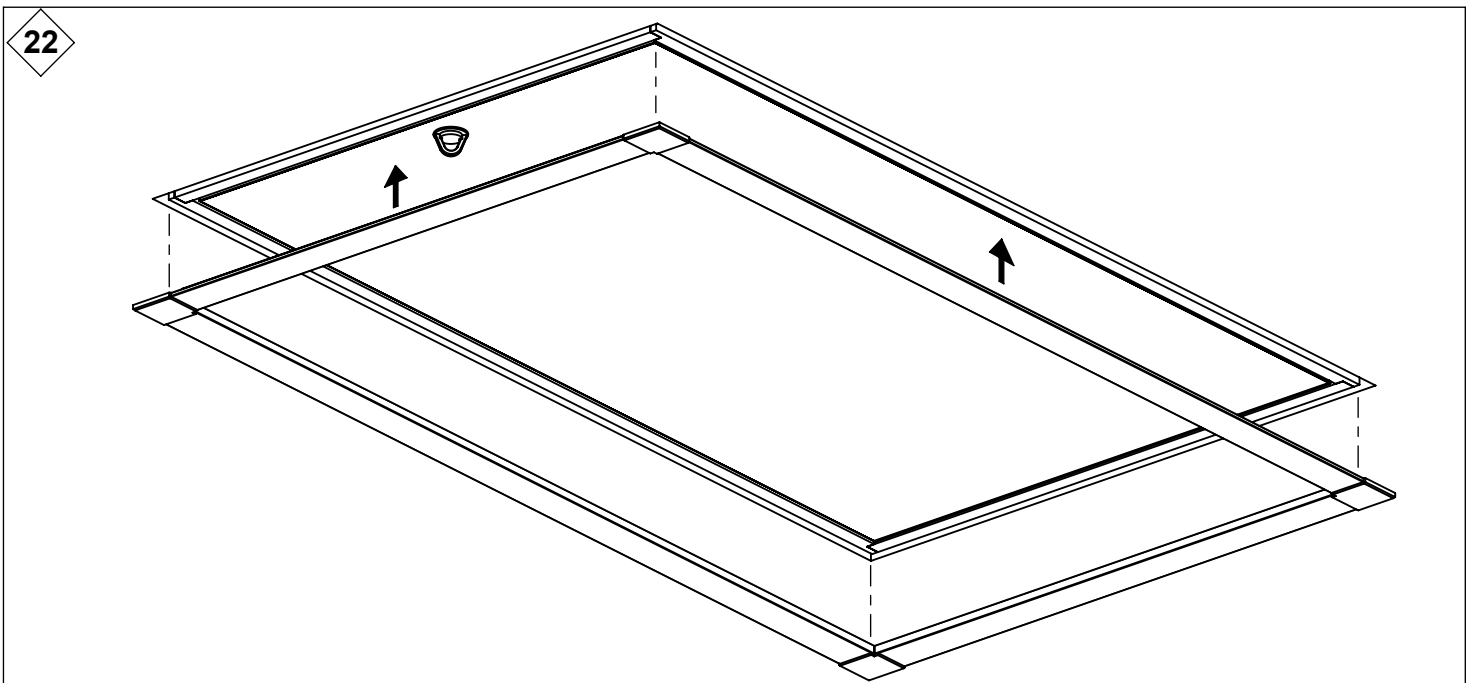
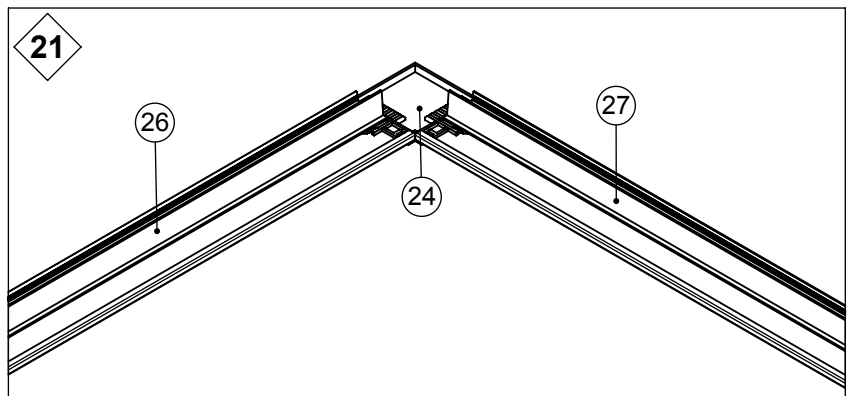
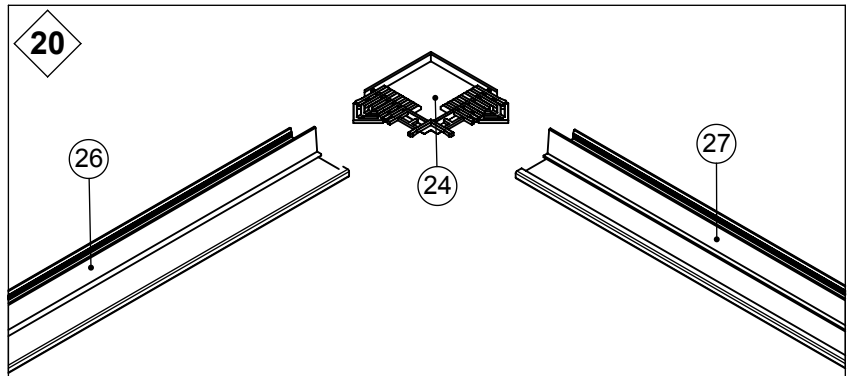
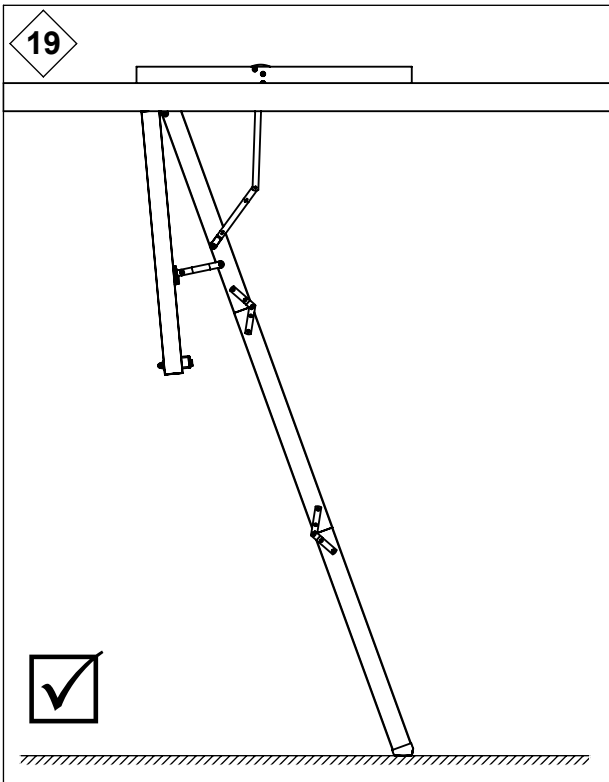
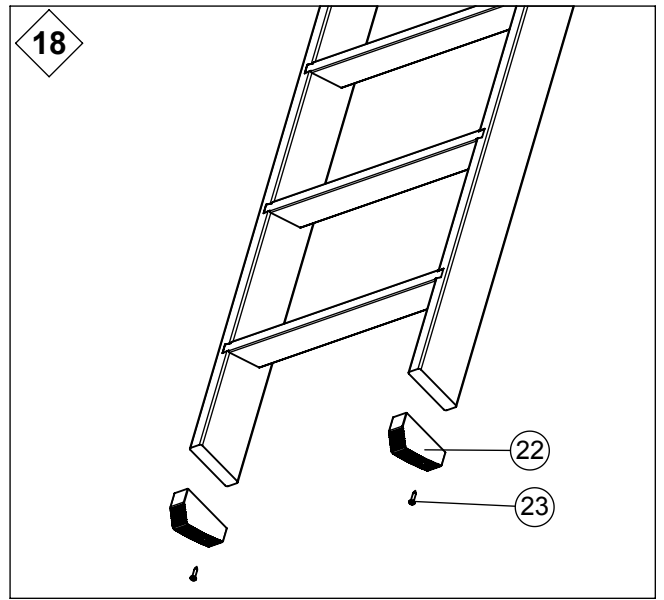
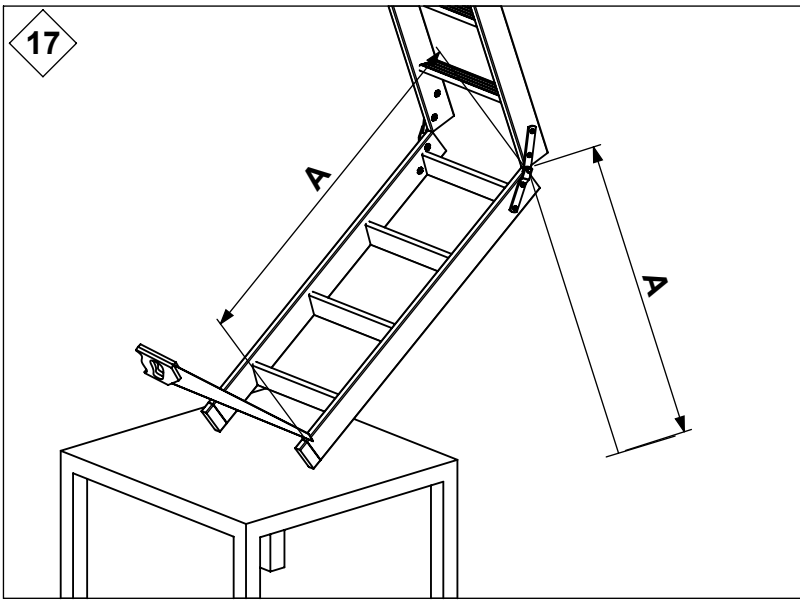




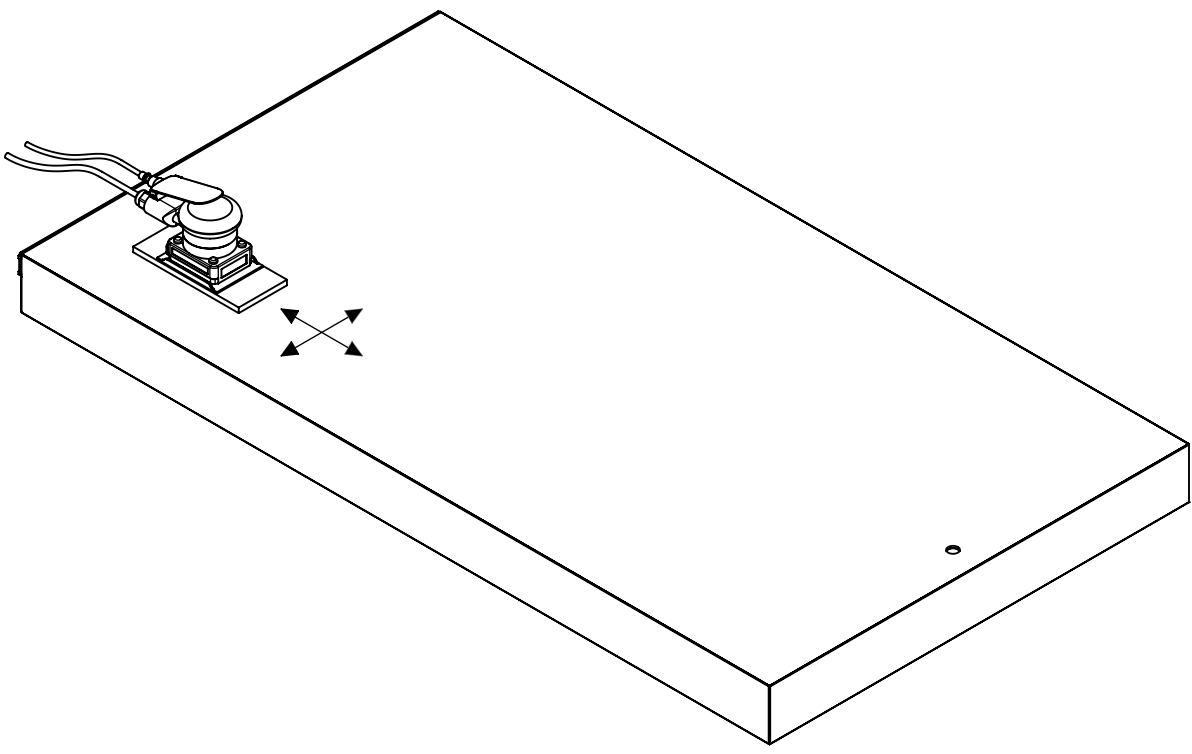








B1



B2

