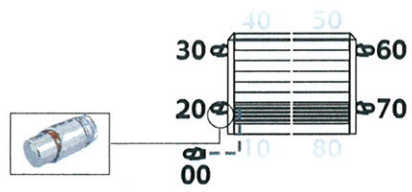
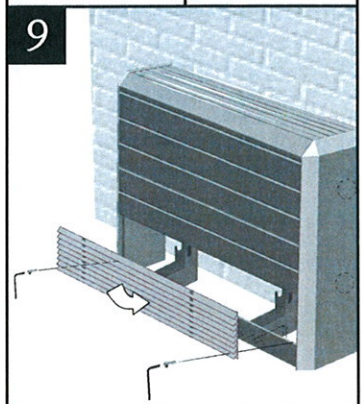
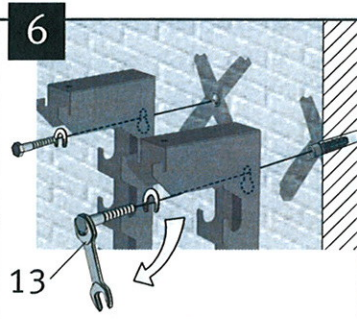
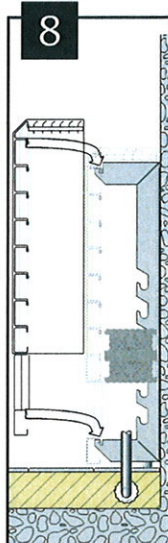
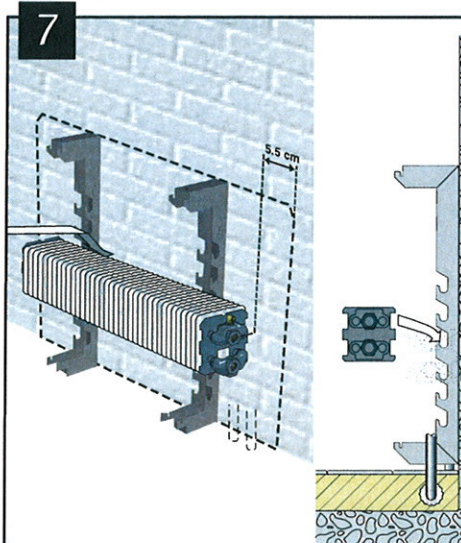
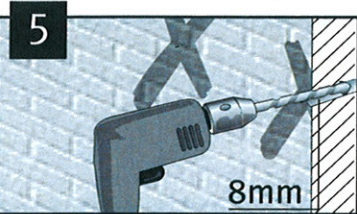
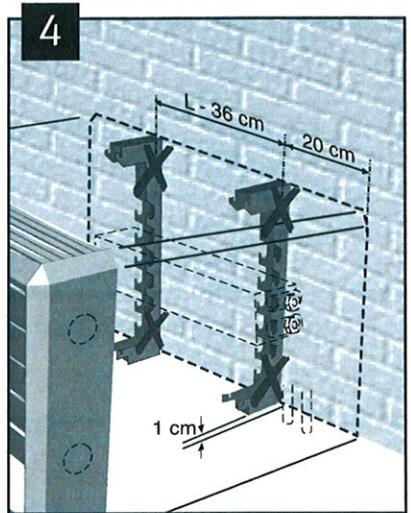
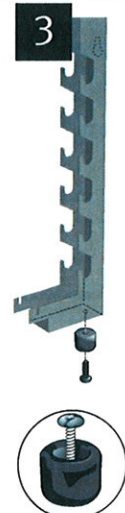
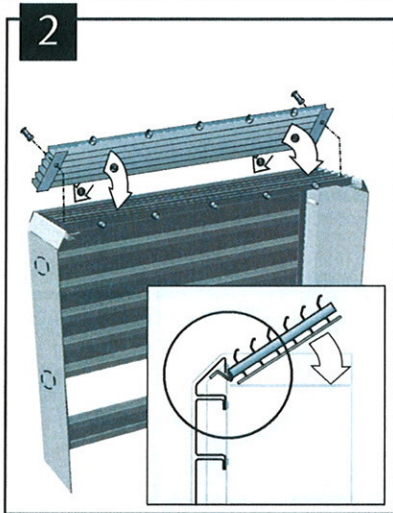
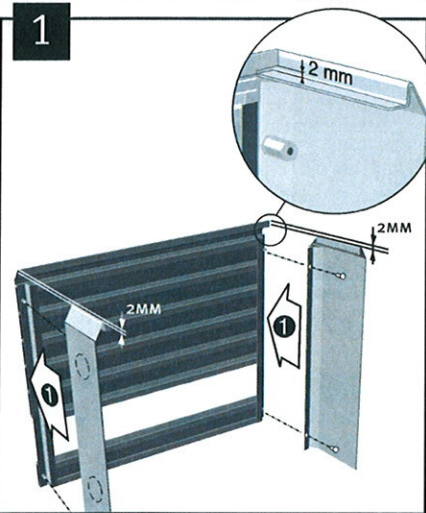
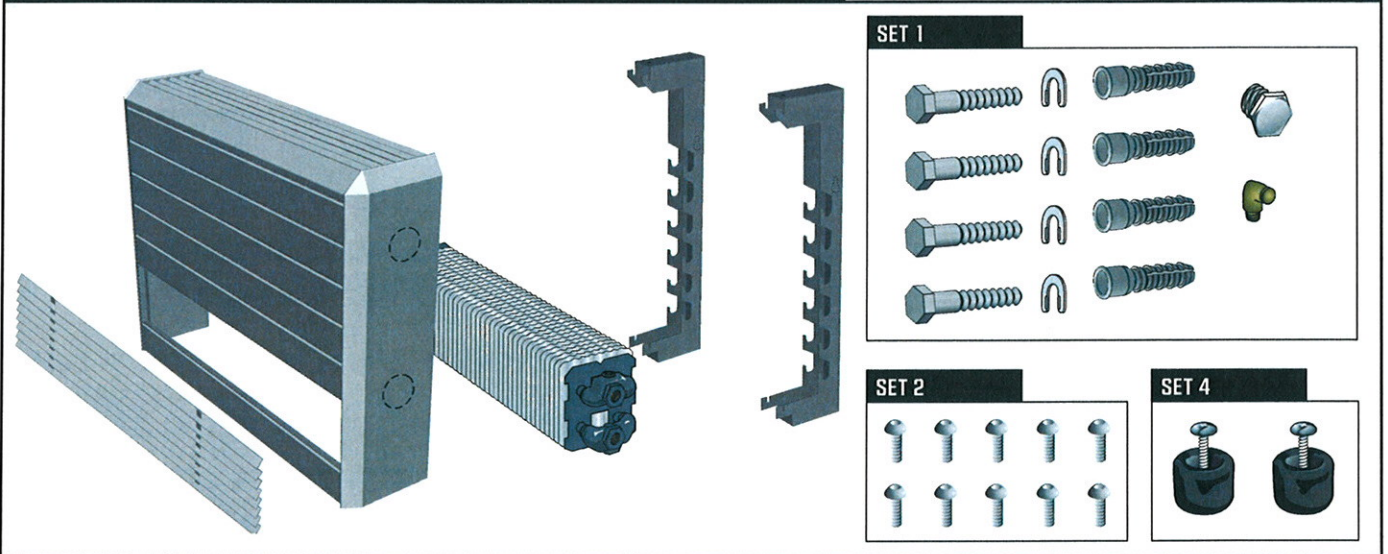


MAXW FT

Montagehandleiding
 Instructions de montage
 Montagehinweis
 Mounting instructions

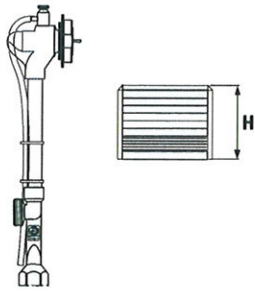


MAXI MODEL FT

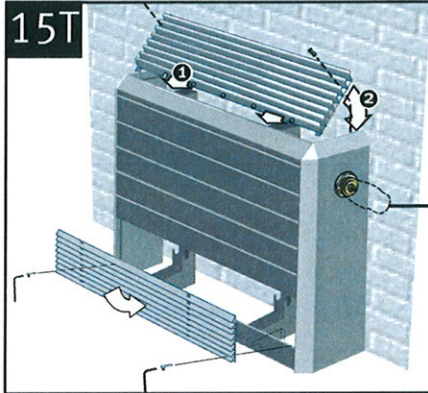
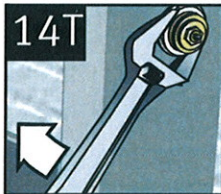
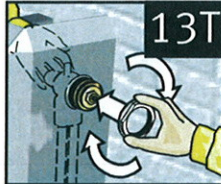
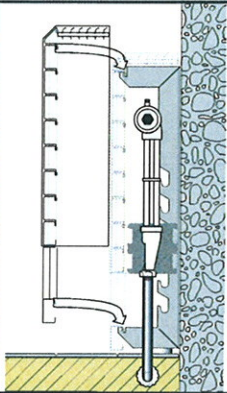
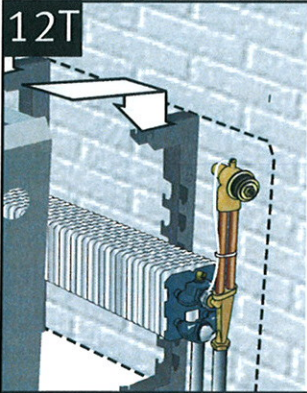
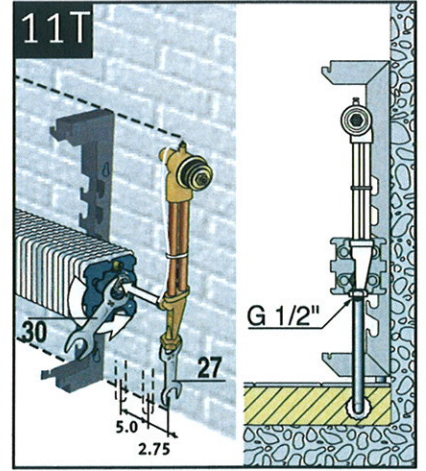
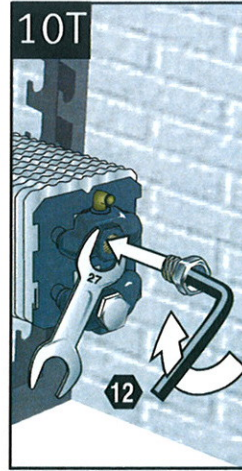
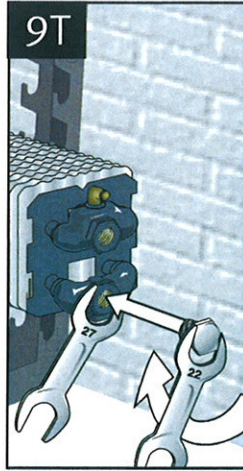


OPTION

MONTAGE MET TOPVENTIEL
MONTAGE AVEC TOP VANNE
MONTAGE MIT TOPVENTIL
MOUNTING WITH TOP VALVE



| H | Code |
|----|--------------|
| 44 | 5090.1300100 |
| 59 | 5090.1300400 |
| 74 | 5090.1300700 |

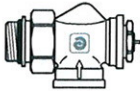


OPTION

- 5090.1110
- 5090.1111
- 5090.1104
- 5090.1119

OPTION

MONTAGE MET JAGA VENTIEL
MONTAGE AVEC VANNE JAGA
MONTAGE MIT JAGA VENTIL
MOUNTING WITH JAGA VALVE

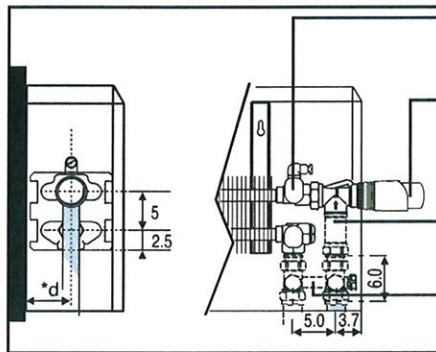
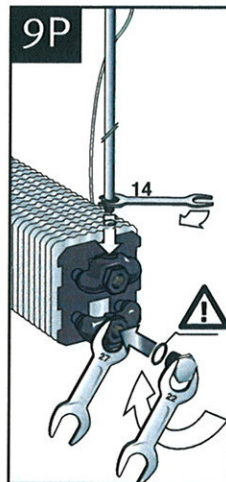


| Code |
|------------------------|
| 5090.405 - standard Kv |
| 5090.404 - small Kv |

***OPTION**

- 5090.1110
- 5090.1111
- 5090.1104
- 5090.1119

| Type | *d |
|-------|------|
| 10-11 | 5.3 |
| 15-16 | 7.8 |
| 20-21 | 10.3 |



Jaga thermostaatventiel
Jaga vanne thermostatische
Jaga Thermostatventil
Jaga thermostatic valve

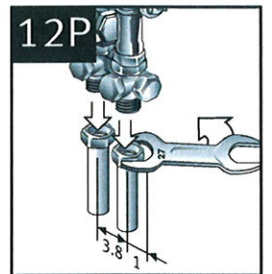
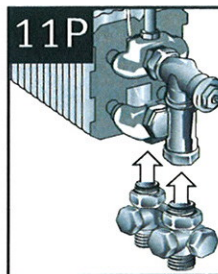
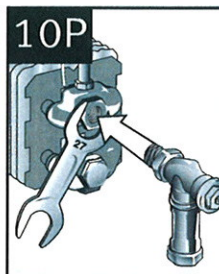
***OPTIE / OPTION**

Verlengpijp
Tube de rallonge
Verlängerungsrohr
Extension tube

Code
5090.108

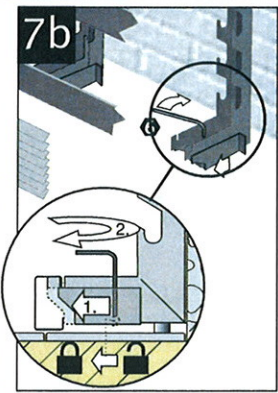
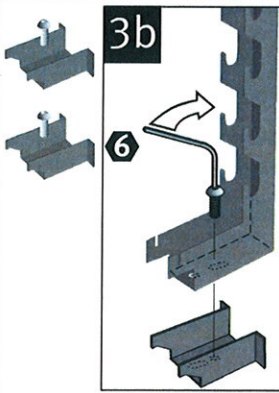
H-Stuk 1/2" - M24
Raccord en H 1/2" - M24
H-Stück 1/2" - M24
H-Piece 1/2" - M24

Code
5090.120



OPTIE / OPTIONS

MONTAGE OPTIE SLOT
MONTAGE OPTION SERRURE
MONTAGE OPTION VERSCHLUSS
MOUNTING OPTION LOCK



MONTAGE OPTIE AFDEKROESTER
MONTAGE OPTION GRILLE INFÉRIEURE
MONTAGE OPTION UNTERSATZROST
PENCIL-PROOF GRILLE

