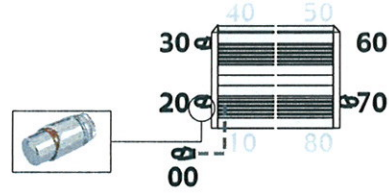
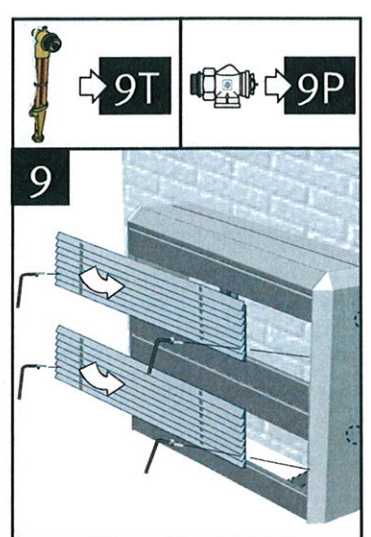
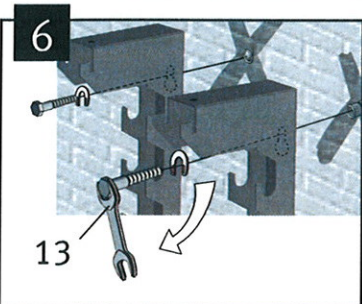
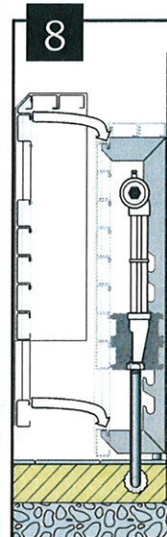
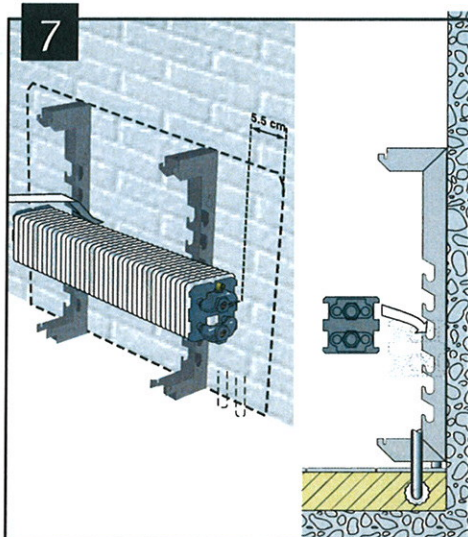
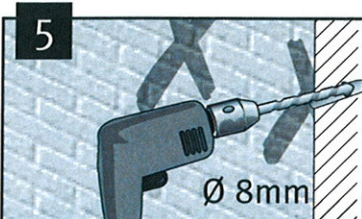
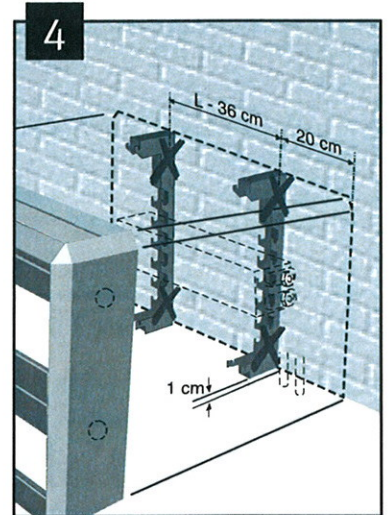
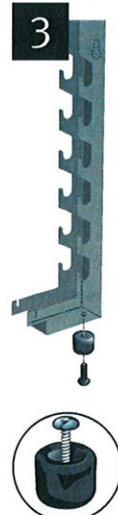
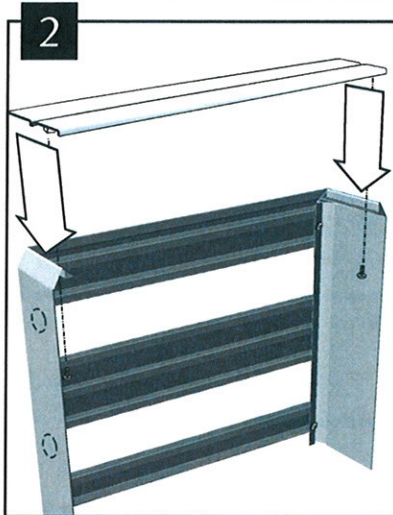
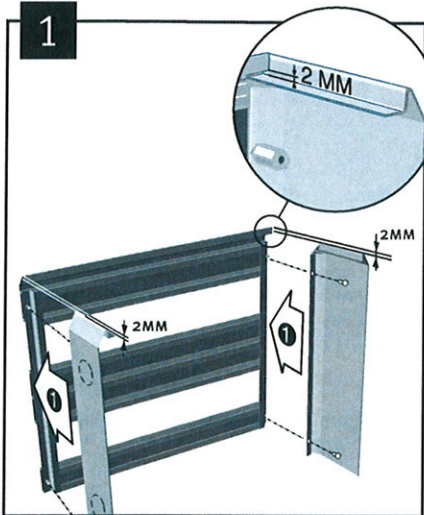
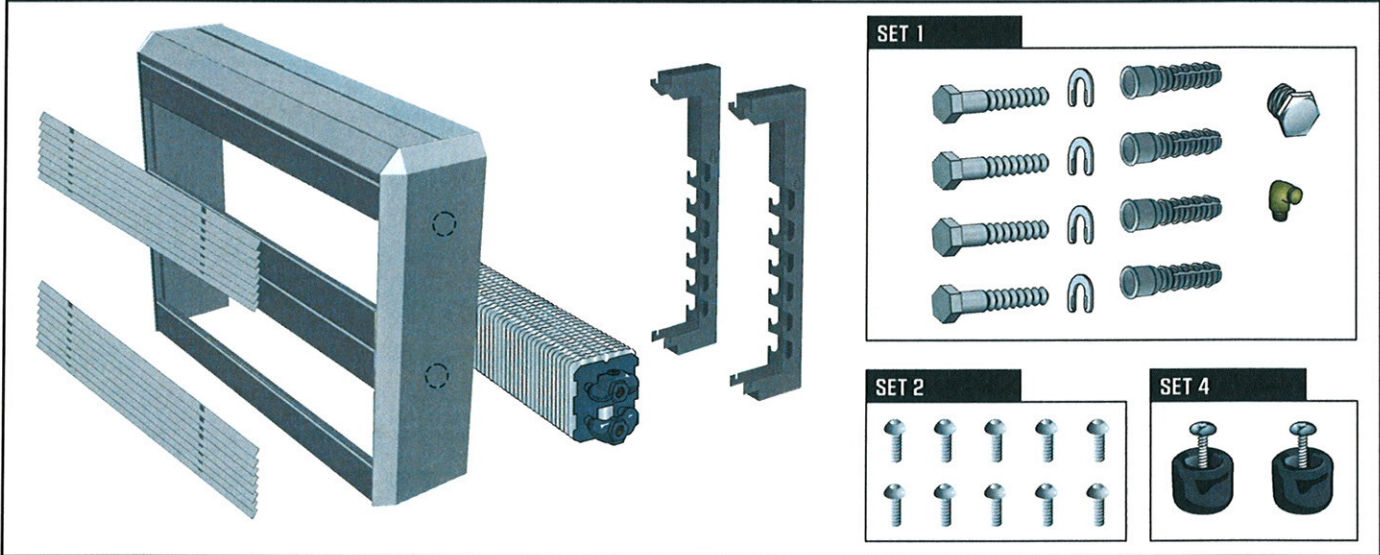


MAXI FF

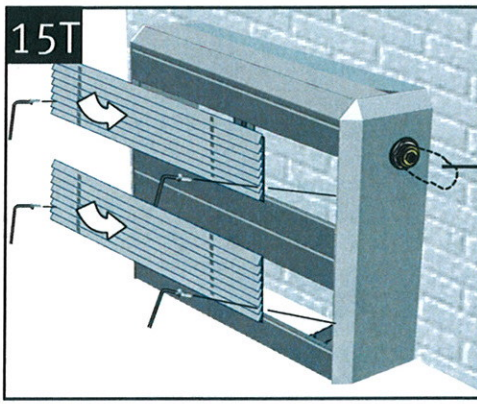
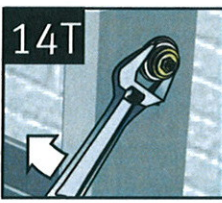
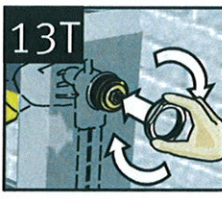
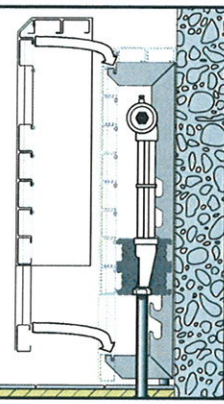
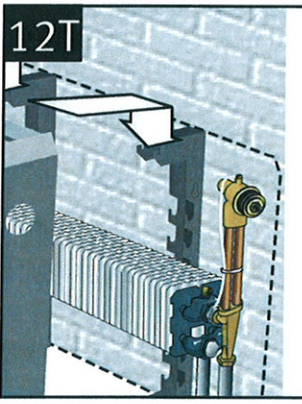
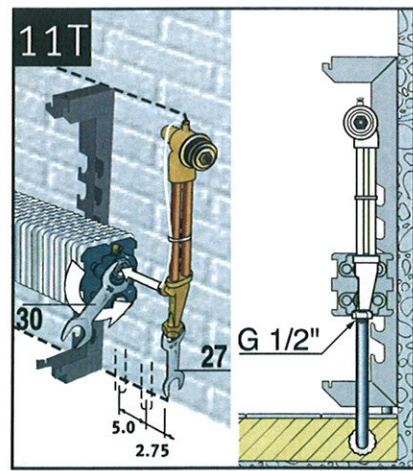
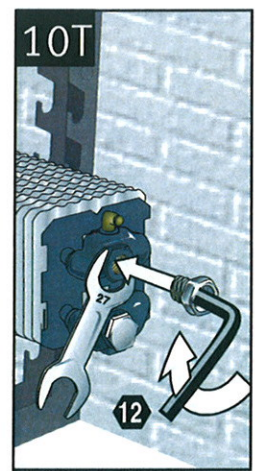
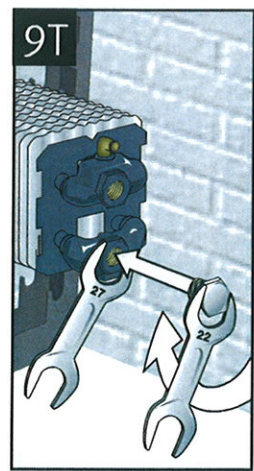
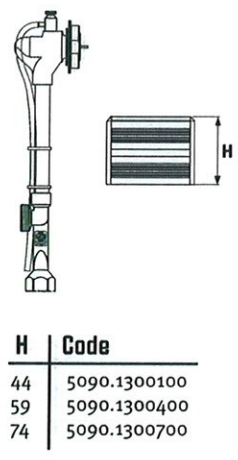
Montagehandleiding
 Instructions de montage
 Montagehinweis
 Mounting instructions



MAXI MODEL FF

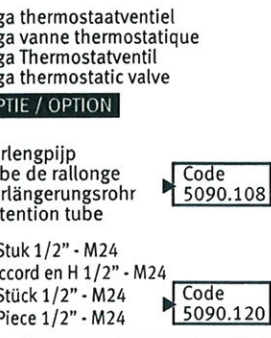
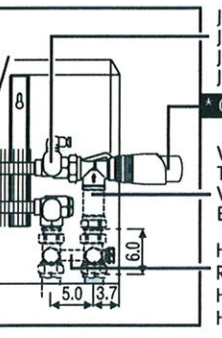
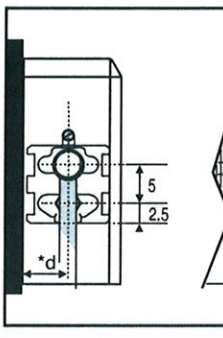
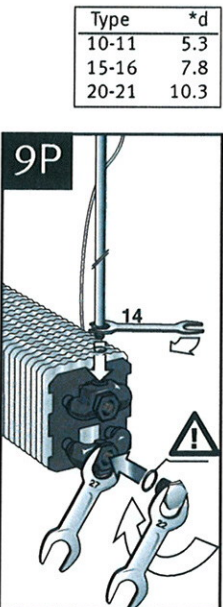
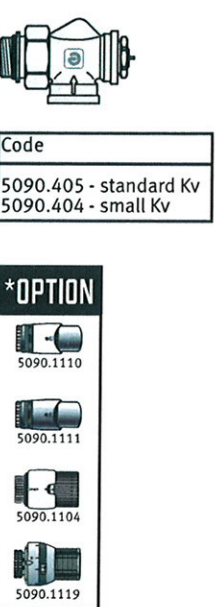


OPTION
 MONTAGE MET TOPVENTIEL
 MONTAGE AVEC TOP VANNE
 MONTAGE MIT TOPVENTIL
 MOUNTING WITH TOP VALVE



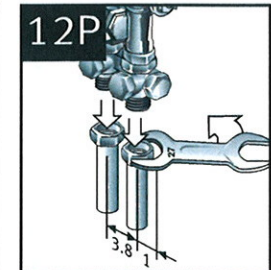
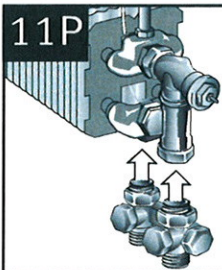
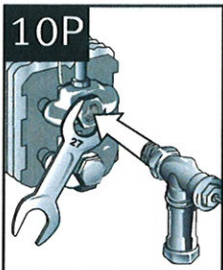
- OPTION**
- 5090.1110
 - 5090.1111
 - 5090.1104
 - 5090.1119

OPTION
 MONTAGE MET JAGA VENTIEL
 MONTAGE AVEC VANNE JAGA
 MONTAGE MIT JAGA VENTIL
 MOUNTING WITH JAGA VALVE

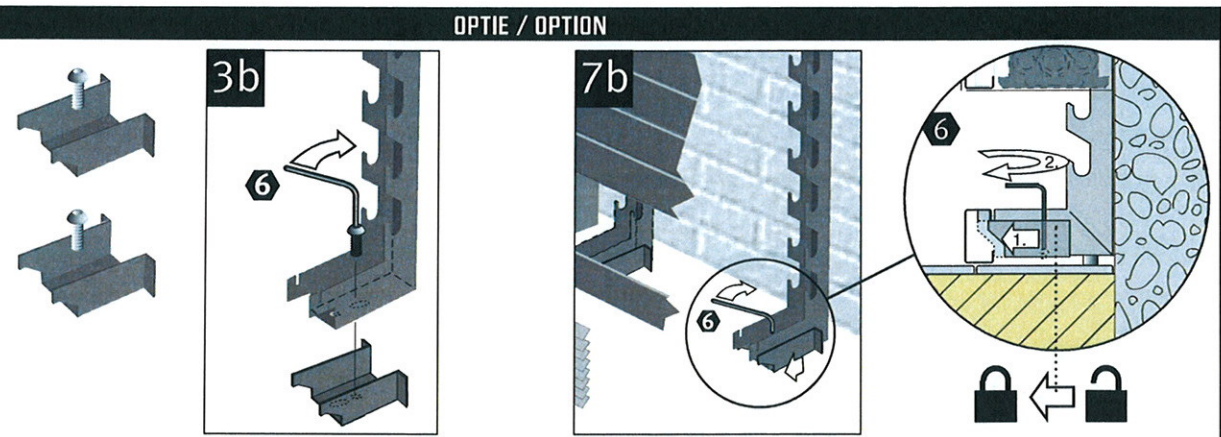


Type	*d
10-11	5.3
15-16	7.8
20-21	10.3

- *OPTION**
- 5090.1110
 - 5090.1111
 - 5090.1104
 - 5090.1119



OPTION
 MONTAGE OPTION SERRURE
 MONTAGE OPTION VERSCHLUß
 MOUNTING OPTION LOCK

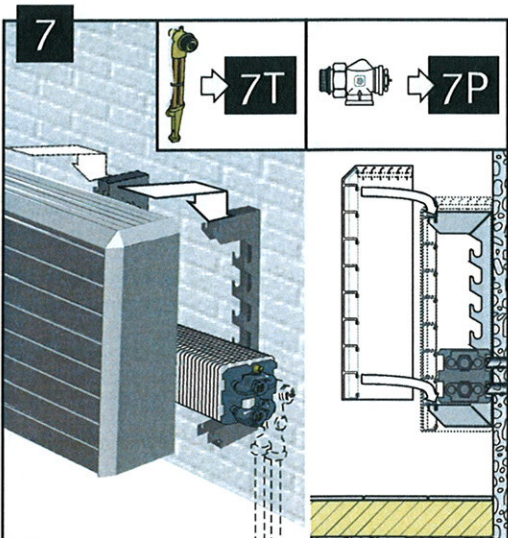
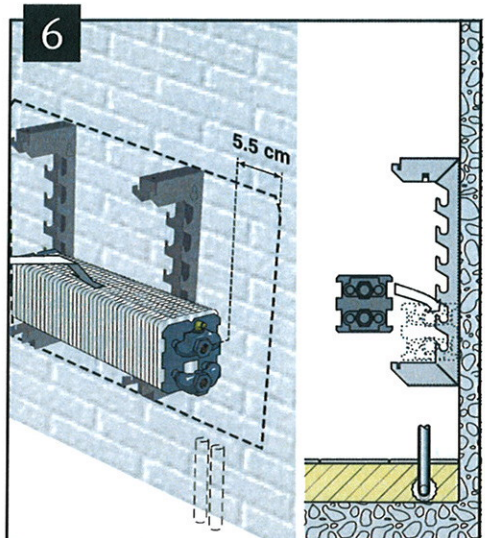
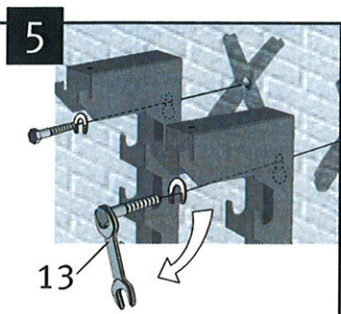
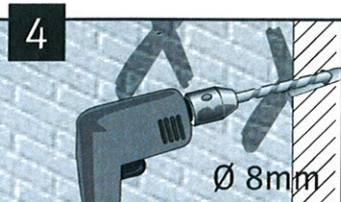
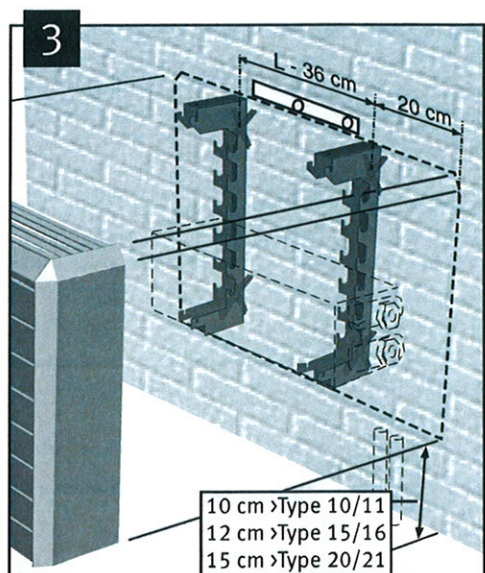
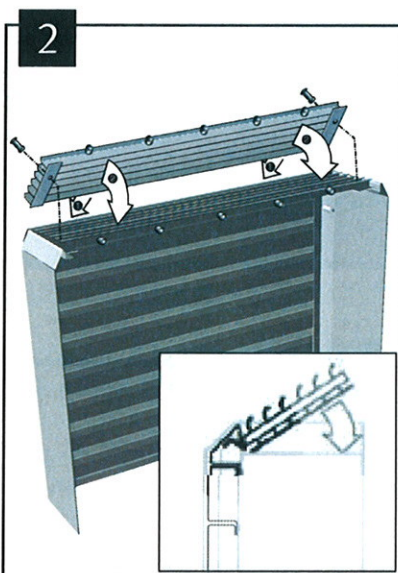
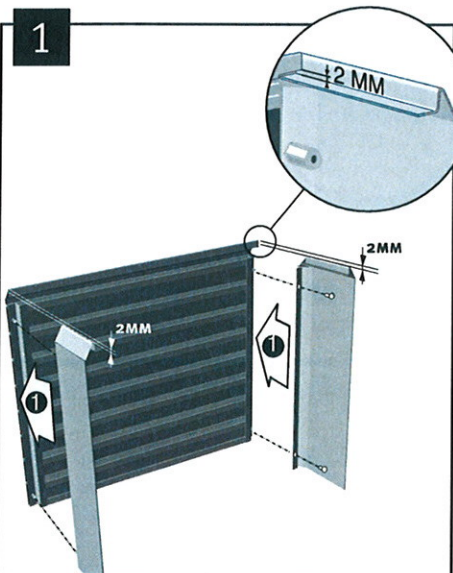
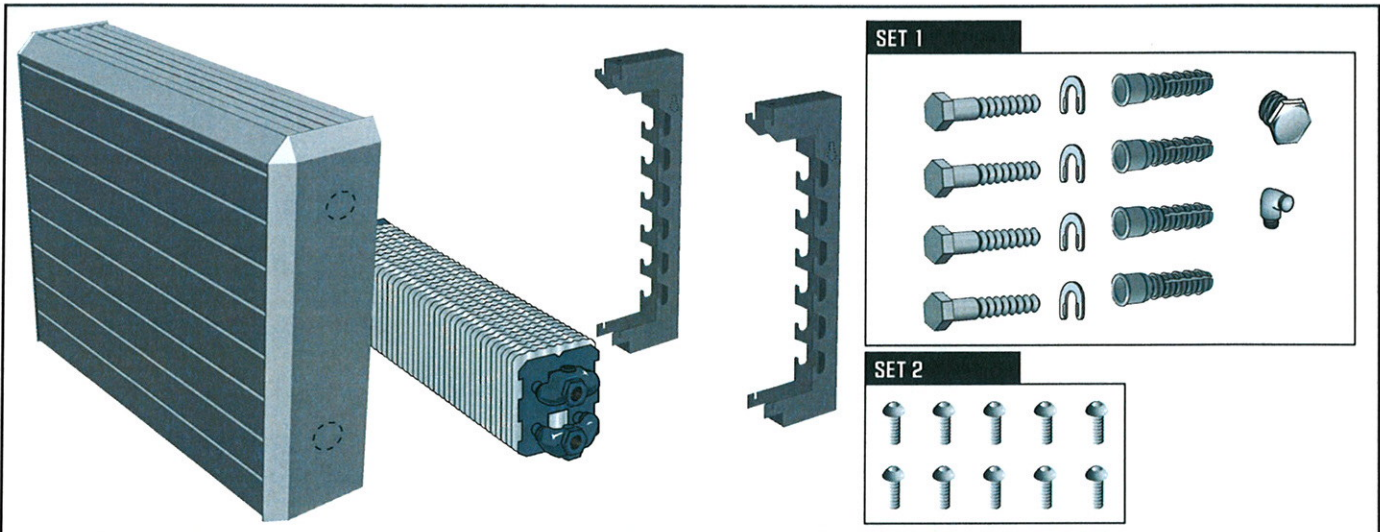
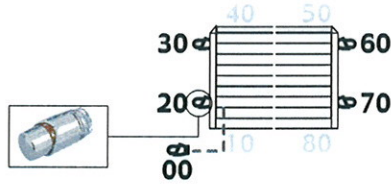


OPTIE / OPTION

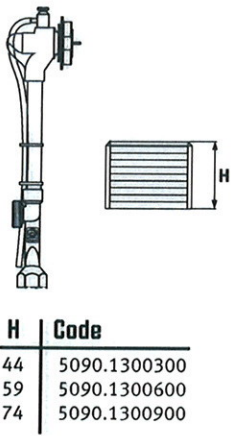


MAXW WT MAXI

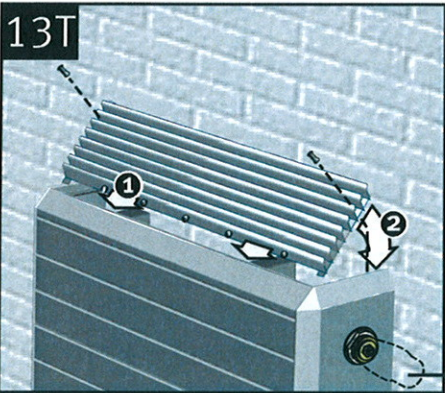
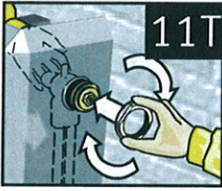
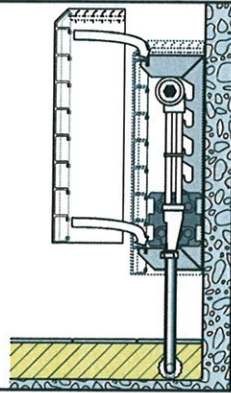
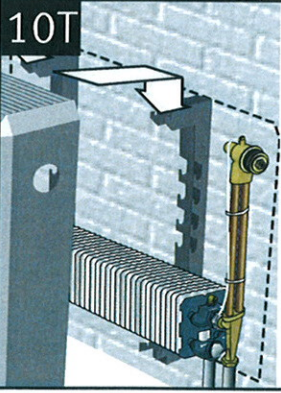
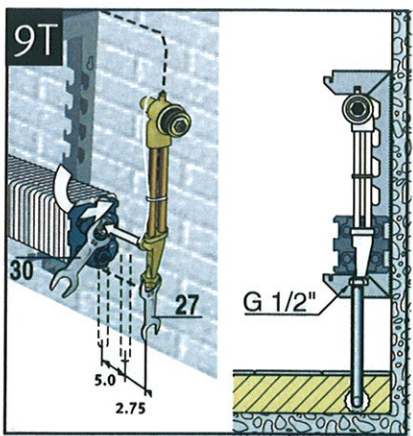
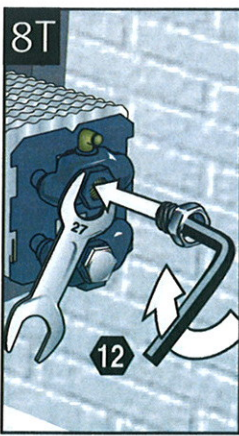
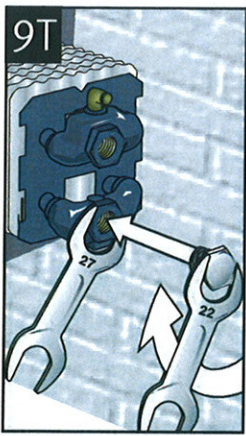
Montagehandleiding
 Instructions de montage
 Montagehinweis
 Mounting instructions



OPTION
MONTAGE MET TOPVENTIL
MONTAGE AVEC TOP VANNE
MONTAGE MIT TOPVENTIL
MOUNTING WITH TOP VALVE

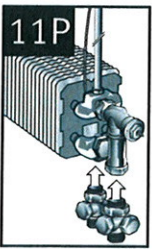
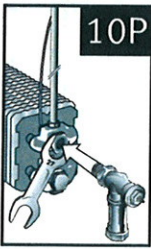


H	Code
44	5090.1300300
59	5090.1300600
74	5090.1300900



- OPTION**
- 5090.1110
 - 5090.1111
 - 5090.1104
 - 5090.1119

OPTION
MONTAGE MET JAGA VENTIL > MONTAGE AVEC VANNE JAGA
MONTAGE MIT JAGA VENTIL > MOUNTING WITH JAGA VALVE

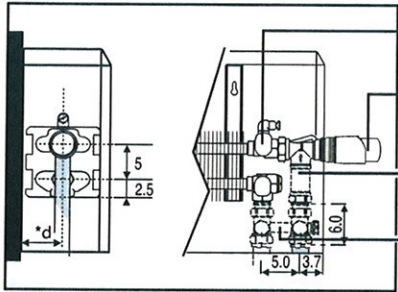
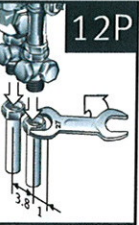


Type	*d
10-11	5.3
15-16	7.8
20-21	10.3

Code

5090.405 - standard Kv

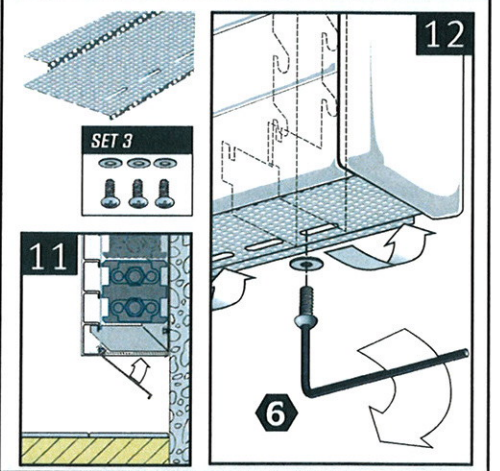
5090.404 - small Kv



- Jaga thermostaatventil
 Jaga vanne thermostatische
 Jaga Thermostatventil
 Jaga thermostatic valve
- OPTION / OPTION**
- Verlengpijp
 Tube de rallonge
 Verlängerungsrohr
 Extension tube
- Code 5090.108
- H-Stuk 1/2" - M24
 Raccord en H 1/2" - M24
 H-Stück 1/2" - M24
 H-Piece 1/2" - M24
- Code 5090.120

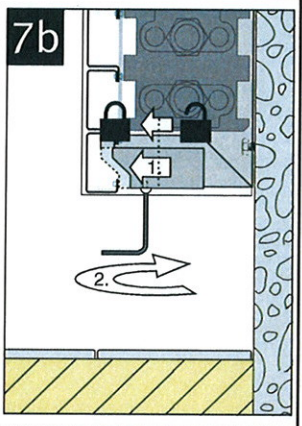
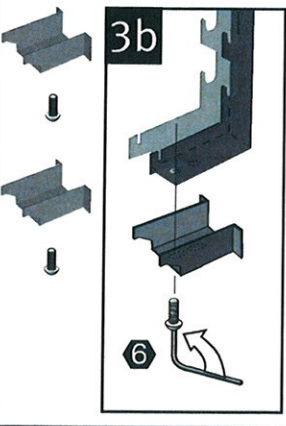
OPTIE / OPTION

MONTAGE OPTIE ONDERZETROOSTER
MONTAGE OPTION GRILLE DE BASE
MONTAGE OPTION BODENROST
MOUNTING BASE GRILLE



OPTIES / OPTIONS / OPTIONEN / OPTIONS

MONTAGE OPTIE SLOT
MONTAGE OPTION SERRURE
MONTAGE OPTION VERSCHLUSS
MOUNTING OPTION LOCK



MONTAGE OPTIE AFDEKROOSTER
MONTAGE OPTION GRILLE INFERIEURE
MONTAGE OPTION UNTERSATZROST
PENCIL-PROOF GRILLE

