

Luce perimetrale
Side spotlight
Eclairage périmétral
Außenbeleuchtung
Luces perimetrales
Периметральная подсветка



installazione

CONSERVARE CON CURA

installation

KEEP CAREFULLY

installation

CONSERVER AVEC SOIN

Installation

SORGFÄLTIG AUFBEWAHREN

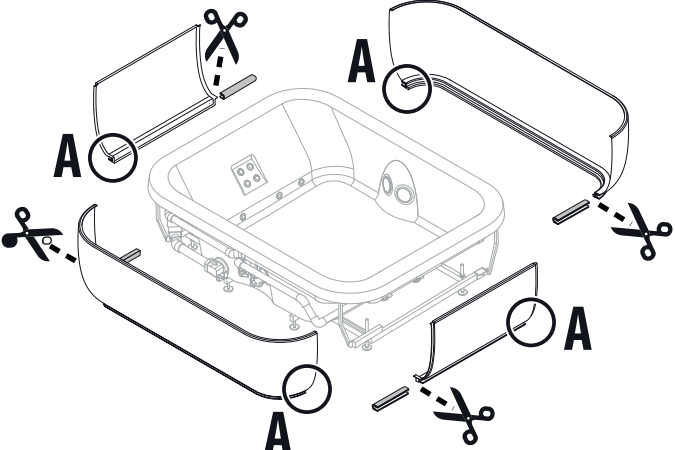
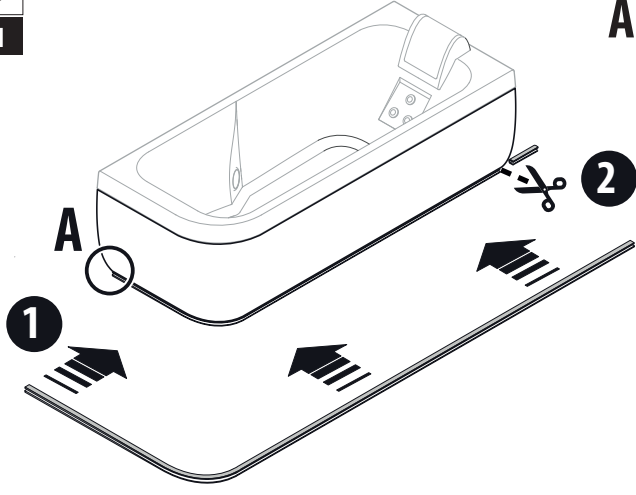
instalación

CONSERVESE CON CUIDADO

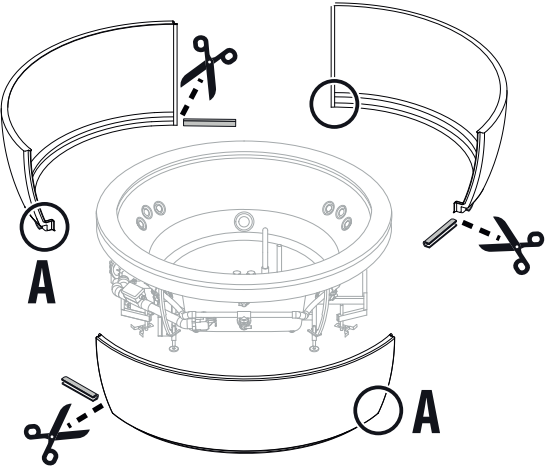
установка

ТЩАТЕЛЬНО ХРАНИТЬ

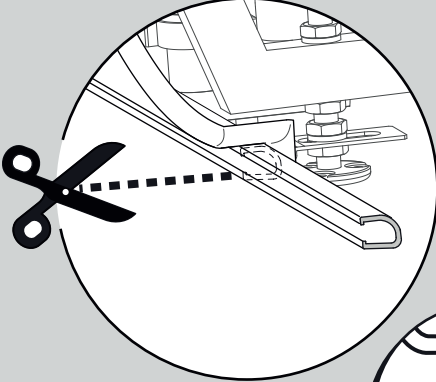
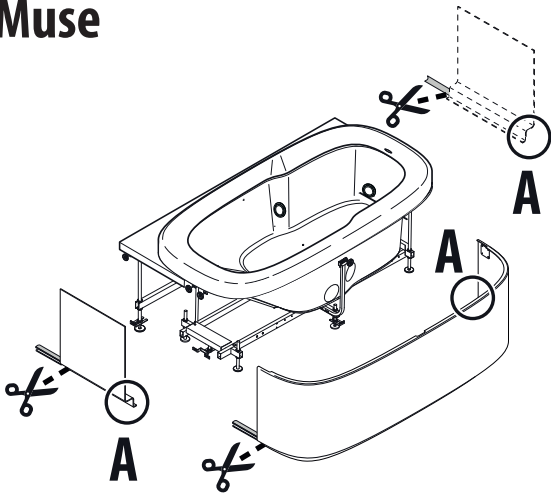
Aquasoul



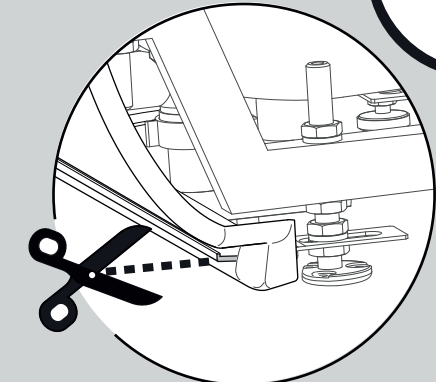
Nova



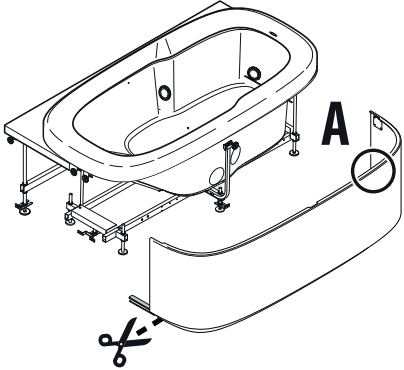
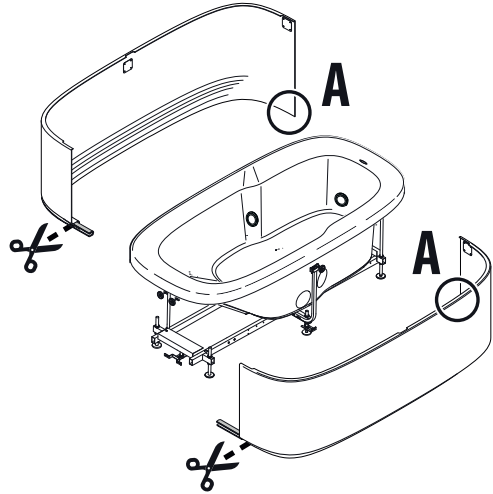
Muse



Aquasoul *offset/extra*
Nova *corner/free-standing*
Muse

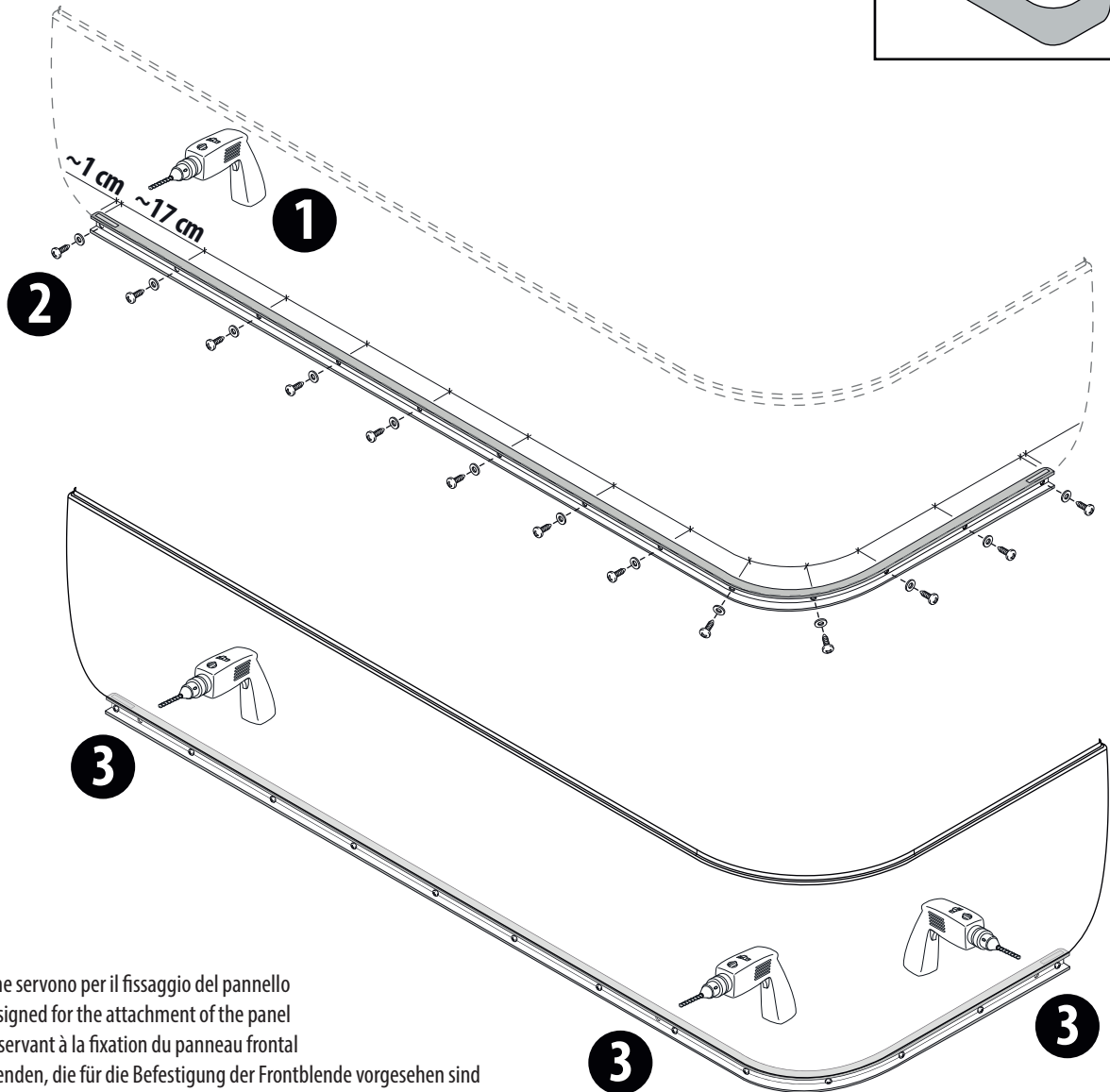
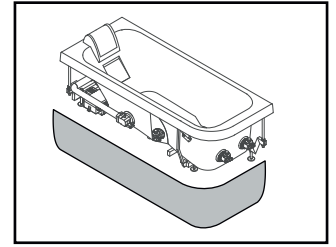


Aquasoul 170
double/lounge
 corner 140/corner 155
Nova *free-standing*

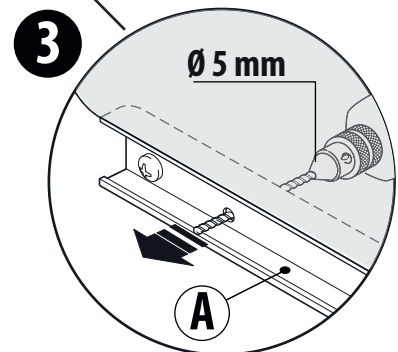
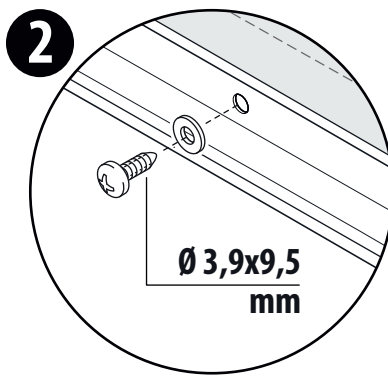
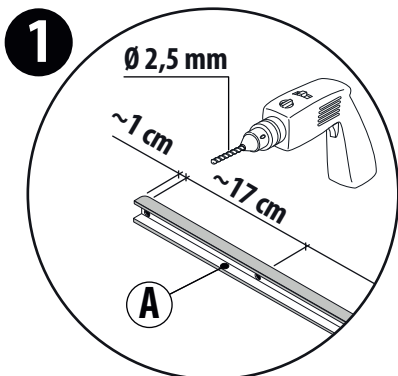




2a Aquasoul 170/Lounge/Double

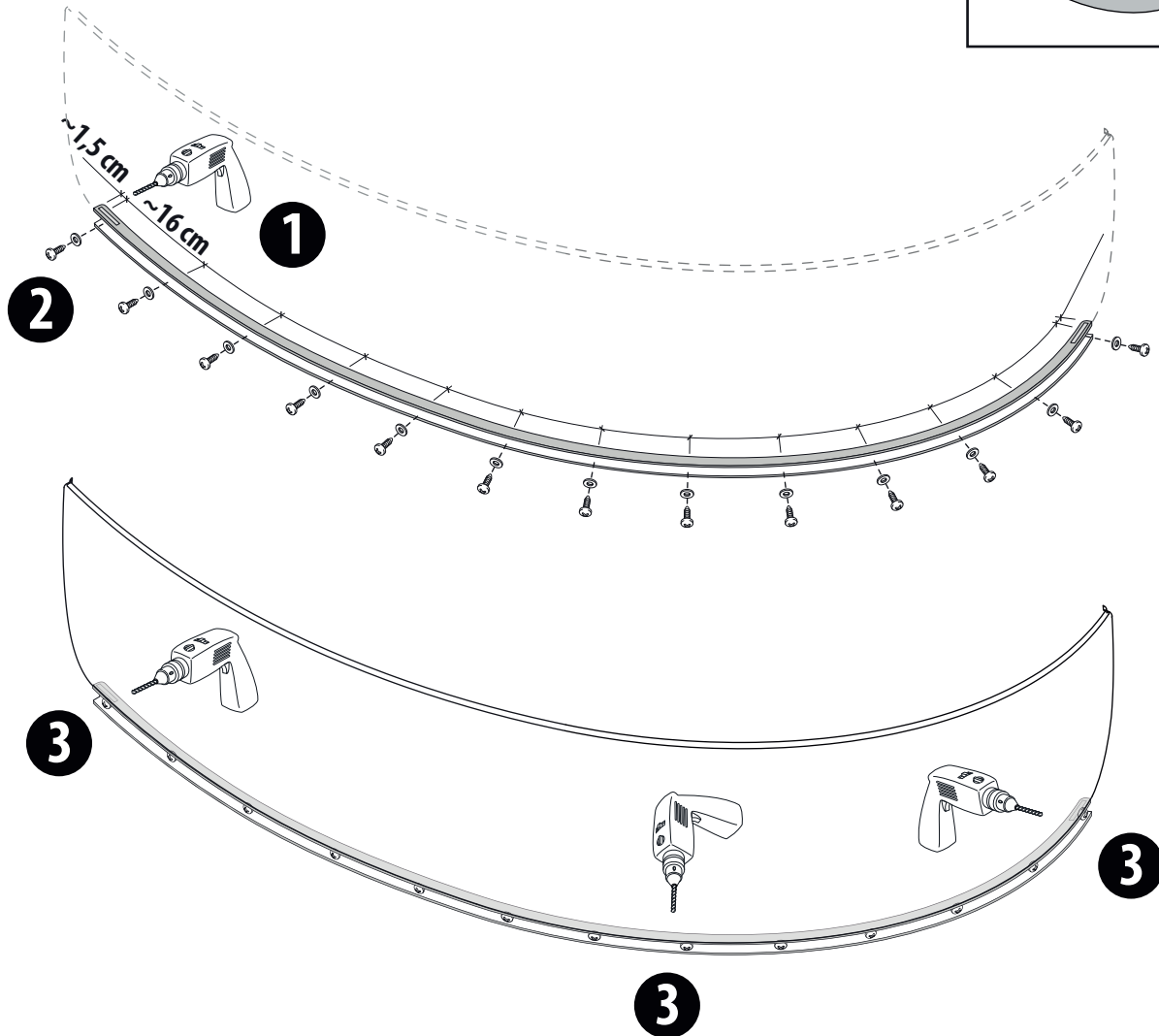
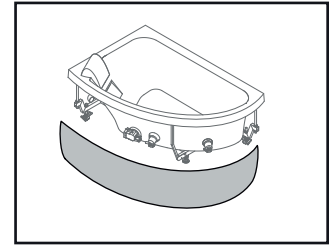


- utilizzare i fori che servono per il fissaggio del pannello
- use the holes designed for the attachment of the panel
- utiliser les trous servant à la fixation du panneau frontal
- Die Löcher verwenden, die für die Befestigung der Frontblende vorgesehen sind
- utilice los orificios que sirven para fijar el frontal
- использовать отверстия, предусмотренные для крепления фронтальной панели

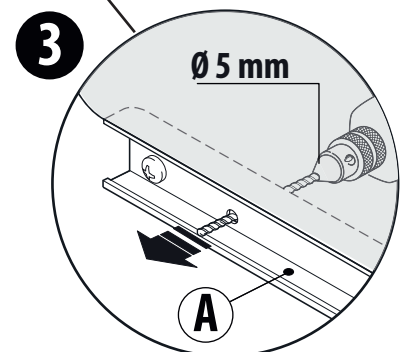
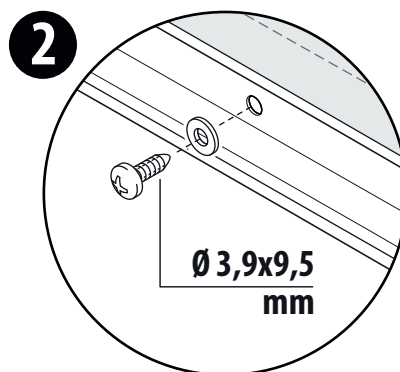
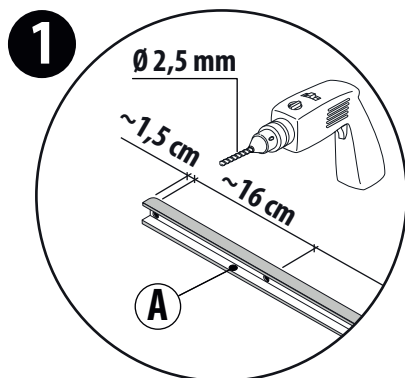




2b Aquasoul offset



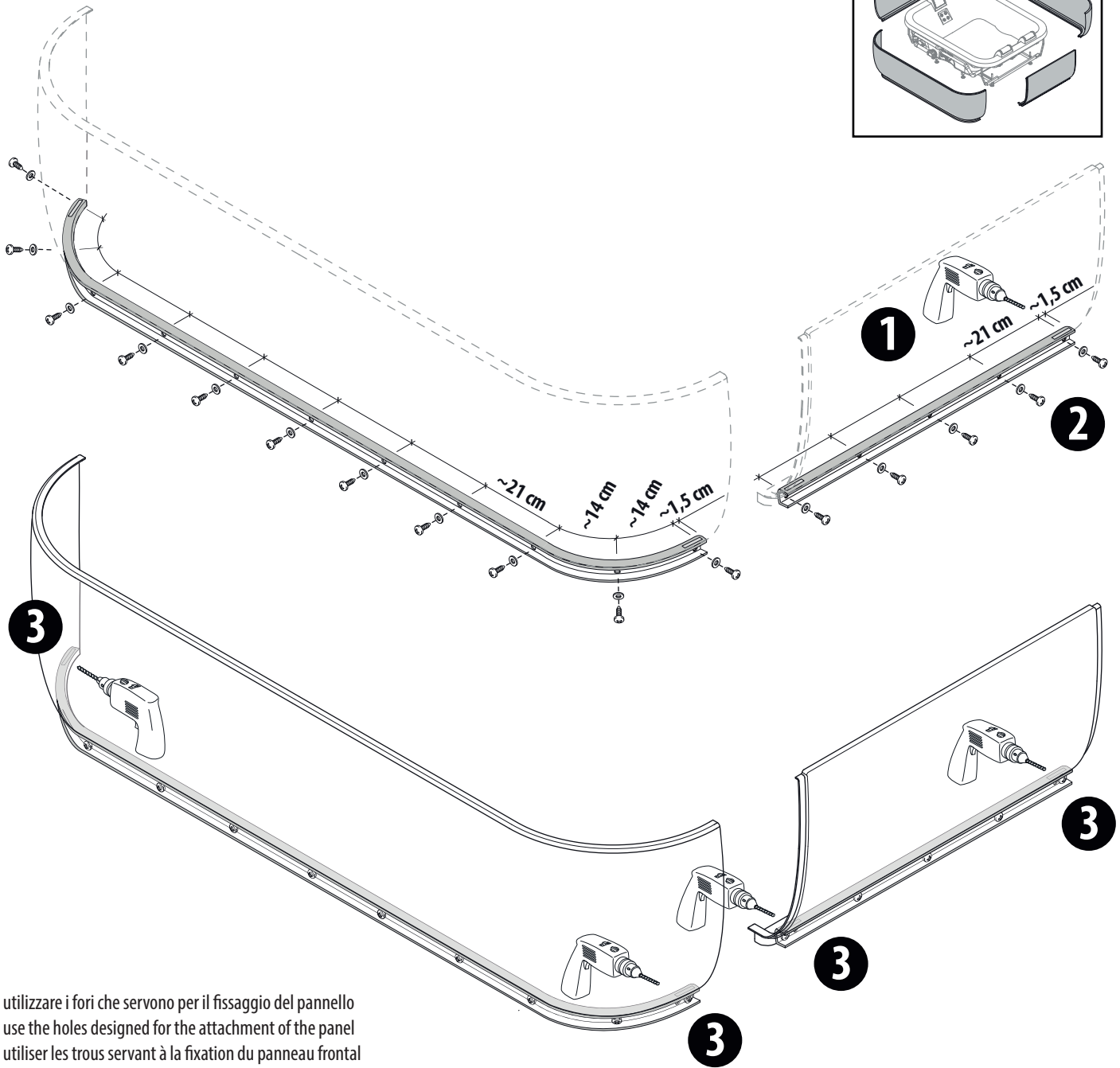
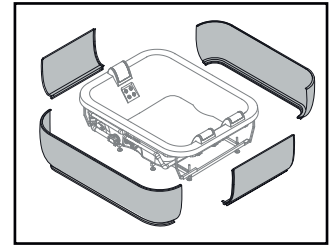
- utilizzare i fori che servono per il fissaggio del pannello
- use the holes designed for the attachment of the panel
- utiliser les trous servant à la fixation du panneau frontal
- Die Löcher verwenden, die für die Befestigung der Frontblende vorgesehen sind
- utilice los orificios que sirven para fijar el frontal
- использовать отверстия, предусмотренные для крепления фронтальной панели



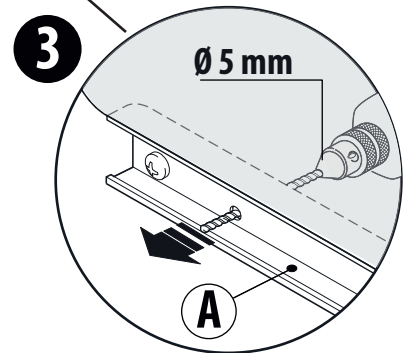
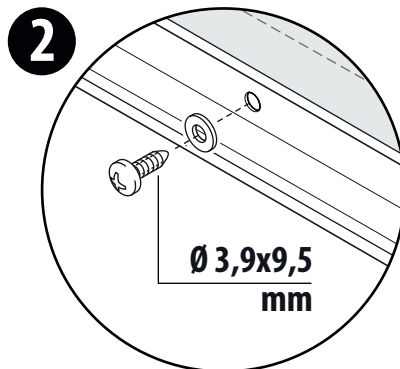
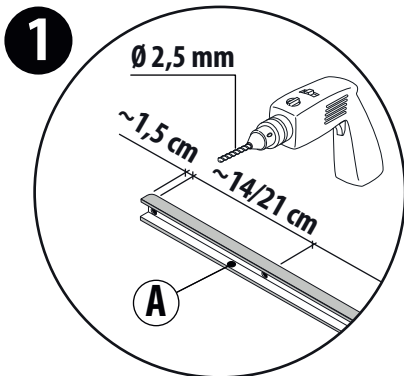


2c

Aquasoul extra

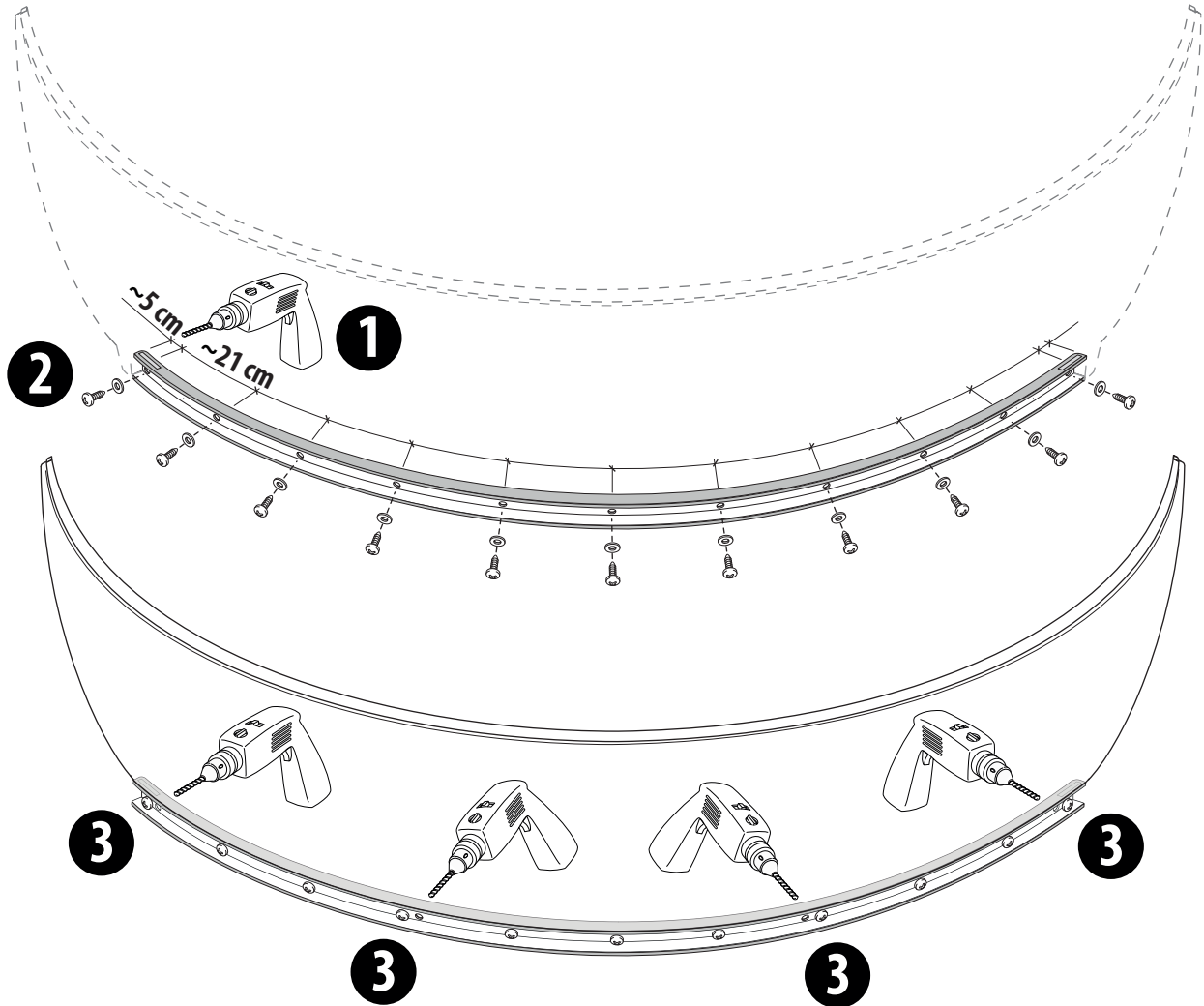
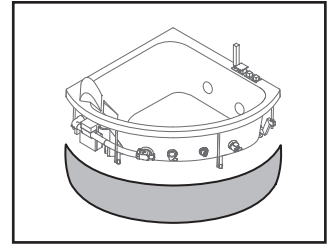


- utilizzare i fori che servono per il fissaggio del pannello
- use the holes designed for the attachment of the panel
- utiliser les trous servant à la fixation du panneau frontal
- Die Löcher verwenden, die für die Befestigung der Frontblende vorgesehen sind
- utilice los orificios que sirven para fijar el frontal
- использовать отверстия, предусмотренные для крепления фронтальной панели

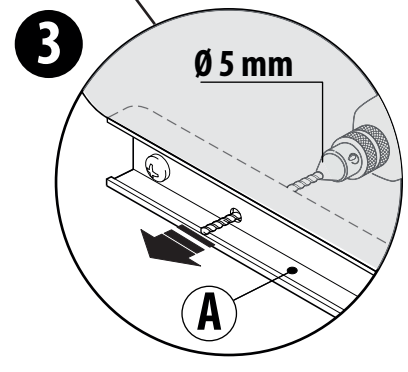
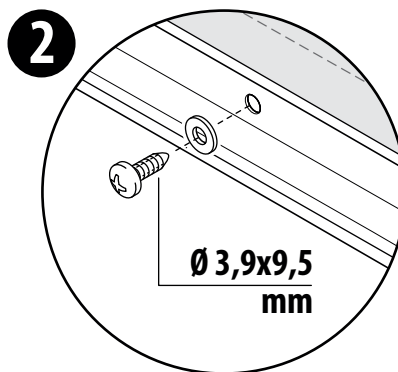
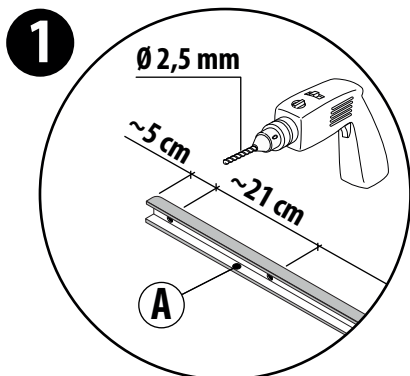




2d Aquasoul corner 140



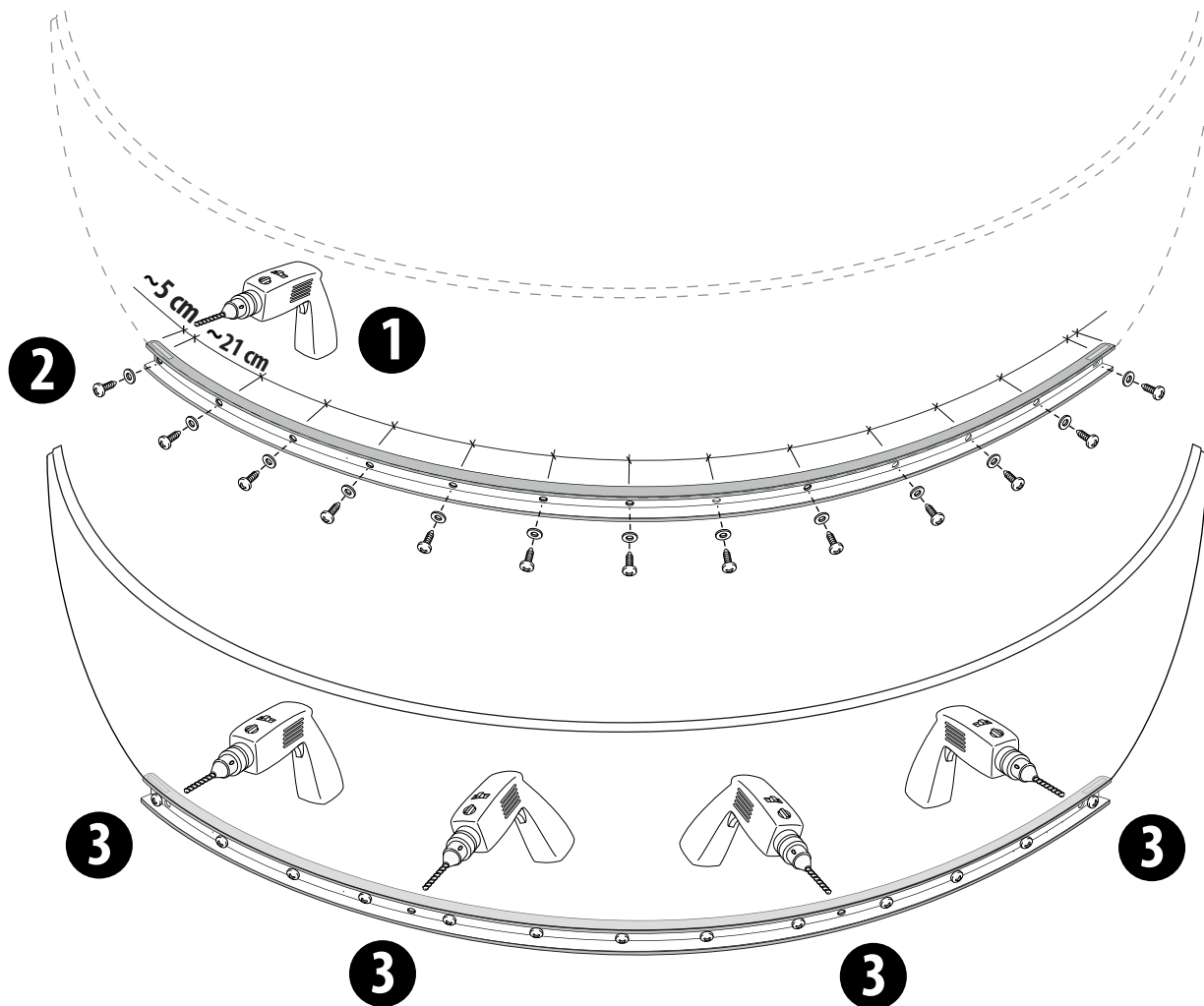
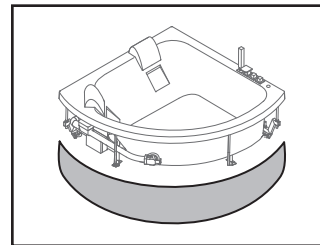
- utilizzare i fori che servono per il fissaggio del pannello
- use the holes designed for the attachment of the panel
- utiliser les trous servant à la fixation du panneau frontal
- Die Löcher verwenden, die für die Befestigung der Frontblende vorgesehen sind
- utilice los orificios que sirven para fijar el frontal
- использовать отверстия, предусмотренные для крепления фронтальной панели



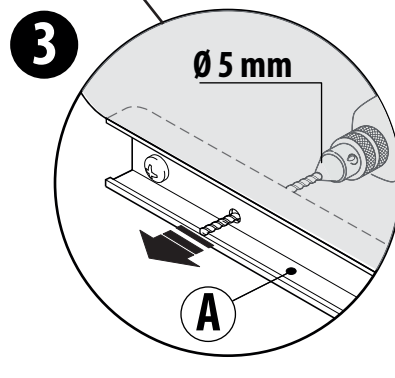
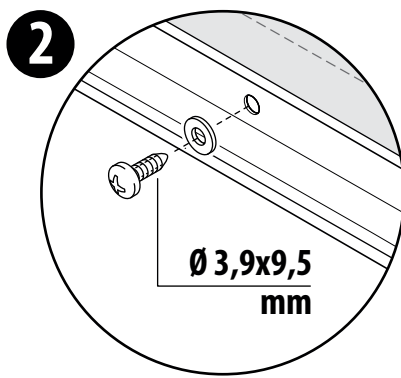
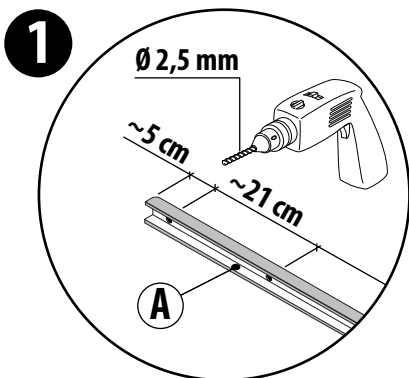


2e

Aquasoul *corner 155*



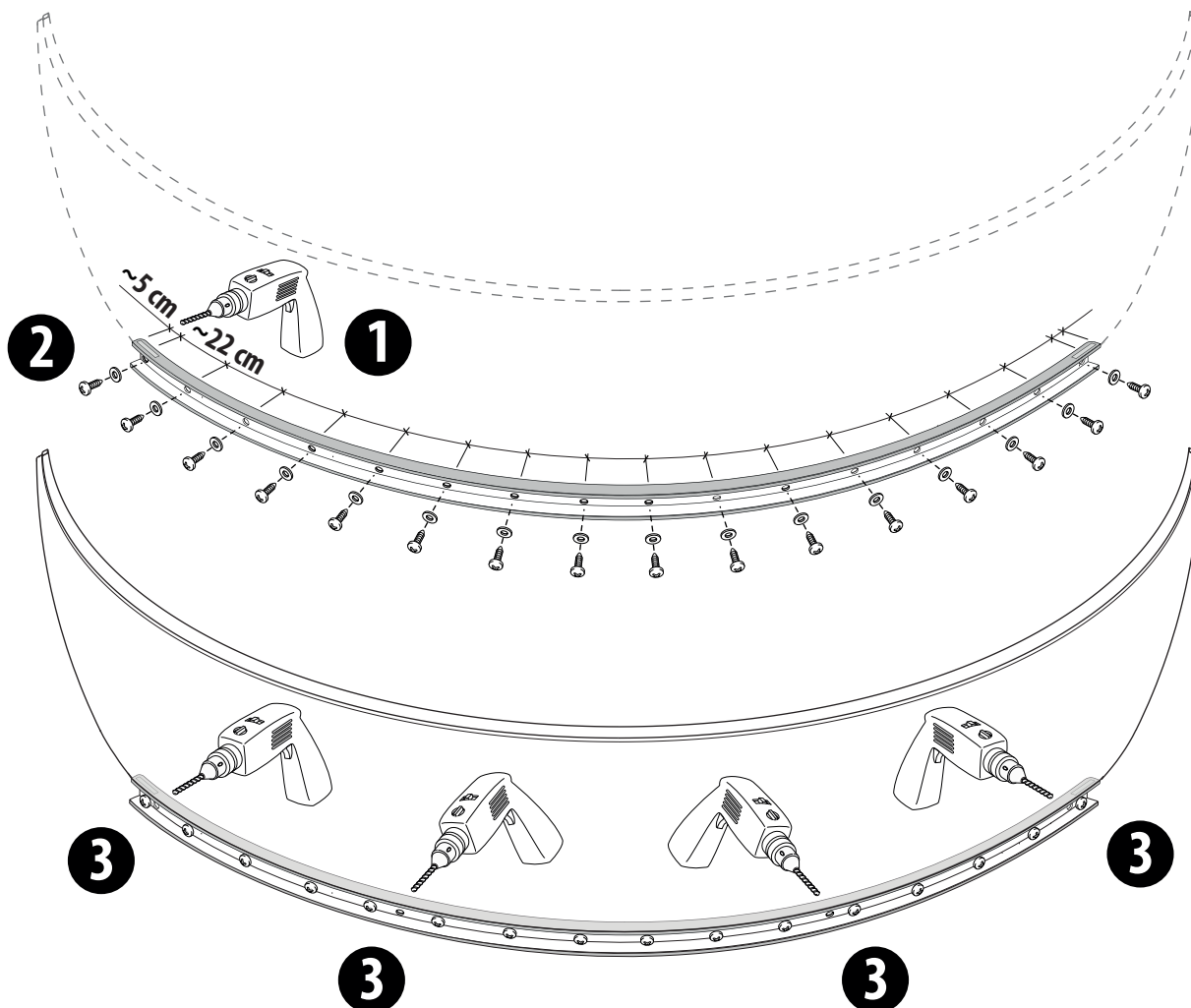
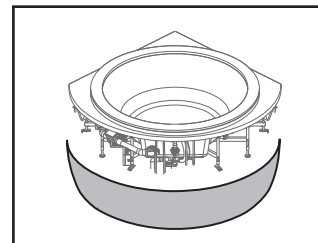
- utilizzare i fori che servono per il fissaggio del pannello
- use the holes designed for the attachment of the panel
- utiliser les trous servant à la fixation du panneau frontal
- Die Löcher verwenden, die für die Befestigung der Frontblende vorgesehen sind
- utilice los orificios que sirven para fijar el frontal
- использовать отверстия, предусмотренные для крепления фронтальной панели



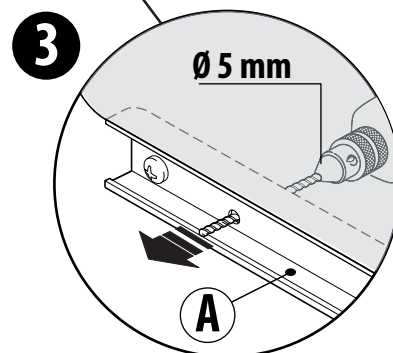
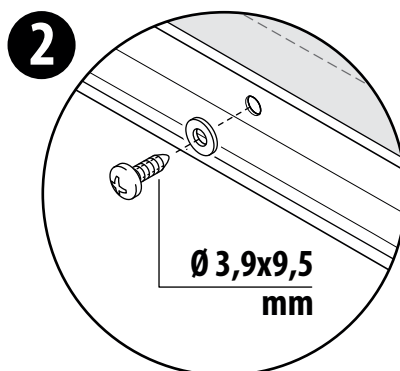
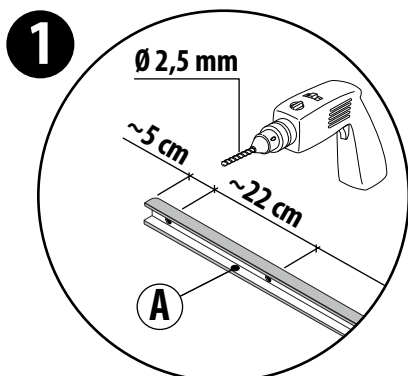


2f

Nova corner



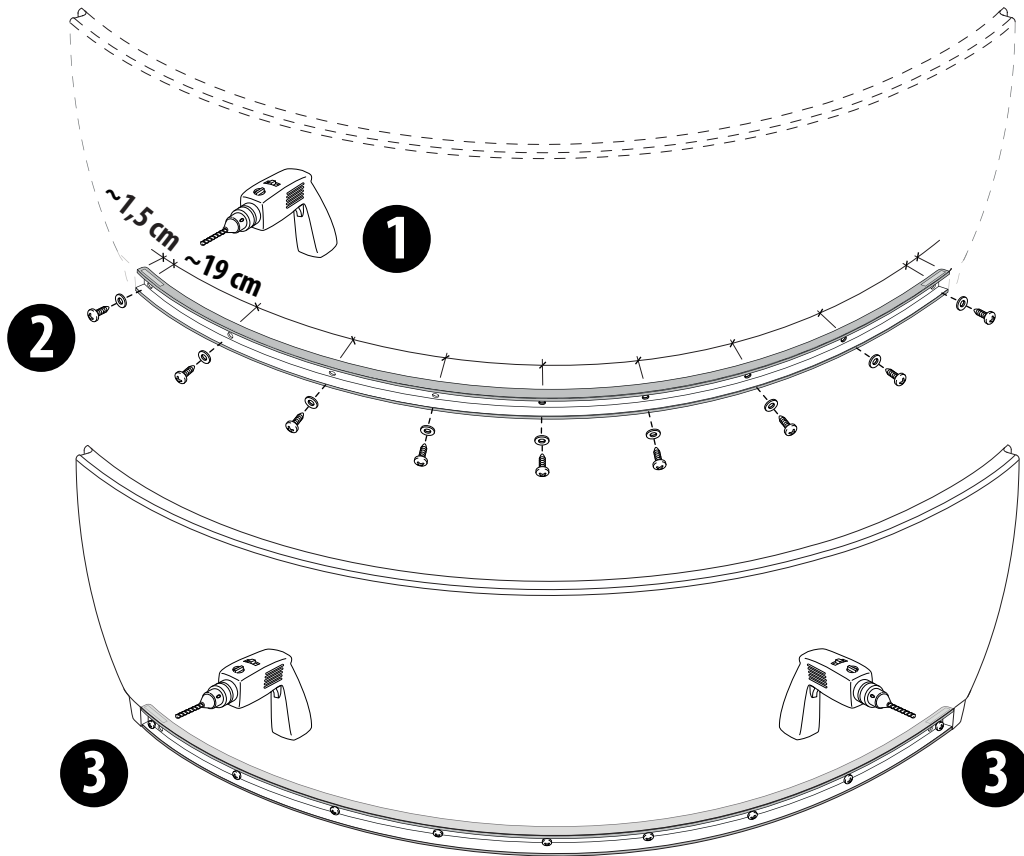
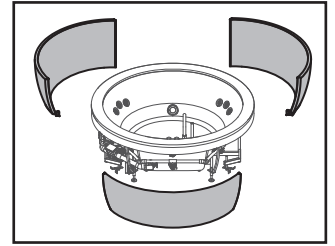
- utilizzare i fori che servono per il fissaggio del pannello
- use the holes designed for the attachment of the panel
- utiliser les trous servant à la fixation du panneau frontal
- Die Löcher verwenden, die für die Befestigung der Frontblende vorgesehen sind
- utilice los orificios que sirven para fijar el frontal
- использовать отверстия, предусмотренные для крепления фронтальной панели



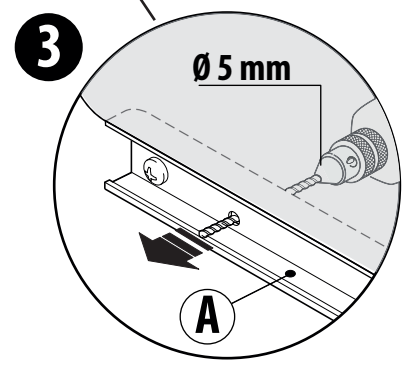
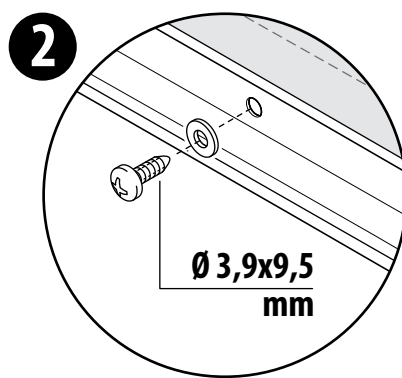
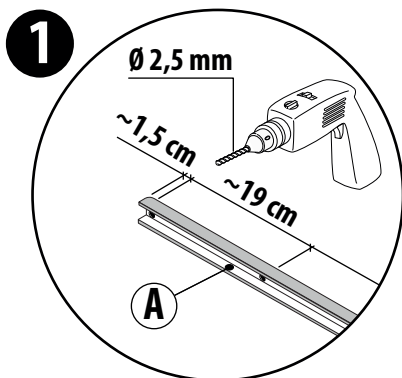


2g

Nova free-standing



- utilizzare i fori che servono per il fissaggio del pannello
- use the holes designed for the attachment of the panel
- utiliser les trous servant à la fixation du panneau frontal
- Die Löcher verwenden, die für die Befestigung der Frontblende vorgesehen sind
- utilice los orificios que sirven para fijar el frontal
- использовать отверстия, предусмотренные для крепления фронтальной панели





2h

Muse

a nicchia

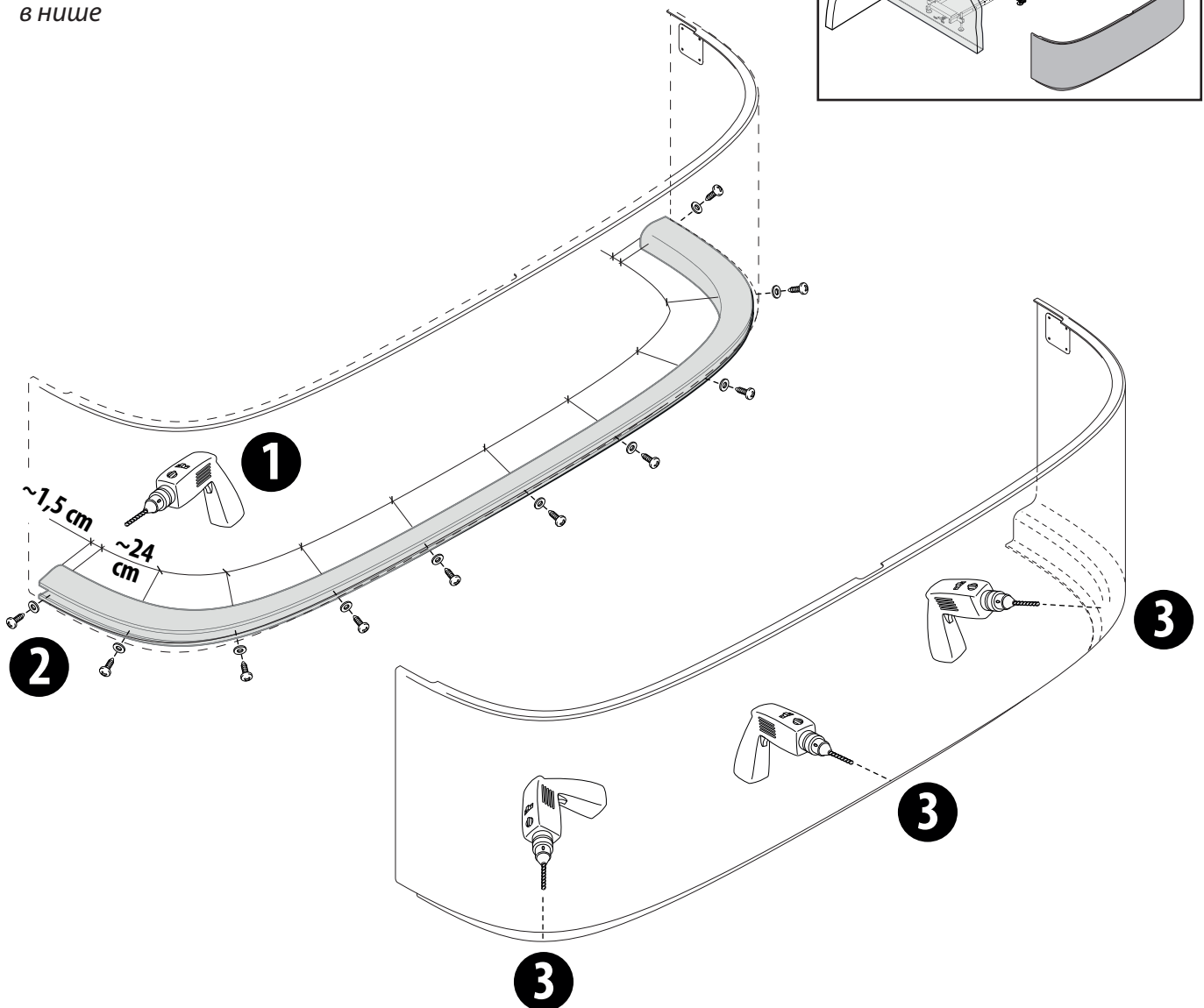
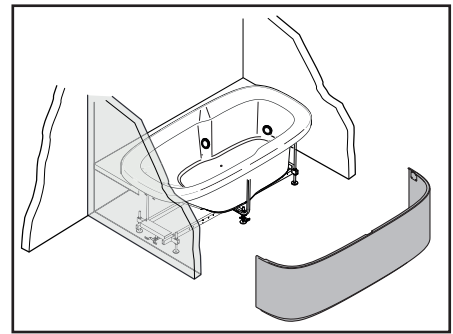
recess

à niche

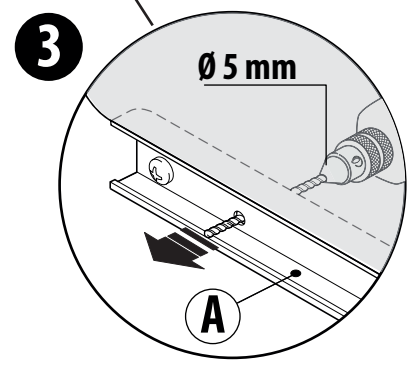
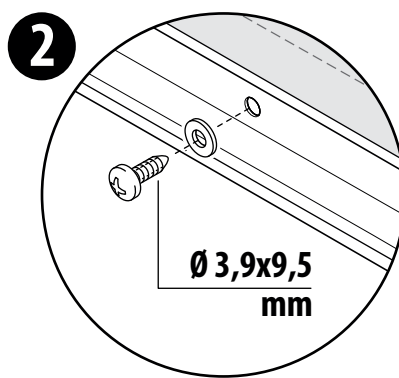
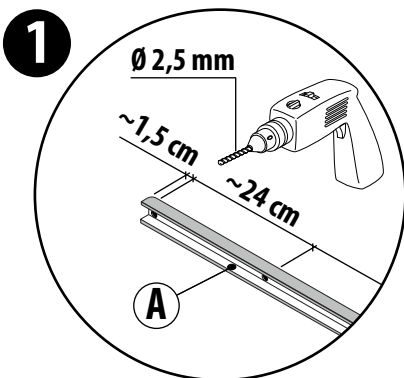
in einer a Nische

en niche

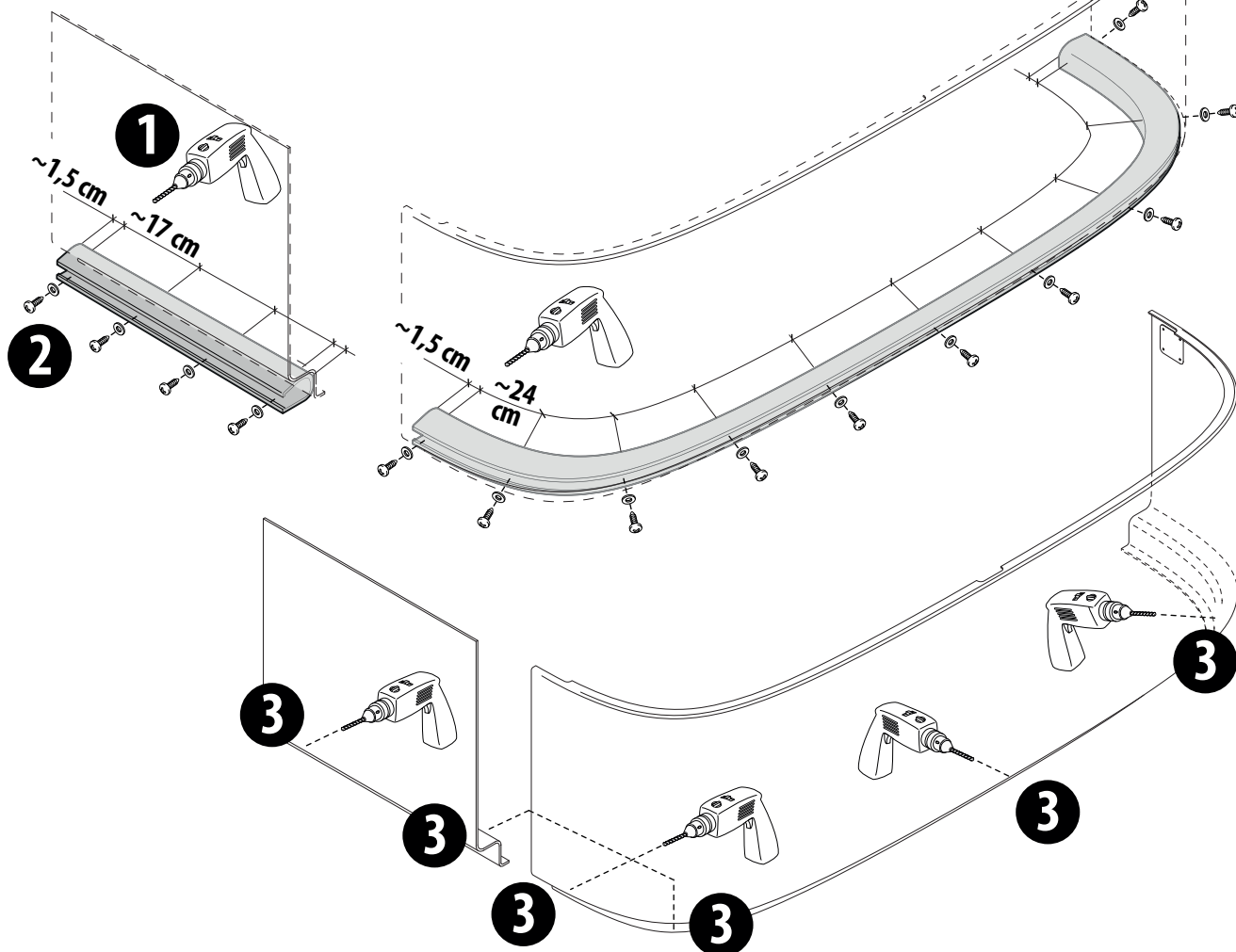
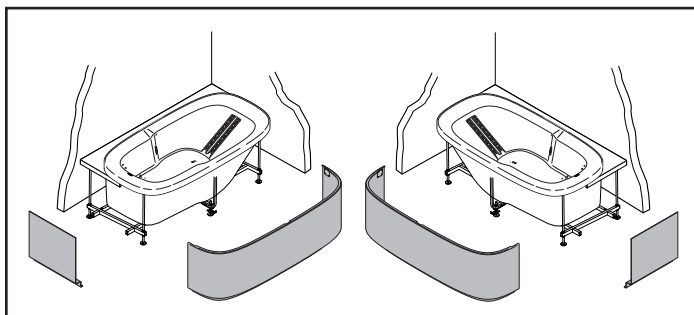
в нише



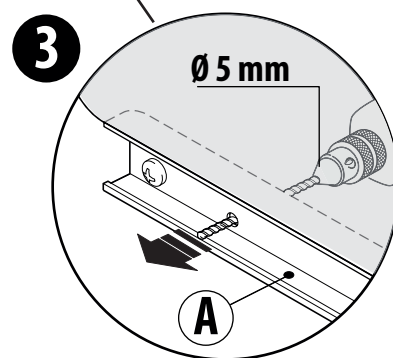
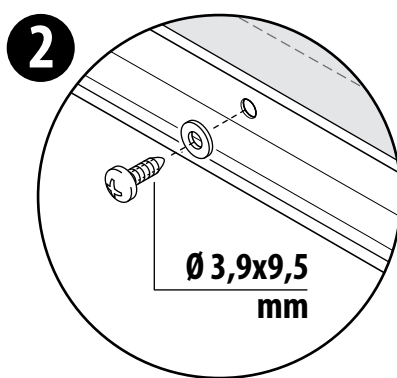
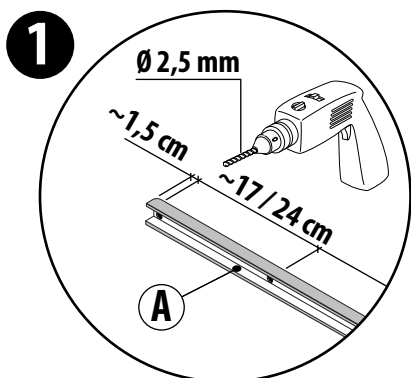
- utilizzare i fori che servono per il fissaggio del pannello
- use the holes designed for the attachment of the panel
- utiliser les trous servant à la fixation du panneau frontal
- Die Löcher verwenden, die für die Befestigung der Frontblende vorgesehen sind
- utilice los orificios que sirven para fijar el frontal
- использовать отверстия, предусмотренные для крепления фронтальной панели



Muse
ad angolo
corner
à angle
in der Ecke
en rincón
угловая



- utilizzare i fori che servono per il fissaggio del pannello
- use the holes designed for the attachment of the panel
- utiliser les trous servant à la fixation du panneau frontal
- Die Löcher verwenden, die für die Befestigung der Frontblende vorgesehen sind
- utilice los orificios que sirven para fijar el frontal
- использовать отверстия, предусмотренные для крепления фронтальной панели

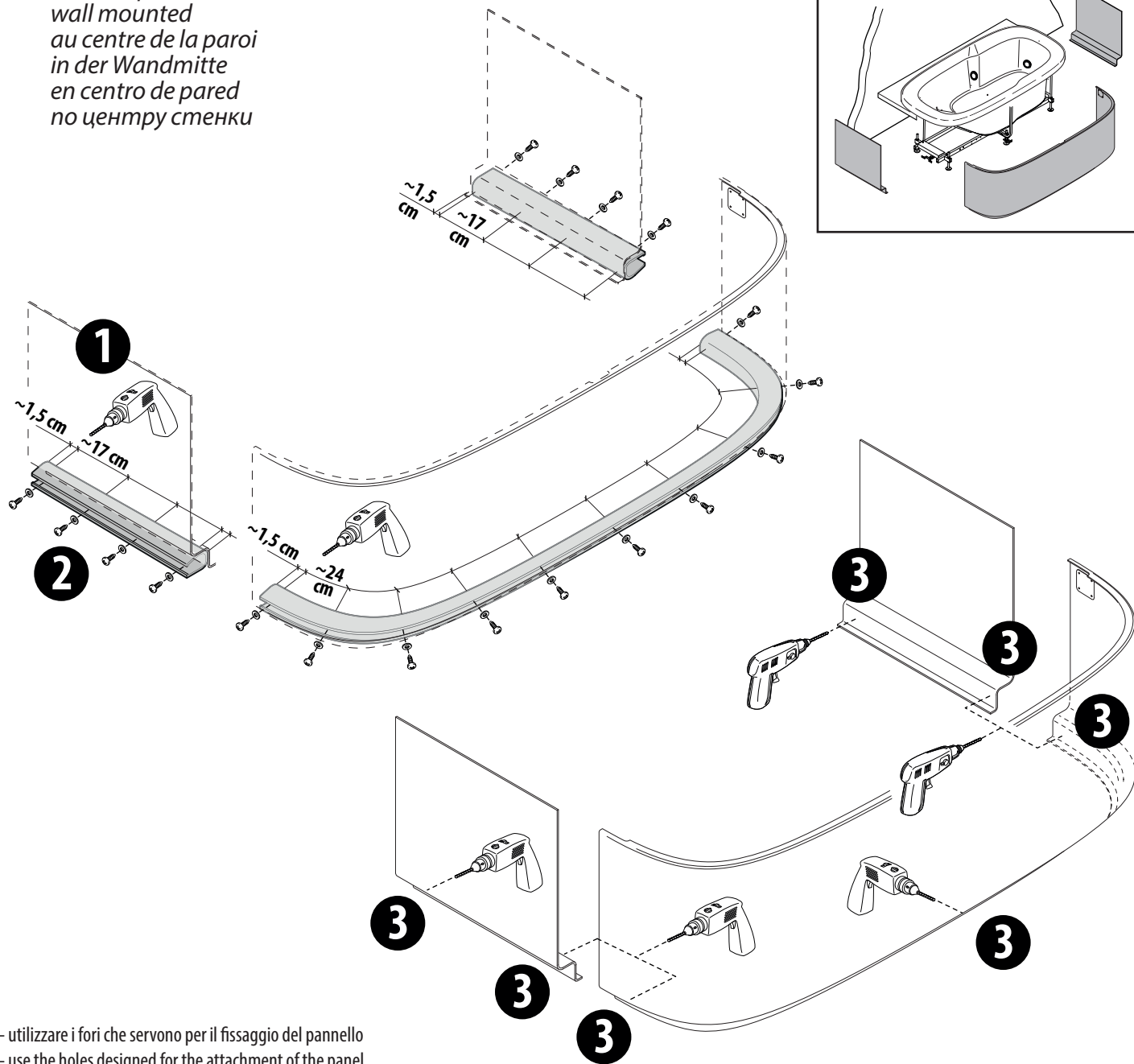




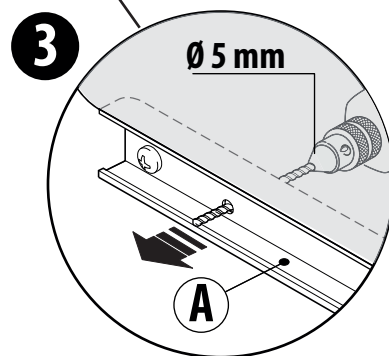
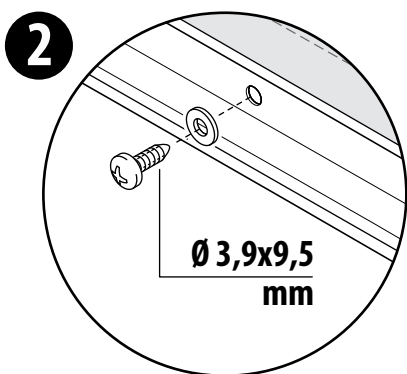
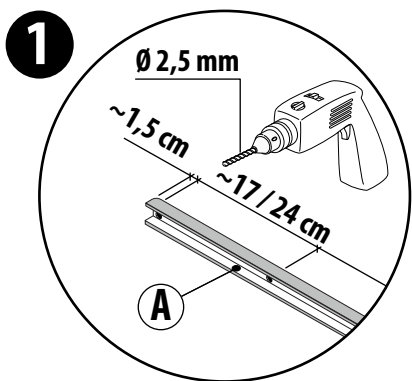
2j

Muse

a centro parete
wall mounted
au centre de la paroi
in der Wandmitte
en centro de pared
по центру стенки



- utilizzare i fori che servono per il fissaggio del pannello
- use the holes designed for the attachment of the panel
- utiliser les trous servant à la fixation du panneau frontal
- Die Löcher verwenden, die für die Befestigung der Frontblende vorgesehen sind
- utilice los orificios que sirven para fijar el frontal
- использовать отверстия, предусмотренные для крепления фронтальной панели

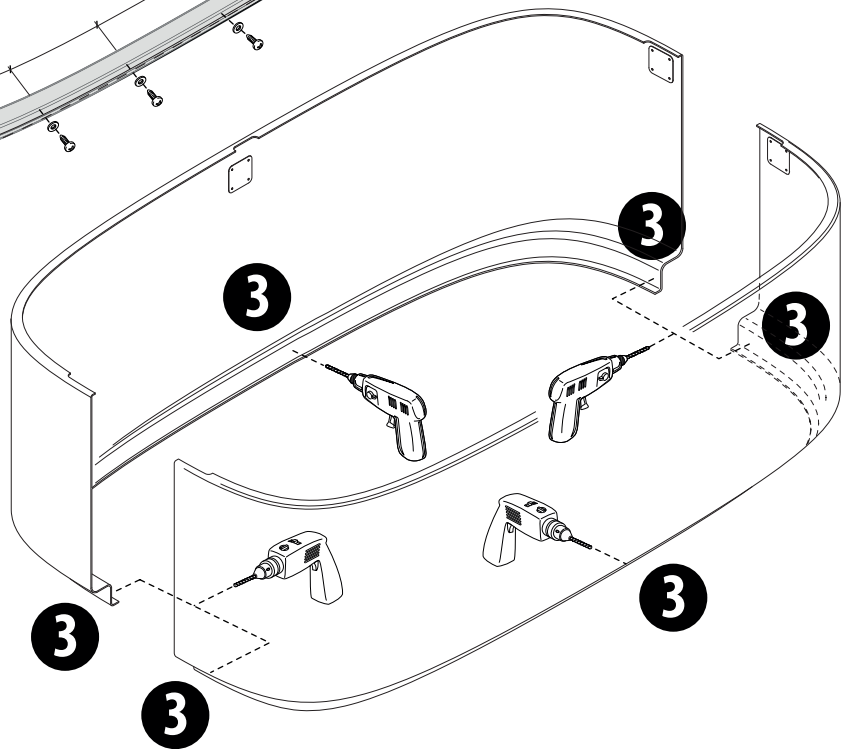
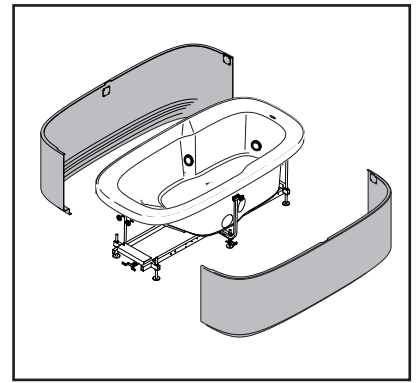
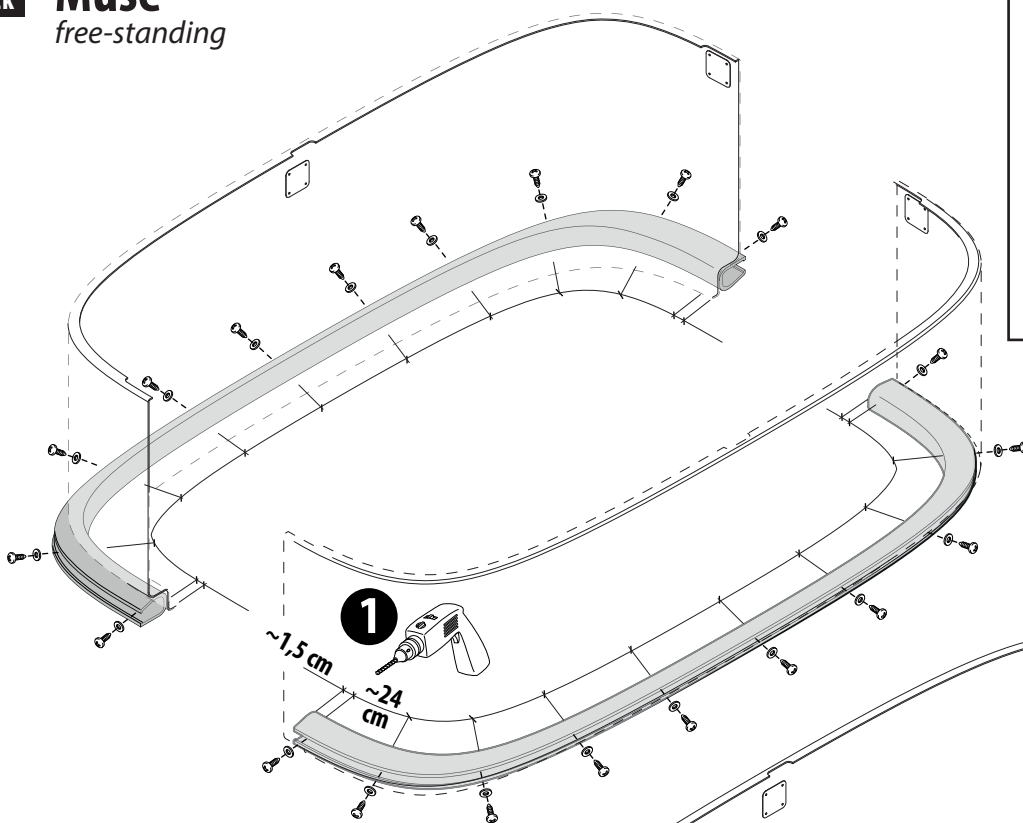




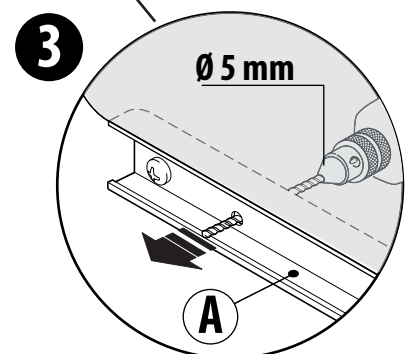
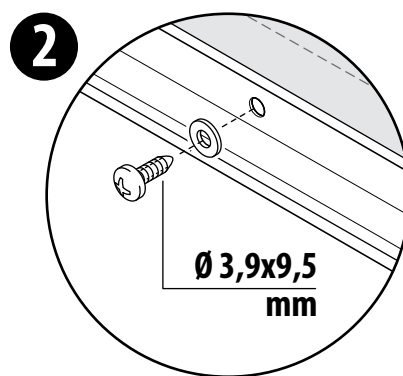
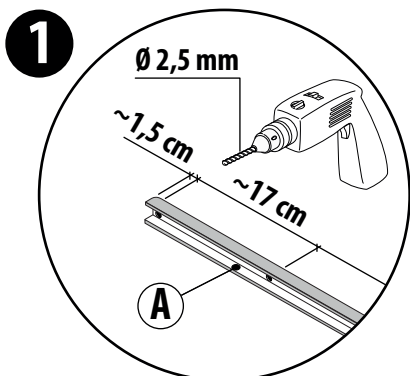
2k

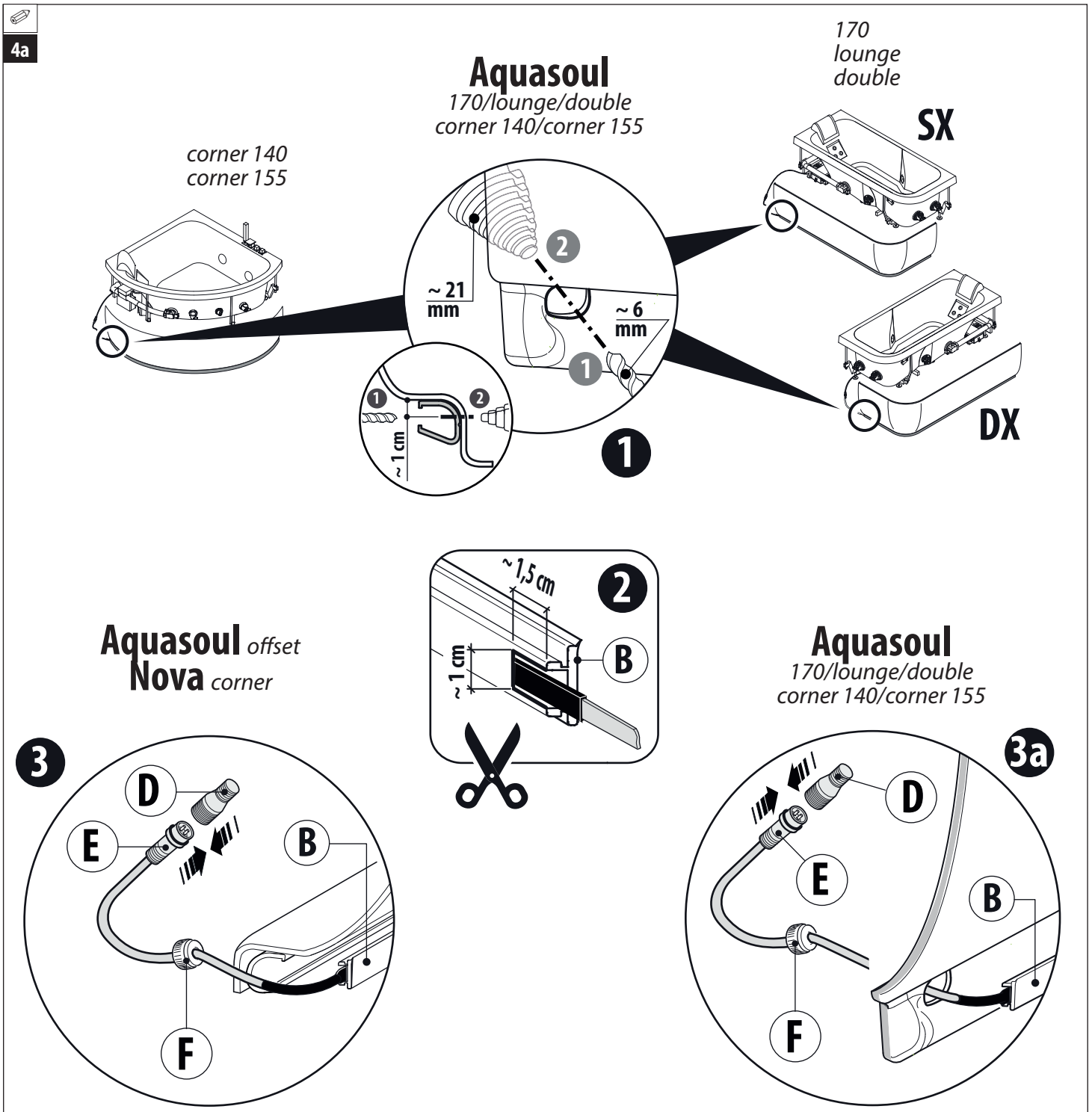
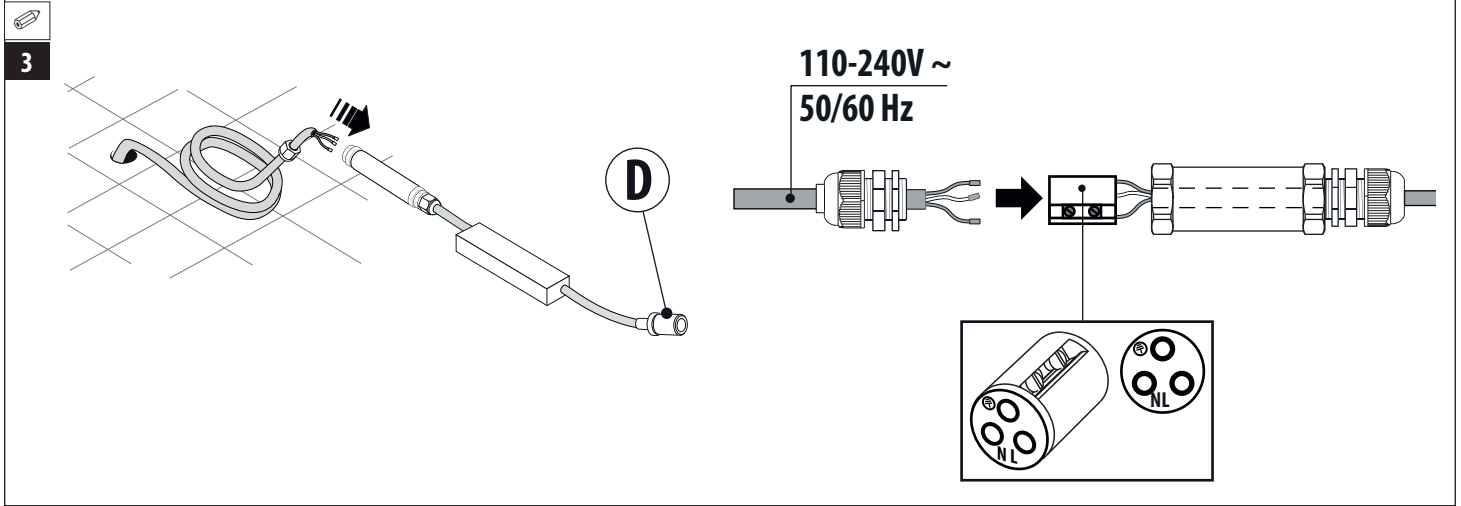
Muse

free-standing



- utilizzare i fori che servono per il fissaggio del pannello
- use the holes designed for the attachment of the panel
- utiliser les trous servant à la fixation du panneau frontal
- Die Löcher verwenden, die für die Befestigung der Frontblende vorgesehen sind
- utilice los orificios que sirven para fijar el frontal
- использовать отверстия, предусмотренные для крепления фронтальной панели

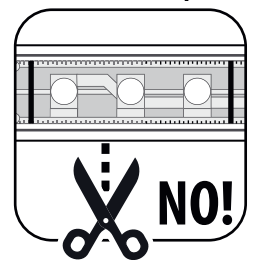
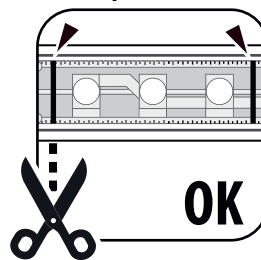
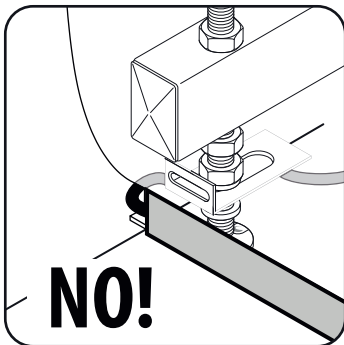
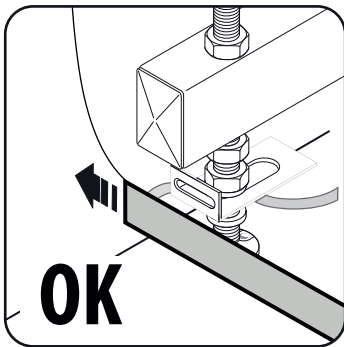
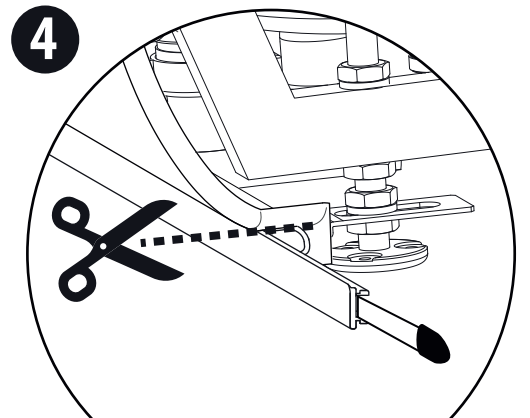
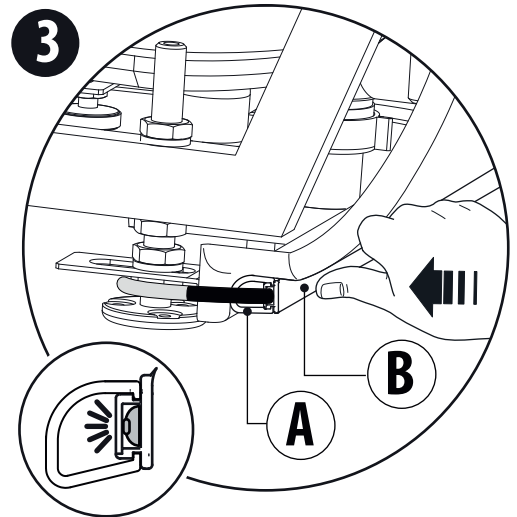
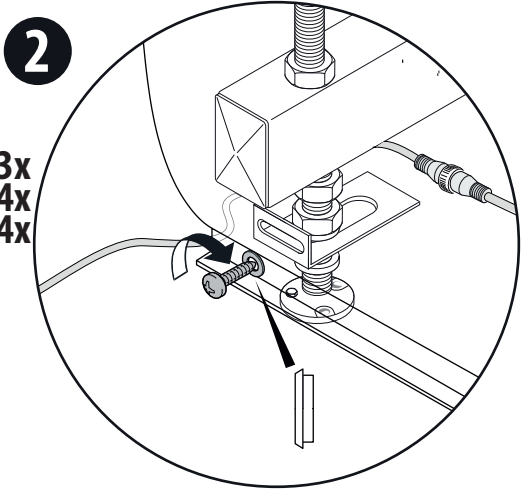
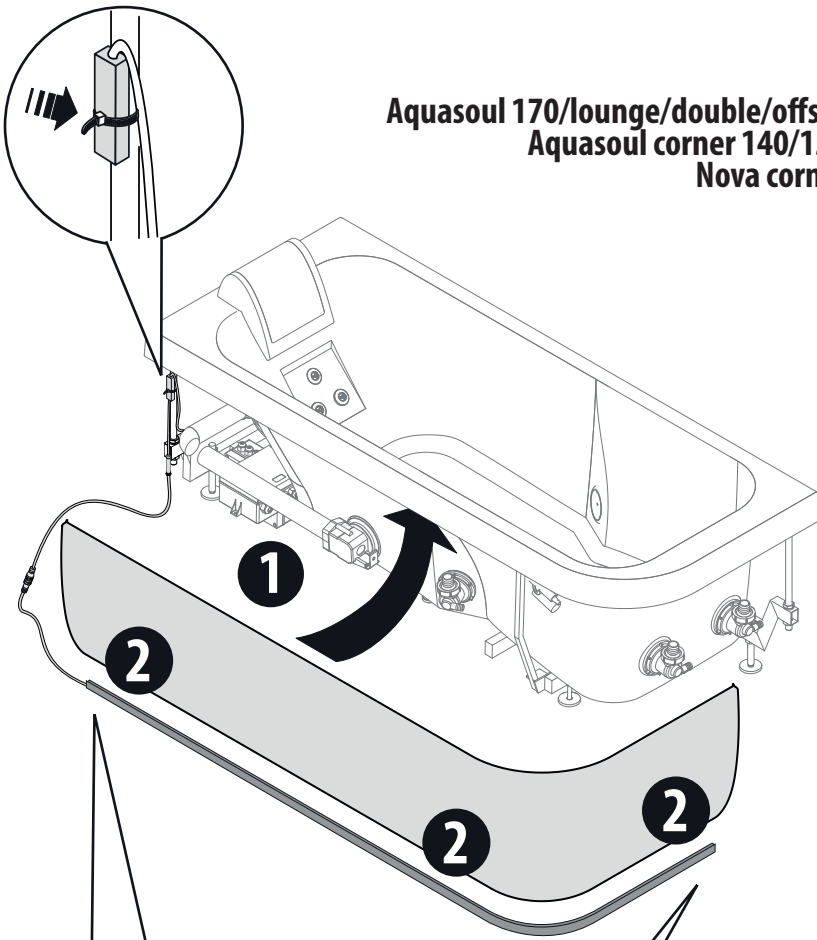




Aquasoul 170/lounge/double/offset/corner 140/corner 155

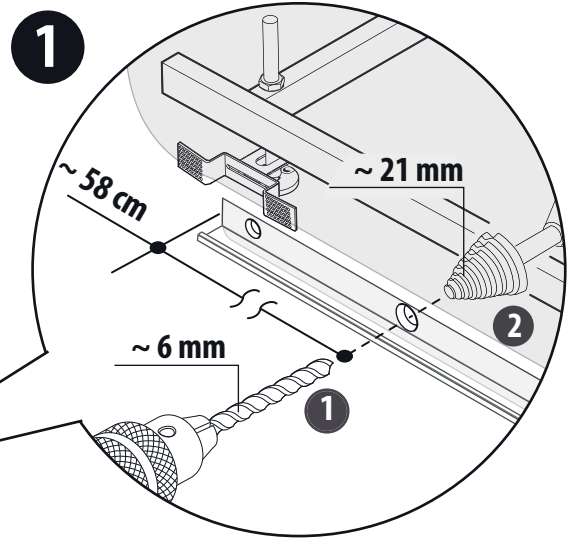
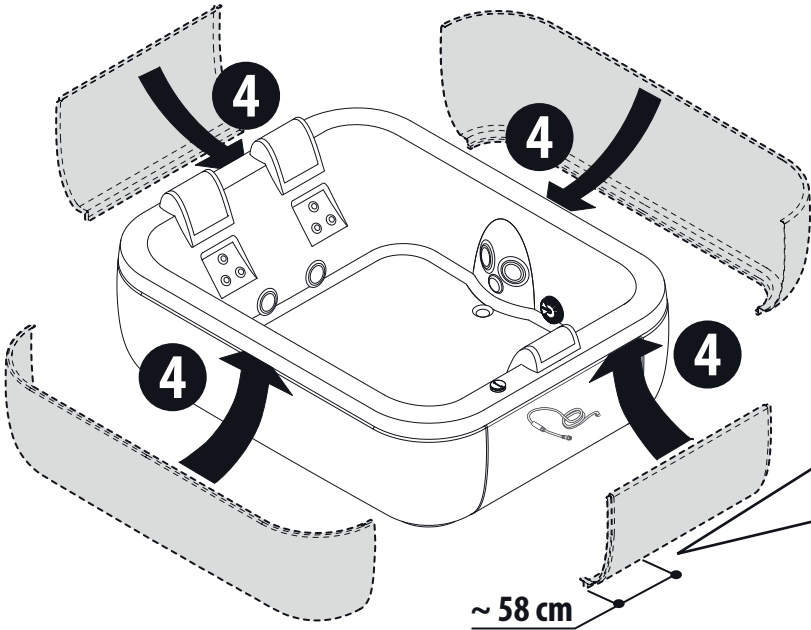
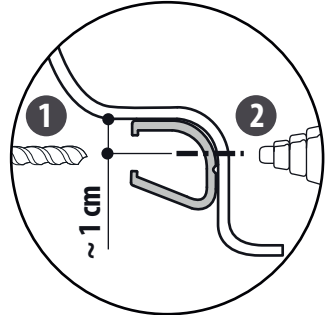
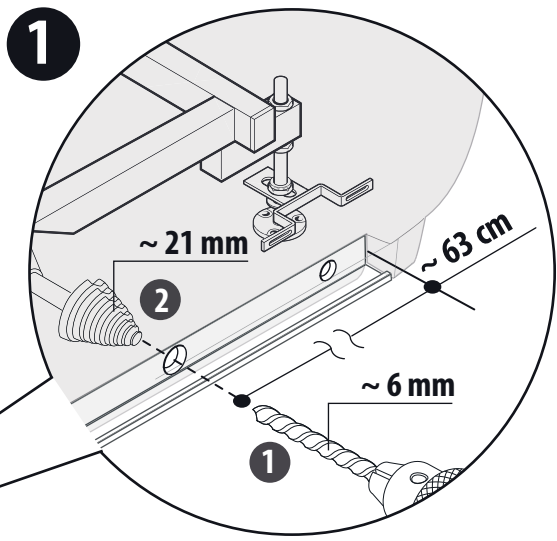
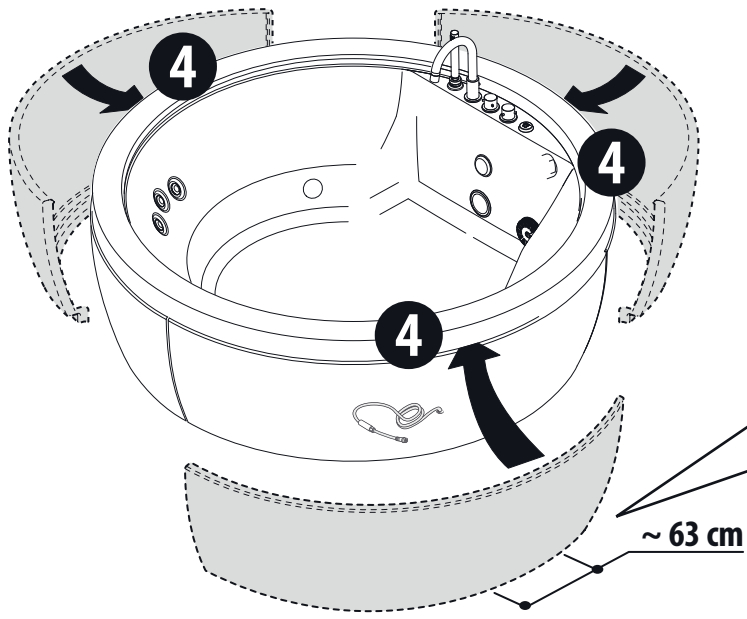
Nova corner

Aquasoul 170/lounge/double/offset: 3x
Aquasoul corner 140/155: 4x
Nova corner: 4x

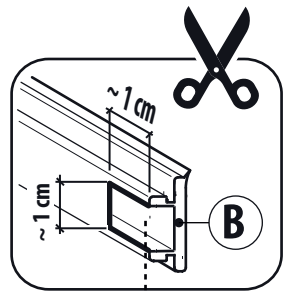


Aquasoul *extra* Nova free-standing / design

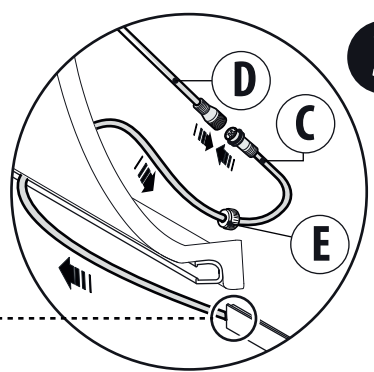
Nova



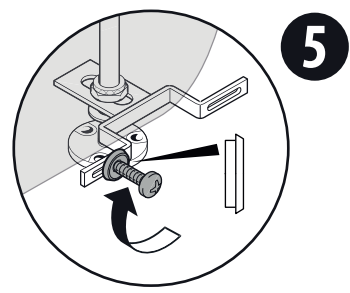
Aquasoul



2



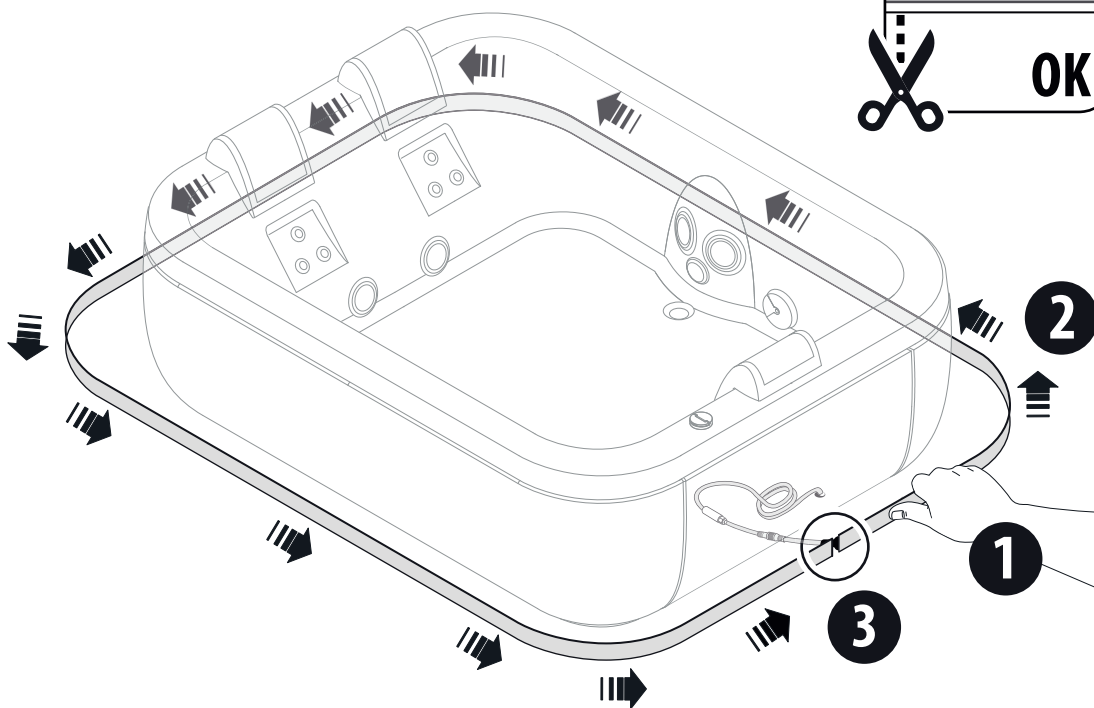
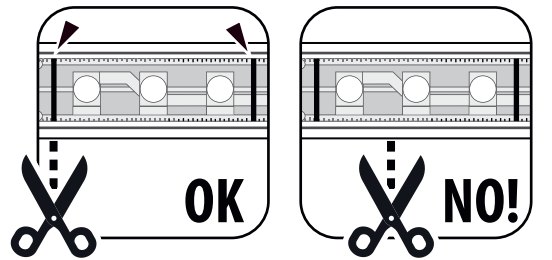
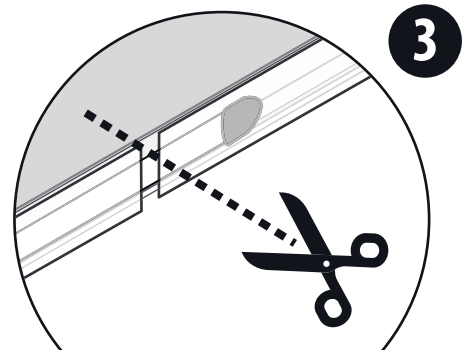
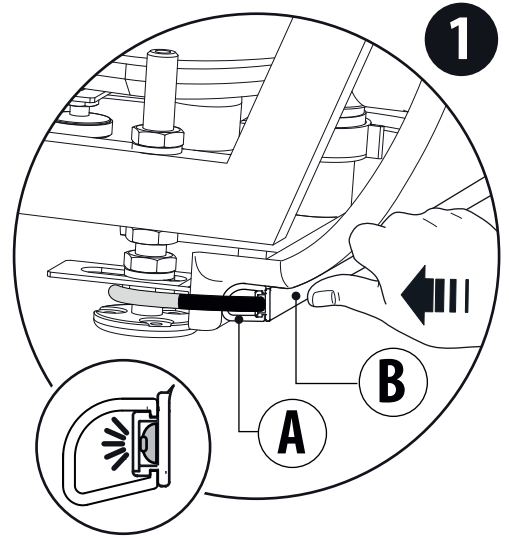
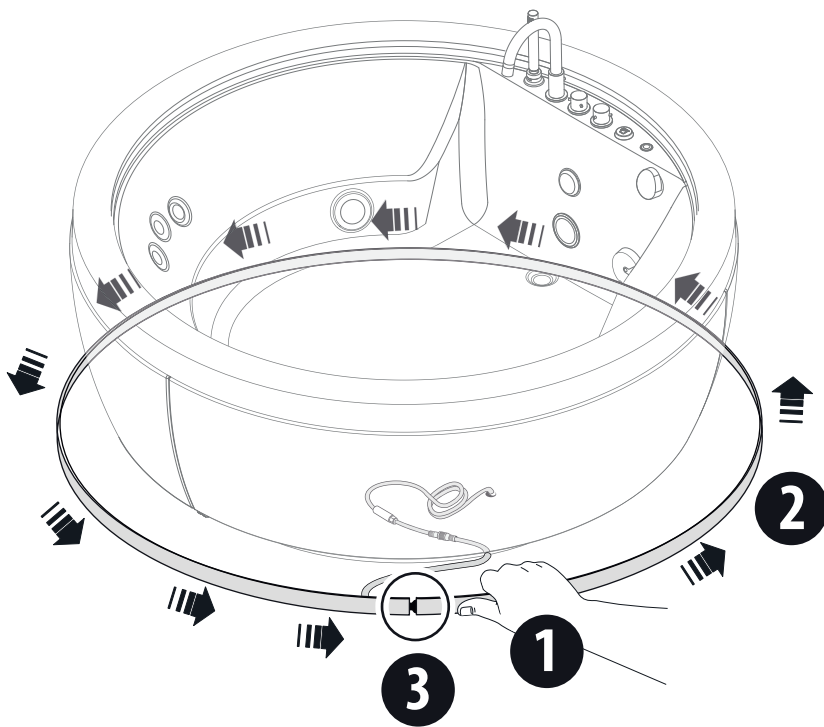
3



5

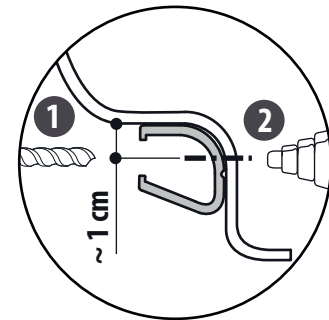
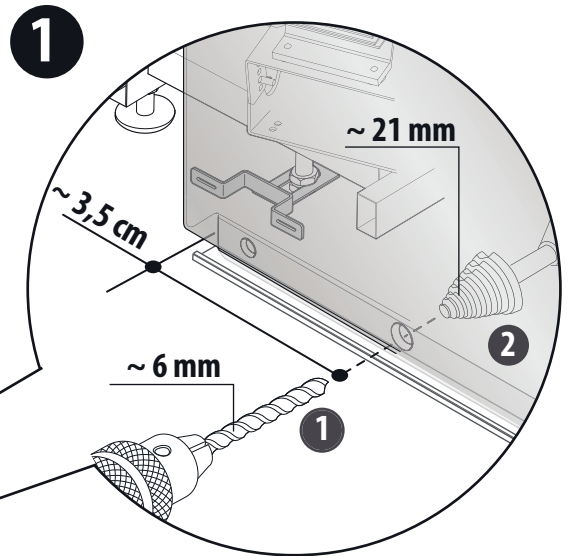
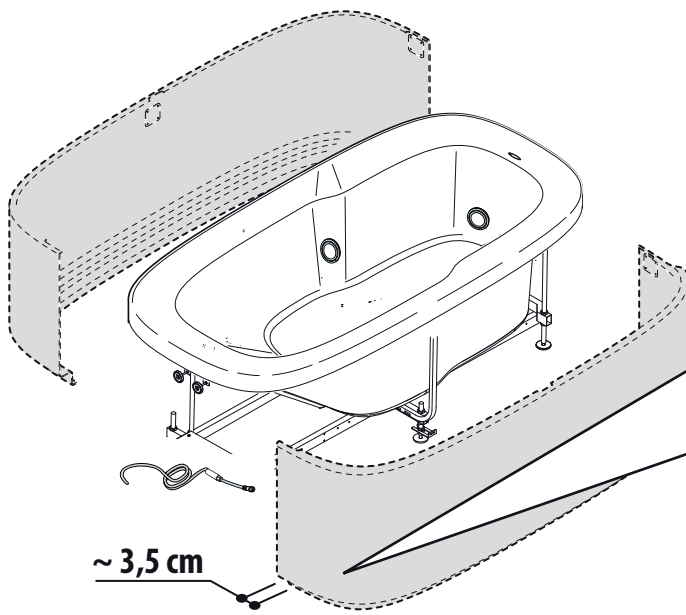
Aquasoul extra: **8x**
Nova free-standing/design: **6x**

Aquasoul *extra* Nova *free-standing / design*



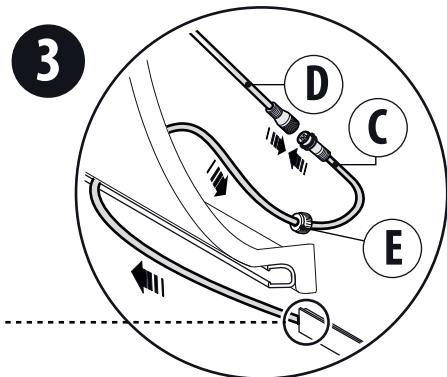
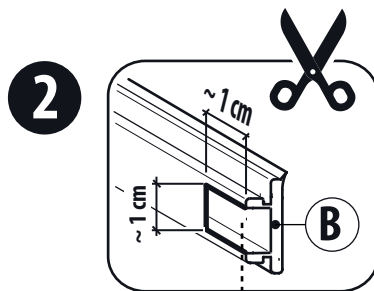
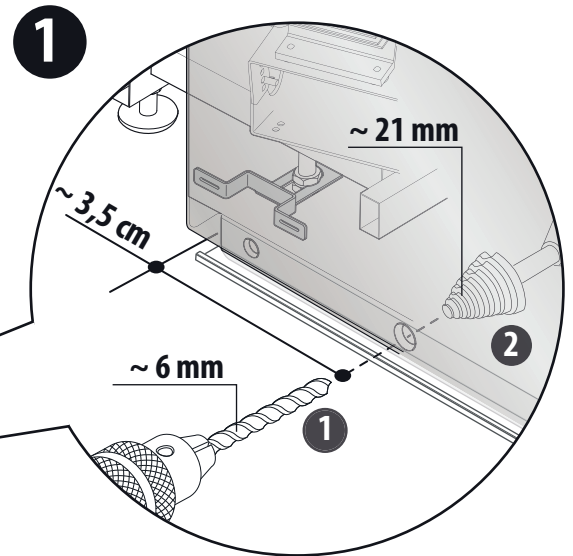
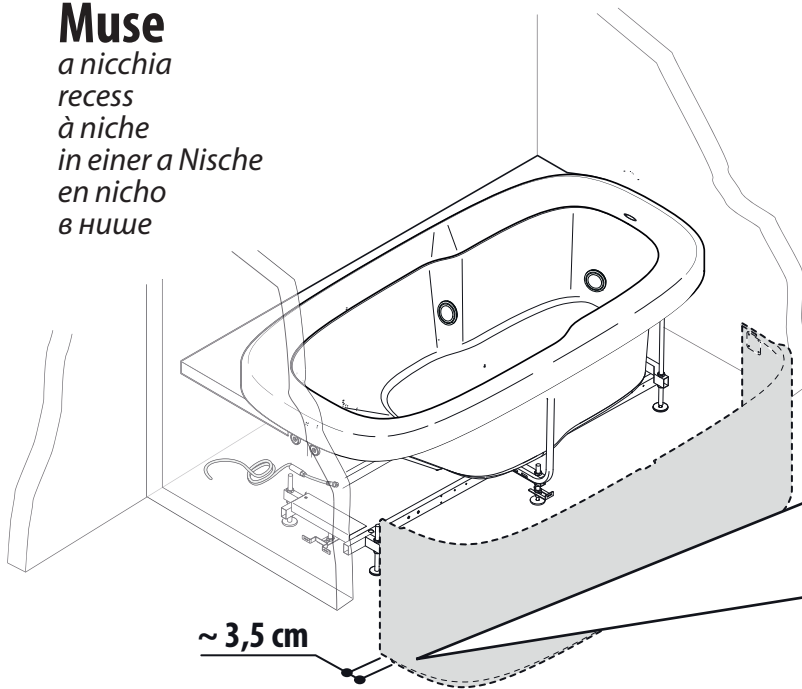
Muse

free-standing



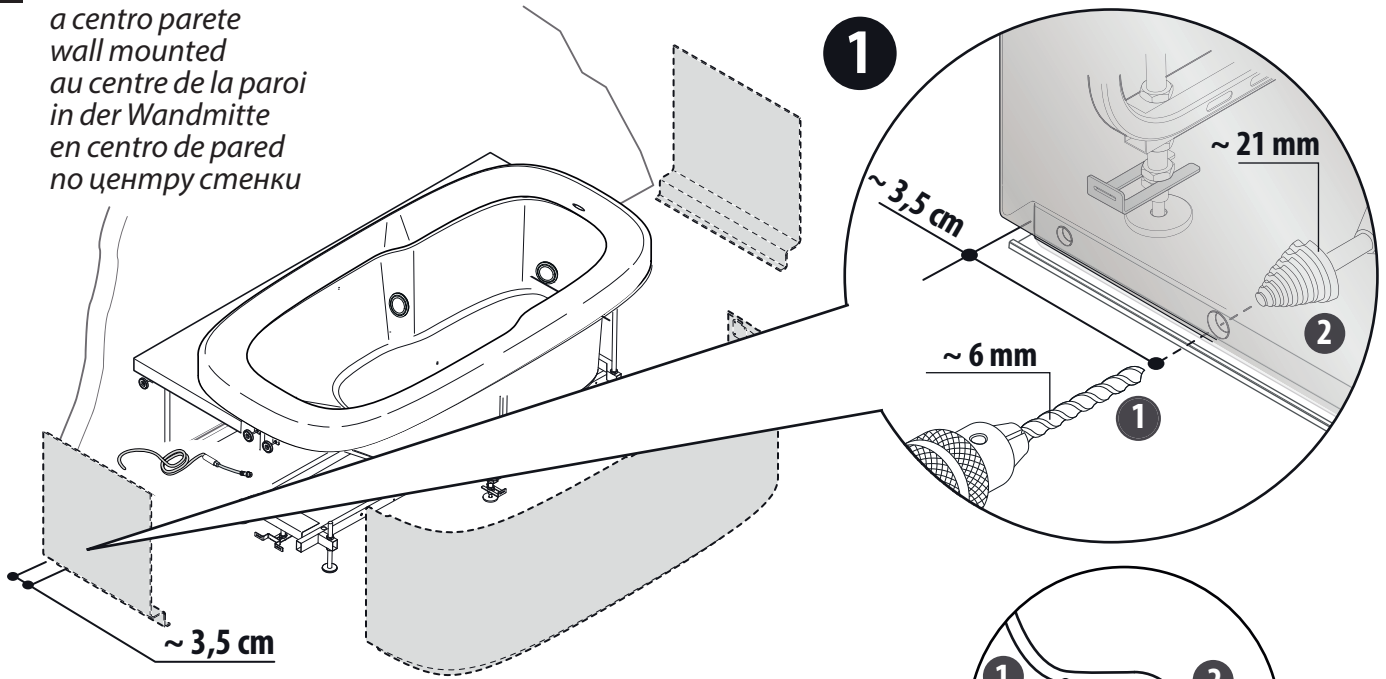
Muse

a nicchia
recess
à niche
in einer Nische
en niche
в нише

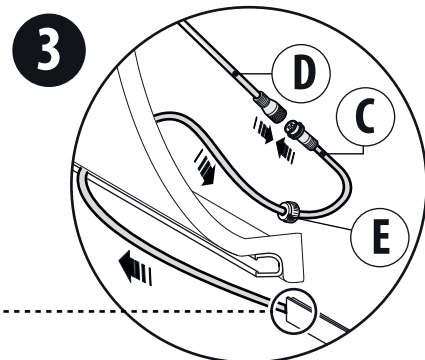
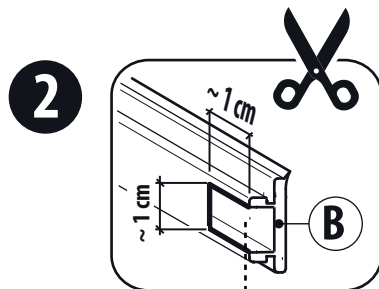
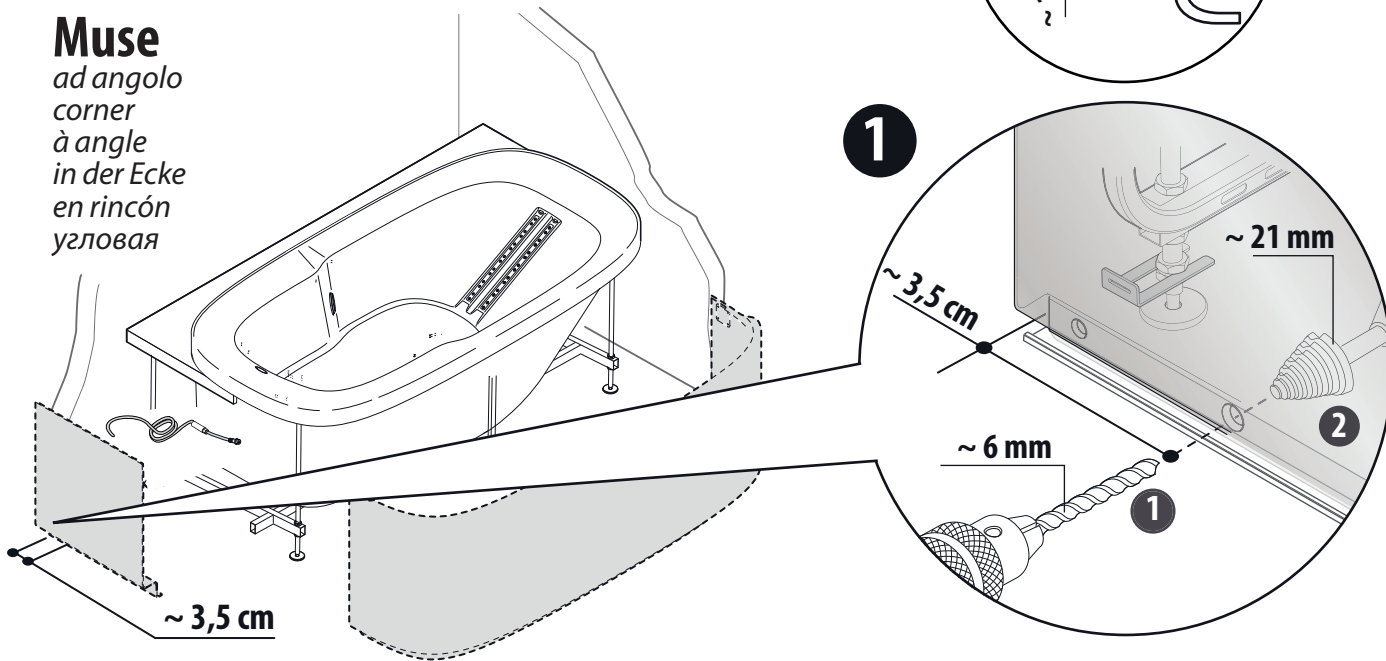


Muse

a centro parete
 wall mounted
 au centre de la paroi
 in der Wandmitte
 en centro de pared
 по центру стенки

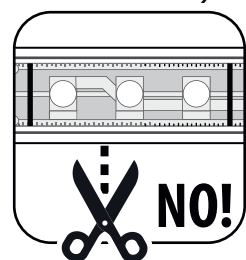
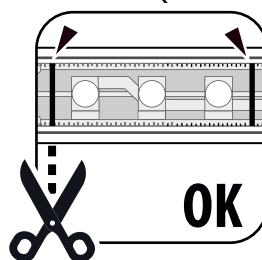
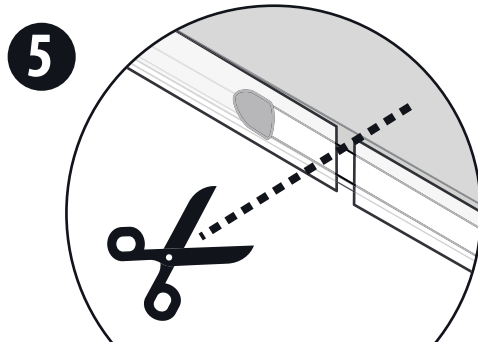
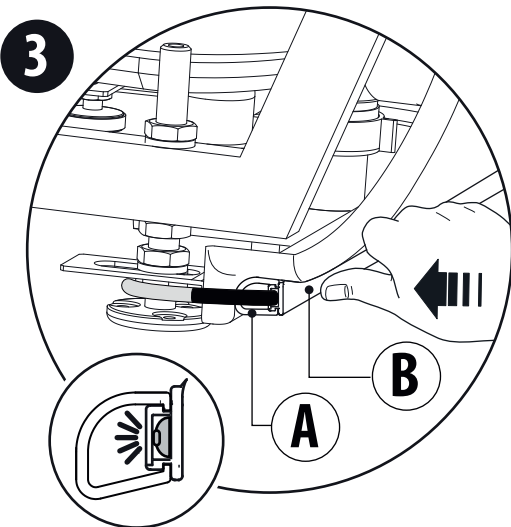
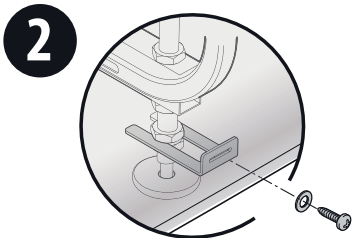
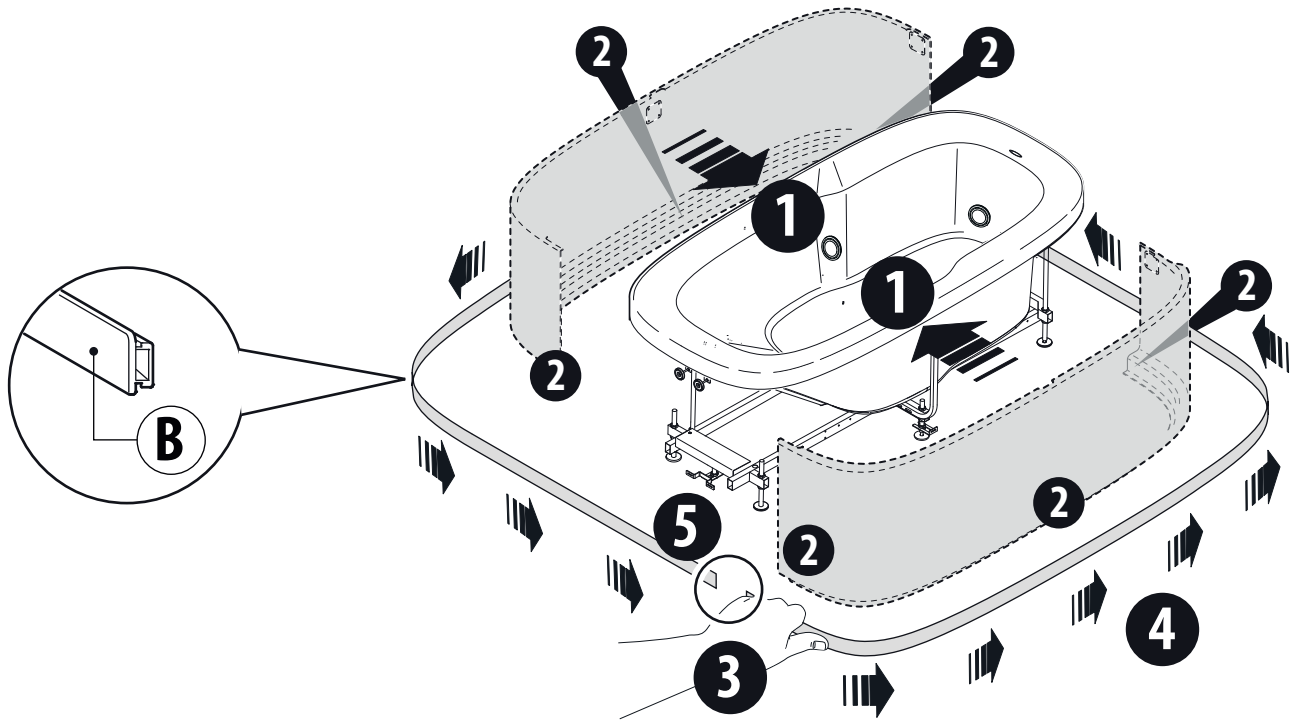


Muse
 ad angolo
 corner
 à angle
 in der Ecke
 en rincón
 угловая



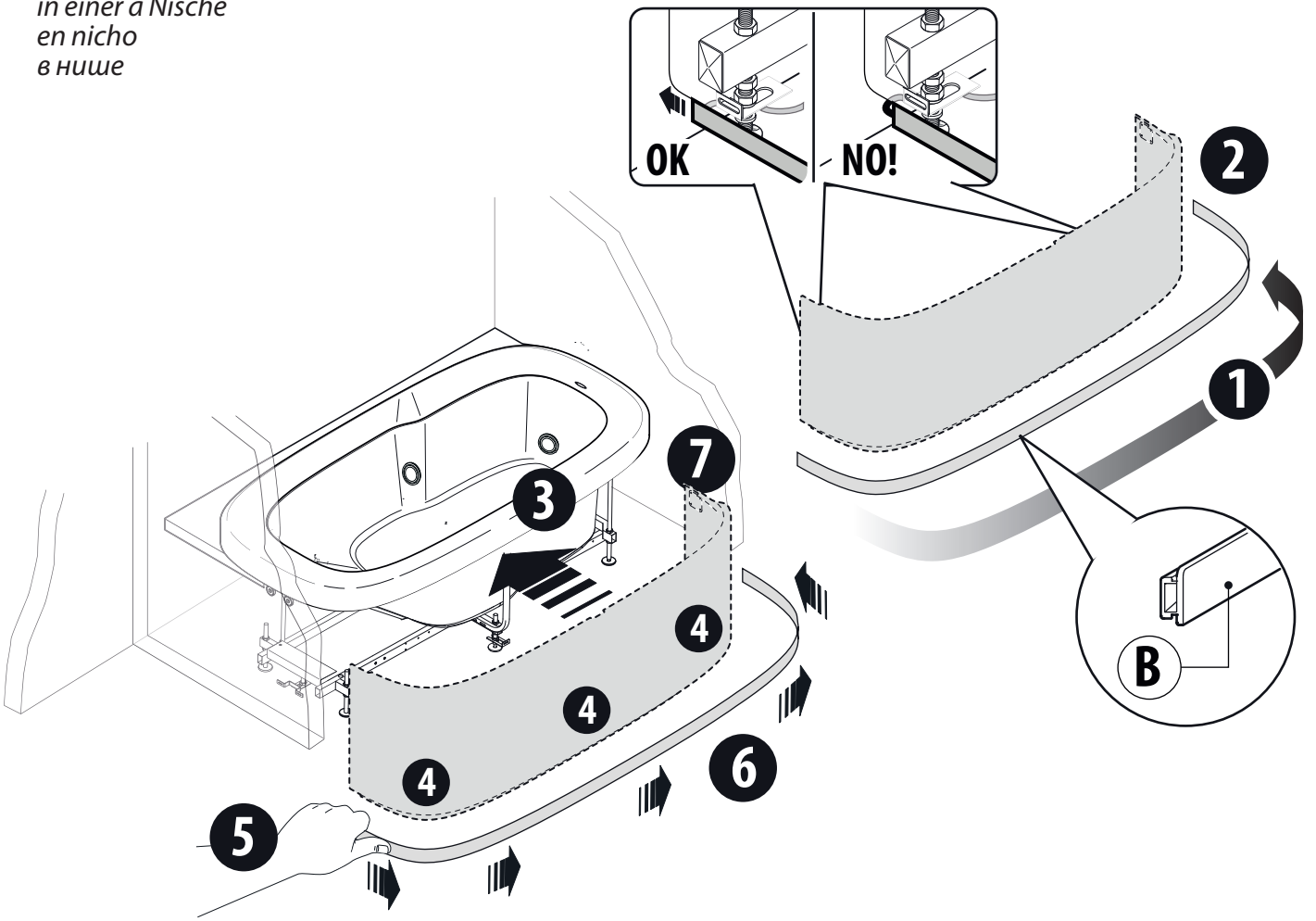
Muse

free-standing

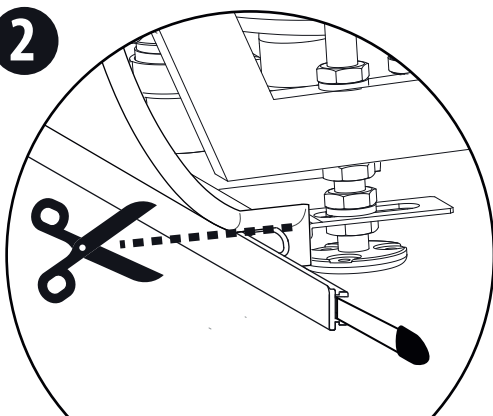


Muse

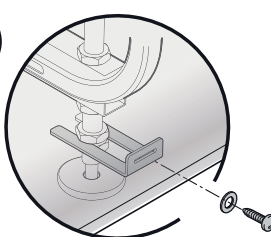
a nicchia
recess
à niche
in einer a Nische
en niche
в нише



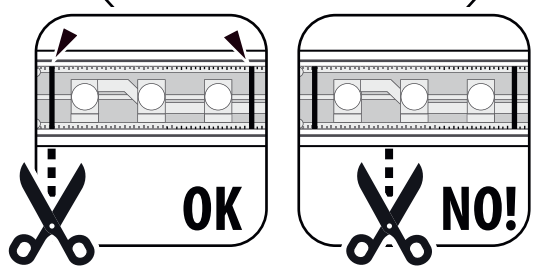
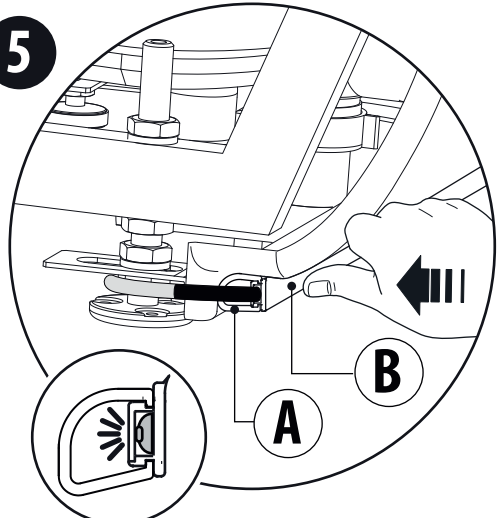
7
2



4



5

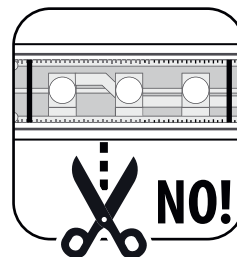
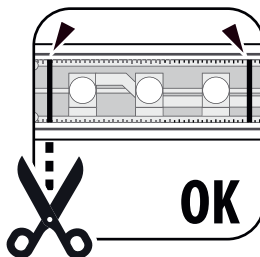
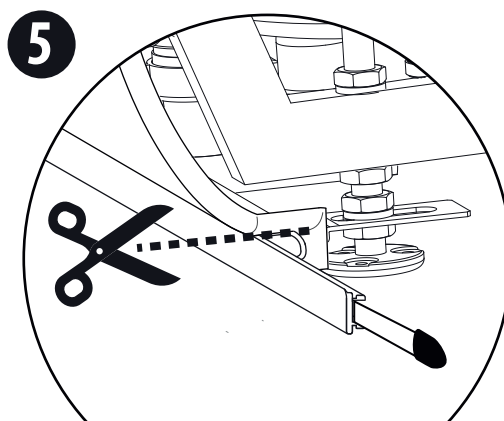
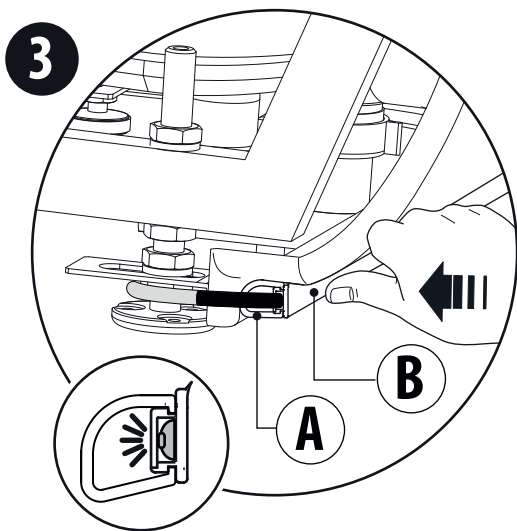
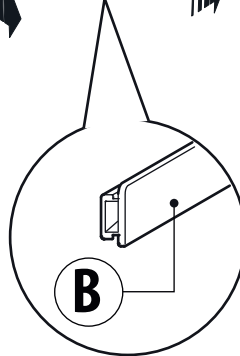
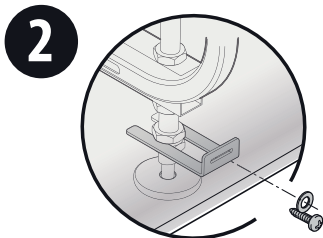
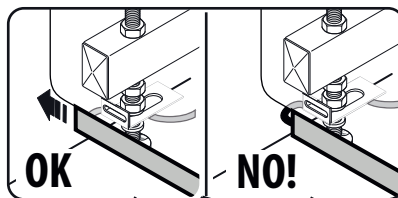
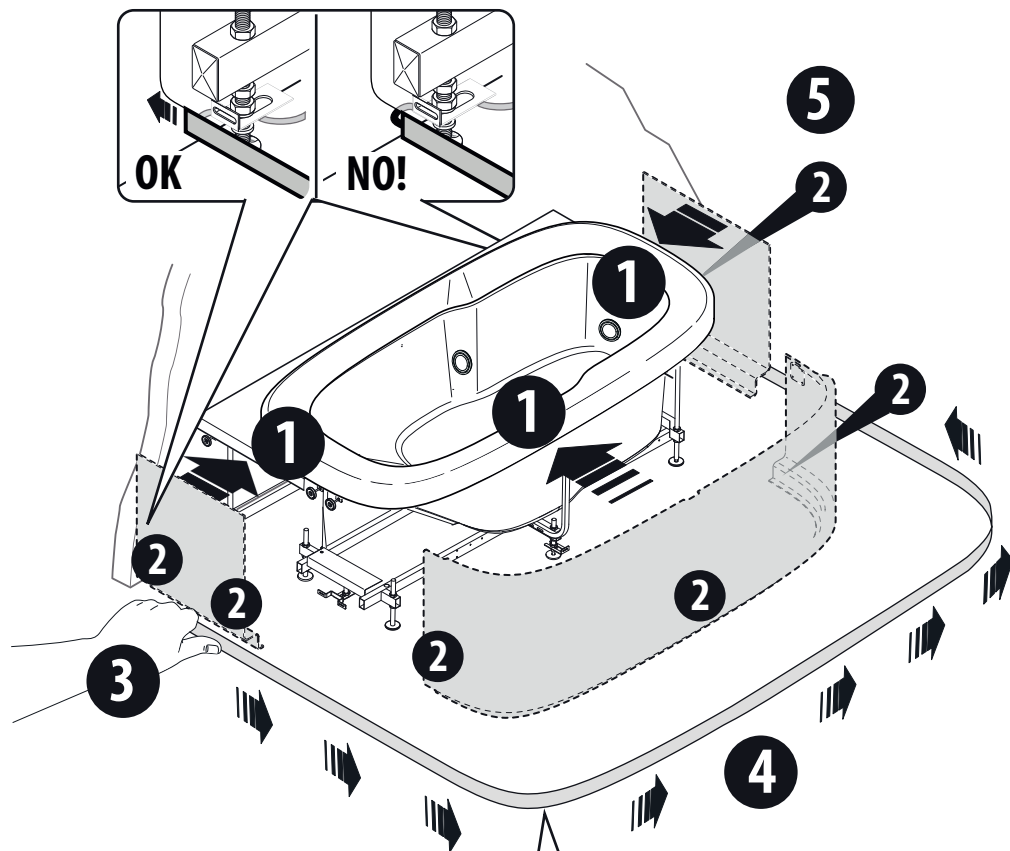




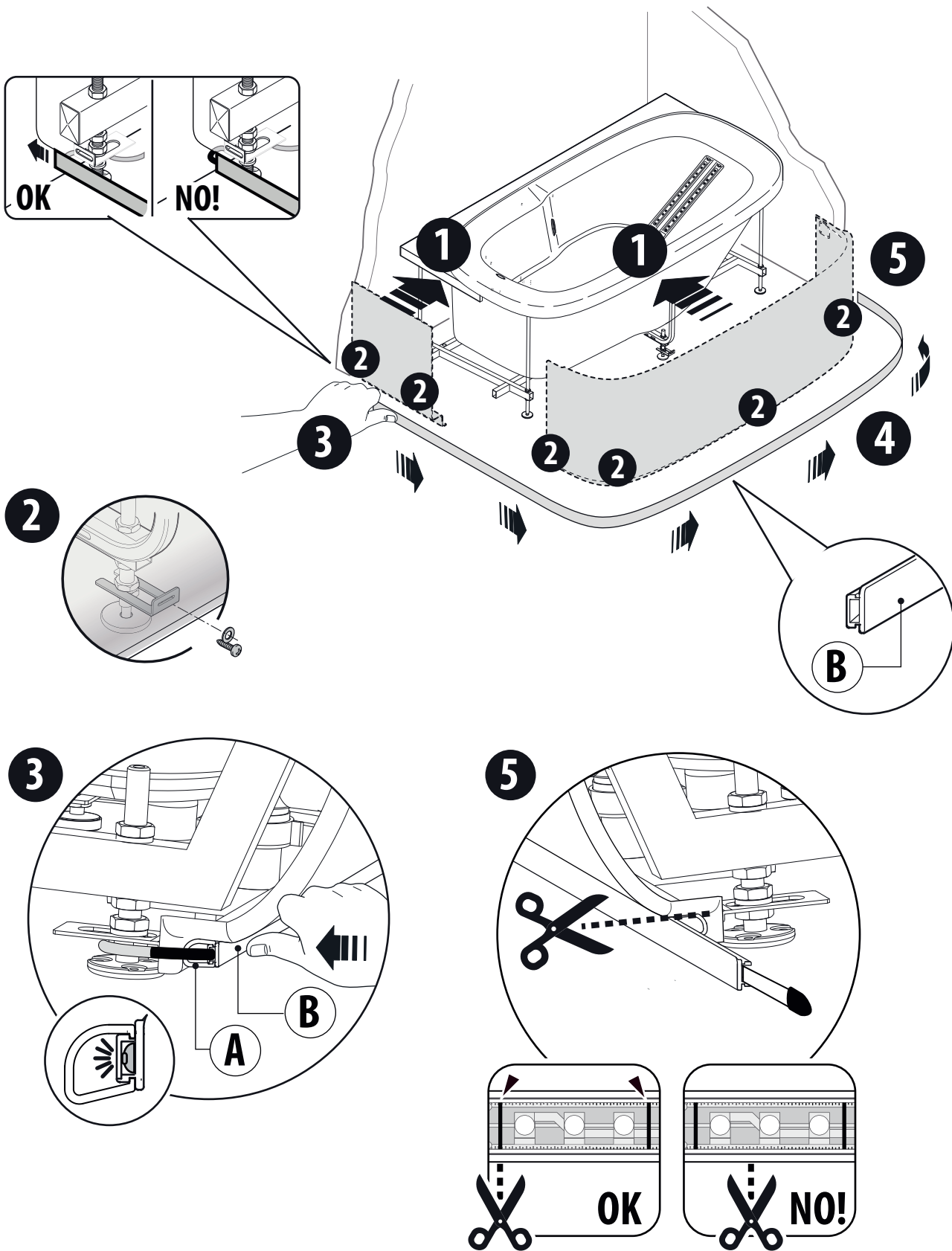
7c

Muse

a centro parete
 wall mounted
 au centre de la paroi
 in der Wandmitte
 en centro de pared
 по центру стенки



Muse
ad angolo
corner
à angle
in der Ecke
en rincón
угловая





JACUZZI EUROPE S.p.A.

Socio Unico

Direzione e Coordinamento

Jacuzzi Brands, Corp. (USA)

S.S. Pontebbana, km 97,200

33098 Valvasone (PN) ITALIA

Tel + 39 0434 859111 • Fax + 39 0434 85278

www.jacuzzi.eu

info@jacuzzi.it



Jacuzzi Spa & Bath Ltd

Woodlands, Roydsdale Way, Euroway Trading Estate

Bradford, West Yorkshire - BD4 6ST

SALES

Hot Tubs - 0044 1274 471889 - hottubsales@jacuzziemea.com

Bathroom - 0044 1274 471888 - retailersales@jacuzziemea.com

AFTER SALES

Hot Tubs - 0044 1274 471887 - hottubsaftersales@jacuzziemea.com

Bathroom - 0044 1274 471886 - bathroomaftersales@jacuzziemea.com

Jacuzzi Whirlpool GmbH

A Company of Jacuzzi Brands, Corp. (USA)

Humboldtstr. 30/323

D-70771 Leinfelden-Echterdingen

Tel. 0049 (0)711 933247-20 Technik/Service/Kundendienst/Ersatzteile (After Sales)

Tel. 0049 (0)711 933247-40 Verkauf/Preise/Finish Products

Fax. 0049 (0)711 933247-50

www.jacuzzi.de

info-de@jacuzzi.it

Jacuzzi France s.a.s.

8 Route de Paris

03300 Cusset Cedex (FRANCE)

Tél: +33 (0)4 70 30 90 50 • Fax: +33 (0)4 70 97 41 90

info@jacuzzifrance.com

Jacuzzi Bathroom España, SL

Sociedad unipersonal

A Company of Jacuzzi Brands, Corp. (USA)

Ausias Marc, 157-159

Graner, Local A

08013 Barcelona (España)

Tel (93) 238 5031 • Fax (93) 238 5032

www.jacuzzi.eu

info-es@jacuzzi.it

I dati e le caratteristiche non impegnano la Jacuzzi Europe S.p.A., che si riserva il diritto di apportare tutte le modifiche ritenute opportune senza obbligo di preavviso o di sostituzione

The data and characteristics indicated do not oblige Jacuzzi Europe, who reserves the right to make the necessary changes they feel opportune without forewarning or substitution

Les caractéristiques indiquées, n'engagent pas la Jacuzzi Europe, qui se réserve le droit d'apporter toutes les modifications qu'elle jugera opportune sans obligation de préavis ou de remplacement

Die Angaben sind für Jacuzzi Europe nicht bindend. Änderungen, die dem Fortschritt dienen, halten wir uns vor

Los datos y características indicadas no comprometen a Jacuzzi Europe que se reserva el derecho de aportar todas las modificaciones que considere oportunas sin obligación de preaviso o de sustitución

Приведенные данные и характеристики являются для фирмы Jacuzzi Europe S.p.A. необязательными. Фирма оставляет за собой право внесения всех тех изменений, которые будут признаны необходимыми, без обязательства предварительного уведомления или замены.



220117463

JACUZZI EUROPE S.p.A. • all rights reserved • JANUARY 2014

