

flow

design Daniel Libeskind



Manuale d'installazione frontali  
**CONSERVARE CON CURA**

Front panel installation manual  
**KEEP CAREFULLY**

Manuel d'installation des panneaux frontaux  
**CONSERVER AVEC SOIN**

Installationsanleitung Frontpaneele  
**SORGFÄLTIG AUFBEWAHREN**

Manual de instalación de los frontales  
**CONSERVAR CON CUIDADO**

Руководство по установке фронтальных панелей  
**ХРАНИТЬ БЕРЕЖНО**

**ATTENZIONE:**

• Jacuzzi® sconsiglia l'installazione outdoor (ESTERNO).

**ATTENTION:**

• Jacuzzi® advises against outdoor installation.

**ATTENTION:**

• Jacuzzi® déconseille l'installation outdoor (EXTÉRIEUR)

**ACHTUNG:**

• Jacuzzi® empfiehlt die outdoor-installation.

**ATENCIÓN:**

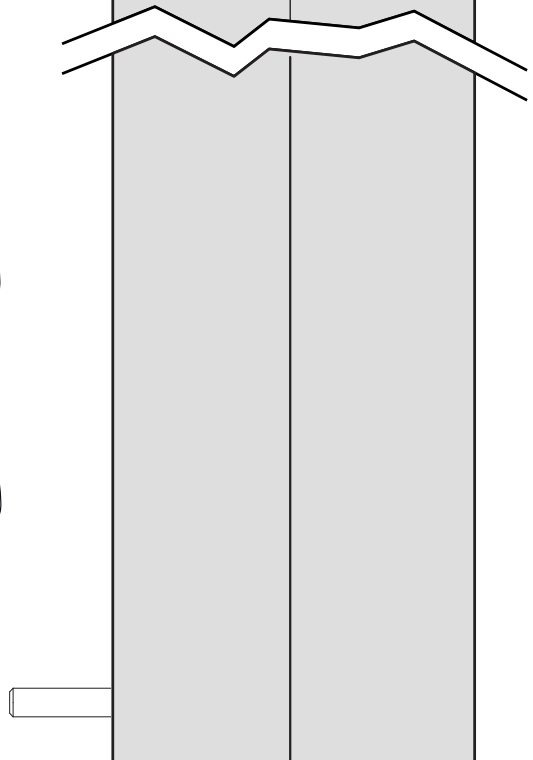
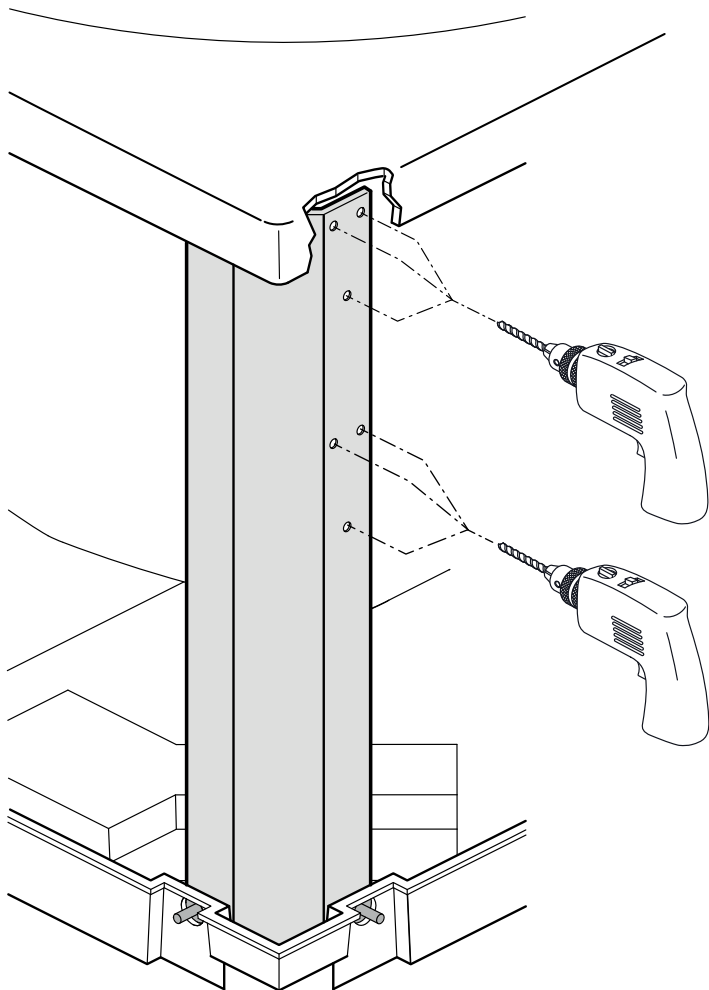
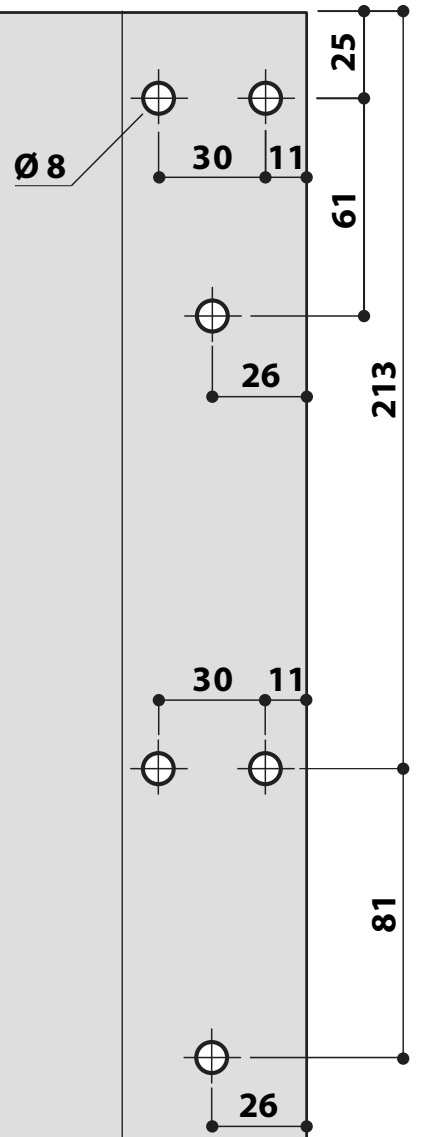
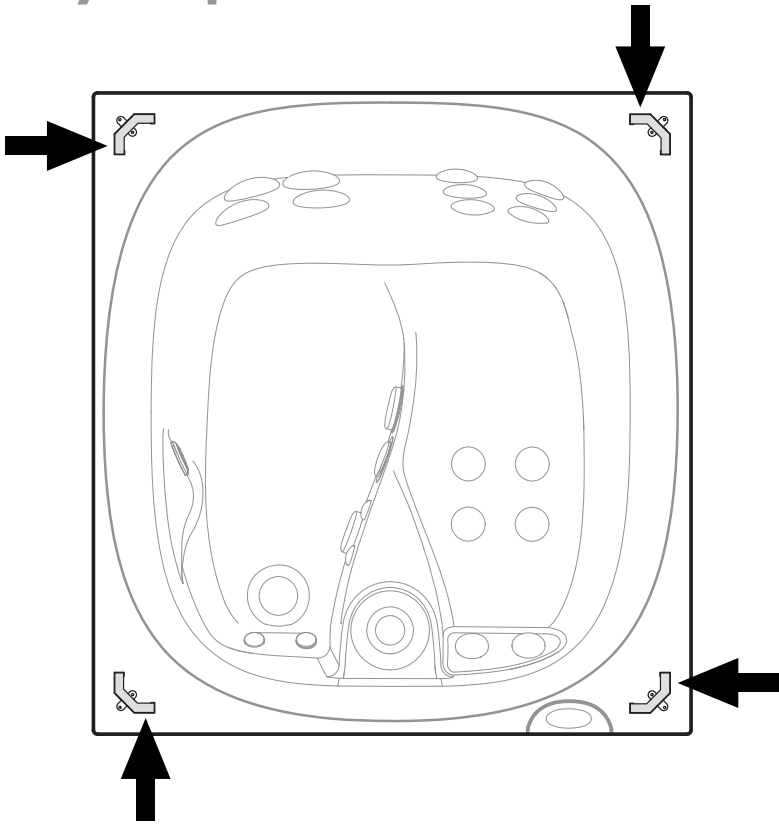
• Jacuzzi® desaconseja la instalación en exteriores.

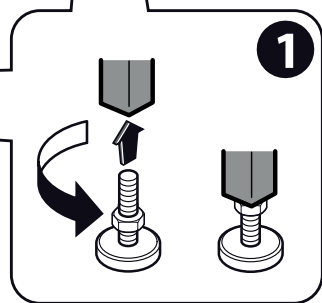
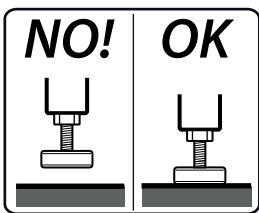
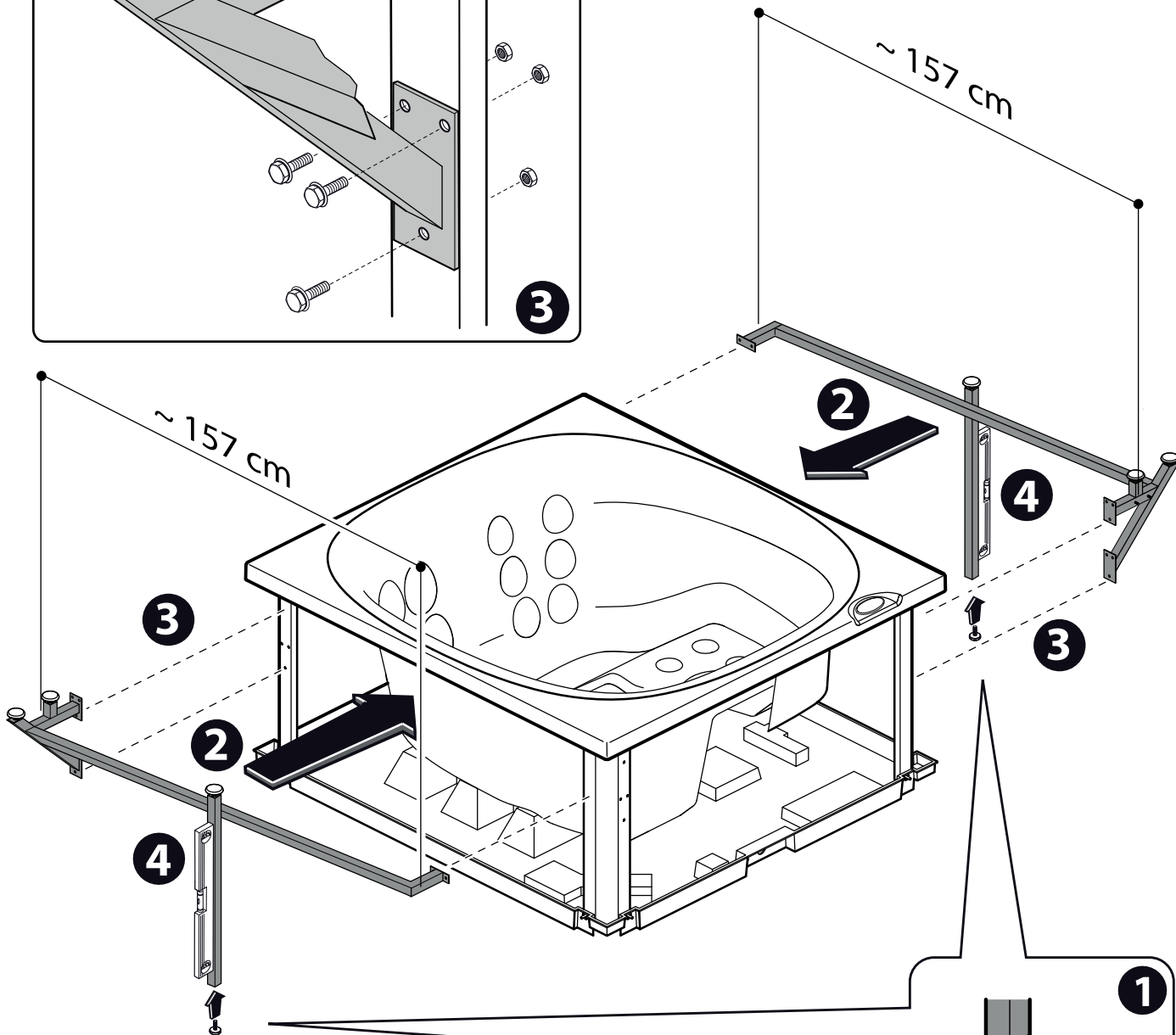
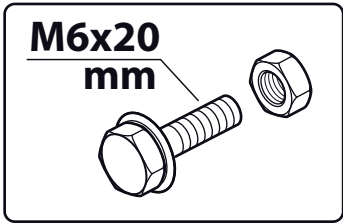
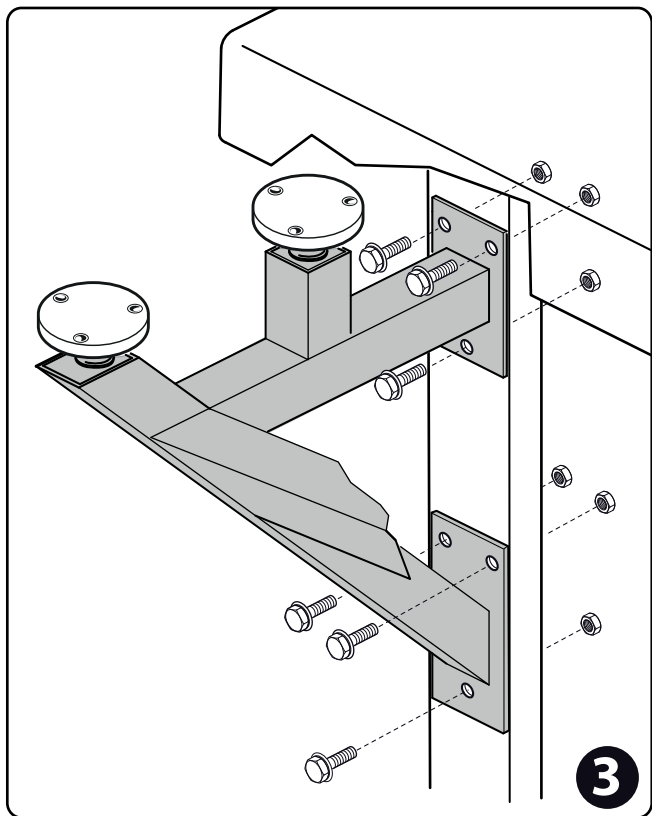
**ВНИМАНИЕ:**

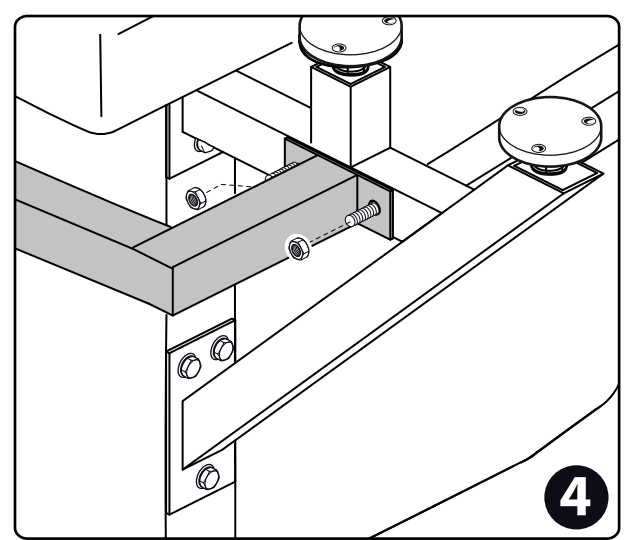
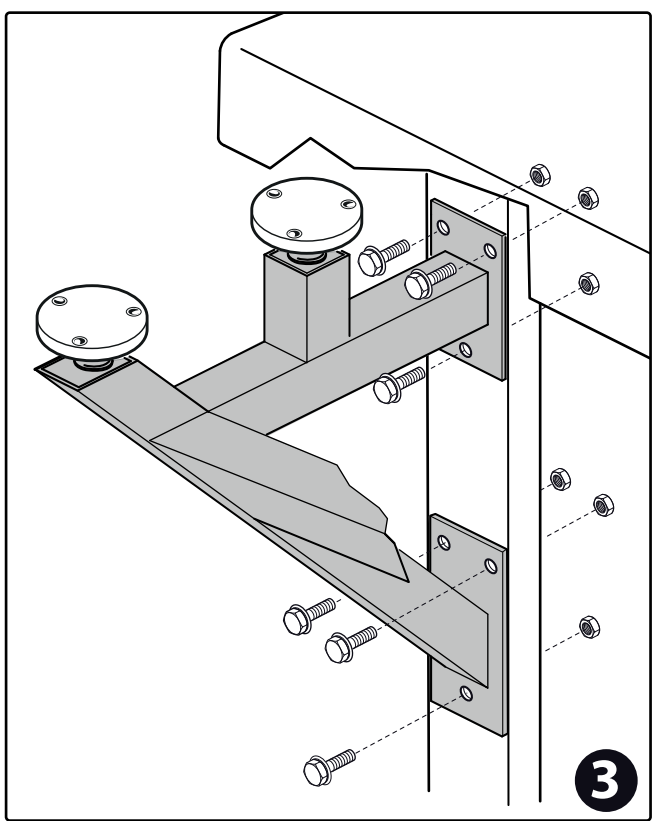
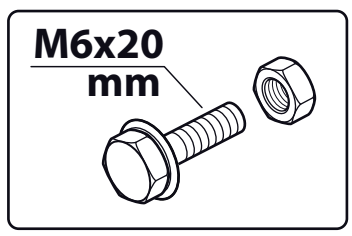
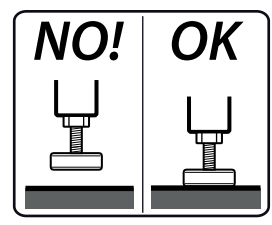
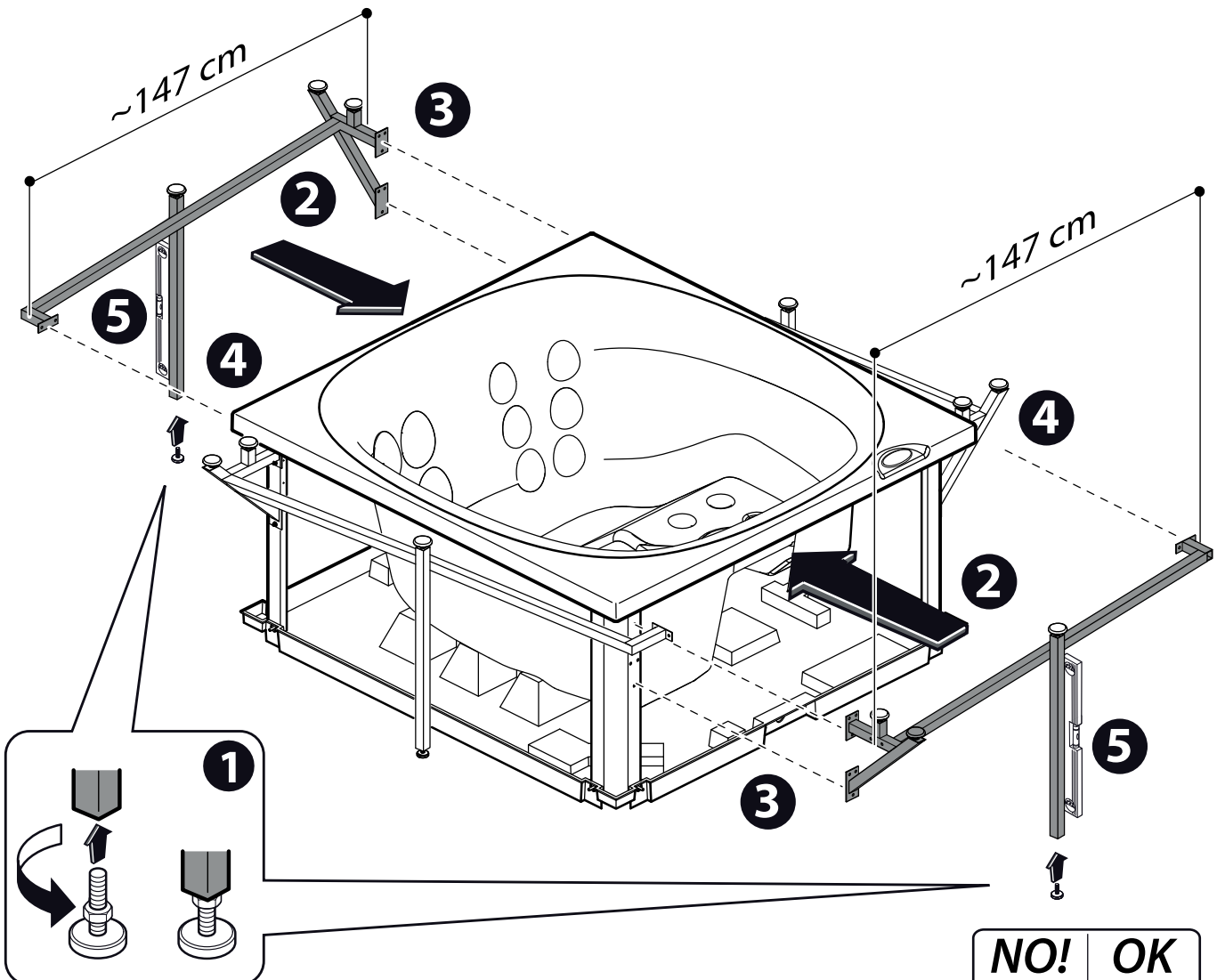
• Jacuzzi® не рекомендует установку outdoor (ВНЕ ПОМЕЩЕНИЯ).

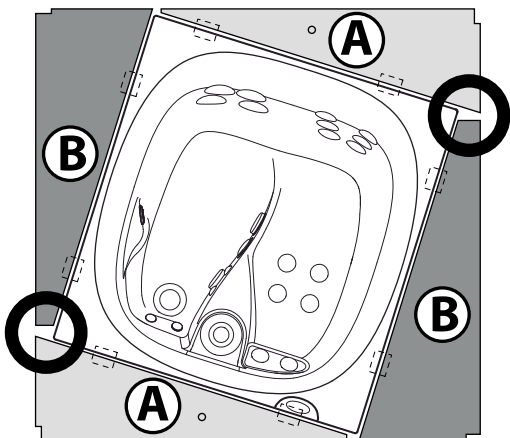
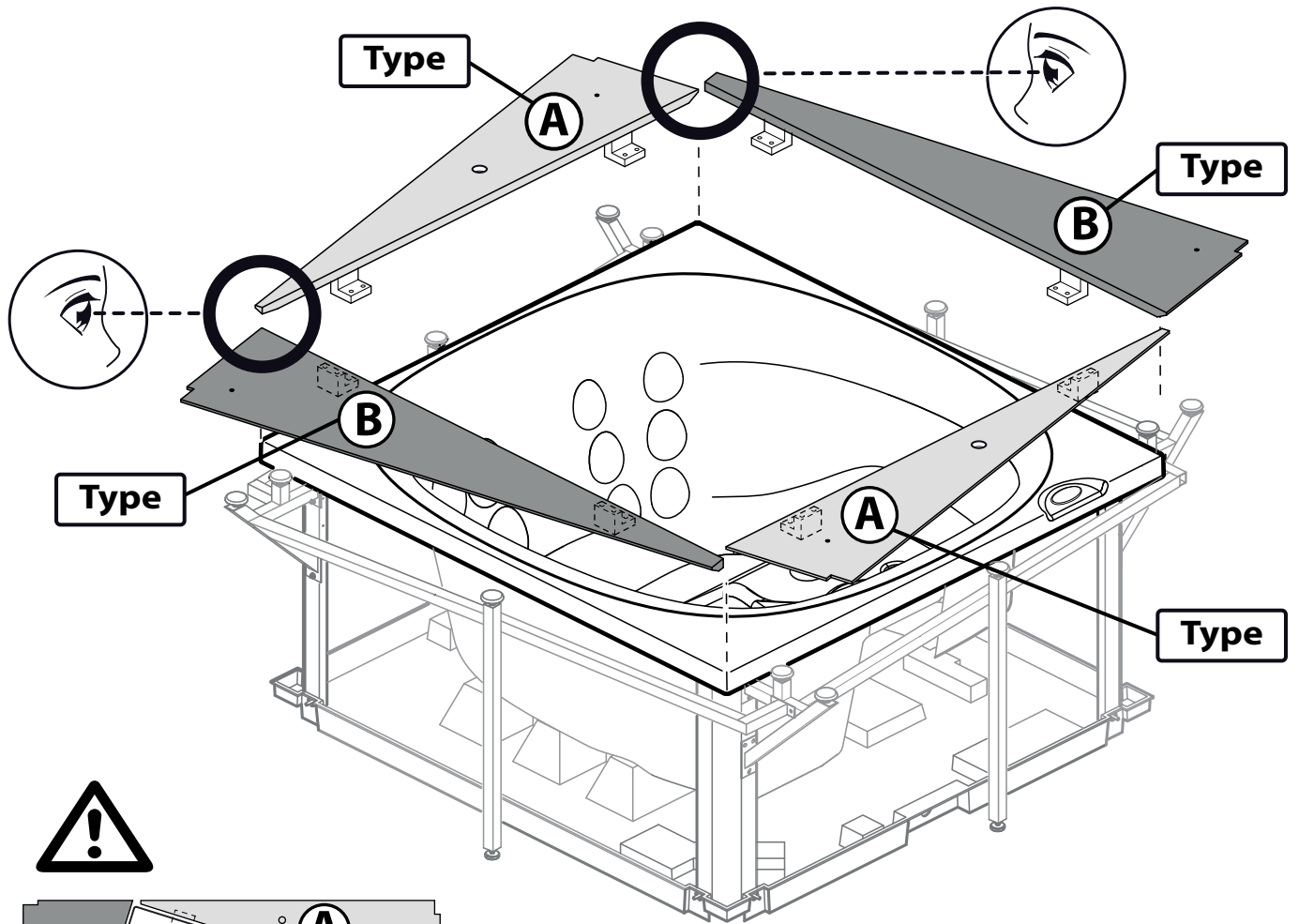
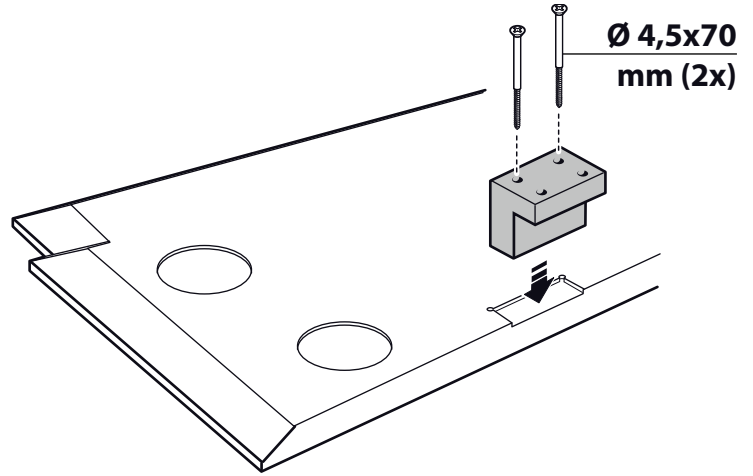
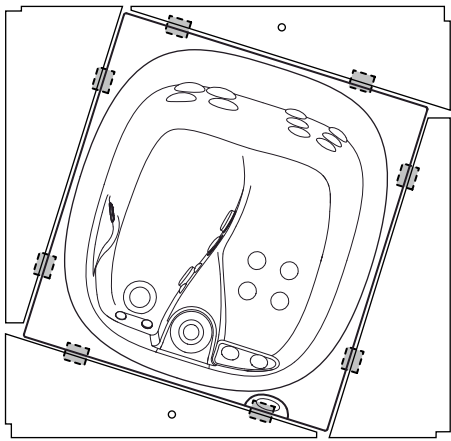
city™ spa

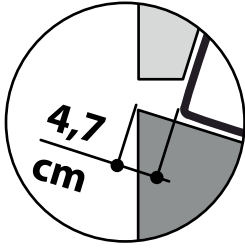
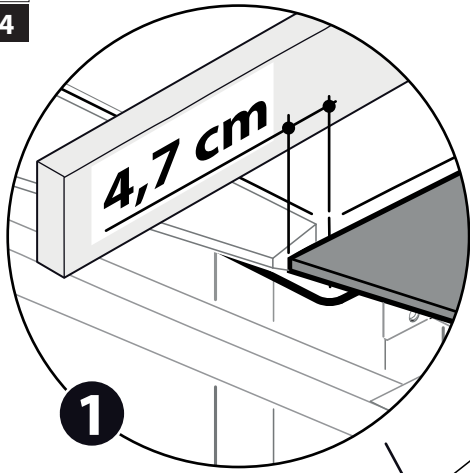
mm





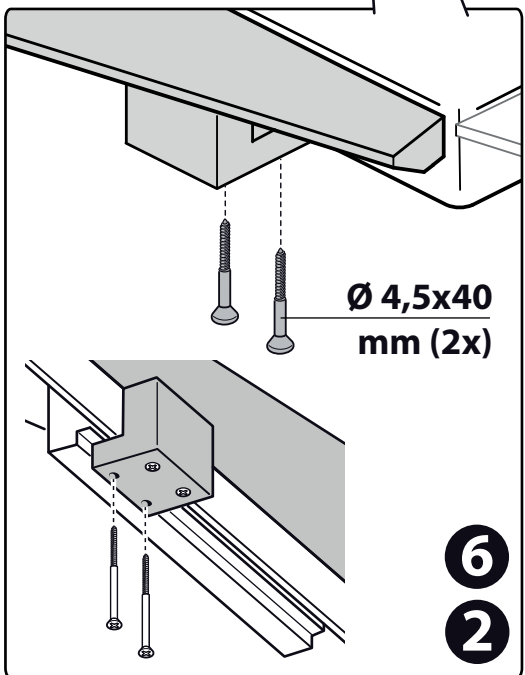
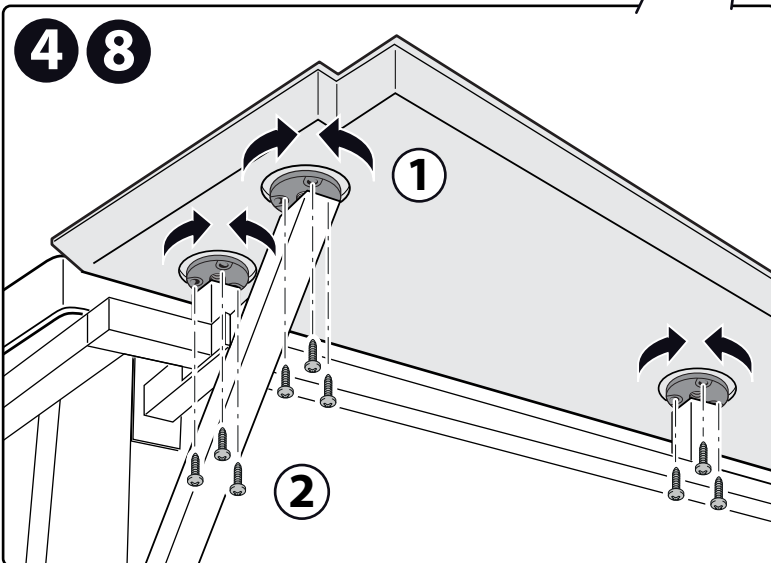
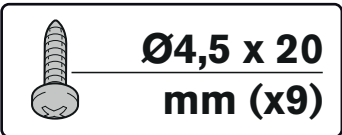
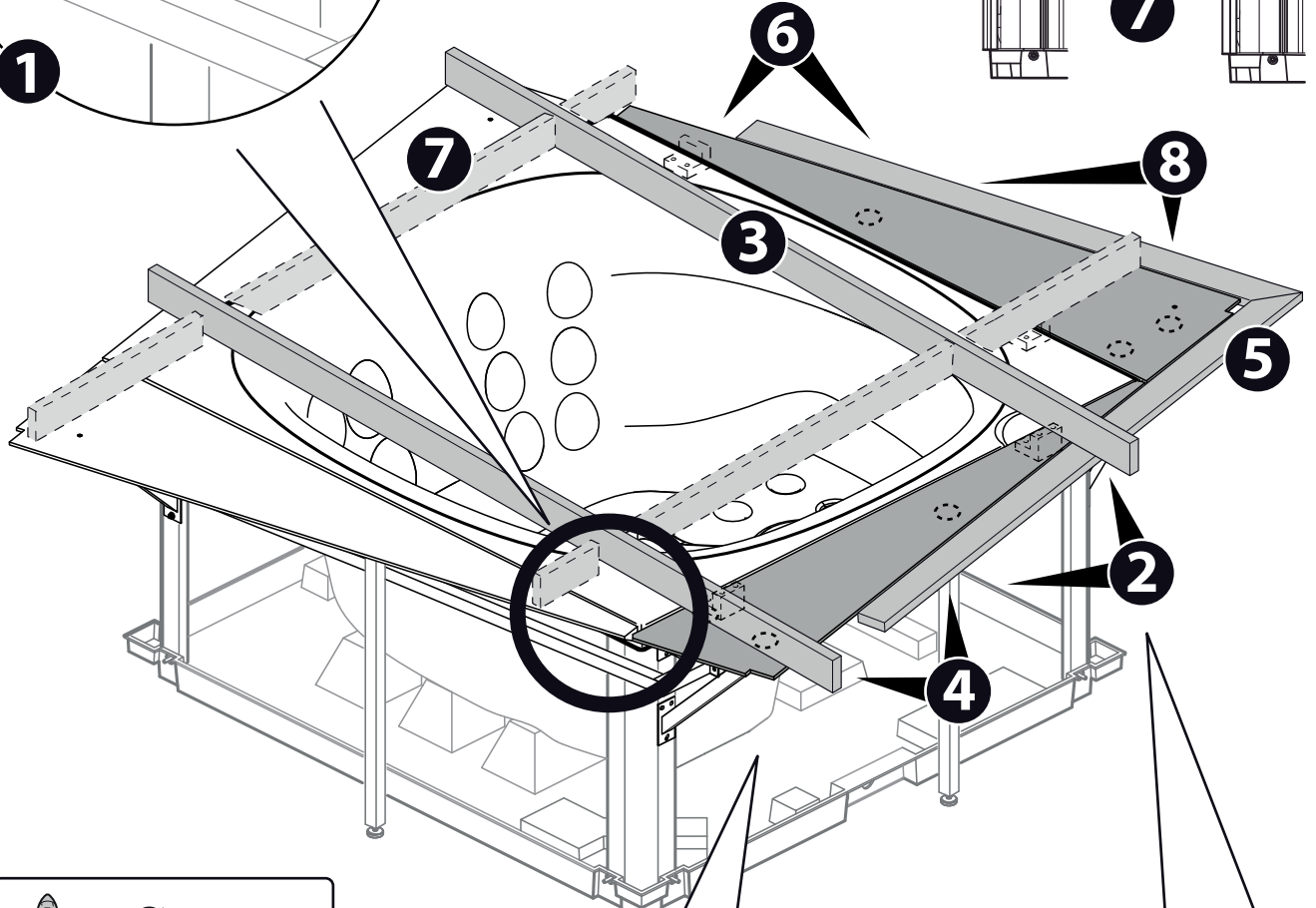
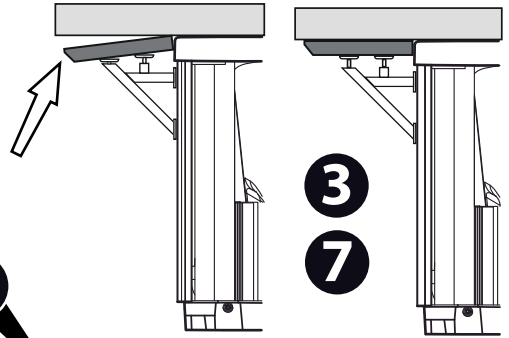






**NO!**

**OK**

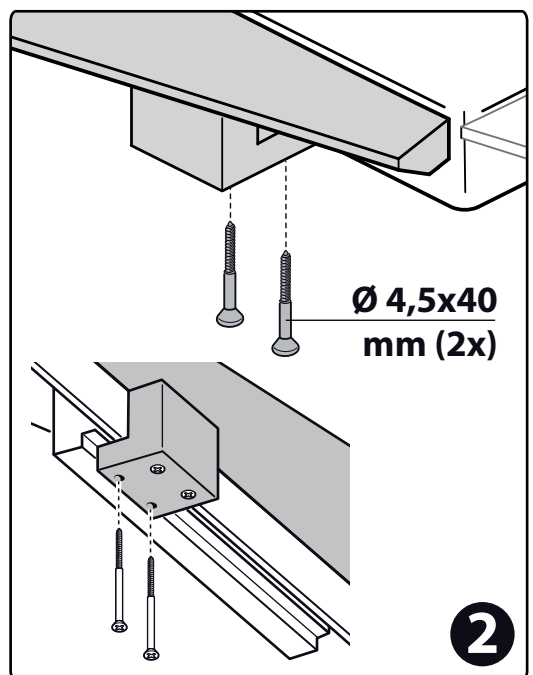
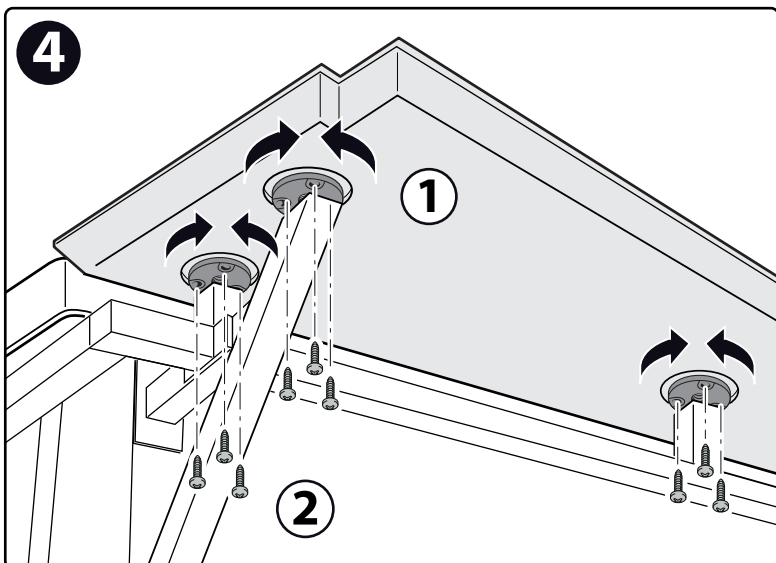
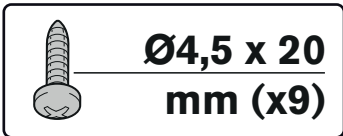
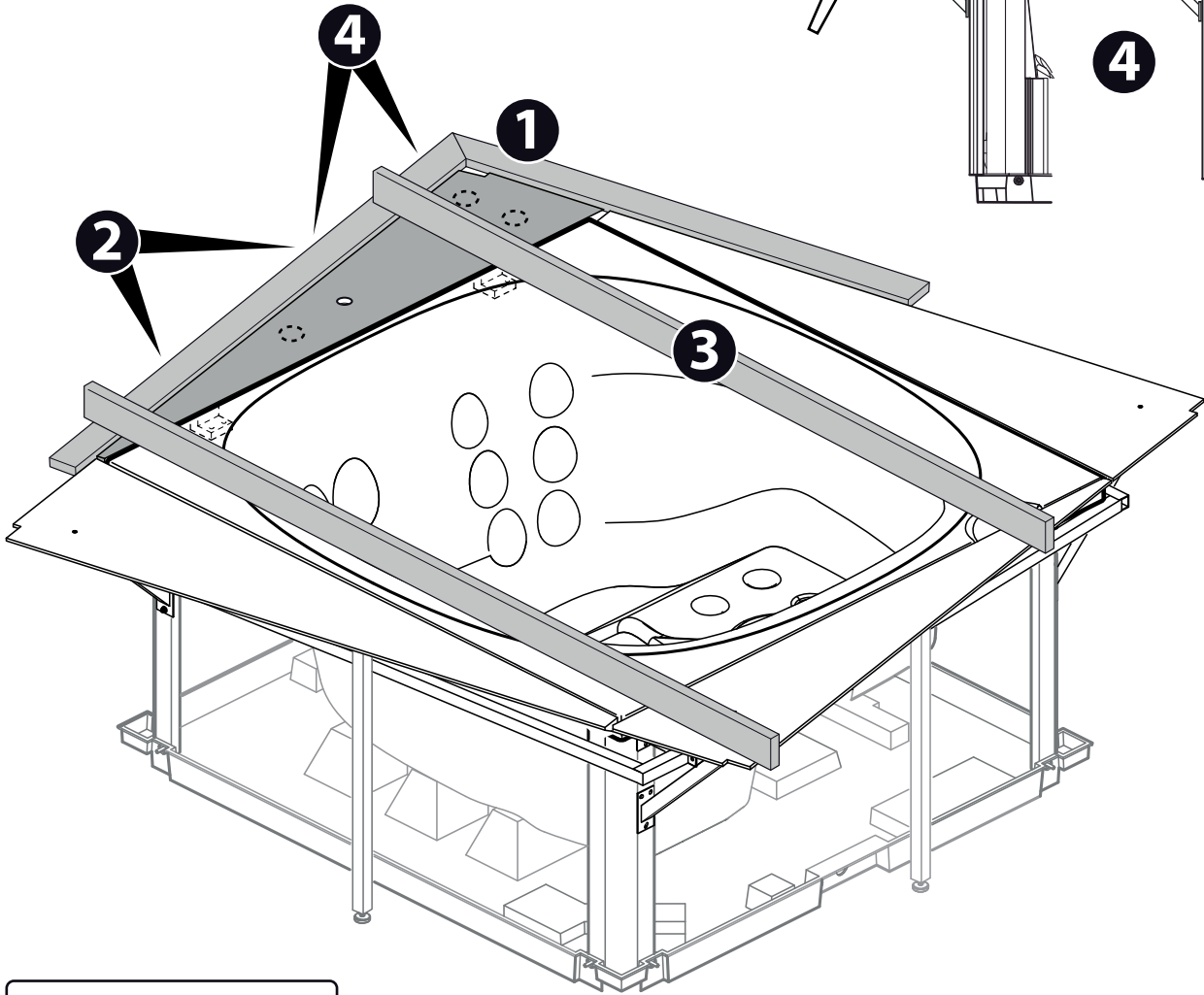
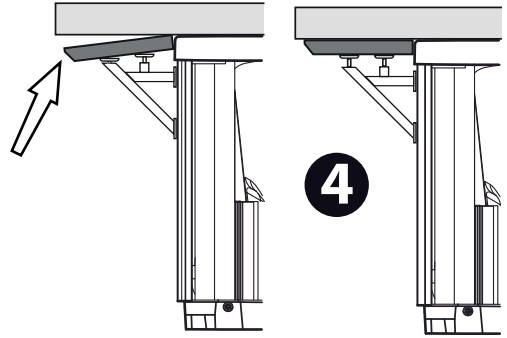




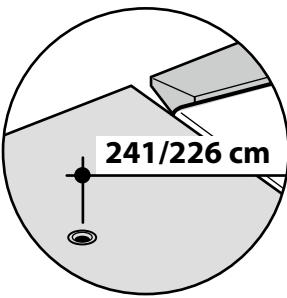
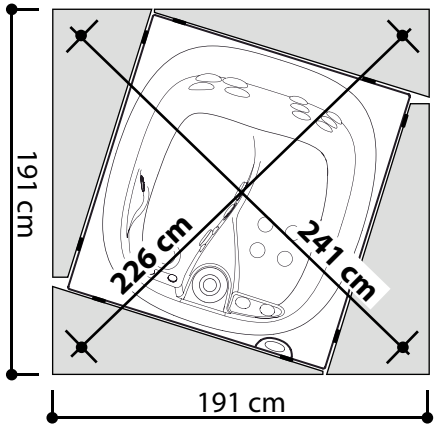
5

**NO!**

**OK**

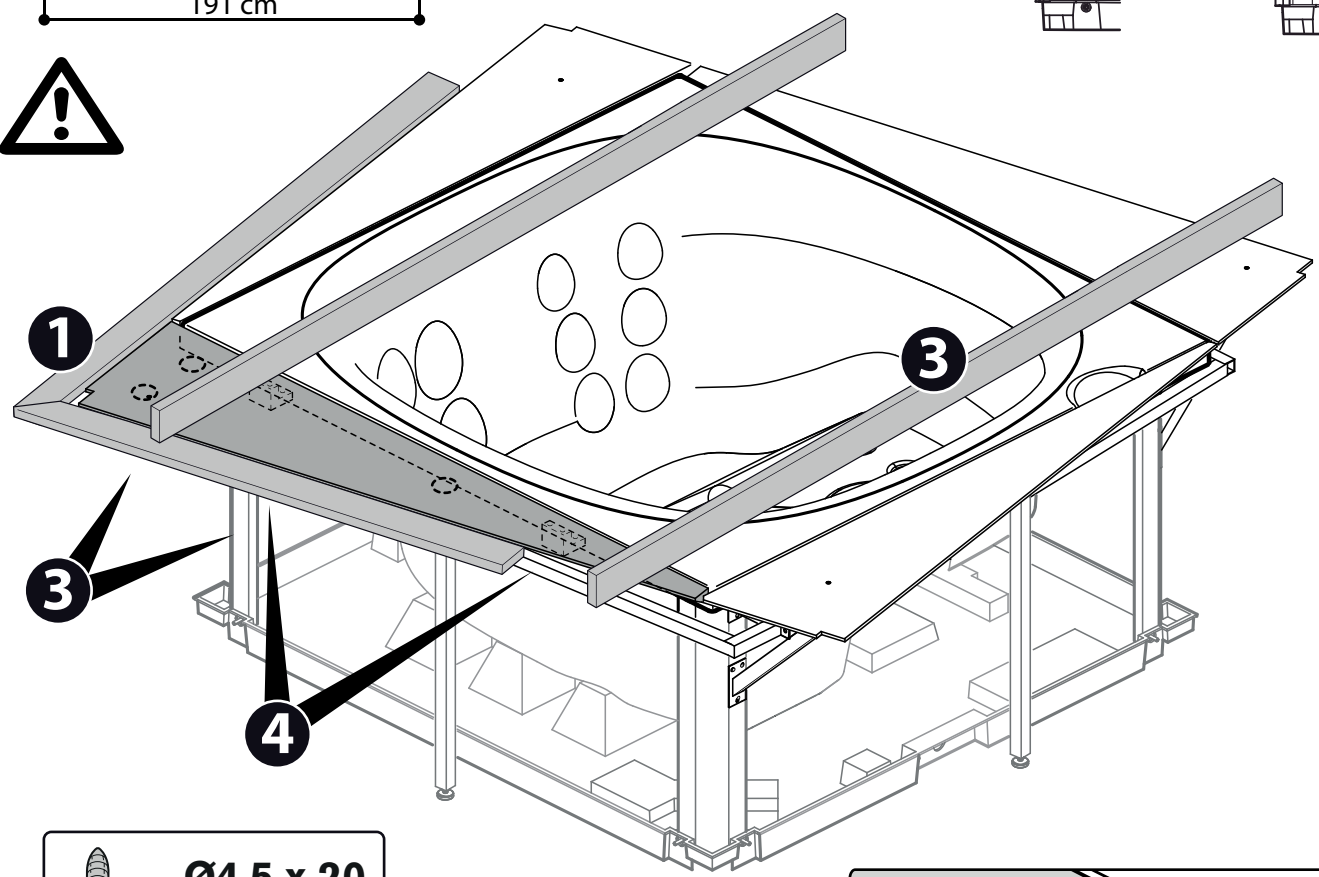
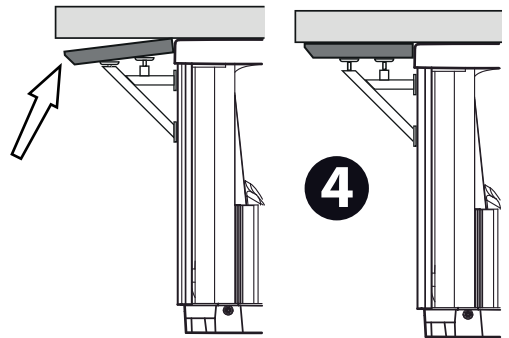


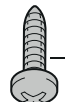
6

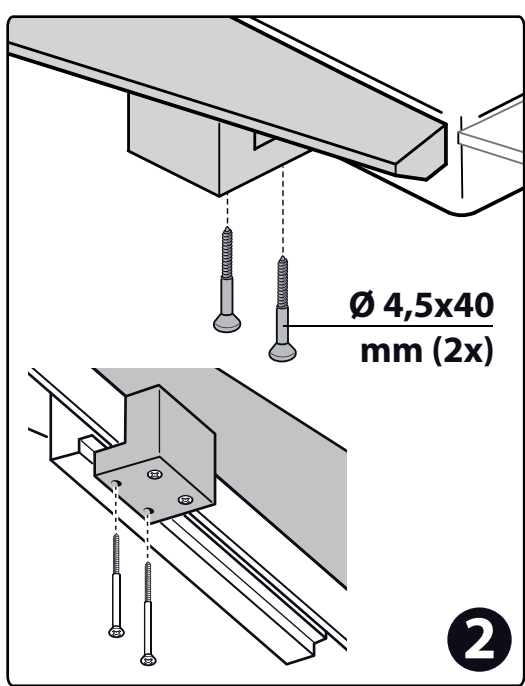
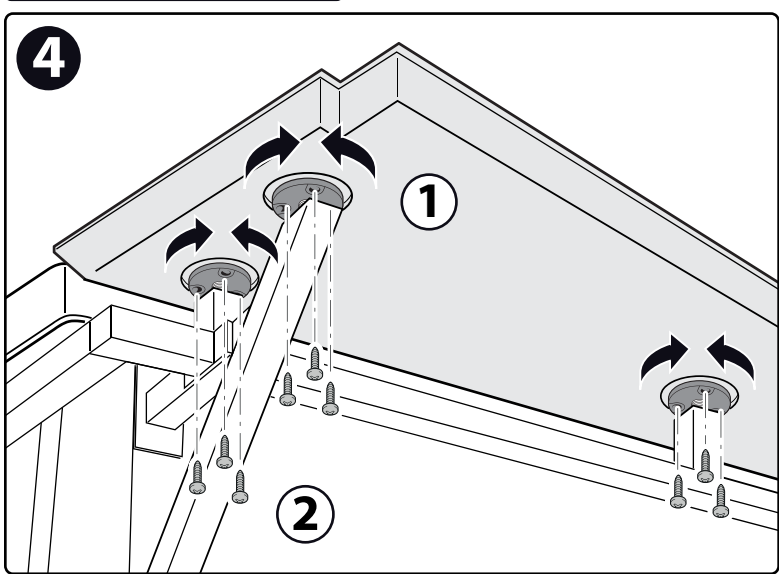


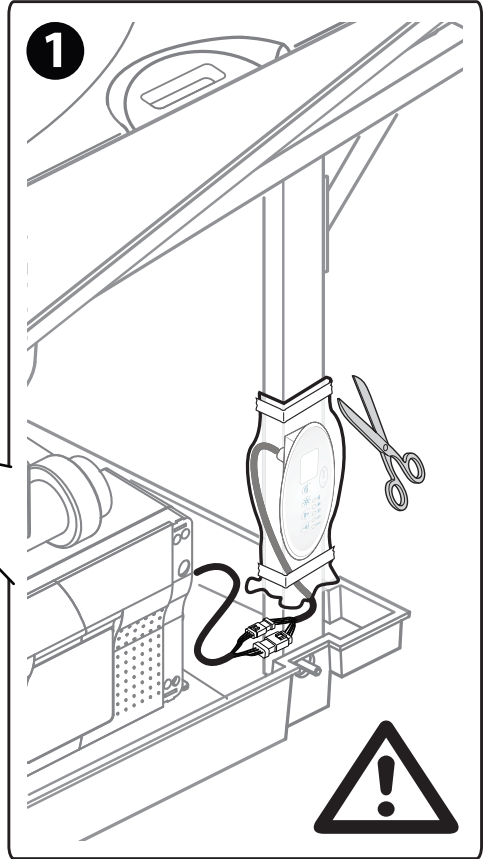
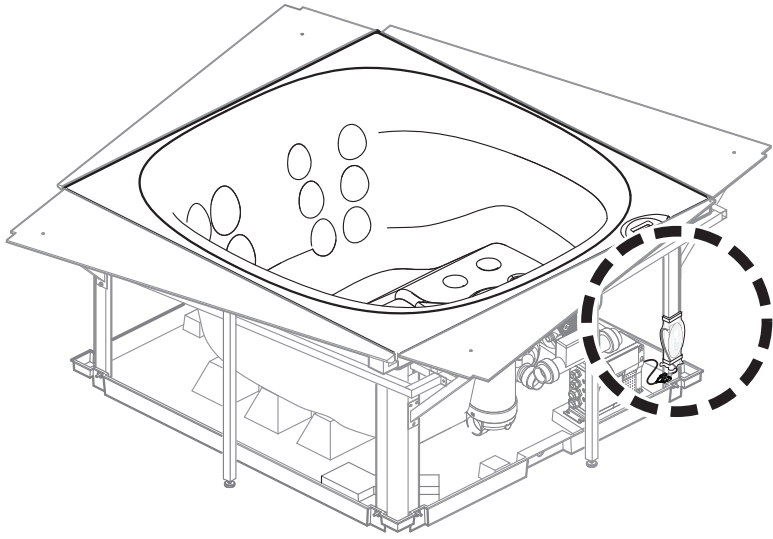
**NO!**

**OK**

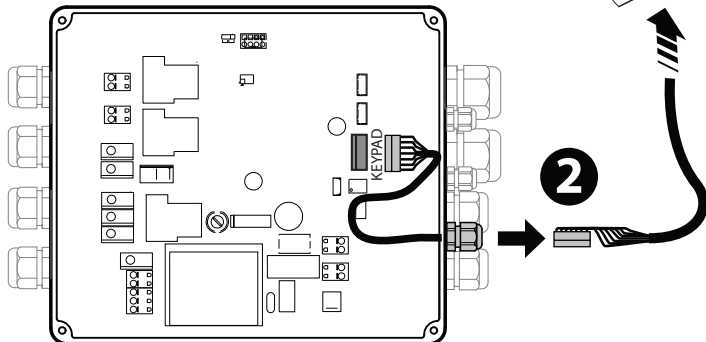
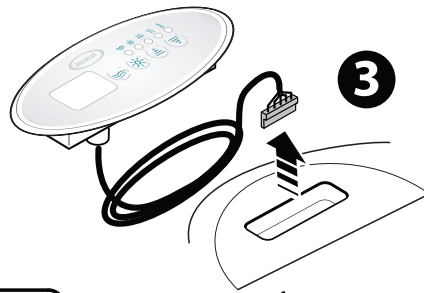
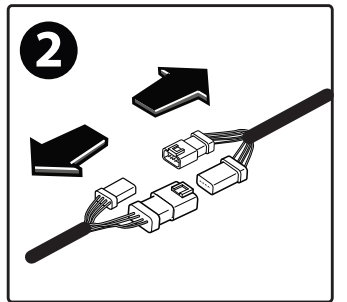
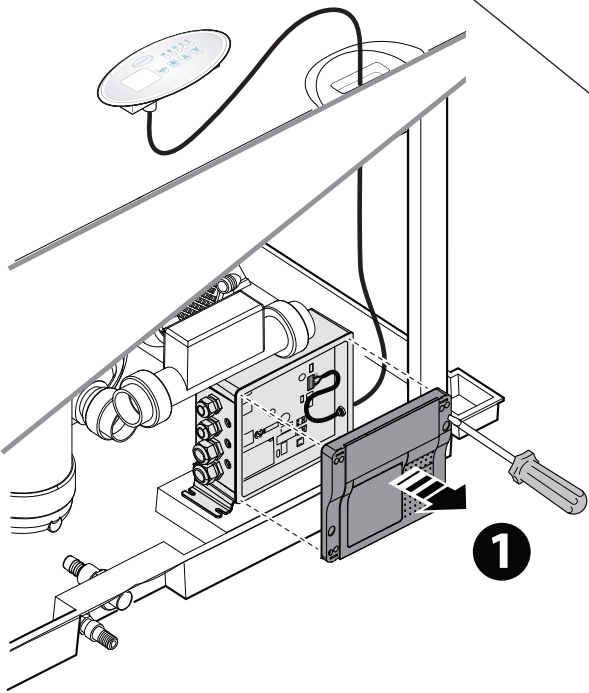


 **Ø4,5 x 20 mm (x9)**





# City Spa™

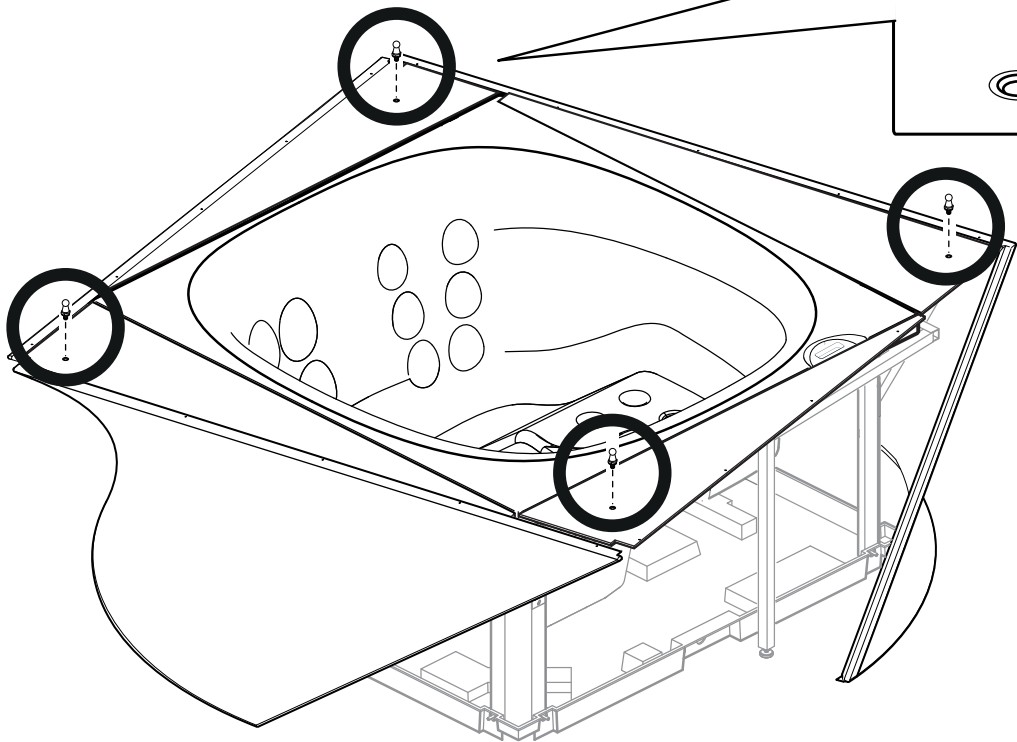
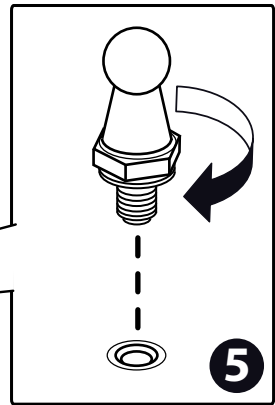
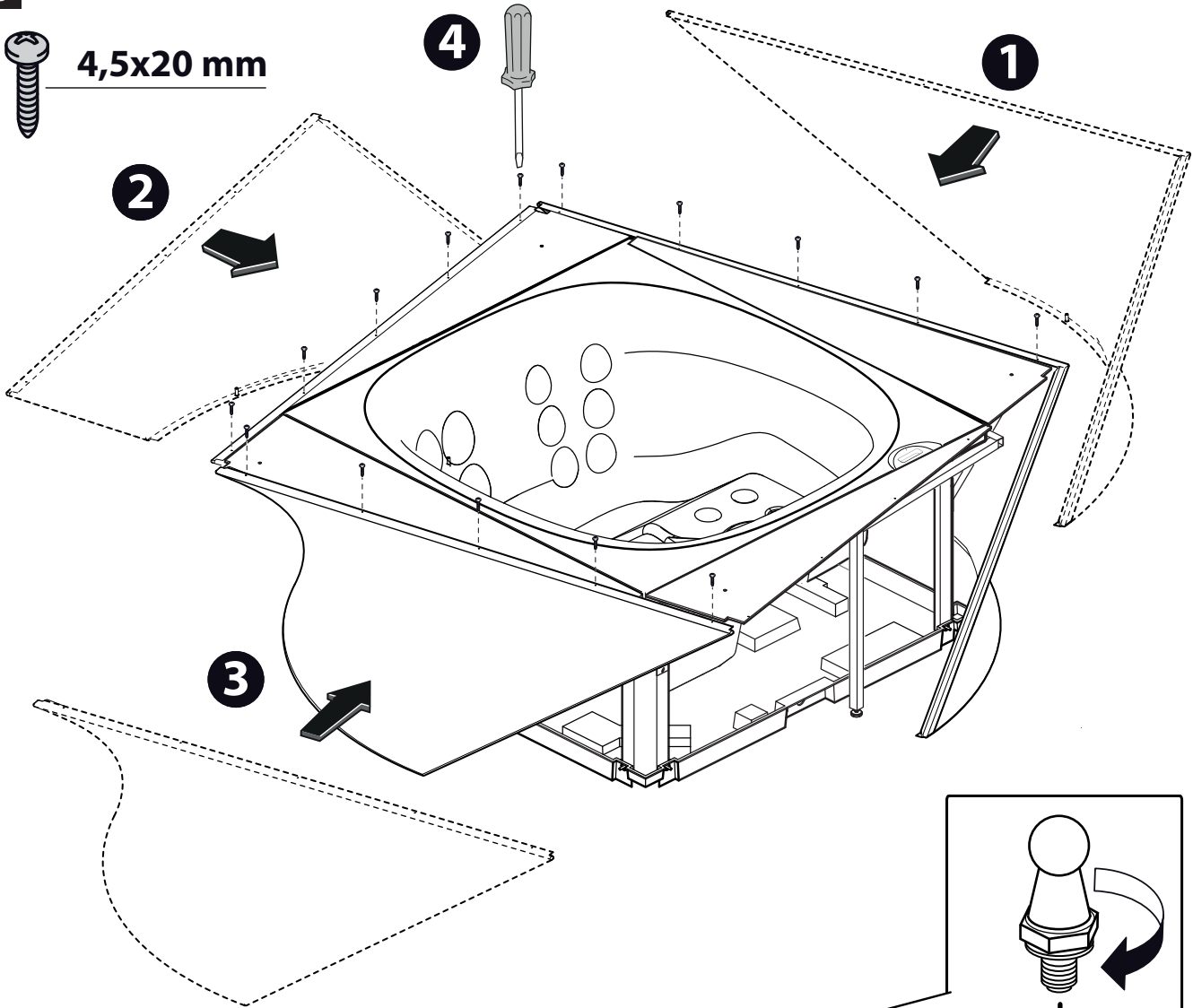




8

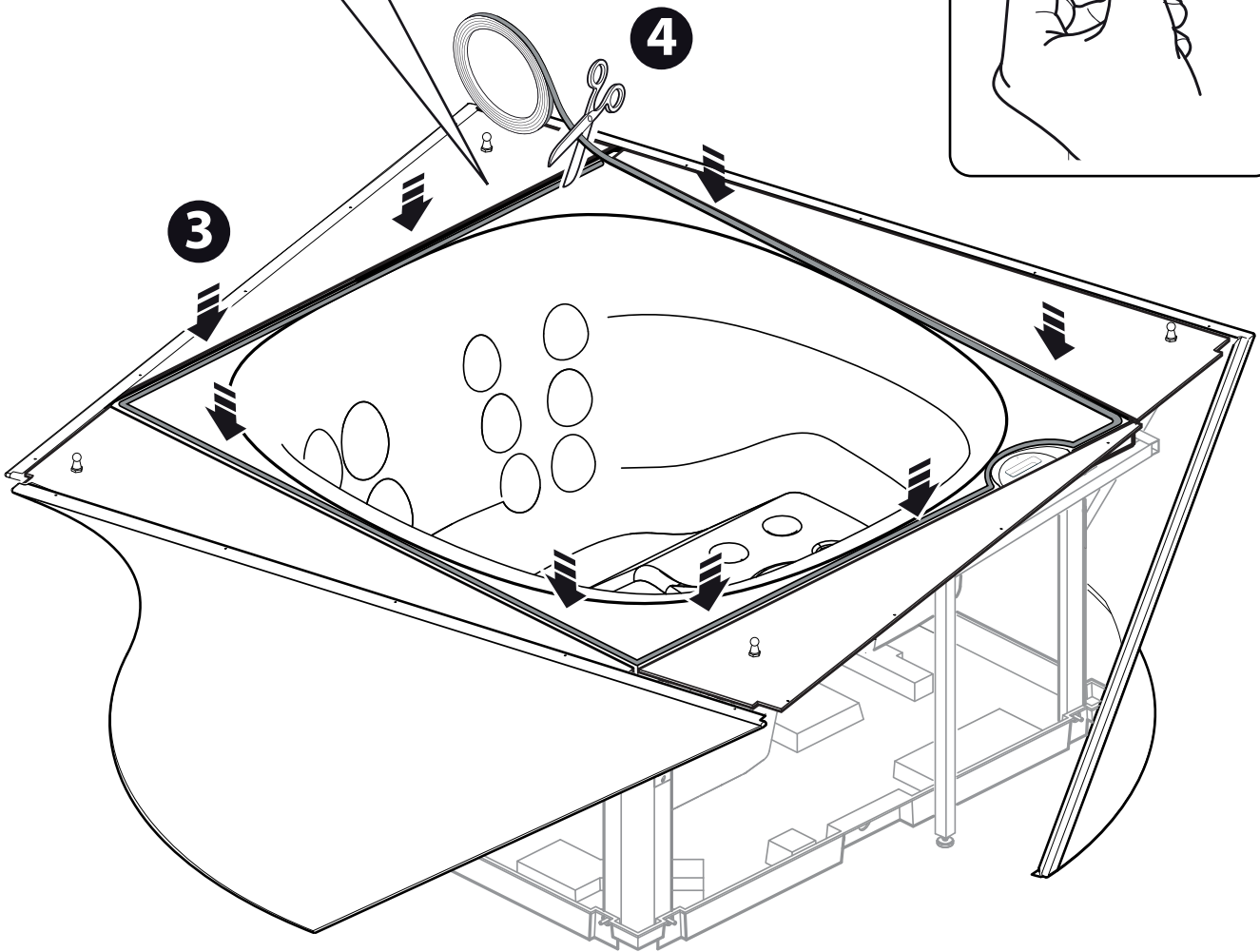
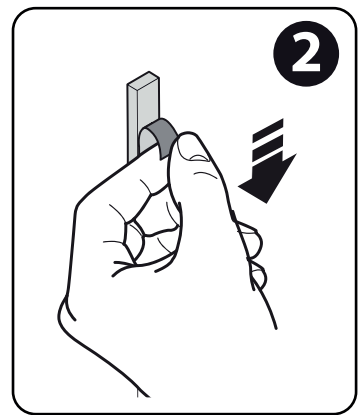
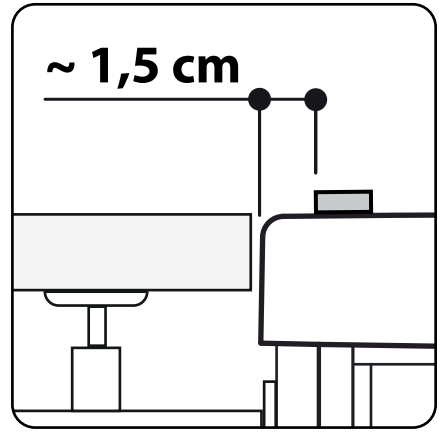
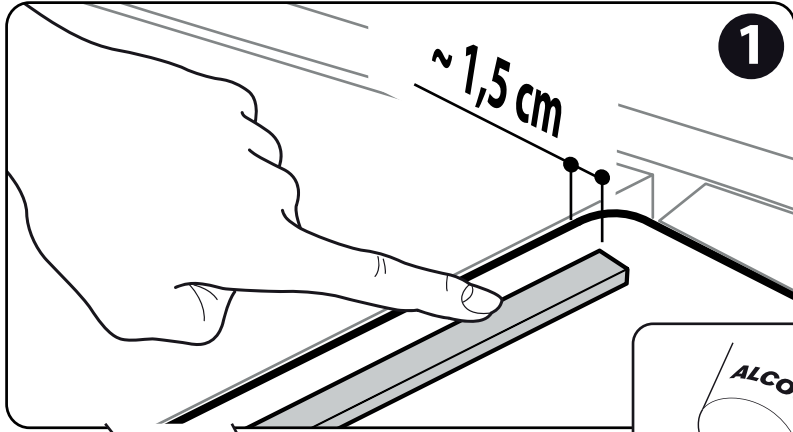


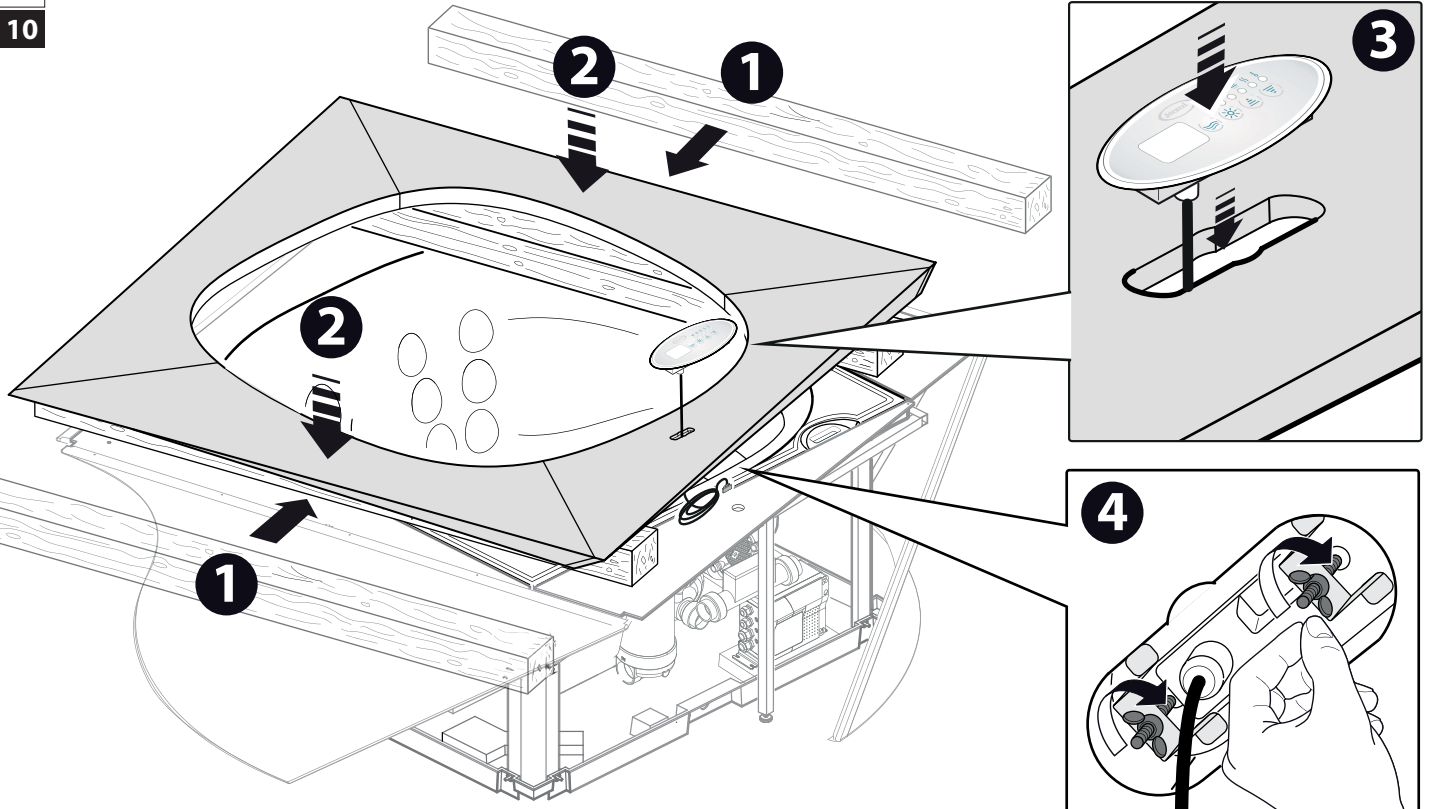
4,5x20 mm



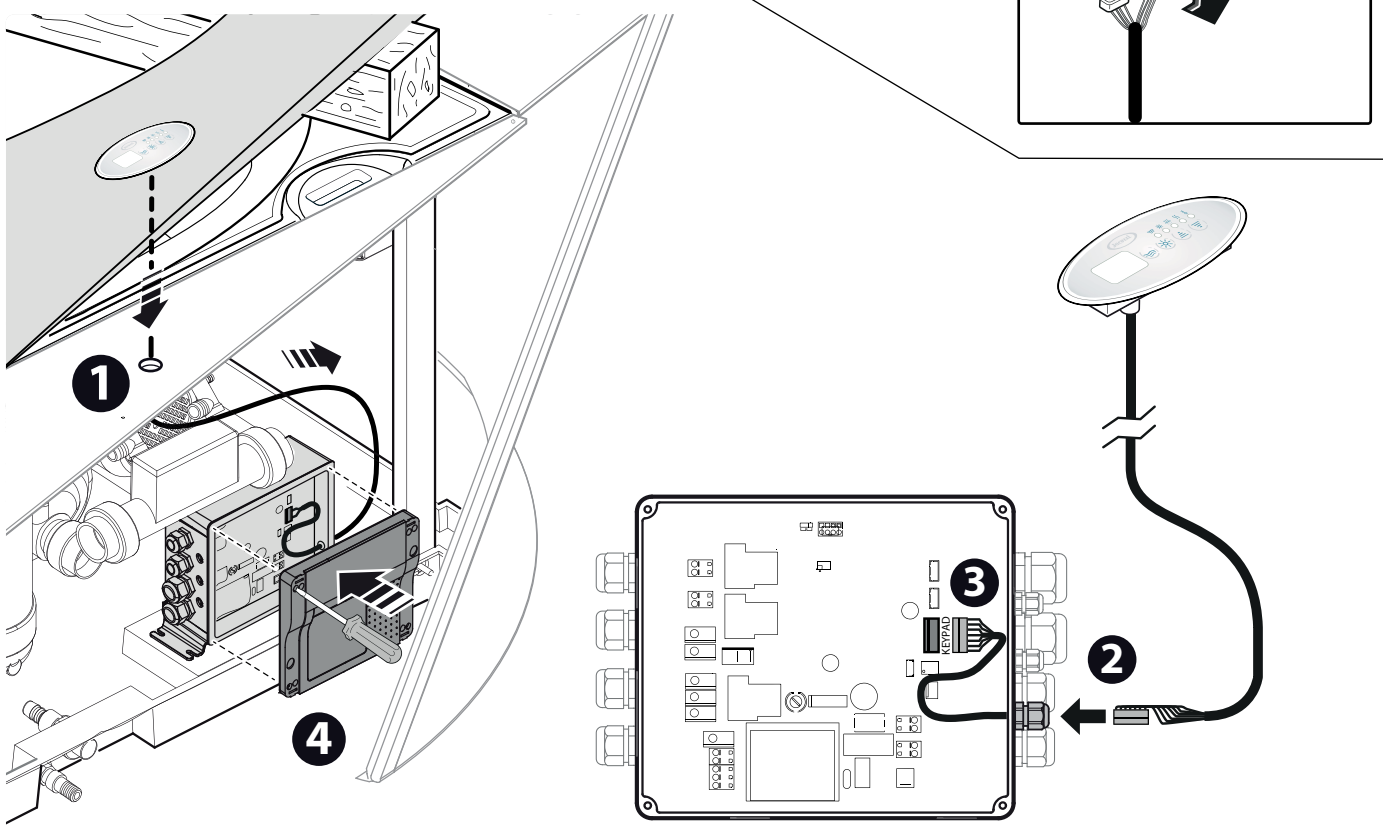


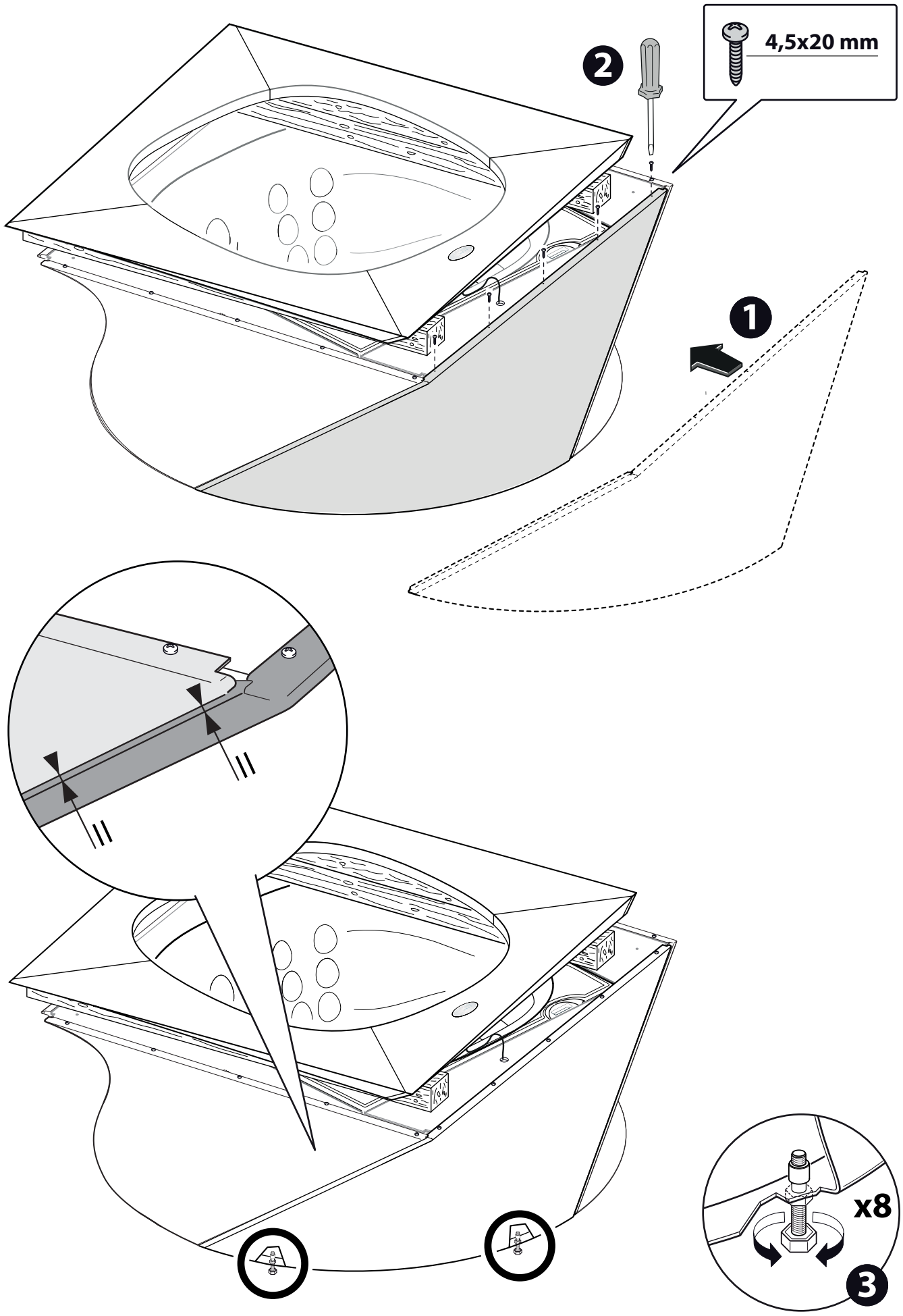
9

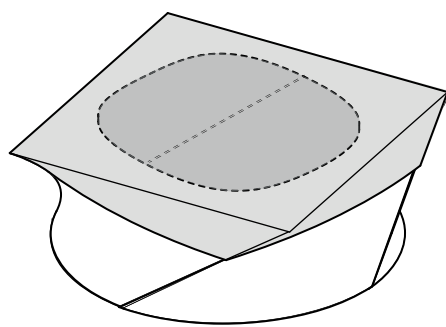
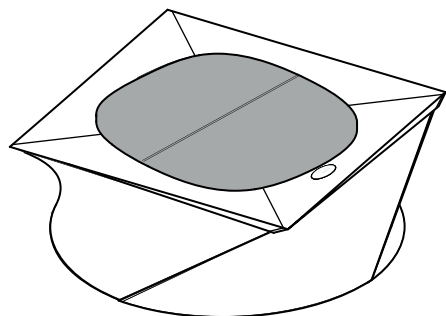
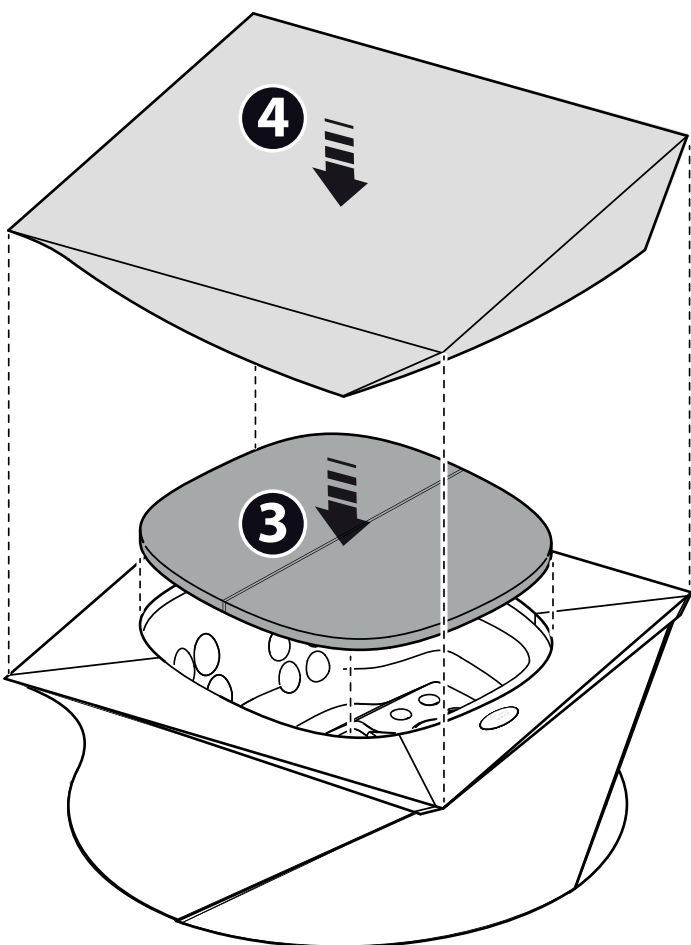
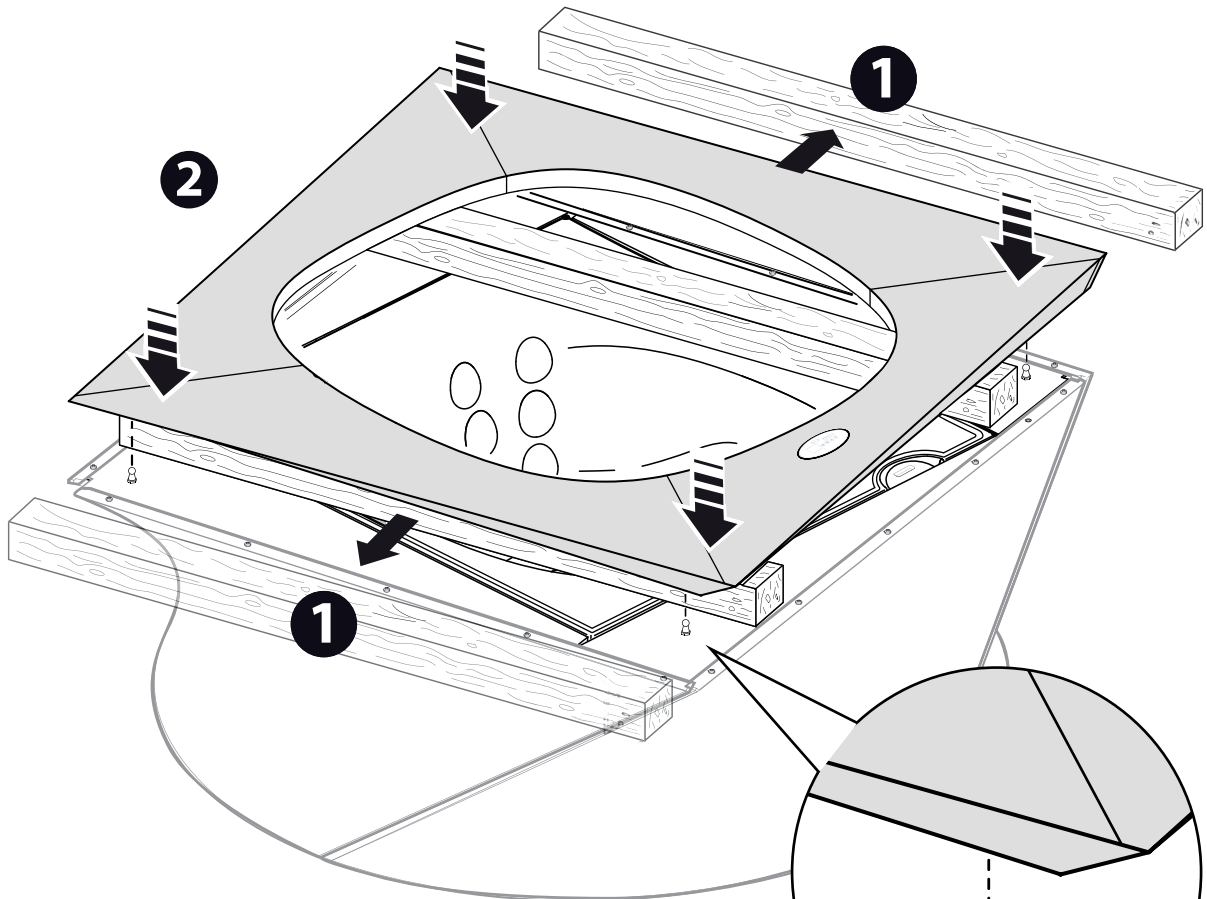




### City Spa™









## JACUZZI EUROPE S.p.A.

Socio Unico

Direzione e Coordinamento

Jacuzzi Brands, Corp. (USA)

S.S. Pontebbana, km 97,200

33098 Valvasone (PN) ITALIA

Tel + 39 0434 859111 • Fax + 39 0434 85278

[www.jacuzzi.eu](http://www.jacuzzi.eu)

[info@jacuzzi.it](mailto:info@jacuzzi.it)



---

### Jacuzzi Spa & Bath Ltd

Woodlands, Roydsdale Way, Euroway Trading Estate

Bradford, West Yorkshire - BD4 6ST

SALES

Hot Tubs - 0044 1274 471889 - [hottubsales@jacuzziemea.com](mailto:hottubsales@jacuzziemea.com)

Bathroom - 0044 1274 471888 - [retailersales@jacuzziemea.com](mailto:retailersales@jacuzziemea.com)

AFTER SALES

Hot Tubs - 0044 1274 471887 - [hottubsaftersales@jacuzziemea.com](mailto:hottubsaftersales@jacuzziemea.com)

Bathroom - 0044 1274 471886 - [bathroomaftersales@jacuzziemea.com](mailto:bathroomaftersales@jacuzziemea.com)

---

### Jacuzzi Whirlpool GmbH

A Company of Jacuzzi Brands, Corp. (USA)

Humboldtstr. 30/323

D-70771 Leinfelden-Echterdingen

Tel. 0049 (0)711 933247-20 Technik/Service/Kundendienst/Ersatzteile (After Sales)

Tel. 0049 (0)711 933247-40 Verkauf/Preise/Finish Products

Fax. 0049 (0)711 933247-50

[www.jacuzzi.de](http://www.jacuzzi.de)

[info-de@jacuzzi.it](mailto:info-de@jacuzzi.it)

---

### Jacuzzi France s.a.s.

8 Route de Paris

03300 Cusset Cedex (FRANCE)

Tél: +33 (0)4 70 30 90 50 • Fax: +33 (0)4 70 97 41 90

[info@jacuzzi france.com](mailto:info@jacuzzi france.com)

---

### Jacuzzi Bathroom España, SL

Sociedad unipersonal

A Company of Jacuzzi Brands, Corp. (USA)

Ausias Marc, 157-159

Graner, Local A

08013 Barcelona (España)

Tel (93) 238 5031 • Fax (93) 238 5032

[www.jacuzzi.eu](http://www.jacuzzi.eu)

[info-es@jacuzzi.it](mailto:info-es@jacuzzi.it)

I dati e le caratteristiche non impegnano la Jacuzzi Europe S.p.A., che si riserva il diritto di apportare tutte le modifiche ritenute opportune senza obbligo di preavviso o di sostituzione

The data and characteristics indicated do not oblige Jacuzzi Europe, who reserves the right to make the necessary changes they feel opportune without forewarning or substitution

Les caractéristiques indiquées, n'engagent pas la Jacuzzi Europe, qui se réserve le droit d'apporter toutes les modifications qu'elle jugera opportune sans obligation de préavis ou de remplacement

Die Angaben sind für Jacuzzi Europe nicht bindend. Änderungen, die dem Fortschritt dienen, halten wir uns vor

Los datos y características indicadas no comprometen a Jacuzzi Europe que se reserva el derecho de aportar todas las modificaciones que considere oportunas sin obligación de preaviso o de sustitución

Приведенные данные и характеристики являются для фирмы Jacuzzi Europe S.p.A. необязательными. Фирма оставляет за собой право внесения всех тех изменений, которые будут признаны необходимыми, без обязательства предварительного уведомления или замены.



220102640

JACUZZI EUROPE S.p.A. • all rights reserved • JULY 2014

