



AcuityBrands.
Expanding the boundaries of lighting™



FACTOR™
FACTOR™
SMALL

factor™ & factor™ small
10 LED Board - LA024 & LA034 versions

FACTOR™ FACTOR™ SMALL



Optische prestatie
Warmtebeheer
Lange levensduur
Minder onderhoud





FACTOR™ and FACTOR™ Small

van Holophane, zijn speciale LED armaturen voor buiten, die verschillende efficiënte lumenpakketten per watt leveren met uitstekende optische prestaties. FACTOR & FACTOR Small biedt de complete kosten besparende oplossing voor straatverlichting. De nauwkeurig ontworpen optische hulplenzen en het slanke ontwerp geleiden de hitte weg van de LED en zorgen voor een langere levensduur van de LED. De verschillende keuze van lumenpakketten gelijkwaardig aan 35W tot 150W keramische metaalhalide lampen. De FACTOR serie biedt een efficiënte en duurzame verlichtingsoplossing met de flexibiliteit om aan de eisen voor buitenverlichting van heden en de toekomst te voldoen.

Het ontwerp van FACTOR & FACTOR Small garandeert koele werking van de LED met een uitermate lange levensduur.

optische hulpmiddelen / lichtbron

- > Lumenpakket van 2000 - 17000 lumen.
- > Drie verlichtingsdistributie-opties

toepassingen

- > S-Klasse, ME-Klasse, Voetgangerszone, Woonwijken en Parkeerterreinen

goedkeuringen

Conform met EN60598

CE

IP65-verlichting

TA: Geschikt voor -40°C tot 40°C

Bezoek voor meer informatie de website van Holophane www.holophane.eu.com

Typische prestaties lichtarmatuur

Configuratie	Geleverde lumen	Energieverbruik	Voeding	Nominale levensduur van LED-module (L70B50 @Tq 15°C)*
FACTOR				
FTR.LA144	14154	97W	525mA	140.000 uur
FTR.LA174	17056	130W	700mA	140.000 uur

FACTOR Small

FTS.LA024	2359	17W	525mA	140,000 uur
FTS.LA034	2873	23W	700mA	140,000 uur
FTS.LA054	4629	35W	525mA	140,000 uur
FTS.LA064	5584	47W	700mA	140,000 uur
FTS.LA074	7077	52W	525mA	140,000 uur
FTS.LA084	8474	70W	700mA	140,000 uur
FTS.LA124	11722	100W	1050mA	140,000 uur

Opmerking: gegevens zijn correct op het moment van afdrukken.

* Voor verdere metrische gegevens over levensduur conform IEC PAS62722-2-1 en 62717 kunt u het beste contact opnemen met uw vertegenwoordiger van Holophane.



Twee afmetingen voor een verscheidenheid aan lumenpakketten.



Toegang via grendel zonder behoefte aan gereedschap



10 LED – LA024 en LA034 versies



Externe ribben om warmte af te voeren

specificatie

De "geribbelde" bovenkant behuizing is ontworpen om hitte af te voeren en is vervaardigd uit onder hoge druk gegoten aluminium conform EN1706 AC-46500. Een gegoten aluminium deur met treksluiting, die zonder gereedschap geopend kan worden, biedt toegang tot het armatuur die het IP65 LED driver en de connectoren in zich bergt. De IP65 optische LED-modules met individuele lenzen zijn direct op de gegoten aluminium behuizing gemonteerd met seriegewijze bedrading. Tussen de LED-module(s) en de hoogwaardige aluminium behuizing zit een interface voor thermische overdracht om de hitte weg te leiden van de LED's via de koelribben aan de behuizing. FACTOR & FACTOR Small is specifiek ontworpen voor montage met zijdelingse toegang geschikt voor 42mm zij aansluiting. Er is een optie van 60mm beschikbaar met code .SE60.

kenmerken en voordelen

Gestroomlijnd ontwerp met toegang zonder gereedschap

- > De gegoten aluminium behuizing van de FACTOR & FACTOR Small functioneert voornamelijk als warmteput. De longitudinale ribben gebruiken een geleidende koeltechniek om de warmte weg te leiden van de belangrijkste LED-onderdelen en de levensduur van de armatuur te verlengen.
- > Een gegoten grendel biedt eenvoudige toegang zonder gereedschap tot de binnenzijde van de armatuur voor installatie en onderhoudswerkzaamheden.

Uitzonderlijke prestaties

- > Vier lumenpakketten van 2000 worden aangeboden lm tot 17000 lm met efficiënties tot 139 lpw (Lumen per watt).
- > Twee geoptimaliseerde straatlichtverdelingen (asymmetrisch, doorsturen throw en lang & smal) geleverd door hoogwaardige LEDs en aangepaste UV-gestabiliseerde optische hulpmiddelen
- > LED-lichtarmaturen met 0% ULOR geschikt voor nachtelijk gebruik.

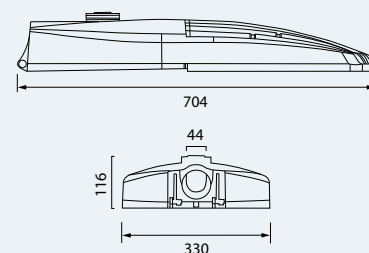
Volledig te onderhouden prestaties

- > Een enkele grendel voor gereedschapsloze toegang tot de armatuur staat garant voor eenvoudige toegang tot de armatuur en simpel onderhoud.
- > Unieke LED-licht drivers met IP65 classificatie, verwisselbaar voor een onderhoudbare LED-armatuur die gereed is voor alle toekomstige ontwikkelingen.

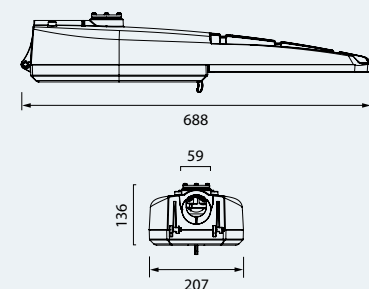


afmetingen in mm

Factor (FTR)



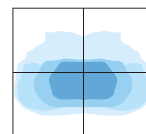
Factor Small (FTS)



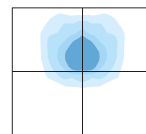
Factor en Factor Small zijn standaard geschikt voor 42mm zij aansluiting. Er is een optie voor 60mm zij aansluiting beschikbaar met de code .SE60.

lichtverdeling

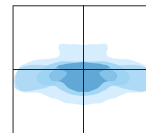
Asymmetrisch



Doorsturen Throw



Lang & smal



gewicht

Factor	12,0 kg
Factor Small	7,0 kg

windinvloed (effectief projectiegebied)

Factor	0,084 m ²
Factor Small	0,071 m ²

Opmerking: De specificaties van de Holophane-armatuur en kolommen geven typische waarden weer. Alle beschrijvingen, illustraties, tekeningen en specificaties in de catalogus en op de website van Holophane vormen slechts algemene kenmerken van de producten waar zij op slaan en vormen geen onderdeel van enig contract. Het bedrijf behoudt zich het recht voor om naar eigen goeddunken de specificaties te wijzigen zonder voorafgaande kennisgeving of openbare aankondiging.

Factor (FTR)



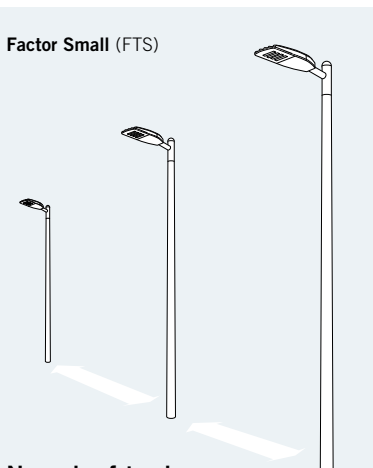
Normale afstand

36m afstand gemonteerd op 6m

normale afstand

- > Ontworpen voor S4, BSEN13201 P2, 2003
- > 6m montagehoogte, 2 rijstroken, 10m wegbreedte met 2m uitrijstrook.
- > Max 36m tussenruimte met 0,22 gelijkmatigheid.

Factor Small (FTS)



Normale afstand

32m afstand gemonteerd op 6m

normale afstand

- > Ontworpen voor S4, BSEN13201 P2, 2003
- > 6m montagehoogte, 2 rijstroken, 10m wegbreedte met 2m uitrijstrook.
- > Max 32m tussenruimte met 0,25 gelijkmatigheid.



bestelgegevens : armatuur

Code	
FTR	Factor armatuur
Code Type lamp (vereist)	
.LA144	LED-driver produceert c.14000 lm met een nominale kleurtemperatuur van 4000°K
.LA174	LED-driver produceert c.17000 lm met een nominale kleurtemperatuur van 4000°K
Code Lichtverdeling (vereist)	
.SY	Symmetrisch
.AY	Asymmetrisch
.FW	Doorsturen Throw
.NR	Lang en smal
Code Kleur (vereist)	
.C1	Wit (RAL9016)
.C4	Grafiet (RAL7011)
.C6	Grijs (RAL7035)
.C7	Zwart (RAL9005)
.C9	Metallic zilver (RAL9006)
.RAL****	(keuze klant)
Code Opties	
.T1	Uitgerust met NEMA fitting. (Voor plaatsing van standaard NEMA fotocel, beschikbaar bij Holophane)
.TSZ	Uitgerust met miniatuur 70 lux in fabriek geplaatste fotocel. (Zodion SS12)
.T5	Uitgerust met 5-pins NEMA-dimstekker (fotocel/knooppunt geleverd door anderen)
.T7	Uitgerust met 7-pins NEMA-dimstekker (fotocel/knooppunt geleverd door anderen)
.T5T	Uitgerust met 5-pins NEMA ANSI C136.41 dimstekker (fotocel/knooppunt geleverd door anderen) met weerbestendige vergrendelbare top
.T7T	Uitgerust met 7-pins NEMA ANSI C136.41 dimstekker (fotocel/knooppunt geleverd door anderen) met weerbestendige vergrendelbare top
Code Bevestigingsmethode (optioneel)	
.SE60	60mm zijdelingse montage
Code Vorschaltgerät	
.CL7	Geprogrammeerd om 70% te leveren
.CL8	Geprogrammeerd om 80% te leveren
.CL9	Geprogrammeerd om 90% te leveren
.D2	DALI MF-voorschakelapparatuur
Code Lichtstromnachführung	
.LRT56	Vooraf ingesteld om tot 50% te dimmen tussen 24:00 uur en 06:00 uur
.LRT66	Vooraf ingesteld om tot 60% te dimmen tussen 24:00 uur en 06:00 uur
.LRT76	Vooraf ingesteld om tot 70% te dimmen tussen 24:00 uur en 06:00 uur
Code Cable Entry (optional) max length catered for	
.FF10S	Enkele 'flex' kabel van 10 meter en 1,5 mm ² met 3 kernen (voor zijdelingse montage)
.FS10S	Enkele "twin von aarde" kabel van 10 meter en 2,5 mm ² (voor zijdelingse montage)
.F510S	Enkele 'flex' kabel van 10 meter en 1,5 mm ² met 5 kernen (voor zijdelingse montage)

Voorbeeld

FTR .LA144 .AY .C1 .TSZ .SE60 .CL7 .LRT56 .FF10S

Code

FTS Factor Small

Code	Type lamp (vereist)
.LA024	LED-driver produceert c.2000 lm met een nominale kleurtemperatuur van 4000°K
.LA034	LED-driver produceert c.3000 lm met een nominale kleurtemperatuur van 4000°K
.LA054	LED-driver produceert c.5000 lm met een nominale kleurtemperatuur van 4000°K
.LA064	LED-driver produceert c.6000 lm met een nominale kleurtemperatuur van 4000°K
.LA074	LED-driver produceert c.7000 lm met een nominale kleurtemperatuur van 4000°K
.LA084	LED-driver produceert c.8000 lm met een nominale kleurtemperatuur van 4000°K
.LA124	LED-driver produceert c.12000 lm met een nominale kleurtemperatuur van 4000°K

Code	Lichtverdeling (vereist)
.AY	Asymmetrisch
.SY	Symmetrisch
.FW	Doorsturen Throw
.NR	Lang en smal

Code	Kleur (vereist)
.C1	Zacht wit (RAL9016)
.C4	Grafiet (RAL7011)
.C6	Grijs (RAL7035)
.C7	Zwart (RAL9005)
.C9	Metallic zilver (RAL9006)
.RAL****	(keuze klant)

Code	Opties
.T1	Uitgerust met NEMA fitting. (Voor plaatsing van standaard NEMA fotocel, beschikbaar bij Holophane)
.TSZ	Uitgerust met miniatuur 70 lux in fabriek geplaatste fotocel. (Zodion SS12)
.T5	Uitgerust met 5-pins NEMA-dimstekker (fotocel/knooppunt geleverd door anderen)
.T7	Uitgerust met 7-pins NEMA-dimstekker (fotocel/knooppunt geleverd door anderen)
.T5T	Uitgerust met 5-pins NEMA ANSI C136.41 dimstekker (fotocel/knooppunt geleverd door anderen) met weerbestendige vergrendelbare top
.T7T	Uitgerust met 7-pins NEMA ANSI C136.41 dimstekker (fotocel/knooppunt geleverd door anderen) met weerbestendige vergrendelbare top

Code	Bevestigingsmethode (optioneel)
.SE60	60mm zijdelingse montage

Code	Vorschaltgerät
.CL7	Geprogrammeerd om 70% te leveren
.CL8	Geprogrammeerd om 80% te leveren
.CL9	Geprogrammeerd om 90% te leveren
.D2	DALI MF-voorschakelapparatuur

Code	Lichtstromnachführung
.LRT56	Vooraf ingesteld om tot 50% te dimmen tussen 24:00 uur en 06:00 uur
.LRT66	Vooraf ingesteld om tot 60% te dimmen tussen 24:00 uur en 06:00 uur
.LRT76	Vooraf ingesteld om tot 70% te dimmen tussen 24:00 uur en 06:00 uur

Code	Cable Entry (optional) max length catered for
.FF10S	Enkele 'flex' kabel van 10 meter en 1,5 mm ² met 3 kernen (voor zijdelingse montage)
.FS10S	Enkele "twin von aarde" kabel van 10 meter en 2,5 mm ² (voor zijdelingse montage)
.F510S	Enkele 'flex' kabel van 10 meter en 1,5 mm ² met 5 kernen (voor zijdelingse montage)

Voorbeeld	FTS	.LA024	.AY	.C1	.T1	.SE60	.CL7	.LRT56	.FF10S
------------------	-----	--------	-----	-----	-----	-------	------	--------	--------

Opmerking: Factor en Factor Small zijn standaard geschikt voor 42mm zijaanluiting.



FACTOR™

FACTOR™

SMALL

Holophane Europe Limited
Bond Avenue, Bletchley, Milton Keynes MK1 1JG Verenigd Koninkrijk
Telefoon: +44 (0) 1908 649292 Fax VK: +44 (0) 1908 367618
Fax internationaal: +44 (0) 1908 363789
E-mail: info@holophane.co.uk

www.holophane.eu.com



THE QUEEN'S AWARDS
FOR ENTERPRISE:
INNOVATION
2017

