

111XADG02

HEWI Drückergriffgarnitur

aus Edelstahl, Oberfläche matt geschliffen, Griff \varnothing 30 mm, Schildunterteil aus Stahl mit metallbeschichteter Kunststoffkappe, Schildstärke im PZ-Bereich 13,5 mm. Lieferung mit Schrauben und Vierkantstift.
Funktion in Öffnungsrichtung der Tür: Drücken,
Funktion in Gegenrichtung: Ziehen.

111XADG02F

Funktion beidseitig feststehend (beidseitig ohne Funktion)

111XADG02ZDF

Funktion in Öffnungsrichtung der Tür: feststehend („Drücken“ ohne Funktion)
Funktion in Gegenrichtung: Ziehen

111XADG02DZF

Funktion in Öffnungsrichtung der Tür: Drücken
Funktion in Gegenrichtung: feststehend („Ziehen“ ohne Funktion)

111XADG12

dto., 111XADG02 mit geteiltem Stift 72.3PS, zugelassen für Feuer- und Rauchschutztüren nach DIN 18273 FS sowie für Notausgangsverschlüsse nach DIN EN 179.

111XADG02D

Drückergriff als Halbgarnitur: Drücken

111XADG02DF

Drückergriff als Halbgarnitur: Funktion in Öffnungsrichtung der Tür: feststehend („Drücken“ ohne Funktion)

111XADG02Z

Drückergriff als Halbgarnitur: Ziehen

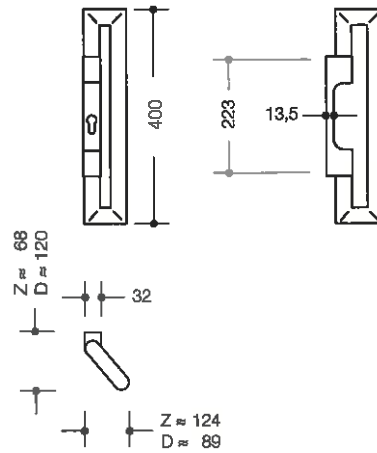
111XADG02ZF

Drückergriff als Halbgarnitur: Funktion in Gegenrichtung: feststehend („Ziehen“ ohne Funktion)



Achtung:

- maximaler Drehwinkel der Nuss 40°
- für Standflügel ungeeignet
- für den Einsatz im Innenbereich und geschützten Außenbereich geeignet



162XADG04

HEWI Drückergriffgarnitur

aus Edelstahl, Oberfläche matt geschliffen, Griff \varnothing 30 mm, Schildunterteil aus Stahl mit metallbeschichteter Kunststoffkappe, Schildstärke im PZ-Bereich 13,5 mm. Lieferung mit Schrauben und Vierkantstift.

Funktion in Öffnungsrichtung der Tür: Drücken,
Funktion in Gegenrichtung: Ziehen.

162XADG04F

Funktion beidseitig feststehend (beidseitig ohne Funktion)

162XADG04ZDF

Funktion in Öffnungsrichtung der Tür: feststehend („Drücken“ ohne Funktion)

Funktion in Gegenrichtung: Ziehen

162XADG04DZF

Funktion in Öffnungsrichtung der Tür: Drücken

Funktion in Gegenrichtung: feststehend („Ziehen“ ohne Funktion)

162XADG14

dto., 162XADG04 mit geteiltem Stift 72.3PS, zugelassen für Feuer- und Rauchschutztüren nach DIN 18273 FS sowie für Notausgangverschlüsse nach DIN EN 179.

162XADG04D

Drückergriff als Halbgarnitur: Drücken

162XADG04DF

Drückergriff als Halbgarnitur: Funktion in Öffnungsrichtung der Tür: feststehend („Drücken“ ohne Funktion)

162XADG04Z

Drückergriff als Halbgarnitur: Ziehen

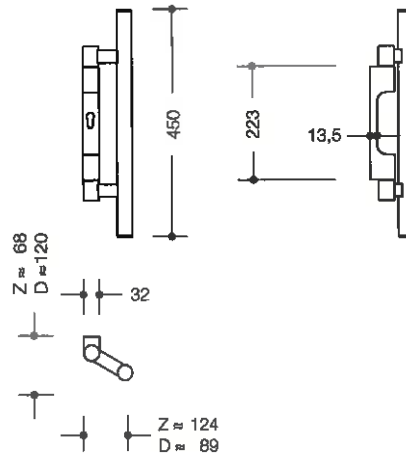
162XADG04ZF

Drückergriff als Halbgarnitur: Funktion in Gegenrichtung: feststehend („Ziehen“ ohne Funktion)



Achtung:

- maximaler Drehwinkel der Nuss 40°
- für Standflügel ungeeignet
- für den Einsatz im Innenbereich und geschützten Außenbereich geeignet



162XADG06

HEWI Drückergreifgarnitur

aus Edelstahl, Oberfläche matt geschliffen, Griff \varnothing 30 mm, Schildunterteil aus Stahl mit metallbeschichteter Kunststoffkappe, Schildstärke im PZ-Bereich 13,5 mm. Lief. m. Schrauben u. Vierkantstift. Funktion in Öffnungsrichtung der Tür: Drücken, Funktion in Gegenrichtung: Ziehen.

162XADG06F

Funktion beidseitig feststehend (beidseitig ohne Funktion)

162XADG06ZDF

Funktion in Öffnungsrichtung der Tür: feststehend („Drücken“ ohne Funktion)
Funktion in Gegenrichtung: Ziehen

162XADG06DZF

Funktion in Öffnungsrichtung der Tür: Drücken
Funktion in Gegenrichtung: feststehend („Ziehen“ ohne Funktion)

162XADG16

dto. 162XADG06 mit geteiltem Stift 72.3PS, zugelassen für Feuer- und Rauchschutztüren nach DIN18273 FS sowie für Notausgangsverschlüsse nach DIN EN 179.

162XADG06D

Drückergriff als Halbgarnitur: Drücken

162XADG06DF

Drückergriff als Halbgarnitur: Funktion in Öffnungsrichtung der Tür: feststehend („Drücken“ ohne Funktion)

162XADG06Z

Drückergriff als Halbgarnitur: Ziehen

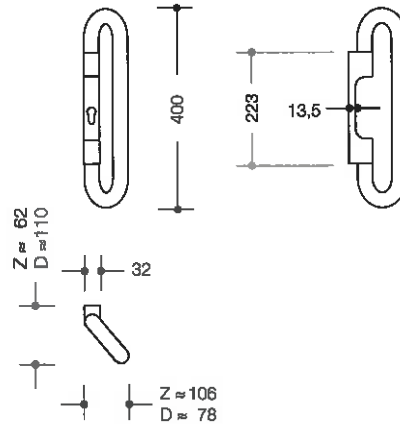
162XADG06ZF

Drückergriff als Halbgarnitur: Funktion in Gegenrichtung: feststehend („Ziehen“ ohne Funktion)

Achtung:

- maximaler Drehwinkel der Nuss 40°
- für Standflügel ungeeignet
- für den Einsatz im Innenbereich und geschützten Außenbereich geeignet



F**FSDG550.08****HEWI Drückergriffgarnitur**

aus hochwertigem Polyamid, Griff \varnothing 33 mm, Schildunterteil aus Stahl mit Polyamidkappe, Schildstärke im PZ-Bereich 13,5 mm.

Lieferung mit Schrauben und Vierkantstift.

Funktion in Öffnungsrichtung der Tür: Drücken,

Funktion in Gegenrichtung: Ziehen.

FSDG550.08F

Funktion beidseitig feststehend (beidseitig ohne Funktion)

S39184

Funktion in Öffnungsrichtung der Tür: feststehend („Drücken“ ohne Funktion)

Funktion in Gegenrichtung: Ziehen

S39185

Funktion in Öffnungsrichtung der Tür: Drücken

Funktion in Gegenrichtung: feststehend („Ziehen“ ohne Funktion)

FSDG550.18

dto. FSDG550.08 mit geteiltem Stift 72,3PS,

zugelassen für Feuer- und Rauchschutztüren nach DIN 18273 FS

FSDG550.08D

Drückergriff als Halbgarnitur: Drücken

FSDG550.08DF

Drückergriff als Halbgarnitur: Funktion in Öffnungsrichtung der Tür:

feststehend („Drücken“ ohne Funktion)

FSDG550.08Z

Drückergriff als Halbgarnitur: Ziehen

FSDG550.08ZF

Drückergriff als Halbgarnitur: Funktion in Gegenrichtung: feststehend

(„Ziehen“ ohne Funktion)

**Achtung:**

- maximaler Drehwinkel der Nuss 40°

- für Standflügel ungeeignet

- für den Einsatz im Innenbereich und geschützten Außenbereich geeignet