

- Ⓓ **Montageanleitung**
- ⒼⒷ **Mounting instructions**
- Ⓕ **Notice de montage**
- ⒼⓁ **Montage-instructie**
- Ⓘ **Istruzioni di montaggio**
- Ⓔ **Instrucciones de montaje**

PS160XA10	PS111XA10	Artikel-Nr.	4
PS160XA20	PS111XA20	Item number	8
PS160XA30	PS111XA30	N° d'article	12
PS160XA40	PS111XA40	Type Nr.	16
		Nr. Articolo	20
		N° de artículo	24



Zweckbestimmung	4
Proper use	8
Affectation	12
Toepassingen	16
Conformità di norma	20
Usò previsto	24

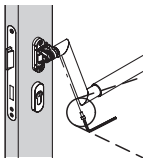
Montagehinweis	4 - 5
Mounting information	8 - 9
Conseil de montage	12 - 13
Montage aanwijzing	16 - 17
Indicazioni per il montaggio	20 - 21
Indicaciones de montaje	24 - 25

Warnhinweise	6
Warning	10
Mises en garde	14
Let op	18
Avvertenze importanti	22
Advertencias	26

Wartung	7
Maintenance	11
Entretien	15
Onderhoud	19
Manutenzione	23
Mantenimiento	27

Pflegehinweise	7
Care tips	11
Conseils d'entretien	15
Onderhoudsinstructies	19
Consigli per la pulizia	23
Indicaciones para el mantenimiento	27

Hilfsmittel	7
Tools needed	11
Outils	15
Hulpmiddelen	19
Attrezzi	23
Medios auxiliares	27



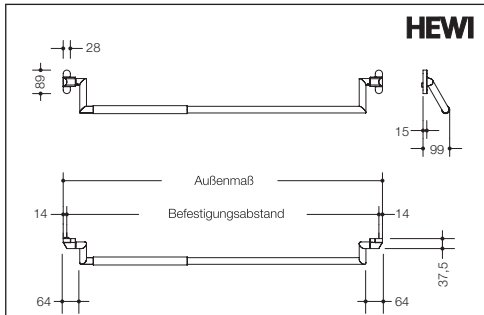
Montageanleitung	28 - 33
Mounting instructions	28 - 33
Notice de montage	28 - 33
Montage-instructie	28 - 33
Istruzioni di montaggio	28 - 33
Instrucciones de montaje	28 - 33

Demontage	34
To remove	34
Démontage	34
Demontage	34
Smontaggio	34
Desmontaje	34

Wartung	35
Maintenance	35
Entretien	35
Onderhoud	35
Manutenzione	35
Mantenimiento	35

Artikelnummern

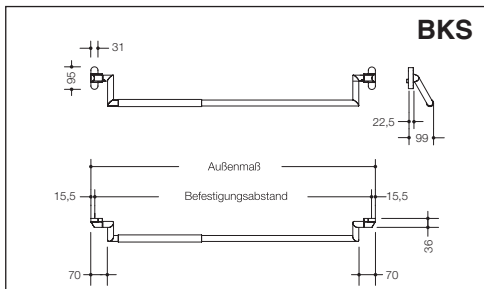
PS160XA10, PS160XA20, PS111XA10, PS111XA20



Befestigungsabstand (BA)		
Kundenwunsch		
teleskopierbar von	761 bis	860 mm
teleskopierbar von	861 bis	1010 mm
teleskopierbar von	1011 bis	1160 mm
teleskopierbar von	1161 bis	1300 mm
teleskopierbar von	1301 bis	1440 mm
teleskopierbar von	1441 bis	1580 mm

Artikelnummern

PS160XA30, PS160XA40, PS111XA30, PS111XA40



Befestigungsabstand (BA)		
Kundenwunsch		
teleskopierbar von	766 bis	865 mm
teleskopierbar von	866 bis	1015 mm
teleskopierbar von	1016 bis	1165 mm
teleskopierbar von	1166 bis	1305 mm
teleskopierbar von	1306 bis	1445 mm
teleskopierbar von	1446 bis	1585 mm

Zweckbestimmung

HEWI Panikstange für Türen mit Panikverschluss nach DIN EN 1125.

Paniktürverschlüsse ermöglichen ein sicheres Entkommen durch Türen mit nur geringer Anstrengung, ohne dass vorher Kenntnisse zur Betätigung des Paniktürverschlusses erforderlich sind. Einsatz finden Paniktürverschlüsse in öffentlichen Gebäuden und Orten mit Publikumsverkehr.

Über eine horizontal angebrachte Betätigungsstange wird ein leichtes Öffnen der Tür selbst bei Dunkelheit oder Rauch ermöglicht.

Montagehinweis

Die Sicherheitsmerkmale des vorliegenden Produktes sind für die Übereinstimmung mit der DIN EN 1125 wesentlich. Mit Ausnahme der in dieser Anleitung beschriebenen Änderungen, sind keine weiteren Änderungen jeder Art zulässig.

Ein Paniktürverschluss nach DIN EN 1125 setzt sich zusammen aus:

- A Panikstange
- B Schloss-System; je nach Anwendung bestehend aus: Schloss, Verriegelungsstangen, Schließblech, Schließmulden, etc.

Diese Montageanleitung bezieht sich ausschließlich auf die Montage der unter A aufgeführten Panikstange.

Die separaten Montageanleitungen des Schloss-Systems nach B sind sorgfältig zu beachten.

Die Türen müssen sich bei der Montage in einem technisch einwandfreien Zustand befinden und sind auf Leichtgängigkeit zu prüfen.

Bei der Montage an Feuer- und Rauchschutztüren sind die geltenden Normen sowie die Vorschriften der Türenhersteller zu beachten.

Montagehinweis

Das Längenmaß der Panikstange sollte so gewählt werden, dass eine größtmögliche Wirksame Grifflänge erreicht wird.

Für die Befestigung der Panikstange können je nach Türart Befestigungsteile erforderlich sein, die von denen im Lieferumfang enthaltenen abweichen, z. B. Holztür. Hierzu sind je nach Holzart Gewindemuffen mit M 5 Innengewinde und Zylinderschrauben M 5, oder Linsen- Holzschrauben 4,5 x ... mm zu verwenden. Für die Panikstangen PS160XA30, PS160XA40, PS111XA30 und PS111XA40 bitte die beiliegenden Senkkopfschrauben verwenden.

Die einwandfreie und sichere Funktion der HEWI Panikstange hängt in hohem Maße von der fachgerechten Montage ab. Die Montage des Panikverschlusses sollte nur von qualifiziertem Fachpersonal durchgeführt werden.

Bei Blättüren ist ein Gegenbeschlag von HEWI zu verwenden (siehe Abbildung 9b der Montage).

Die Anleitung muss vom Monteur an den Benutzer weitergegeben und für die Lebensdauer des Paniktürverschlusses aufbewahrt werden.

Funktion nach Montage der Panikstange ohne Kappen prüfen, die Falle muss weit genug eingezogen werden! Mögliche Fehler: Schloss – Getriebe passen nicht zusammen (siehe Bild 15 der Montage).

Spiel der Handhabe auf beiden Seiten einstellen (Bild 14 der Montage).

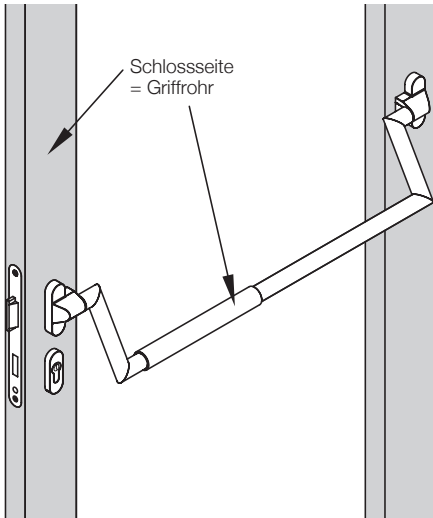
Die HEWI Panikstange ist bei Verwendung gemäß DIN EN 1125 ausschließlich mit den nach DIN EN 1125 zertifizierten Schlössern zugelassen. Die zertifizierten Schlosshersteller finden Sie unter www.hewi.com



S1P4G

Bei Rückfragen wenden Sie sich bitte an den HEWI Baubeschlag Support, Tel. +49 5691 82-300.

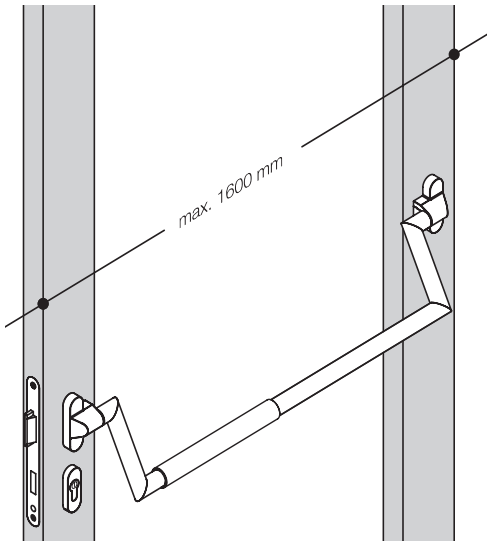
Montageseite - Handhabe mit Griffrohr



1

Achtung!
Griffrohr immer auf Schlossseite montieren

CE-konform bis BA 1580 mm



2

Warnhinweise

Die Panikstange darf nur im Sinne der Zweckbestimmung nach DIN EN 1125 verwendet werden.

Kürzen der Betätigungsstange ist nicht erlaubt.

Eine Nutzung als Leiter oder Steighilfe ist nicht erlaubt.

Die Panikstange darf nicht mit Ketten oder sonstigen Mitteln gegen unbeabsichtigtes Öffnen gesichert werden.

Nicht mit Betten oder sonstigen Gegenständen gegen die Betätigungsstange fahren.

Beschädigungen durch Vandalismus führen zum Gewährleistungsverlust.

Die unterschiedlichen Türbreiten werden in definiert teleskopierbaren Schritten abgedeckt (siehe Seite 4 Artikelnummern). Den Auszug der Winkelhebel überprüfen. Die Handhabe muss mindestens 20 mm in das Griffrohr eintauchen (siehe links Bild 1).

Der kurze Winkelhebel mit dem Griffrohr der Handhabe muss immer an der Schlossseite montiert werden (siehe links Bild 2).

CE-konform nur bis BA 1580 mm, Türbreite ca. 1600 mm (siehe links Bild 3).

Wartung

Der Paniktürverschluss ist monatlich hinsichtlich der Befestigung und der Leichtgängigkeit zu überprüfen. Gegebenenfalls sind die Schrauben nachzuziehen und die beweglichen Teile zu ölen. Es ist sicherzustellen, dass die Sperrelemente nicht blockiert sind.

Pflegehinweise

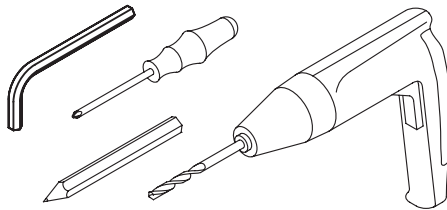
HEWI Produkte sind leicht zu pflegen. In der Regel genügt gelegentliches Abwischen mit einem feuchten Tuch. Möchten Sie dennoch nicht auf Reinigungsmittel verzichten, sollten Sie folgendes beachten: Verwenden Sie ausschließlich Reinigungsmittel mit einem ph-Wert zwischen 6 und 8. Verwendet werden können Reinigungsmittel die als Wirkstoffe waschaktive Substanzen, wie Phosphate, Seifen und Tenside enthalten. Nicht verwendet werden dürfen: alkalische, säure- und chlorhaltige Reinigungsmittel sowie Reinigungsmittel mit Scheuermittelzusatz. Die Verwendung von scheuernden Instrumenten, wie z.B. Bürsten, ist ebenfalls zu vermeiden.

Voraussetzung für den Einsatz aller Reinigungsmittel ist die Anwendung gemäß Gebrauchsanleitung des Herstellers (Konzentration, Einwirkzeit).

Die Oberflächen der HEWI Produkte können andernfalls angegriffen und beschädigt werden. Eine Gewährleistung für Schäden, die durch unsachgemäße Behandlung entstehen, ist ausgeschlossen.

Bei Rückfragen wenden Sie sich bitte an den HEWI Baubeschlag Support, Tel. +49 5691 82-300.

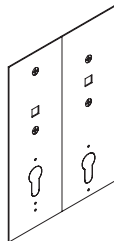
Hilfsmittel



HEWI

Bohrschablone

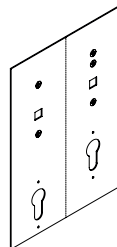
PS160XA10, PS160XA20,
PS111XA10, PS111XA20



Artikelnummer: 55301

BKS

PS160XA30, PS160XA40,
PS111XA30, PS111XA40

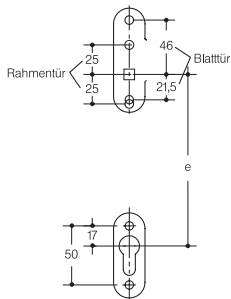


Artikelnummer: 64302

Anschlagmaße Rahmen- bzw. Blatttüren
Befestigungspunkte nach Schlosstyp und Beschlag wählen.
Optimal -> größten Befestigungsabstand wählen.

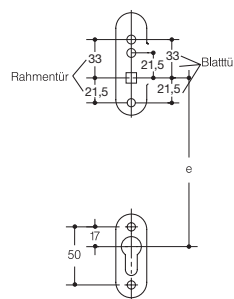
Blatttüren -> 46 / 21,5
Rahmentüren frei wählbar je nach Schlosstyp.

Maß e = je nach Schlosshersteller



Blatttüren -> 33 / 21,5 / 21,5
Rahmentüren -> 33 / 21,5

Maß e = je nach Schlosshersteller



Item numbers

PS160XA10, PS160XA20, PS111XA10, PS111XA20

HEWI

Center-to-center (BA)		
Customer specification		
extendable from	761 to	860 mm
extendable from	861 to	1010 mm
extendable from	1011 to	1160 mm
extendable from	1161 to	1300 mm
extendable from	1301 to	1440 mm
extendable from	1441 to	1580 mm

Item numbers

PS160XA30, PS160XA40, PS111XA30, PS111XA40

BKS

Center-to-center (BA)		
Customer specification		
extendable from	766 to	865 mm
extendable from	866 to	1015 mm
extendable from	1016 to	1165 mm
extendable from	1166 to	1305 mm
extendable from	1306 to	1445 mm
extendable from	1446 to	1585 mm

Proper use

HEWI panic bar for doors with panic device according to DIN EN 1125.

Panic devices enable safe escape through doors with little effort, without requiring prior knowledge on how to operate the panic device. Panic devices are used in public buildings and places used by the public.

A horizontally attached bar enables the door to be easily opened even in the dark or smoke.

Mounting information

The safety characteristics of this product are essential for compliance with DIN EN 1125. With the exception of the changes described in these instructions, no other modifications whatsoever may be made.

A panic device according to DIN EN 1125 is made up of:

- A Panic bar
- B Lock system; depending on the application, consisting of:
 Lock, locking bars, locking plate, lock recesses, etc.

These installation instructions solely refer to the mounting of the panic bar listed under A.

The separate installation instructions for the lock system according to B must be carefully read and followed.

The doors must be in a technically perfect condition when the devices are fitted and the doors must be checked to ensure easy movement.

When mounting the devices on fire doors and smoke control doors the relevant standards and the door manufacturer's instructions must be read and followed.

Mounting information

The length of the panic bar should be chosen to achieve the largest possible effective grip length.

Depending on the type of door, different fixing accessories from those supplied may be required to fix the panic bar, e.g. wooden door. Depending on the type of wood, threaded couplings with M 5 internal thread and M5 cheese head screws or 4.5 x ... mm cross-recessed wood screws are to be used. Please use the enclosed countersunk screws for the panic bars PS160XA30, PS160XA40, PS111XA30 and PS111XA40.

Correct and safe functioning of the HEWI panic bar to a large extent depends on proper installation. The panic device should be installed by qualified personnel only.

A HEWI locking plate is to be used for door leaves (see Figure 9b of the mounting information).

The fitter must give the instructions to the user and the instructions must be kept in a safe place for the life of the panic device.

After installing, check the function of the panic bar without caps, the latch must be drawn in far enough! Possible error: Lock and tilt gear mechanism do not match (see Figure 15 of the mounting information).

Adjust the handle clearance on both sides (Figure 14 of the mounting information).

For use in accordance with DIN EN 1125, the HEWI panic bar is solely approved together with the locks certified according to DIN EN 1125.

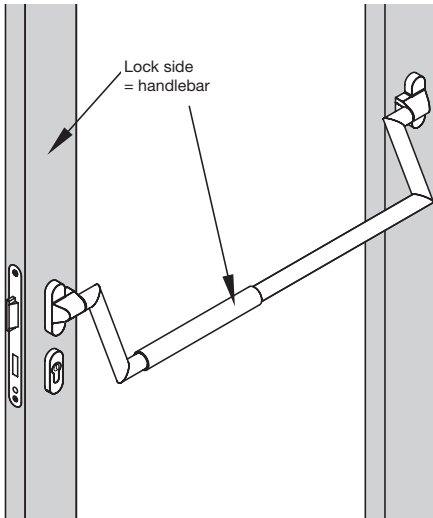
You can find the certified lock manufacturers under www.hewi.com



S1P4E

If you have any questions, please contact HEWI Hardware Support, Tel. +44 1634 377688.

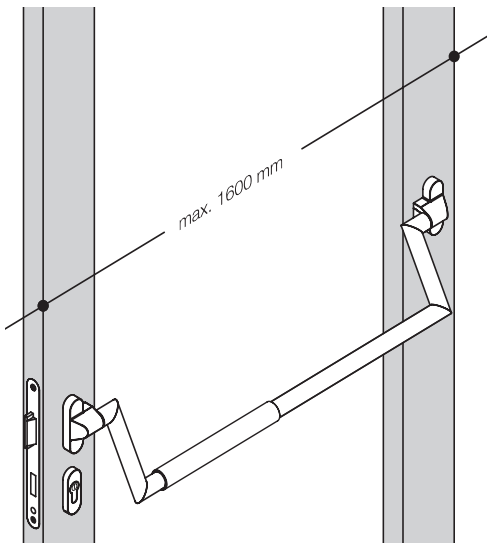
Mounting side - Handle with handlebar



1

Important!
Always mount the handlebar on the lock side

Conforms to CE up to BA 1580 mm



2

Warnings and cautions

The panic bar may only be used for the intended purpose according to DIN EN 1125.

It is not permitted to shorten the bar.

It is not permitted to use the bar as a ladder or climbing aid.

The panic bar may not be secured with chains or any other means against accidental opening.

Do not push beds or any other objects against the bar.

Damage due to vandalism results in loss of warranty.

The different door widths are covered in defined extendable steps (see Page 8 Item numbers). Check the extension of the angle lever. The handle must plunge at least 20 mm into the grab handle tubing by (see left-hand Figure 1).

The short angle lever with the handlebar of the handle must always be mounted on the lock side (see left-hand-Figure 2).

Conforms to CE up to BA 1580 mm only, door width ca. 1600 mm (see left-hand Figure 3).

Maintenance

The panic device must be checked monthly to ensure it is properly fixed and to ensure easy movement. If necessary, the screws must be retightened and the moving parts must be **oiled**. Ensure the bolt heads are not blocked.

Care tips

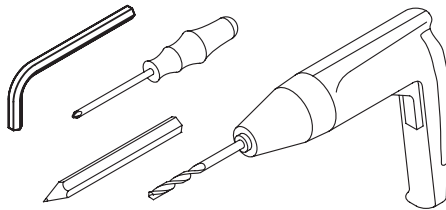
HEWI products are easy care. In general occasional wiping with a damp cloth suffices. However, if you want to use a cleaning agent you should note the following: Use cleaning agents with a pH-value between 6 and 8 only. Cleaning agents containing detergent substances such as phosphates, soaps and tensides (surfactants) can be used. You may not use: Alkali or acidic cleaning agents or cleaning agents containing chlorine or scouring agent additives. Also avoid using abrasive instruments, e.g. brushes.

All cleaning agents must be used in accordance with the manufacturer's instructions for use (concentration, exposure time).

Otherwise the surfaces of the HEWI products can be attacked and damaged. No warranty whatsoever is provided for damage caused by improper handling.

If you have any questions, please contact HEWI Hardware Support, Tel. +44 1634 377688.

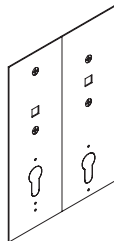
Tools



HEWI

Drilling template

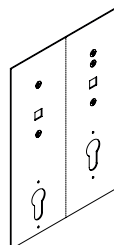
PS160XA10, PS160XA20,
PS111XA10, PS111XA20



Item number: 55301

BKS

PS160XA30, PS160XA40,
PS111XA30, PS111XA40

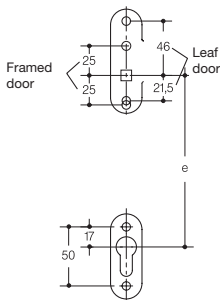


Item number: 64302

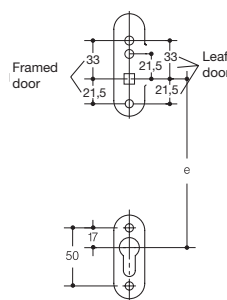
Stop dimensions framed and leaf doors

Select fixing points according to lock type and fitting. Optimum -> choose the largest centre-to-centre measurement.

Leaf doors -> 46 / 21,5
Framed doors, freely selectable depending on lock type.
Dimension e = depending on lock manufacturer

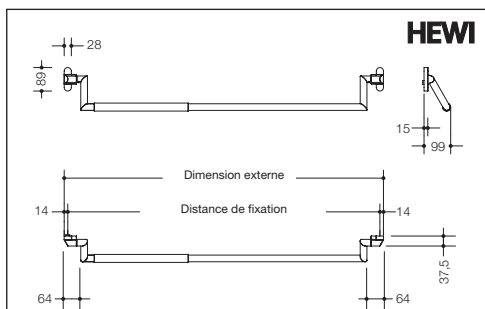


Leaf doors -> 33 / 21,5 / 21,5
Framed doors -> 33 / 21,5
Dimension e = depending on lock manufacturer



N° d'article

PS160XA10, PS160XA20, PS111XA10, PS111XA20



Distance de fixation (BA)

souhait client		
télescopable de	761 à	860 mm
télescopable de	861 à	1010 mm
télescopable de	1011 à	1160 mm
télescopable de	1161 à	1300 mm
télescopable de	1301 à	1440 mm
teleskopierbar von	1441 bis	1580 mm

Affectation

Barre anti-panique HEWI pour portes avec verrouillage de porte anti-panique selon DIN EN 1125.

Les verrouillages de porte anti-paniques permettent aux personnes de fuir en toute sécurité par des portes, en peu de peines et en n'ayant aucune connaissance préalable de l'actionnement du verrouillage anti-panique. Les verrouillages de porte anti-panique sont utilisés dans des bâtiments et des lieux ouverts au grand public.

Une barre d'actionnement montée horizontalement permet d'ouvrir facilement la porte et ceci même dans l'obscurité ou dans la fumée.

Conseil de montage

Les caractéristiques de sécurité du produit ci-contre sont essentielles pour sa conformité avec la norme DIN EN 1125. À l'exception des modifications décrites dans ce mode d'emploi, aucune autre modification quel que soit le genre n'est autorisée.

Un verrouillage de porte anti-panique selon DIN EN 1125 se compose de:

- A Barre anti-panique
- B Système de serrure; selon l'application composé de: serrure, barres de verrouillage, nappe de pêne, cavités de fermeture etc

Cette notice de montage se réfère exclusivement au montage de la barre anti-panique présentée sous A.

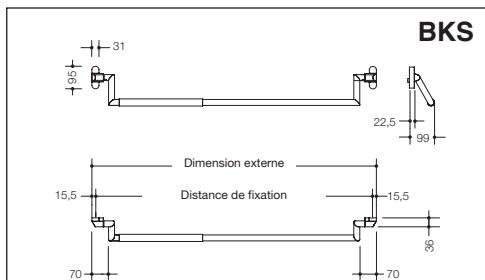
Les notices de montage à part du système de serrure selon B doivent être soigneusement respectées.

Les portes doivent se trouvent lors du montage dans un parfait état technique et il faut en vérifier la souplesse.

Lors du montage sur des portes coupe-feu et pare-fumée, il faut respecter les normes en vigueur ainsi que les prescriptions des fabricants de porte.

N° d'article

PS160XA30, PS160XA40, PS111XA30, PS111XA40



Distance de fixation (BA)

souhait client		
télescopable de	766 à	865 mm
télescopable de	866 à	1015 mm
télescopable de	1016 à	1165 mm
télescopable de	1166 à	1305 mm
télescopable de	1306 à	1445 mm
télescopable de	1446 à	1585 mm

Conseil de Montage

La longueur de la barre anti-panique doit être choisie de sorte d'obtenir une longueur de prise la plus efficace possible.

Pour la fixation de la barre anti-panique, il peut être nécessaire selon le type de porte d'utiliser des pièces de fixation qui divergent de celles contenues dans la livraison, p. ex. les portes en bois. Pour ce faire, il faut utiliser selon le type de bois des manchons d'accouplement à taraudage M 5 et des boulons cylindriques M 5 ou des vis à tête bombée pour bois 4,5 x... mm. Pour les barres anti-panique PS160XA30, PS160XA40, PS111XA30 et PS111XA40 veuillez utiliser les vis à tête fraisée fournies.

Le fonctionnement parfait et sûr de la barre anti-panique HEWI dépend essentiellement de la conformité du montage. Le montage de verrouillage anti-panique ne devrait être réalisé que par du personnel qualifié.

La tige carrée fournie est conçue pour les contre-ferrures HEWI. Si vous utilisez d'autres produits, il faut bloquer la tige pour qu'elle ne migre pas!

Dans le cas de portes à vantail il faut utiliser une contre-ferrure HEWI (cf. Fig. 9b du montage).

Le monteur donnera la notice de montage à l'utilisateur qui la conservera jusqu'à la fin de vie du verrouillage de porte anti-panique.

Vérifier le fonctionnement après le montage de la barre anti-panique sans cache, le loquet doit être introduit suffisamment en profondeur ! Erreur possible : La serrure et les mécanismes ne vont pas ensemble (cf. Fig. 15 du montage).

Régler le jeu de prise sur les deux côtes (Fig. 14 du montage).

La barre anti-panique HEWI est autorisée à l'emploi selon DIN EN 1125 exclusivement avec les serrures certifiées selon DIN EN 1125.

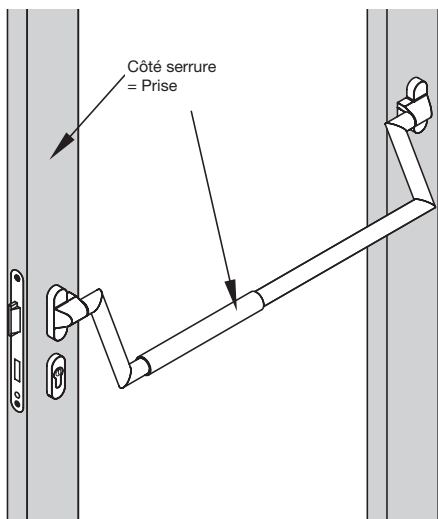
La liste des fabricants de serrures homologuées est disponible sur www.hewi.com



S1P4F

Si vous souhaitez poser des questions, veuillez contacter le support Garniture de portes HEWI, tél. +33 4728 30909.

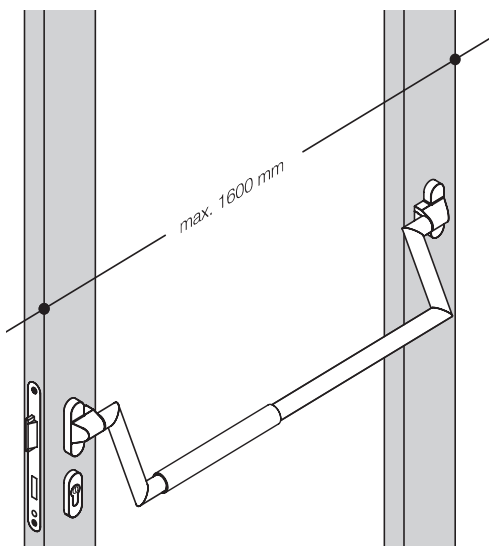
Côté montage – Prise avec tube de prise



1

Attention!
Toujours monter prise sur le côté serrure

Conforme CE uniqu. jusq. BA 1580 mm



2

Mises en garde

La barre anti-panique ne doit être utilisée que dans le sens de son affectation selon la norme DIN EN 1125.

Il n'est pas permis de raccourcir la barre d'actionnement.

Une utilisation en tant qu'échelle ou aide à l'ascension n'est pas autorisée.

La barre anti-panique ne doit pas être bloquée avec des chaînes ou d'autres moyens qui empêcheraient une ouverture involontaire.

Ne pas heurter la barre d'actionnement avec des lits ou d'autres objets.

Les détériorations dues au vandalisme entraînent la perte de garantie.

Les différentes largeurs de porte seront couvertes en étapes télescopiques définies (cf. page 12 des numéros d'article). Vérifier l'extraction de l'équerre de renvoi. La prise doit toujours être encastrée sur au moins 20 mm dans le tube de prise (cf. à gauche, Fig. 1).

L'équerre de renvoi court avec le tuyau de prise doit toujours être monté sur le côté de la serrure (cf. à gauche Fig. 2).

Conforme CE uniqu. jusq. BA 1580 mm, largeur de porte ca. 1600 mm (cf. à gauche, Fig. 3).

Entretien

Le verrouillage de porte anti-panique doit être contrôlé une fois par mois quant à sa fixation et à sa souplesse. Les boulons devront être resserrés le cas échéant et les pièces mobiles **huiler**. Il faut s'assurer que les éléments de blocage ne sont pas bloqués.

Conseils d'entretien

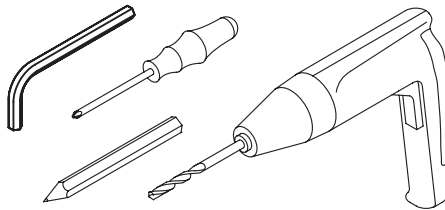
Les produits HEWI sont d'un entretien facile. En général il suffit de les essuyer occasionnellement avec un chiffon humide. Si vous ne voulez néanmoins pas renoncer au produit nettoyant, vous devriez tenir compte de ceci: n'utilisez que des produits nettoyants dont le pH est situé entre 6 et 8. Vous pouvez utiliser des produits nettoyants qui contiennent des substances de lavage telles que des phosphates, des savons et des dérivés tensioactifs. Il ne faut pas utiliser: des produits nettoyants alcalins, contenant des acides et du chlore ainsi que des produits contenant des additifs abrasifs. Il faut également éviter d'utiliser des instruments récurants, tels que les brosse.

L'application des produits nettoyants conformément aux modes d'emploi du fabricant (concentration, temps d'action) est une condition sine qua non pour l'emploi de tous les produits nettoyants.

Sinon les surfaces des produits HEWI peuvent être attaquées et détériorées. Une garantie pour dommages résultant d'un traitement non conforme, est exclue.

Si vous souhaitez poser des questions, veuillez contacter le support Garniture de portes HEWI, tél. +33 4728 30909.

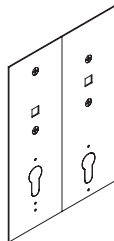
Outils



HEWI

Gabarit de perçage

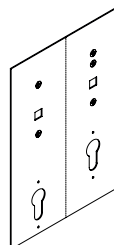
PS160XA10, PS160XA20,
PS111XA10, PS111XA20



N° d'article: 55301

BKS

PS160XA30, PS160XA40,
PS111XA30, PS111XA40



N° d'article: 64302

Cotes de montage portes à cadre ou à vantail

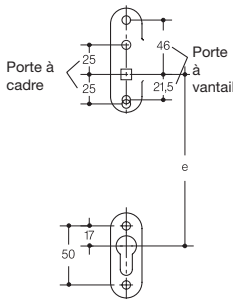
Choisir les points de fixation selon le type de serrure et ferrure.

Optimal -> choisir la plus grande distance de fixation.

Portes à vantail -> 46 / 21,5

Portes à cadre au choix libre selon le type de serrure.

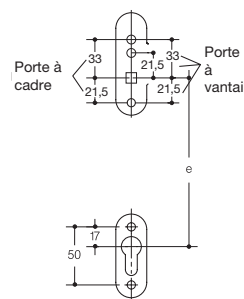
Cote e = selon le fabricant de la serrure



Portes à vantail -> 33 / 21,5 / 21,5

Portes à cadre -> 33 / 21,5

Cote e = selon le fabricant de la serrure



Artikelnummers

PS160XA10, PS160XA20, PS111XA10, PS111XA20

HEWI	
Bevestigingsafstand (BA)	
Klantenwens	
telescopieerbaar van	761 à 860 mm
telescopieerbaar van	861 à 1010 mm
telescopieerbaar van	1011 à 1160 mm
telescopieerbaar van	1161 à 1300 mm
telescopieerbaar van	1301 à 1440 mm
telescopieerbaar van	1441 à 1580 mm

Artikelnummers

PS160XA30, PS160XA40, PS111XA30, PS111XA40

BKS	
Bevestigingsafstand (BA)	
Klantenwens	
telescopieerbaar van	766 à 865 mm
telescopieerbaar van	866 à 1015 mm
telescopieerbaar van	1016 à 1165 mm
telescopieerbaar van	1166 à 1305 mm
telescopieerbaar van	1306 à 1445 mm
telescopieerbaar van	1446 à 1585 mm

Toepassingen

HEWI paniekstang voor deuren met paniekdeursluiting conform DIN EN 1125.

Paniekdeursluitingen maken met een minimum aan moeite veilig ontkomen door deuren mogelijk zonder dat er eerst kennis noodzakelijk is voor de bediening van de paniekdeursluiting. Ze worden toegepast in openbare gebouwen en op plaatsen met publieksverkeer.

Via een horizontaal aangebrachte bedieningsstang is het mogelijk om de deur zelfs bij donkerheid of rook gemakkelijk te openen.

Montage aanwijzing

De veiligheidskenmerken van dit product zijn belangrijk voor de conformiteit met DIN EN 1125. Met uitzondering van de in deze handleiding beschreven wijzigingen, zijn er geen verdere wijzigingen, onverschillig welke, toegestaan.

Een paniekdeursluiting volgens DIN EN 1125 bestaat uit:

A Paniekstang

B Slotsysteem; afhankelijk van de toepassing bestaat dit uit:

slot, vergrendelingsstangen, sluitplaat, sluituitkoppelingen, etc.

Deze montagehandleiding heeft uitsluitend betrekking op de montage van de onder A genoemde paniekstang.

De aparte montagehandleidingen van het slotsysteem volgens B moeten nauwgezet opgevolgd worden.

De deuren moeten bij montage in technisch onberispelijke staat zijn en er moet gecontroleerd worden of ze licht lopen.

Bij montage aan brand- en rookwerende deuren dienen de geldende normen en voorschriften van de deurfabrikant opgevolgd te worden.

Montage aanwijzing

De lengtemaat van de paniekstang moet zodanig gekozen worden dat een zo groot mogelijke effectieve greep-
plengte bereikt wordt.

Voor de bevestiging van de paniekstang kunnen afhankelijk van het model deur montage-elementen nodig zijn die niet bij de levering inbegrepen zijn, bijvoorbeeld bij een houten deur. Hiertoe moeten afhankelijk van het soort hout schroefdraadmoffen met M 5 binnen-schroefdraad en cilinderschroeven M 5, of lenskophout-schroeven 4,5 x ... mm gebruikt worden. Voor paniekstangen PS160XA30, PS160XA40, PS111XA30 en PS111XA40 de inbegrepen verzonken schroeven gebruiken.

De correcte en veilige functie van de HEWI paniekstang is zeer sterk afhankelijk van vakkundige montage. De montage van de panieksluiting mag slechts door gekwalificeerde vakmensen uitgevoerd worden.

De meegeleverde vierkantstift is afgestemd op tegenbeslagen van HEWI. Bij gebruik van andere fabrikaten moet gewaarborgd zijn dat de stift zich niet kan verplaatsen!

Bij bladdeuren moet een tegenbeslag van HEWI gebruikt worden (zie figuur 9b van de montage).

De handleiding moet door de monteur aan de gebruiker doorgegeven en de hele levensduur van de paniekdeur-sluiting bewaard worden.

Functie na montage van de paniekstang zonder kappen testen, de schieter moet ver genoeg ingetrokken worden! Mogelijke fouten: slot – aandrijving passen niet bij elkaar (zie figuur 15 van de montage).

Speling van de deurkruk aan beide zijden instellen (figuur 14 van de montage).

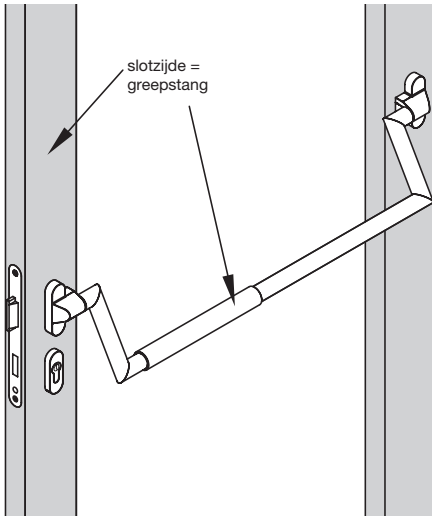
De HEWI paniekstang is bij gebruik in overeenstemming met DIN EN 1125 slechts toegelaten met de conform DIN EN 1125 gecertificeerde sloten.

De gecertificeerde slotfabrikanten kunt u zien op www.hewi.com



Als u nog vragen hebt, kunt u graag contact opnemen met de Support voor HEWI bouwbeslag, tel. +00 800 4394 4394 (freecall).

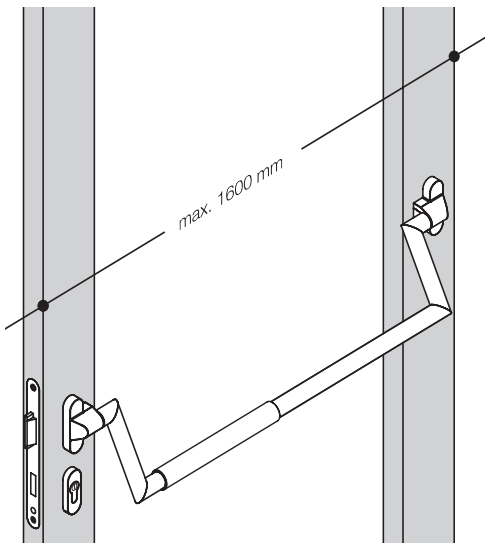
Montagezijde – deurkruk met greepstang



1

Opgelet!
Monteer de greepstang altijd aan de slotzijde.

CE-conform slechts tot BA 1580 mm



2

Let op

De paniekstang mag uitsluitend volgens zijn bestemming in overeenstemming met DIN EN 1125 toegepast worden.

Het is niet toegestaan de bedieningsstang te verkorten.

Het is niet toegestaan hem als ladder of klimhulp te gebruiken.

De paniekstang mag niet met kettingen of andere middelen beveiligd worden tegen onopzettelijk openen.

Niet met bedden of andere voorwerpen tegen de bedieningsstang rijden.

Beschadigingen door vandalisme leiden tot verlies van de garantie.

De verschillende deurbreedten worden in gedefinieerde telescopische stappen afgedekt (zie bladzijde 16 artikelnummers). De uittrek lengte van de hoekhefbomen controleren. De deurkruk moet ten minste 20 mm in de greepbuis insteken (zie links figuur 1).

De korte haakse hefboom met de greepstang van de deurkruk moet altijd aan de slotzijde gemonteerd worden (zie links figuur 2).

CE-conform slechts tot BA 1580 mm, deurbreedte ca. 1600 mm (zie links figuur 3).

Onderhoud

Elke maand moet bij de paniekdeursluiting gecontroleerd worden of de bevestiging in orde is en of ze gemakkelijk werkt. Indien nodig moeten de schroeven aangetrokken en de beweeglijke delen **geolied** worden. Er moet gecontroleerd worden dat de grendelelementen niet geblokkeerd zijn.

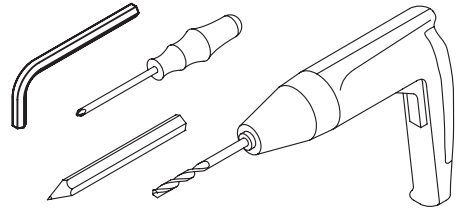
Onderhoudsinstructies

HEWI producten zijn gemakkelijk in onderhoud. Gewoonlijk is het voldoende als ze af en toe met een vochtige doek afgenomen worden. Wilt u toch reinigingsmiddelen gebruiken, dan moet u erop letten dat u uitsluitend reinigingsmiddelen met een pH-waarde tussen 6 en 8 gebruikt. Ook het gebruik van reinigingsmiddelen die als werkzame stoffen wasactieve substanties zoals fosfaten, zepen en tensiden bevatten, is mogelijk. De volgende producten mogen niet gebruikt worden: alkalische, zuur- en chloorhoudende reinigingsmiddelen en reinigingsmiddelen met toevoeging van schuurmiddel. Het gebruik van schurende instrumenten zoals borstels moet eveneens vermeden worden. Voorwaarde voor toepassing van alle reinigingsmiddelen is dat ze volgens de gebruiksaanwijzing van de fabrikant toegepast worden (concentratie, inwerktijd).

Anders kunnen de oppervlakken van de HEWI producten aangetast en beschadigd worden. Vrijwaring voor schades die door onakkundige behandeling ontstaan, is uitgesloten.

Als u nog vragen hebt, kunt u graag contact opnemen met de Support voor HEWI bouwbeslag, tel. +00 800 4394 4394 (freecall).

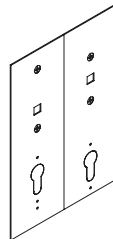
Hulpmiddelen



HEWI

Boorsjabloon

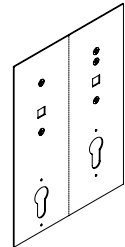
PS160XA10, PS160XA20,
PS111XA10, PS111XA20



Artikelnummer: 55301

BKS

PS160XA30, PS160XA40,
PS111XA30, PS111XA40



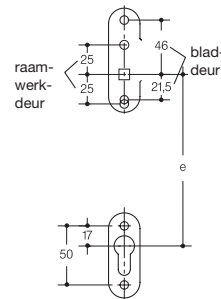
Artikelnummer: 64302

Aanslagmaten raamwerk- of bladdeuren

Bevestigingspunten afhankelijk van het slottype en beslag kiezen.

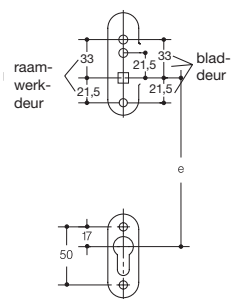
Optimaal -> grootste bevestigingsafstand kiezen.

Bladdeuren -> 46 / 21,5
Raamwerkdeuren vrij naar keuze afhankelijk van het slottype.
Maat e = afhankelijk van de slotenfabrikant



Bladdeuren -> 33 / 21,5 / 21,5
Raamwerkdeuren -> 33 / 21,5

Maat e = afhankelijk van de slotenfabrikant



Nr. Articolo

PS160XA10, PS160XA20, PS111XA10, PS111XA20

HEWI

Interasse fori di fissaggio (BA)		
Richiesta cliente		
telescopica da	761 a	860 mm
telescopica da	861 a	1010 mm
telescopica da	1011 a	1160 mm
telescopica da	1161 a	1300 mm
telescopica da	1301 a	1440 mm
telescopica da	1441 a	1580 mm

Nr. Articolo

PS160XA30, PS160XA40, PS111XA30, PS111XA40

BKS

Interasse fori di fissaggio (BA)		
Richiesta cliente		
telescopica da	766 a	865 mm
telescopica da	866 a	1015 mm
telescopica da	1016 a	1165 mm
telescopica da	1166 a	1305 mm
telescopica da	1306 a	1445 mm
telescopica da	1446 a	1585 mm

Destinazione

Maniglione antipanico HEWI per porte con chiusura antipanico a norma DIN EN 1125.

Le chiusure delle porte antipanico consentono di uscire con sicurezza dalle porte con uno sforzo minimo, senza che sia necessario saper usare la chiusura della porta antipanico. Le chiusure per porte antipanico vengono impiegate negli edifici pubblici e nei luoghi con affluenza di pubblico.

Mediante una barra di azionamento applicata orizzontalmente si può aprire facilmente la porta anche al buio o in presenza di fumo.

Istruzioni di montaggio

Le caratteristiche di sicurezza del presente prodotto sono essenziali per la conformità alla norma DIN EN 1125. Non sono consentite ulteriori modifiche di qualsiasi tipo, ad eccezione di quelle descritte nel presente manuale d'uso.

La chiusura per porte antipanico a norma DIN EN 1125 è composta da:

A barra antipanico

B sistema con serratura, composto, a seconda dell'impegno, da: serratura, paletti di bloccaggio, blocchetto di chiusura, conche di chiusura, ecc.

Il presente manuale di montaggio si riferisce esclusivamente al montaggio della barra antipanico riportata al punto A.

Si devono osservare accuratamente le istruzioni di montaggio, fornite a parte, per il sistema di chiusura di cui al punto B.

Le porte devono essere in perfette condizioni tecniche durante il montaggio e se ne deve controllare la facilità di scorrimento.

Nel montaggio su porte antincendio e antifumo si devono osservare le norme in vigore nonché le prescrizioni dei produttori delle porte.

Istruzioni di montaggio

La lunghezza della barra antipanico deve essere scelta in modo da ottenere la massima lunghezza utile possibile.

Per il fissaggio della barra antipanico può essere necessario utilizzare, a seconda del tipo di porta, componenti di fissaggio diverse da quelle contenute nella fornitura, per es. su porte di legno. A tale scopo si devono utilizzare, a seconda del tipo di legno, raccordi filettati con filettatura interna M5 e viti a testa cilindrica M5, oppure viti per legno a testa bombata 4,5 x... mm. Per le barre anti-panico PS160XA30, PS160XA40, PS111XA30 e PS111XA40 utilizzare le viti a testa incassata fornite in dotazione.

Il funzionamento perfetto e sicuro della barra antipanico HEWI dipende in grande misura dal corretto montaggio. Il montaggio della chiusura antipanico dovrebbe essere eseguito solo da personale qualificato.

Il perno quadro in dotazione è previsto per le contro-maniglie HEWI. Se si utilizzano altre marche, fissare il perno, per evitare che si sposti.

Nelle porte a battente utilizzare una controguarnitura di riscontro HEWI (vedi figura 9b del montaggio).

Le istruzioni vanno consegnate dal montatore all'utente e vanno conservate per la durata utile della chiusura della porta antipanico.

Controllando la funzione della barra antipanico dopo il montaggio senza i cappucci, lo scrocco deve risultare sufficientemente ritirato! Errori possibili: serratura e meccanismo non sono compatibili (vedi figura 15 del montaggio).

Impostare il gioco della maniglia su entrambi i lati (figura 14 del montaggio).

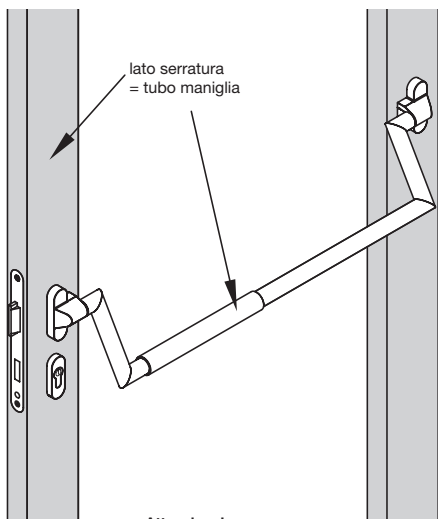
E' consentito l'impiego della barra antipanico HEWI a norma DIN EN 1125 esclusivamente con serrature certificate a norma DIN EN 1125.

I produttori di serrature certificati sono riportati alla pagina www.hewi.com



Per ulteriori informazioni rivolgersi al supporto per complementi d'arredo HEWI, tel. +49 5691 82-300.

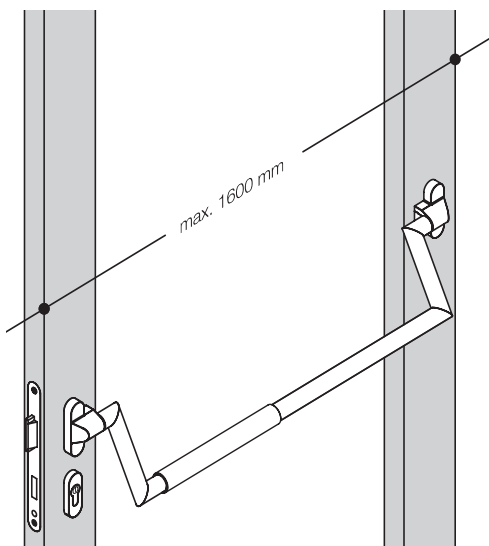
Lato di montaggio – maniglia con tubo



Attenzione!
Montare il tubo della maniglia sempre dal lato della serratura

1

Conformità CE fino a BA 1580 mm



2

Avvertenze importanti

La barra antipanico può essere utilizzata solo per la destinazione d'uso prevista dalla norma DIN EN 1125.

Non è consentito accorciare la barra di azionamento.

Non è consentito utilizzare la barra come scala o appoggio per salire.

La barra antipanico non può essere assicurata contro l'apertura involontaria con catene o altri mezzi.

Non urtare la barra di azionamento con letti o altri oggetti.

La garanzia decade in caso di atti di vandalismo.

La barra può adattarsi alla larghezza delle singole porte con incrementi telescopici (vedi pag. 20 dei codici prodotto). Controllare l'estrazione della leva a squadra. L'impugnatura deve risultare inserita nel tubo d'acciaio almeno per 20 mm (vedi fig. 1 a sinistra).

La leva ad angolo corta con il tubo della maniglia deve essere montata sempre dal lato della serratura (vedi figura 2 a sinistra).

Conformità CE fino a BA 1580 mm, larghezza della porte ca. 1600 mm (vedi figura 3 a sinistra).

Manutenzione

La serratura della porta antipanico deve essere controllata ogni mese per accertarne il fissaggio e la scorrevolezza. Eventualmente si devono stringere ulteriormente le viti e **oliare** tutte le parti mobili. Accertarsi che gli elementi di chiusura non siano bloccati.

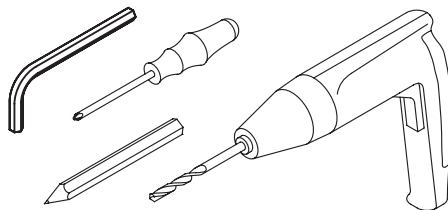
Consigli per la pulizia

I prodotti HEWI sono facili da curare. Di regola è sufficiente utilizzare di tanto in tanto un panno umido. Se però non si vuole rinunciare ai detersivi, si dovrebbe osservare quanto segue: utilizzare esclusivamente detersivi con un valore pH compreso tra 6 e 8. Si possono usare detersivi contenenti come principi attivi sostanze detersivi, come ad es. fosfati, saponi e tensidi. Non è consentito usare: detersivi che contengono sostanze alcaline o contenenti acidi e cloro nonché detersivi con additivi abrasivi. Si deve anche evitare l'utilizzo di strumenti abrasivi, come ad es. spazzole. Condizione preliminare per l'impiego di tutti detersivi è il rispetto delle istruzioni per l'uso fornite dal produttore (concentrazione, tempo di azione).

Altrimenti si rischia di aggredire e danneggiare le superfici dei prodotti HEWI. È esclusa qualsiasi garanzia per eventuali danni causati da un impiego inappropriato.

Per ulteriori informazioni rivolgersi al supporto per complementi d'arredo HEWI, tel. +49 5691 82-300.

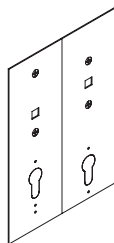
Attrezzi



HEWI

Dima di foratura

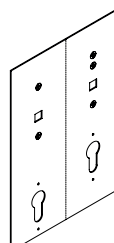
PS160XA10, PS160XA20,
PS111XA10, PS111XA20



Nr. Articolo: 55301

BKS

PS160XA30, PS160XA40,
PS111XA30, PS111XA40



Nr. Articolo: 64302

Quote di battuta – porte a telaio o a battenti

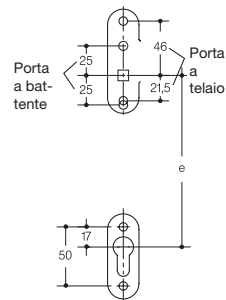
Selezionare i punti di fissaggio a seconda del tipo di serratura e guarnizione.

Ottimale -> selezionare la massima distanza di fissaggio.

Porte a battenti -> 46 / 21,5

Porte a telaio selezionabili a seconda del tipo di serratura.

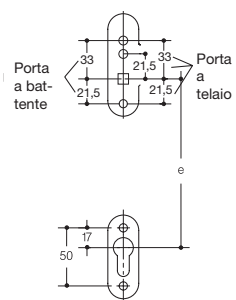
Quota e = a seconda del produttore della serratura



Porte a battenti -> 33 / 21,5 / 21,5

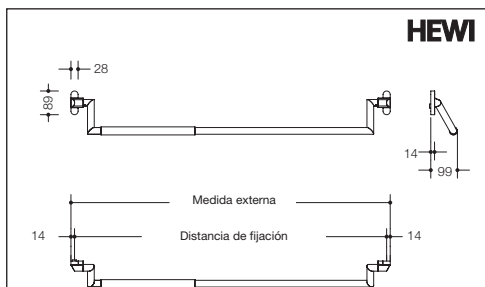
Porte a telaio -> 33 / 21,5

Quota e = a seconda del produttore della serratura



N° de artículo

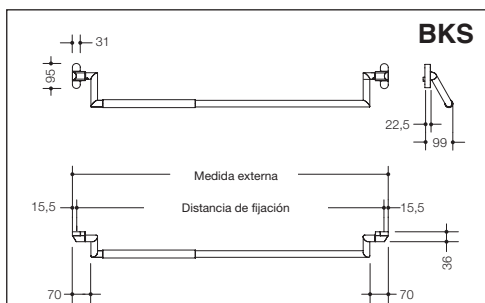
PS160XA10, PS160XA20, PS111XA10, PS111XA20



Distancia de fijación (BA)		
opcional cliente		
telescópica de	761 a	860 mm
telescópica de	861 a	1010 mm
telescópica de	1011 a	1160 mm
telescópica de	1161 a	1300 mm
telescópica de	1301 a	1440 mm
telescópica de	1441 a	1580 mm

N° de artículo

PS160XA30, PS160XA40, PS111XA30, PS111XA40



Distancia de fijación (BA)		
opcional cliente		
telescópica de	766 a	865 mm
telescópica de	866 a	1015 mm
telescópica de	1016 a	1165 mm
telescópica de	1166 a	1305 mm
telescópica de	1306 a	1445 mm
telescópica de	1446 a	1585 mm

Uso previsto

Barra antipánico HEWI con una cierre antipánico para puertas conforme a DIN EN 1125.

Los cierres antipánico para puertas permiten una salida segura a través de las puertas con un reducido esfuerzo, sin tener que disponer de conocimientos previos sobre el accionamiento del cierre antipánico de la puerta. Los cierres antipánico para puertas se utilizan en edificios públicos y lugares con tráfico de público.

Mediante una barra de accionamiento fijada horizontalmente se permite una apertura fácil de la puerta, incluso en caso de oscuridad y humo.

Indicaciones de montaje

Las características de seguridad del presente producto son esenciales para el cumplimiento de la DIN EN 1125. A excepción de las modificaciones descritas en estas instrucciones, no se permiten otros cambios.

Una cierre antipánico para puertas conforme a DIN EN 1125 está compuesto por:

A barra antipánico
B sistema de cerradura, compuesto según la aplicación por:
cerradura, barras de enclavamiento, chapa de cierre, concavidades de cierre, etc.

Estas instrucciones de montaje se refieren exclusivamente al montaje de la barra antipánico relacionada en A.

Observar detenidamente las instrucciones de montaje individuales del sistema de cerradura conforme a B.

A la hora del montaje, las puertas deben encontrarse en un estado técnicamente perfecto y revisarse por su marcha suave.

Al montarlas en puertas cortafuegos y protectoras contra humos, observar las normas vigentes, así como las instrucciones de los fabricantes de las puertas.

Indicaciones de montaje

Elegir la longitud de la barra antipánico de manera que se alcance una longitud de agarre lo más eficaz posible.

Según el tipo de puerta, pueden ser necesarias piezas de fijación para la barra antipánico que difieren de las que se incluyen en el volumen de suministro, p. ej. con una puerta de madera. En este caso, utilizar en función del tipo del madera manguitos con rosca interior M5 y tornillos cilíndricos M5, o tornillos de madera alomados de 4,5 xmm. Utilice los tornillos de cabeza avellanada adjuntos para las barras antipánico PS160XA30, PS160XA40, PS111XA30 y PS111XA40.

El funcionamiento correcto y seguro de la barra antipánico HEWI depende en gran medida del montaje técnicamente correcto. Por ello, el montaje del cierre antipánico solamente debe ser realizado por personal técnico cualificado.

El pasador cuadrado suministrado está dimensionado para los contraherrajes HEWI. Al utilizar otras marcas, proteger el pasador del desplazamiento!

En el caso de puertas de hoja, utilizar una contraherraje de HEWI (ver figura 9b del montaje).

El montador tendrá que entregar las instrucciones al usuario, el cual deberá guardarlas durante la vida útil del cierre antipánico para puertas.

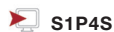
Después del montaje de la barra antipánico, comprobar el funcionamiento sin tapa, ¡el pestillo debe retirarse suficientemente!

Posibles causas del fallo: la cerradura y la reducción no encajan (ver figura 15 del montaje).

Ajustar el juego de la maniobra en ambos lados (figura 14 del montaje).

La barra antipánico de HEWI en su uso conforme a DIN EN 1125 solamente está homologada con las cerraduras certificadas conforme a DIN EN 1125.

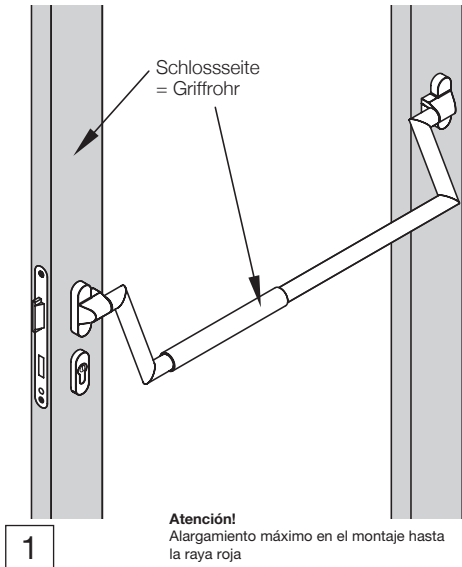
Puede consultar la lista de fabricantes de cerraduras certificados en www.hewi.com



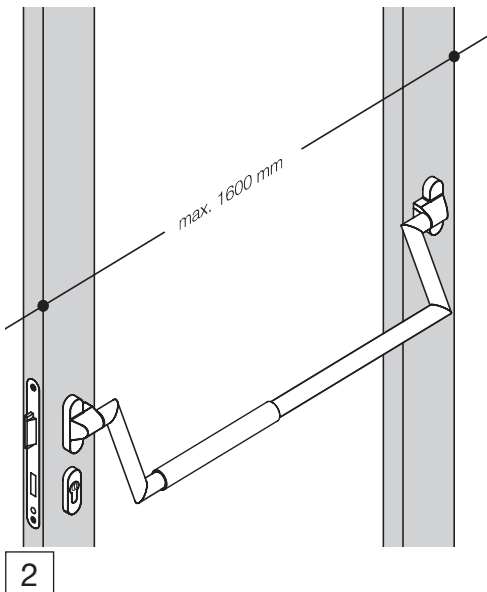
S1P4S

En caso de consultas, diríjase a HEWI Baubeschlag Support, Tfno. +49 5691 82-300.

Lado de montaje – maniobra con tubo de agarre



Conformidad CE hasta 1.580 mm de distancia de fijación



Advertencias

La barra antipánico solamente debe utilizarse para el uso predeterminado conforme a DIN EN 1125.

No está permitido acortar la barra de accionamiento.

No se permite su uso como escalera o dispositivo de subida.

No está permitido proteger la barra antipánico de un uso no intencionado con cadenas u otros medios.

No chocar con camas u otros objetos contra la barra de accionamiento.

Los defectos por vandalismo conducen a la pérdida de la garantía.

Las distintas anchuras de puertas se cubren en fases telescópicas definidas (ver página 24, números de artículos). Comprobar la extracción de la palanca angulada. El maniobra debe quedar insertado en el tubo de agarre 20 mm como mínimo (ver figura 1 a la izquierda).

La palanca angulada corta con el tubo de agarre de la maniobra debe montarse siempre en el lado de la cerradura (ver figura 2 a la izquierda).

Conformidad CE hasta 1.580 mm de distancia de fijación, larghezza della porta ca. 1600 mm (ver figura 3 a la izquierda).

Mantenimiento

Revisar el cierre antipánico para puertas mensualmente por su fijación y marcha suave.

Si fuera necesario, volver a apretar los tornillos y **lubricar** las piezas móviles. Asegurar que los elementos de enclavamiento no estén bloqueados.

Indicaciones para el mantenimiento

Los productos HEWI son fáciles de cuidar. Generalmente basta con frotarlos de vez en cuando con un paño húmedo. Pero si aún así prefiere no renunciar a los productos de limpieza, deberá tener en cuenta lo siguiente: Utilizar exclusivamente productos de limpieza con un valor ph entre 6 y 8.

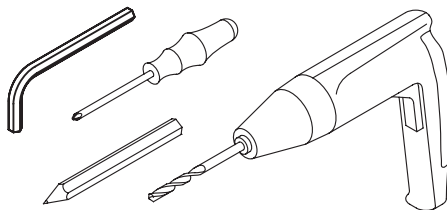
Se pueden utilizar productos de limpieza que contengan como principios activos sustancias activas de lavado como fosfatos, jabones y productos tensioactivos. No se pueden utilizar: productos de limpieza alcalinos, con contenido de ácido y cloro, ni productos de limpieza con aditivos abrasivos. Evitar igualmente el uso de instrumentos abrasivos, como p. ej. cepillos.

Para el uso de todos los productos de limpieza es necesario su aplicación conforme a las instrucciones de empleo de sus fabricantes (concentración, duración de la actuación).

De lo contrario, las superficies de los productos HEWI podrían verse afectadas y dañadas. Queda excluida la responsabilidad por daños que se produzcan por un tratamiento incorrecto.

En caso de consultas, diríjase a HEWI Baubeschlag Support, Tfno. +49 5691 82-300.

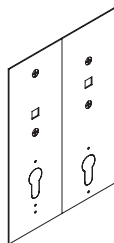
Medios auxiliares



HEWI

Plantilla para taladrar

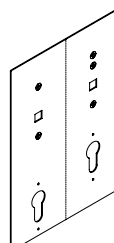
PS160XA10, PS160XA20,
 PS111XA10, PS111XA20



Nº de artículo: 55301

BKS

PS160XA30, PS160XA40,
 PS111XA30, PS111XA40



Nº de artículo: 64302

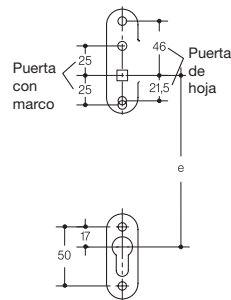
Medidas del tope puertas con marco u hojas

Seleccionar los puntos de fijación según y tipo de cerradura y herraje.

Óptimo -> elegir la máxima distancia de fijación

P. de hojas -> 46 / 21,5

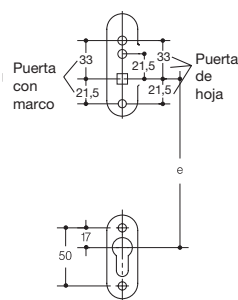
Libre elección para las puertas con marco, en función del tipo de cerradura. Quota e = a seconda del produttore della serratura

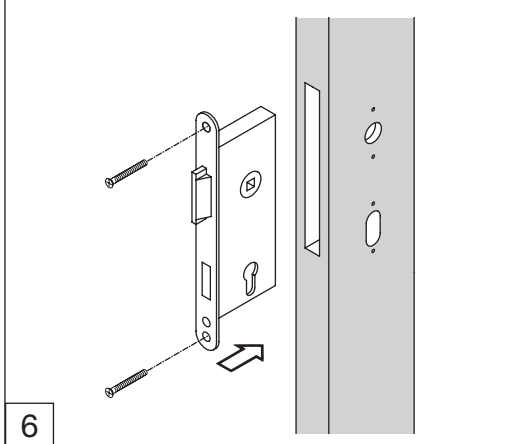
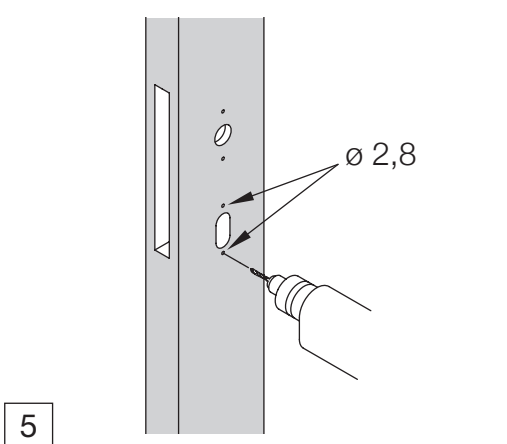
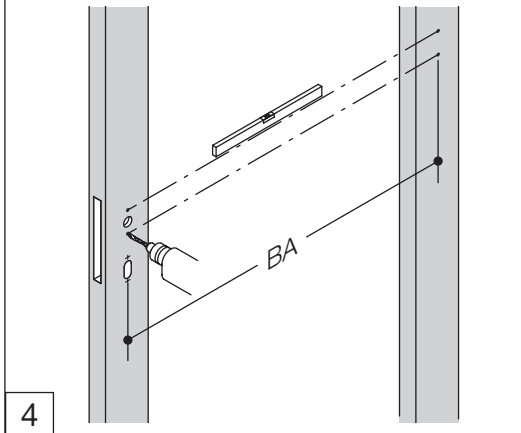
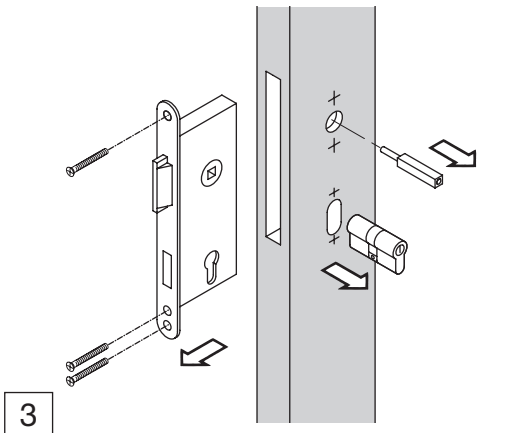
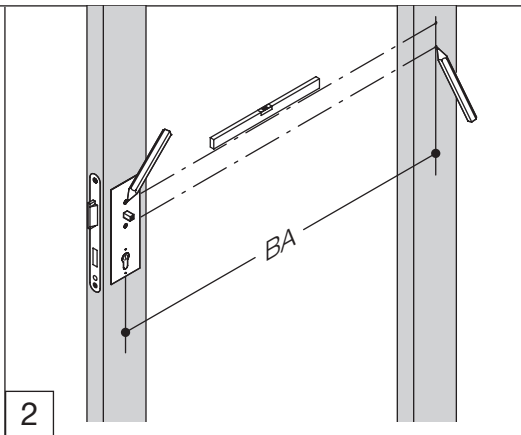
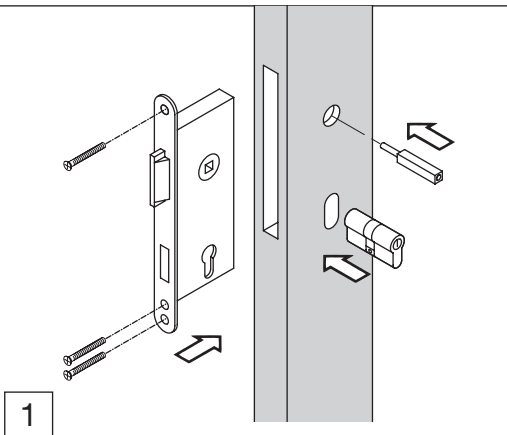


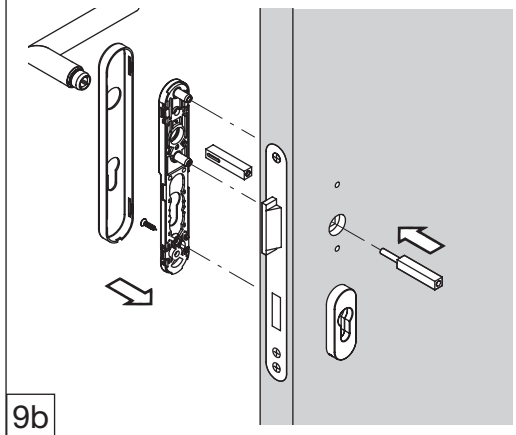
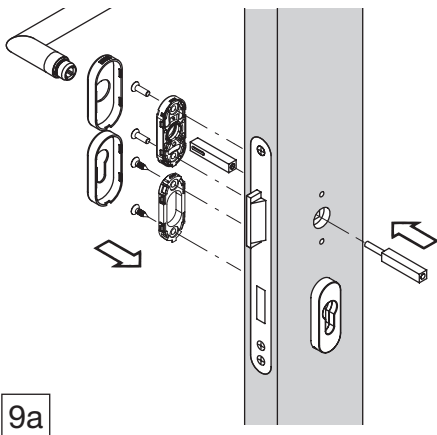
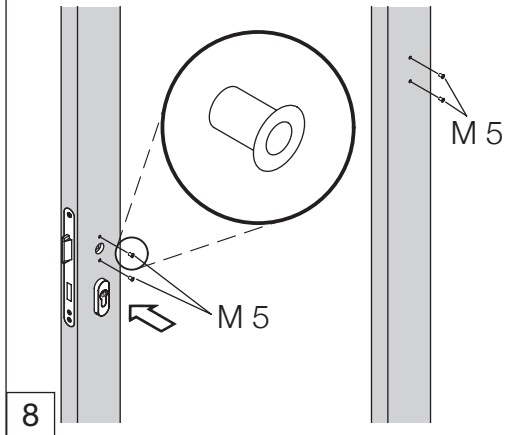
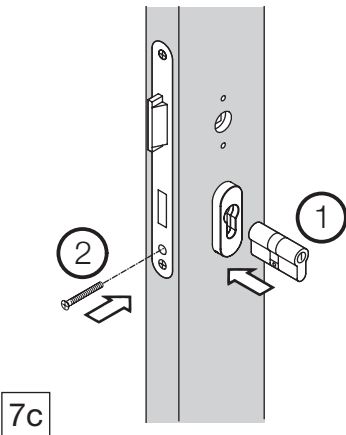
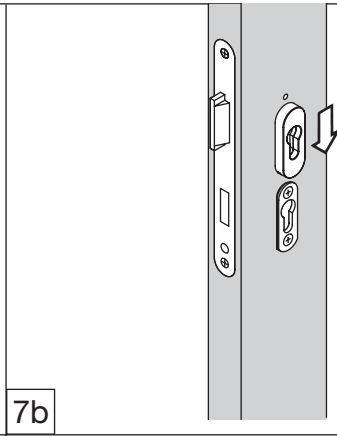
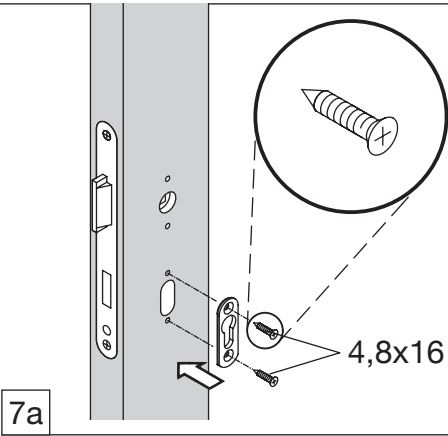
P. de hojas -> 33 / 21,5 / 21,5

P. con marco -> 33 / 21,5

Quota e = a seconda del produttore della serratura



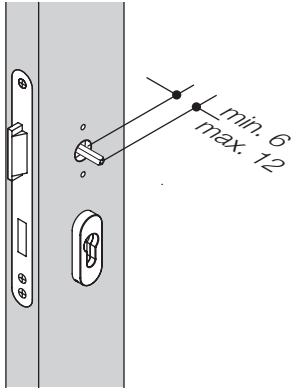




PS160XA10, PS160XA20,
PS111XA10, PS111XA20

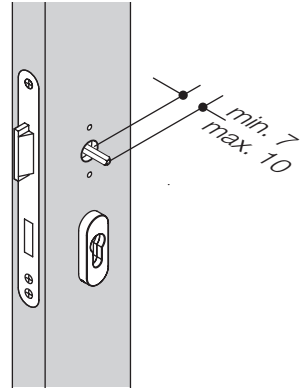
PS160XA30, PS160XA40,
PS111XA30, PS111XA40

HEWI

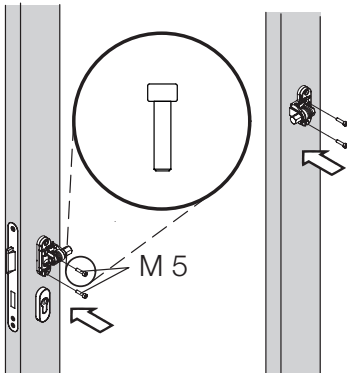


10a

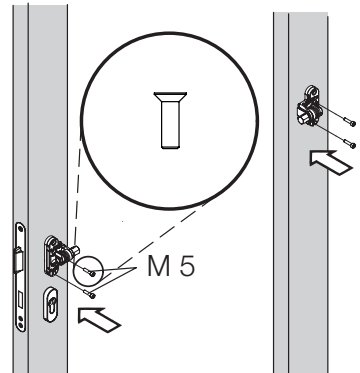
BKS



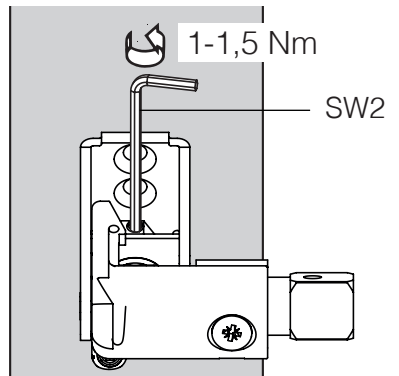
10b



11a



11b



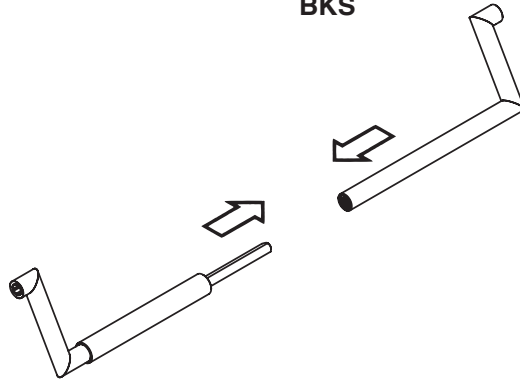
12b

PS160XA10, PS160XA20,
PS111XA10, PS111XA20

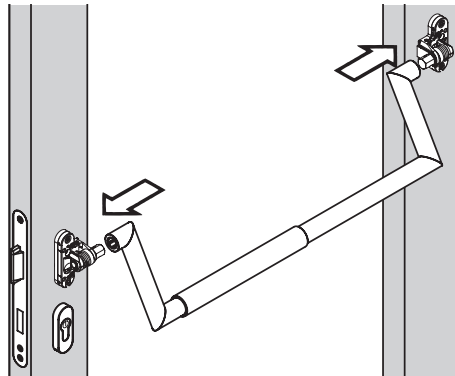
PS160XA30, PS160XA40,
PS111XA30, PS111XA40

HEWI

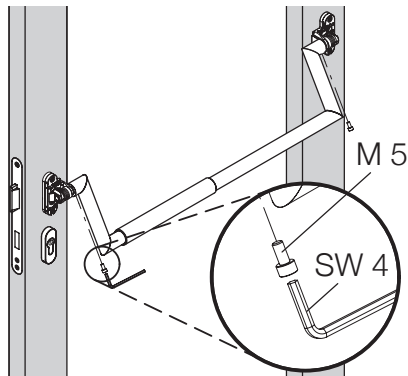
BKS



13



14



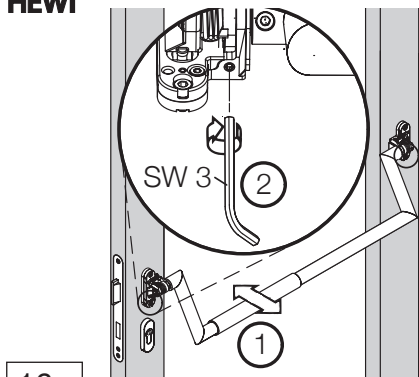
15

PS160XA10, PS160XA20,
PS111XA10, PS111XA20

PS160XA30, PS160XA40,
PS111XA30, PS111XA40

HEWI

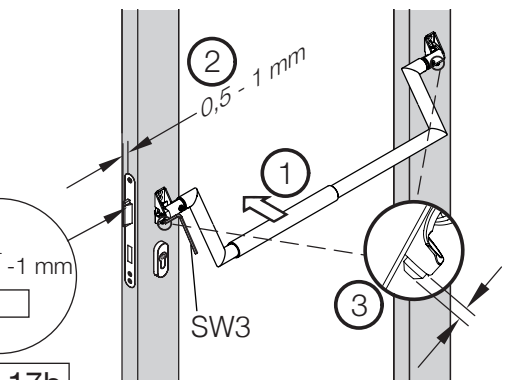
BKS



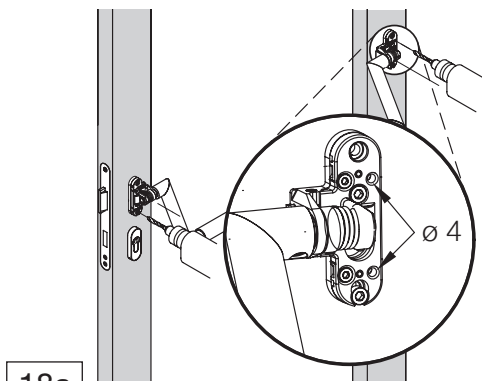
16a



17a



17b

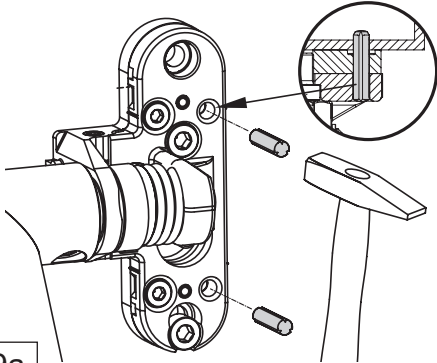


18a

PS160XA10, PS160XA20,
PS111XA10, PS111XA20

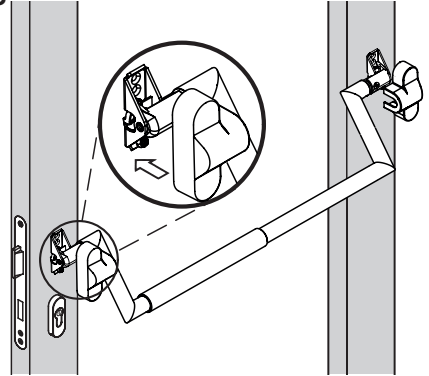
PS160XA30, PS160XA40,
PS111XA30, PS111XA40

HEWI

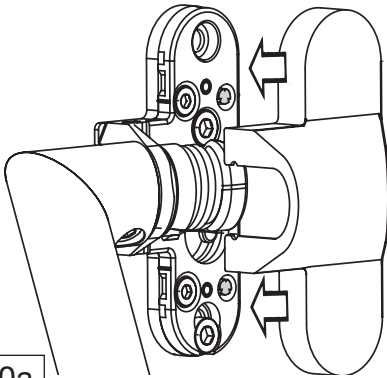


19a

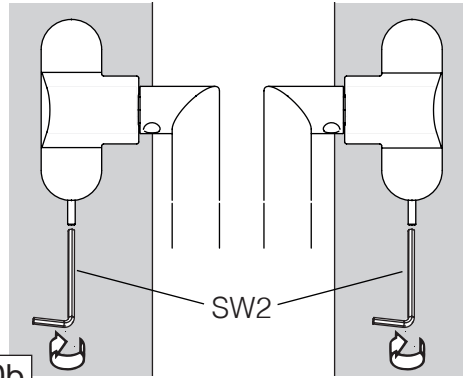
BKS



19b

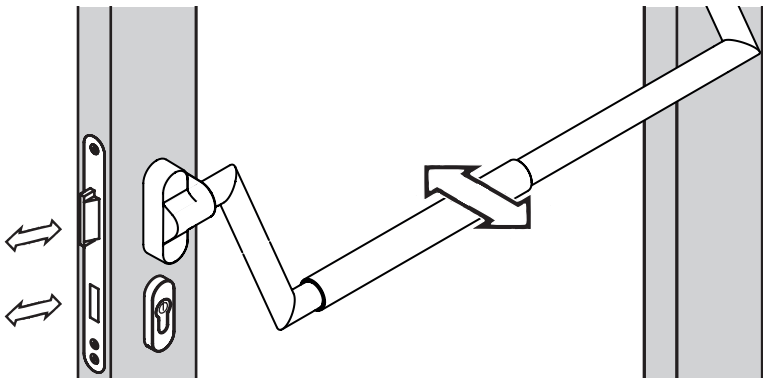


20a



20b

Test

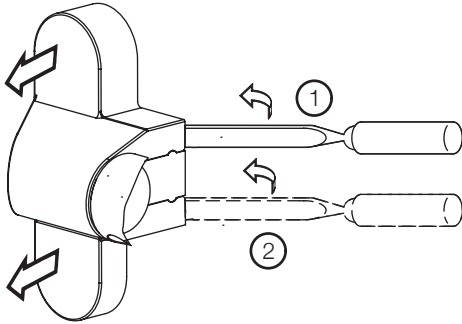


21

PS160XA10, PS160XA20,
PS111XA10, PS111XA20

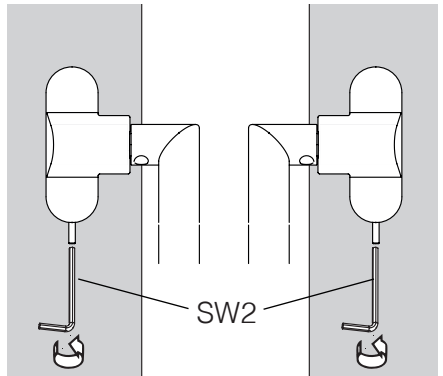
PS160XA30, PS160XA40,
PS111XA30, PS111XA40

HEWI

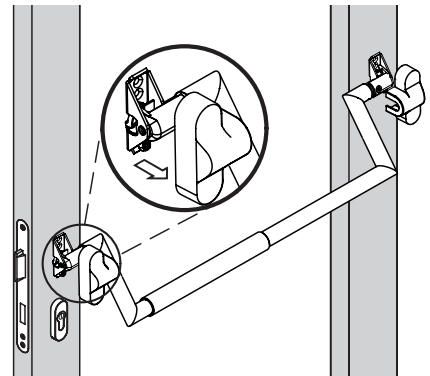


1a

BKS



1b



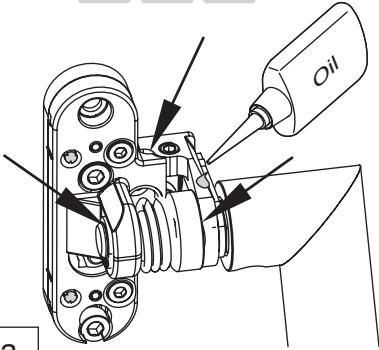
2b

PS160XA10, PS160XA20,
PS111XA10, PS111XA20

PS160XA30, PS160XA40,
PS111XA30, PS111XA40

HEWI

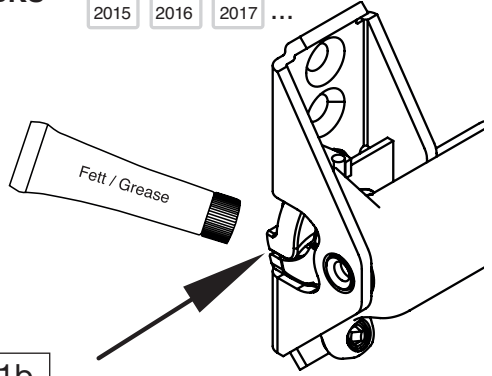
1x 2015 1x 2016 1x 2017 ...



1a

BKS

1x 2015 1x 2016 1x 2017 ...



1b

HEWI

www.hewi.com

Deutschland

HEWI Heinrich Wilke GmbH

Postfach 1260

34442 Bad Arolsen

Telefon: +49 5691 82-0

Telefax: +49 5691 82-319

info@hewi.de