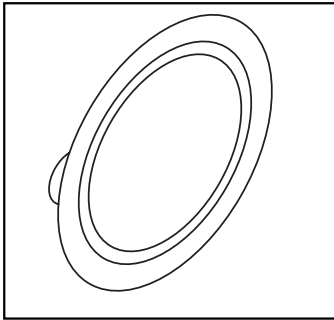


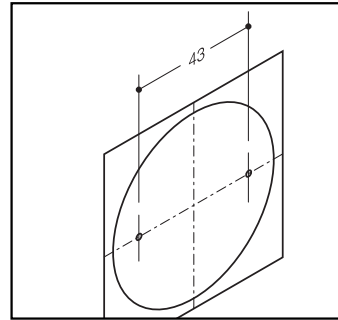
**Montageanleitung**  
**Installation instructions**  
**Montage**  
**Instruzione di montaggio**

Kosmetikspiegel  
 Make-up mirror  
 Miroir cosmétique  
 Cosmeticspiegel  
 Specchio d'ingrandimento  
 Lusterko ścienne

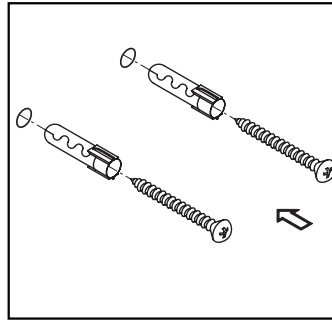
950.01.20090



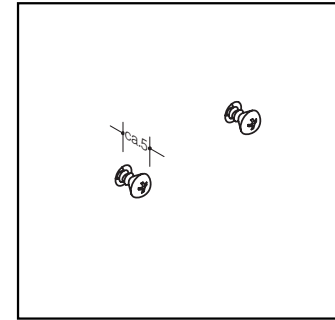
1. Ersten Bohrpunkt festlegen.



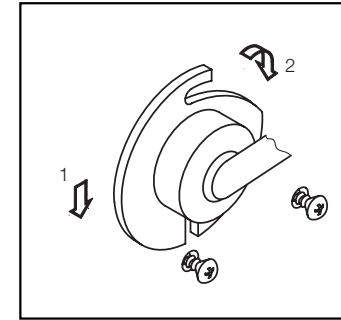
2. Anreißschablone ausrichten. Bohrpunkte anzeichnen.



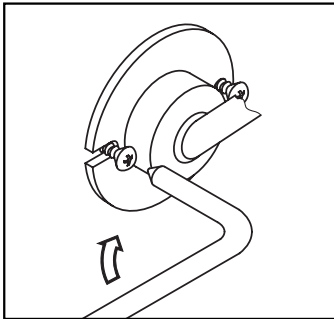
3. Dübellöcher 6 mm ø bohren. Dübel einsetzen.



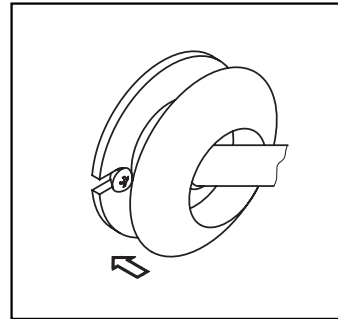
4. Schrauben eindrehen, bis Wandabstand ca. 5 mm erreicht ist.



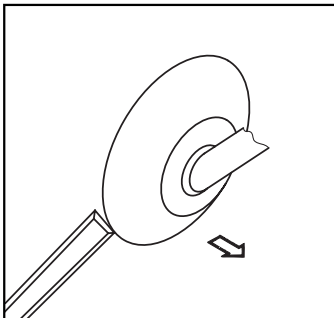
5. Unterkonstruktion in Pfeilrichtung einsetzen, im Uhrzeigersinn auf die zweite Schraube drehen.



6. Schrauben anziehen.

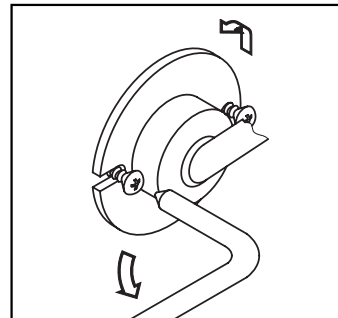


7. Abdeckkappe aufrasten.



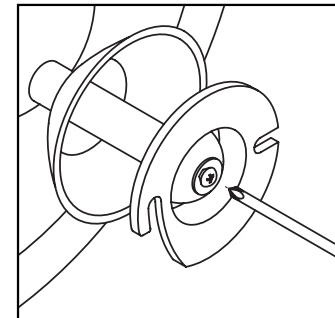
**Demontage**

1. Kappe mit Stemmeisen oder dergleichen abhebeln.



**Demontage**

2. Schrauben lösen. Spiegel gegen den Uhrzeigersinn drehen und abnehmen.



**Schwenkbarkeit nachstellen**

Spiegel demontieren (s. Demontage 1 bis 2). Schraube an Rückseite der Unterkonstruktion ggf. leicht nachziehen.