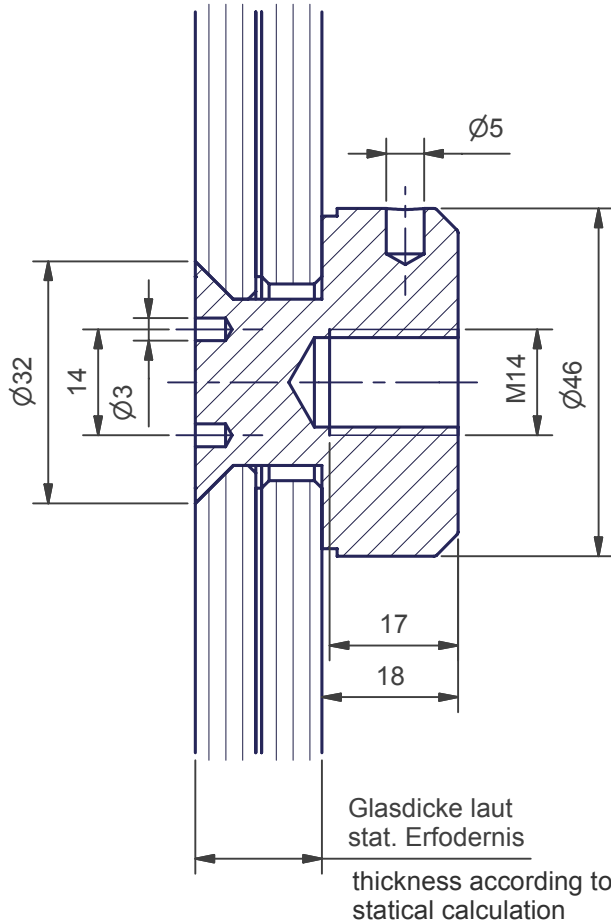
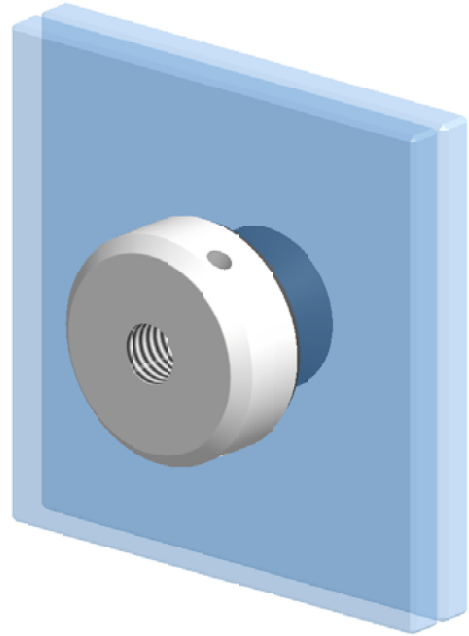


# Beschlag aus Gewährleistungsgründen im Werk vormontiert for warranty purposes fitting is premounted in factory

Anwendungsbereich / area of use		



Technische Änderungen vorbehalten  
technical modifications reserved

Projekt / project <b>LITEWALL mono</b>		Benennung / title <b>Beschlag für 16, 20, 24 VSG fitting for 16, 20, 24 lam. glass</b>	
Zeichn. Nr. / drwg. no. <b>LW 3000/...</b>	Index / rev. <b>01</b>	Maßstab / scale <b>1:1</b>	Zeichnungsstand / rev.date <b>28.10.03</b>

Saint-Gobain  
Glass Solutions



ECKELT GLAS GmbH.  
Reshofstrasse 18, A-4400 Steyr, AUSTRIA  
Tel: +43-7252-894-0, Fax: +43-7252-894-24  
e-mail: [vertrieb@eckelt.at](mailto:vertrieb@eckelt.at) oder [export@eckelt.at](mailto:export@eckelt.at)

Die Zeichnung bleibt unser Eigentum und ist Dritten nur für die Vertragsdauer zur Benutzung überlassen. Sämtliche sich aus der Zeichnung ergebenden Ansprüche ausschließlich ECKELT zu. Ohne vorherige Zustimmung von ECKELT darf diese Zeichnung weder vervielfältigt bzw. Dritten zugänglich gemacht werden

This drawing is a property and is left for use only for the period of contract. All claims resulting from the drawings belong to ECKELT. Without the approval of ECKELT, no drawings must be copied or passed to third.