



S70 MAXI
GA69 - Fixed output

S70 MAXI DALI
GAC 600 - Dimmable

220-240V 50...60Hz
IP 20 Klass I/Class I

Montasjeanvisning

S70 - Adapter GA69

Før tilkobling til tre-tenningskinner som Glamox Pro Track, Global Pro, ERCO, Hoffmeister, Staff, iGuzzini, og Eutrac.
Lysregulering: Kan ikke lysreguleres.

S70 DALI - Adapter GAC600

Før tilkobling til tre-tenningskinner som Glamox Pro Track DALI og Global Track puls dali.
Lysregulering: DALI eller TouchDim.
Kan lysreguleres 100-1%.

Installationsanvisning

S70 - Adapter GA69

Før anslutning i Glamox Pro Track, Global pro, Erco, Hoffmeister, Staff, Iguzzini och Eutrac 3-fas skenor
Ljusreglering: Kan ej ljusregleras.

S70 DALI - Adapter GAC 600

Før anslutning i 3-fas skenor Glamox Pro Track DALI och Global track Pulse 3-fas skena.
Ljusreglering. DALI or TouchDim
Kan ljusregleras 100-1%.

Installation instruction

S70 - Adapter GA69

For connection to Glamox Pro Track, Global Pro, Erco, Staff, Hoffmeister, Iguzzini, and Eutrac 3-circuit tracks.
Dimming. Not dimmable.

S70 DALI - Adapter GAC 600

For connection to Glamox Pro Track DALI and Global Track Pulse 3-circuit tracks.
Dimming. DALI or TouchDim
Dimming range 100-1%.

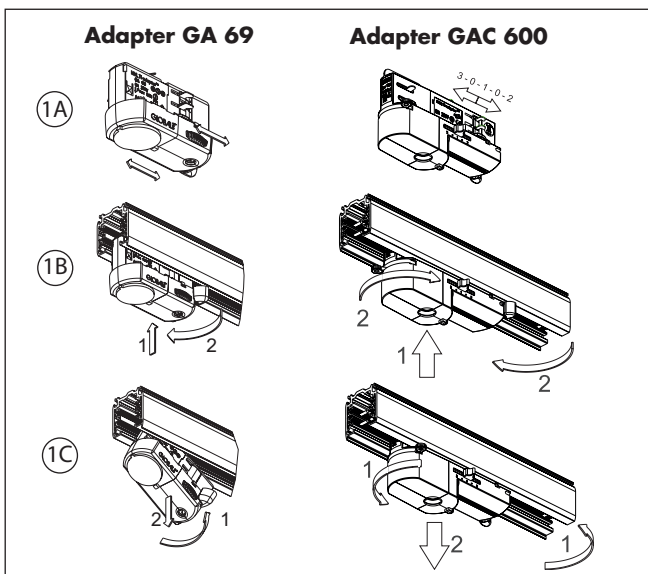
Montageanleitung

S70 - Adapter GA69

Geeignet für den Anschluss an Glamox Pro Track, Global Pro, Erco, Staff, Hoffmeister, iGuzzini und Eutrac 3-Phasen Stromschienen.
Dimmen. Kann nicht gedimmt werden.

S70 DALI - Adapter GAC 600

Geeignet für den Anschluss an Glamox Pro Track DALI und Global Track Pulse 3-Phasen Stromschienen.
Dimmen. DALI-signal oder TouchDim
Dimmen der Beleuchtungsstärke 100-1%



1. Montering

1A Velg ønsket fase (1, 2 eller 3).
Fase kan også velges etter monteringen til skinnen.
1B Monter i skinnen og roter hendelen som vist.
1C Demonteringen, roter hendelen tilbake som vist.

2. Takmontering

Bare egnet for takmontert skinne.

3. Antall armaturer/automatsikringer

Tabellen anger max antall armaturer per automatsikring med ulike karakteristikk. Trege sikringer anbefales.

Omgivelsestemperatur

Maksimal omgivelsestemperatur: 25°C.

Bruker av installasjonen

Det er hensiktsmessig å gi denne informasjonen videre til brukeren av anlegget.

1. Montage

1A Välj önskad fas (1, 2 eller 3). Fas kan även väljas efter att adaptorn är monterad i skenan.
1B Koppling av adaptorn i skenan.
1C Lösgörande av adaptorn från skenan.

2. Takmontage

Endast för takmonterad skena, se bild.

3. Antal armaturer/automatsäkring

Tabellen anger max antal armaturer per automatsäkring med olika karaktärstik.
Tröga säkringar rekommenderas.

Omgivningstemperatur

Max tillåten omgivningstemperatur: 25°C

Användare

Det är lämpligt att denna information överlämnas till användaren av anläggningen.

1. Installation

1A Select desired circuit 1, 2 or 3. Circuit may also be selected after fastening.
1B Insert the track adaptor into the track and rotate heads as shown.
1C To remove, rotate as shown.

2. Ceiling mounting

Only suitable for ceiling mounted track.

3. Max qty luminaires per MCB

Table for max quantity of luminaires per Miniature Circuit Breaker. Slow blow fuses are highly recommended.

Ambient temperature

Maximum ambient temperature: 25°C

User of the installation

It is appropriate to give this information to the user of the installation.

1. Installation

1A Wählen Sie den gewünschten Stromkreis 1, 2 oder 3 aus. Kann auch noch nach der Befestigung gewählt werden.
1B Stecken Sie den Adapter in die Schiene und drehen Sie den Kopf wie abgebildet.
1C Um den Adapter zu entfernen, drehen Sie diesen wie abgebildet.

2. Deckenmontage

Nur für Deckenmontage geeignet.

3. Max. Anzahl der Leuchten/ MCB.

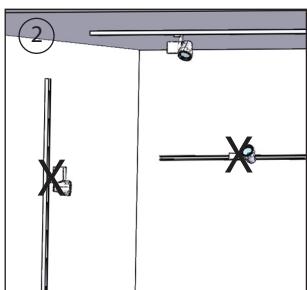
Tabelle für max. Anzahl der Leuchten pro Leitungsschutzschalter. Es sollten Leitungsschutzschalter Typ C verwendet werden.

Umgebungstemperatur

Die maximale Umgebungstemperatur beträgt 25°C.

Betreiber der Anlage

Bitte übergeben Sie diese Information auch an den Betreiber der Anlage.



3

Max antall armaturer/automatsikring.
Max antal armaturer/säkring.
Max qty of luminaires/MCB
Max. Anzahl der Leuchten/MCB

MCB Type	Qty
10A Type B	15
10A Type C	24
16A Type B	24
16A Type C	40