

Installation Instruction

Istruzioni di montaggio

Installationsanleitung

Instructions d'installation

Instrucciones de montaje

COCO MINI COCO

Track Lighting

Apparecchio da binario

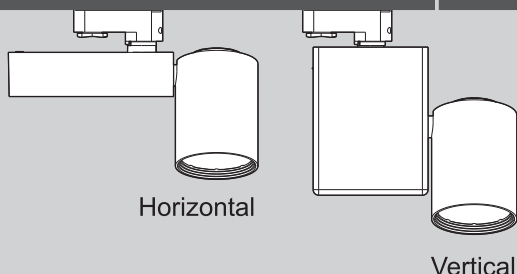
Track Lighting

Projecteurs sur rail 230V

Luminarias para Binario

Art.

6211	6223
6212	6224
6213	6225
6214	6226
6215	6227
6216	6250
6217	6251
6218	6252
6220	6253
6221	6254
6222	6255



CAUTIONS

AVVERTENZE, WARNUNG PRECAUTIONS, PRECAUCIONES

1. Switch-off the power supply before any installation and maintenance operations.

Use only a two-pole switch

Staccare la linea elettrica prima dell'installazione e di ogni intervento di manutenzione.

Utilizzare un interruttore bipolare

Die Stromzufuhr muss vor der Installation /
Wartung ausgeschaltet werden.

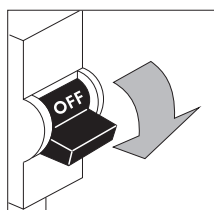
Nur mit einem zweipoligen Stecker
zu verwenden

Couper la source d'alimentation avant toute
installation et opération d'entretien.

Seulement utiliser avec un
connecteur bipolaires

No efectuar la conexión de la
lámpara con la tensión general
activada.

Usar un interruptor bipolar



2. Installation should be carried out by a suitably qualified person in accordance with good electrical practice and the appropriate national wiring regulations.

L'installazione deve essere effettuata da personale qualificato secondo la normativa elettrica vigente.

Die Installation muss nach den gültigen Sicherheitsvorschriften durch einen konzessionierten Elektroinstallateur erfolgen.

L'installation doit être réalisée par un électricien qualifié en respectant les prescriptions en vigueur.

La instalación debe ser realizada por una persona cualificada y de acuerdo a la normativa vigente.

3. Use this light fixture at the rated voltage and frequency as indicated on the specification table.

Utilizzare questo apparecchio a tensione e frequenza indicate nella tabella.

Die Leuchte darf nur mit der angegebenen Spannung und Frequenz betrieben werden.

Respecter les prescriptions de tension et de fréquence indiquées dans le tableau final.

Utilice esta lámpara a la tensión y frecuencia indicadas en las instrucciones.

4. This instruction sheet must be referred to any retained by the person responsible for the installation & servicing.

Queste istruzioni di montaggio devono essere conservate dal responsabile dell'installazione e manutenzione dell'apparecchio.

Bewahren Sie diese Gebrauchsanweisung für den verantwortlichen Benutzer /
Wartungstechniker auf.

Gardez cette instruction pour l'utilisateur /
technicien de maintenance.

Estas instrucciones debes ser conservadas por el responsable del mantenimiento de la instalación.

INSTALLATION

INSTALLAZIONE, MONTAGE INSTALLATION, INSTALACIÓN

1 **Coco Horizontal**

Coco	Mini Coco	
G8.5 CDM-TC M.H.	GX10 MR16 M.H.	GU5.3 MR16 Hal.
6211 6212 6213 6214 6215 6216 6250 6251 6252	6217	GU5.3 MR16 LED 6218

Art.

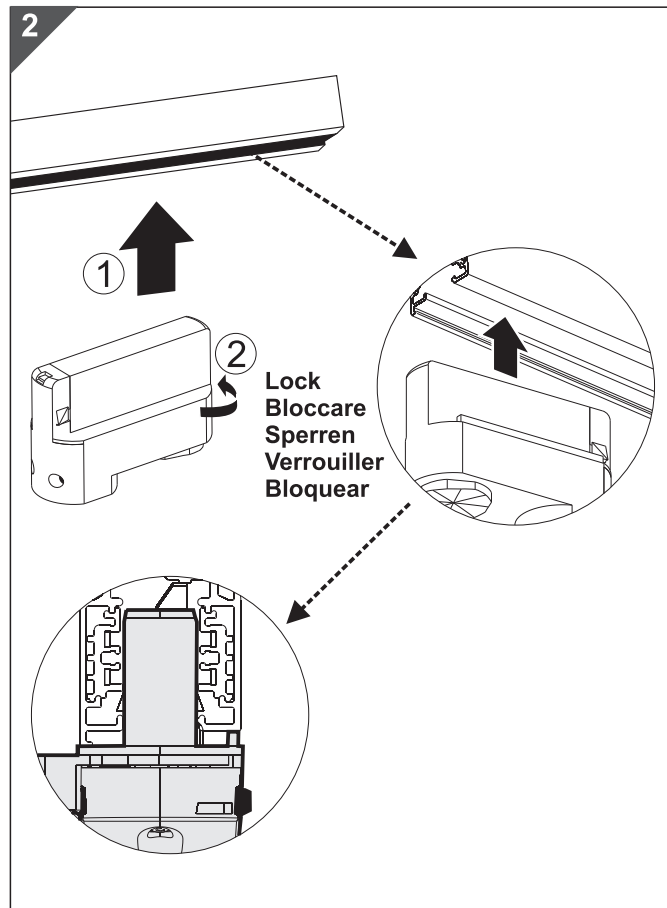
6211
6212
6213
6214
6215
6216
6217
6218
6250
6251
6252

Coco Vertical

Coco	Mini Coco	
G8.5 CDM-TC M.H.	GX10 MR16 M.H.	GU5.3 MR16 Hal.
6220 6221 6222 6223 6224 6225 6253 6254 6255	6226	GU5.3 MR16 LED 6227

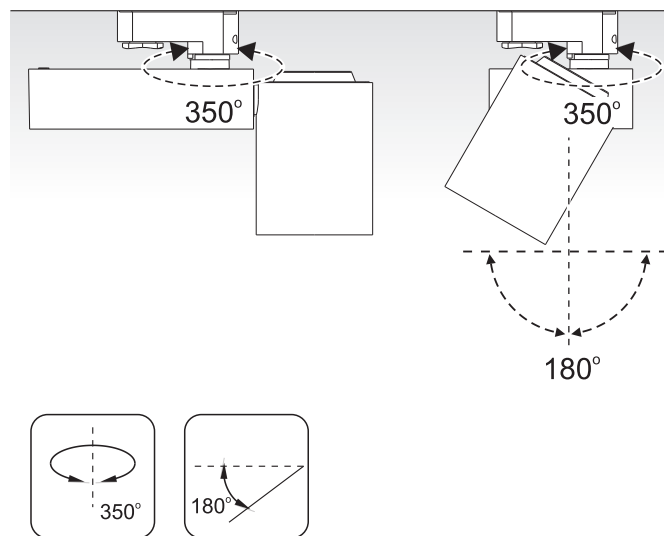
Art.

6220
6221
6222
6223
6224
6225
6226
6227
6253
6254
6255



ANGLE ADJUSTMENT

ORIENTAMENTO DEL VANO OTTICO ORIENTERUNG DER OPTISCHEN ORIENTATION DU GROUPE OPTIQUE ORIENTABILIDAD DE LA OPTICA

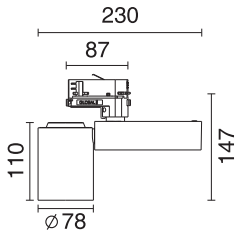


MEASUREMENT

DIMENSIONI, ABMESSUNGEN DIMENSIONS, MEDIDAS

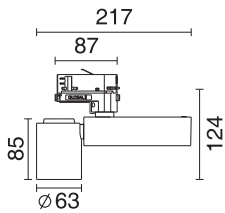
in mm

Coco Horizontal



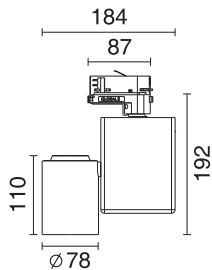
Art.
6211
6212
6213
6214
6215
6216
6250
6251
6252

Mini Coco Horizontal



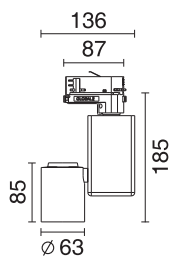
Art.
6217
6218

Coco Vertical



Art.
6220
6221
6222
6223
6224
6225
6253
6254
6255

Mini Coco Vertical



Art.
6226
6227

SPECIFICATION

CARATTERISTICHE, BESCHREIBUNG CARACTERISTICQUES, ESPECIFICACIONES

Coco Horizontal

ART.	Max. Wattage(W)	Volt.(V) /f(Hz)	Lamp	Beam Angle	Remarks	Class
6211	20	220-240 50/60	G8.5 CDM-TC M.H. 	10°	**	
6212				25°		
6250				40°		
6213	35	220-240 50/60	G8.5 CDM-TC M.H. 	10°	**	
6214				25°		
6251				40°		
6215	70	220-240 50/60	G8.5 CDM-TC M.H. 	10°	**	
6216				25°		
6252				40°		

Mini Coco Horizontal

ART.	Max. Wattage(W)	Volt.(V) /f(Hz)	Lamp	Remarks	Class
6217	35	220-240 50/60	GX10 MR16 M.H.	**	
6218	35	220-240 50/60	GU5.3 MR16 Hal.	*	
	Max. 15		GU5.3 MR16 LED		

Coco Vertical

ART.	Max. Wattage(W)	Volt.(V) /f(Hz)	Lamp	Beam Angle	Remarks	Class
6220	20	220-240 50/60	G8.5 CDM-TC M.H. 	10°	**	
6223				25°		
6253				40°		
6221	35	220-240 50/60	G8.5 CDM-TC M.H. 	10°	**	
6224				25°		
6254				40°		
6222	70	220-240 50/60	G8.5 CDM-TC M.H. 	10°	**	
6225				25°		
6255				40°		

Mini Coco Vertical

ART.	Max. Wattage(W)	Volt.(V) /f(Hz)	Lamp	Remarks	Class
6226	20	220-240 50/60	GX10 MR16 M.H.	**	
6227	35	220-240 50/60	GU5.3 MR16 Hal.	*	
	Max. 15		GU5.3 MR16 LED		

* Electronic transformer 220-240V 50/60Hz included
Trasformatore elettronico 220-240V 50/60Hz incorporato
Elektronischer Trafo enthalten 220-240V 50/60Hz
Transformateur électronique inclus 220-240V 50/60Hz
Transformador electrónico 220-240V 50/60Hz incluido

** Integral electronic control gear 220-240V 50/60Hz included
Alimentatore elettronico 220-240V 50/60Hz incorporato
Inklusive elektronisches Betriebsgerät 220-240V 50/60Hz
Ballast (multi) inclus 220-240V 50/60Hz
Alimentador electrónico 220/240v. 50/60 Hz incorporado

Lamp not included.
Lampada non compresa.
Exklusive Leuchtmittel.
Sources lumineuses exclues.
Lámpara no incluida.

IP20 CE

formalighting

Forma Lighting (Italia) S.r.l.

Tel : (+39) 02 9354 0300
Fax : (+39) 02 9343 5117

Email : formaitalia@formalighting.it
Address : Via Europa, 35/A
20010 Pogliano Mil.se MI

Forma Lighting (HK) Ltd.

Tel : (+852) 2516 6500
Fax : (+852) 2516 6525

Email : forma@forma.com.hk
Address : Room 4, 5/F.,
Eastern Harbour Centre
28 Hoi Chak Street
Quarry Bay, Hong Kong.

