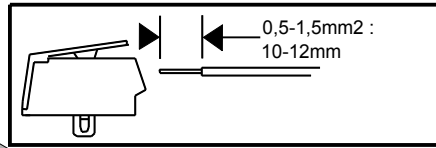
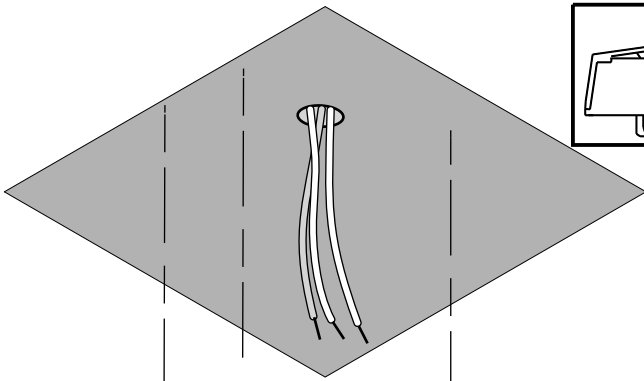
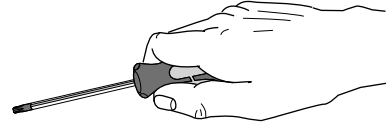


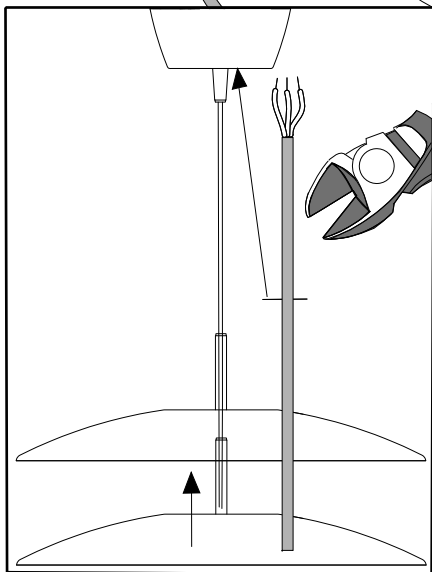
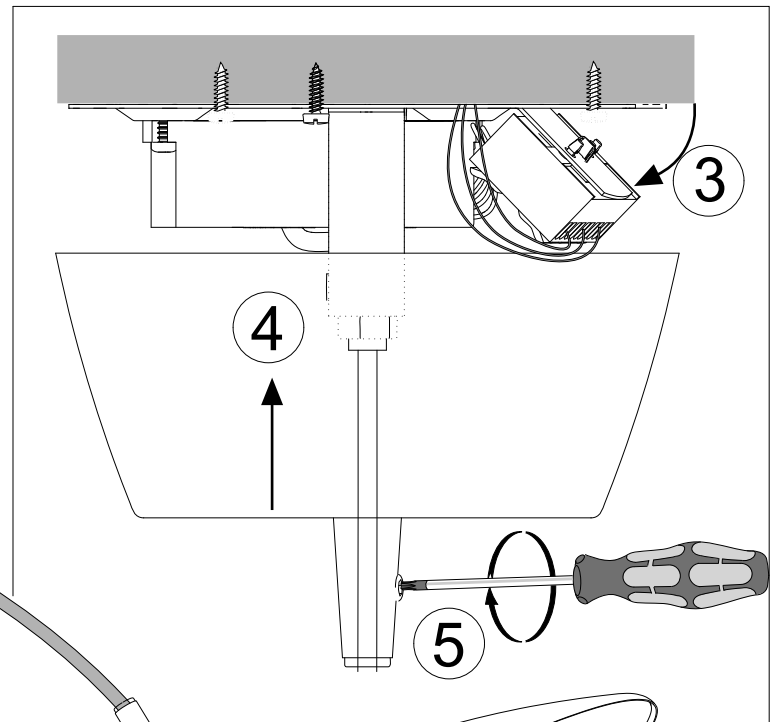
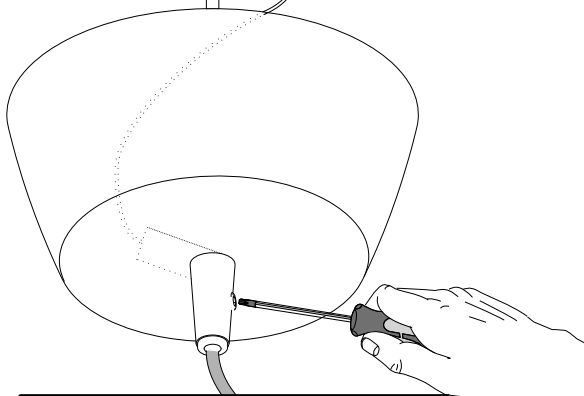
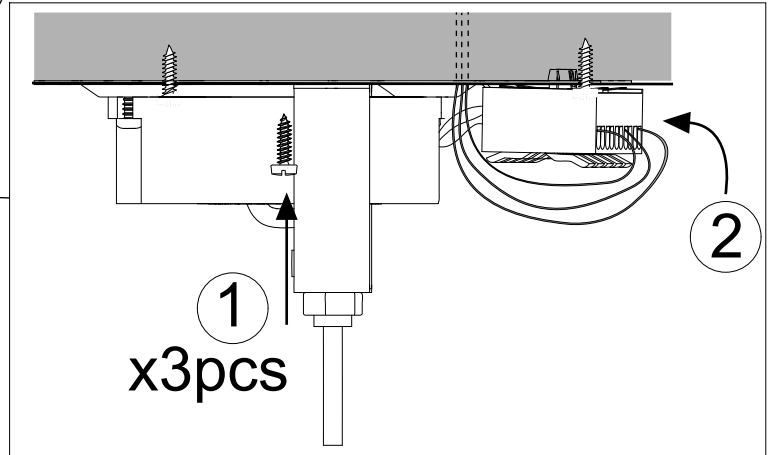
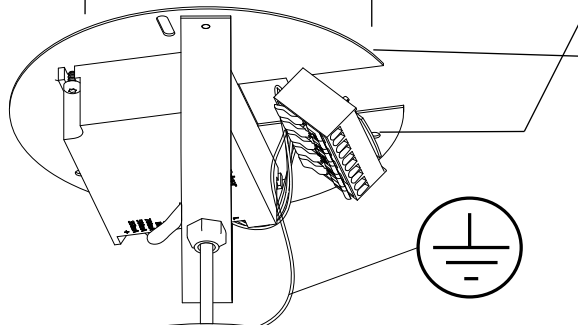
# FAGERHULT

SE - 566 80 Habo

## Terso Flat



STANDARD	DIGITAL DIM	SWITCH DIM
	→ DALI	
	→ DALI	
	→ N	



**(S)** Det är lämpligt att denna information överlämnas till användaren av anläggningen.

**(GB)** It is appropriate that this information is passed on to the users of the installation.

**(D)** Diese Informationen sind für den Benutzer der Anlage vorgesehen.

**(SF)** Nämä ohjeet tulee säilyttää ja luovuttaa kiinteistön käyttäjälle.

**(S)** Ljuskällan ska enbart bytas ut av tillverkaren eller hans utsedda person.

**(GB)** The light source shall only be replaced by the manufacturer or his designated person.

	DA-
	DA+
	⊕
	Z
	⊖
	L

**(S)** Grundläggande isolering mellan nät och styrledning.

**(GB)** Basic insulation between mains and control wiring.