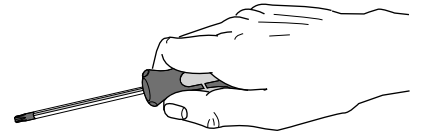
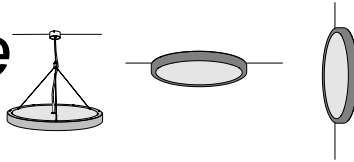


FAGERHULT

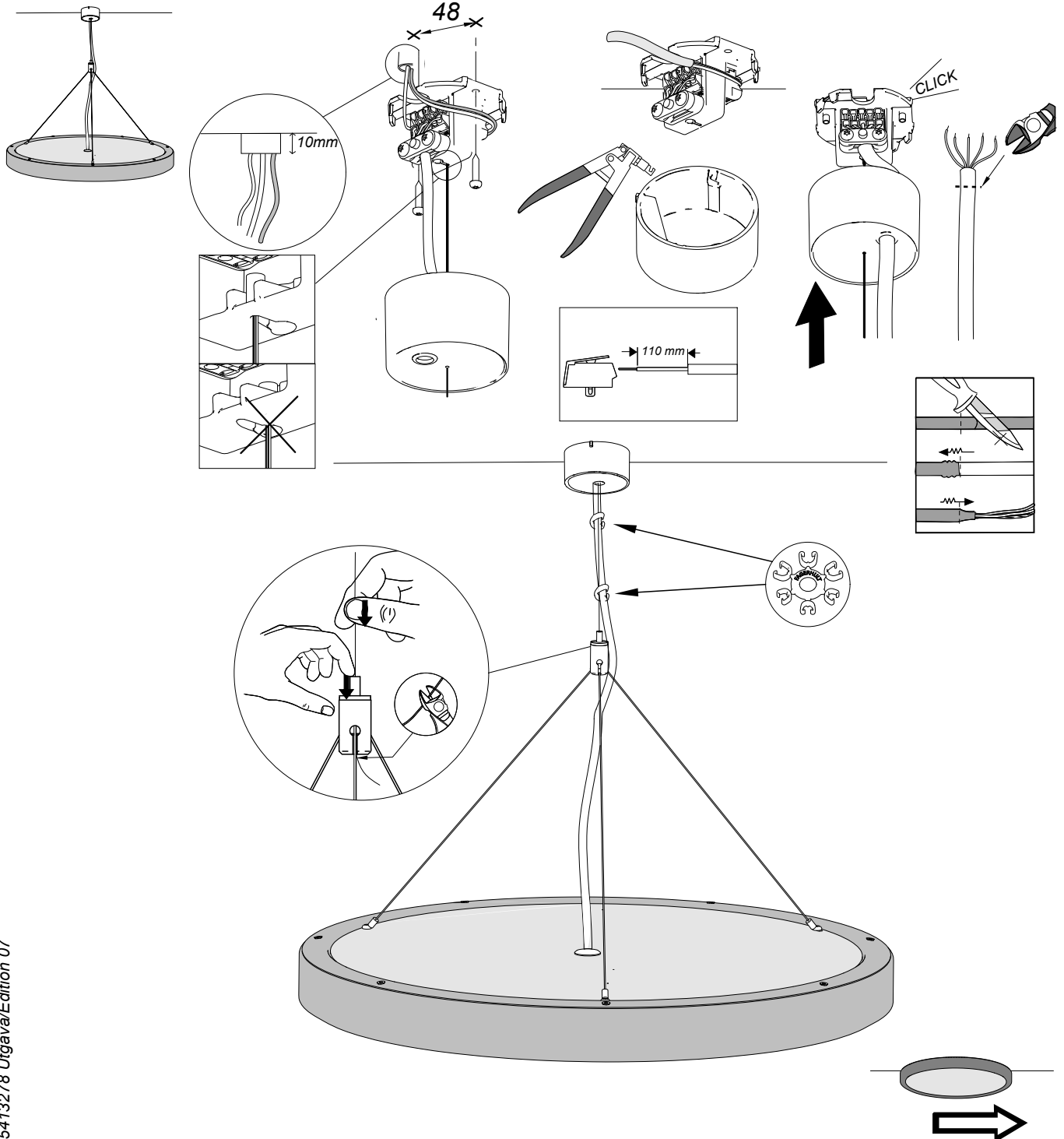
SE - 566 80 Habo

Pozzo Scale



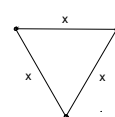
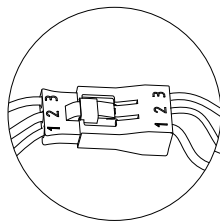
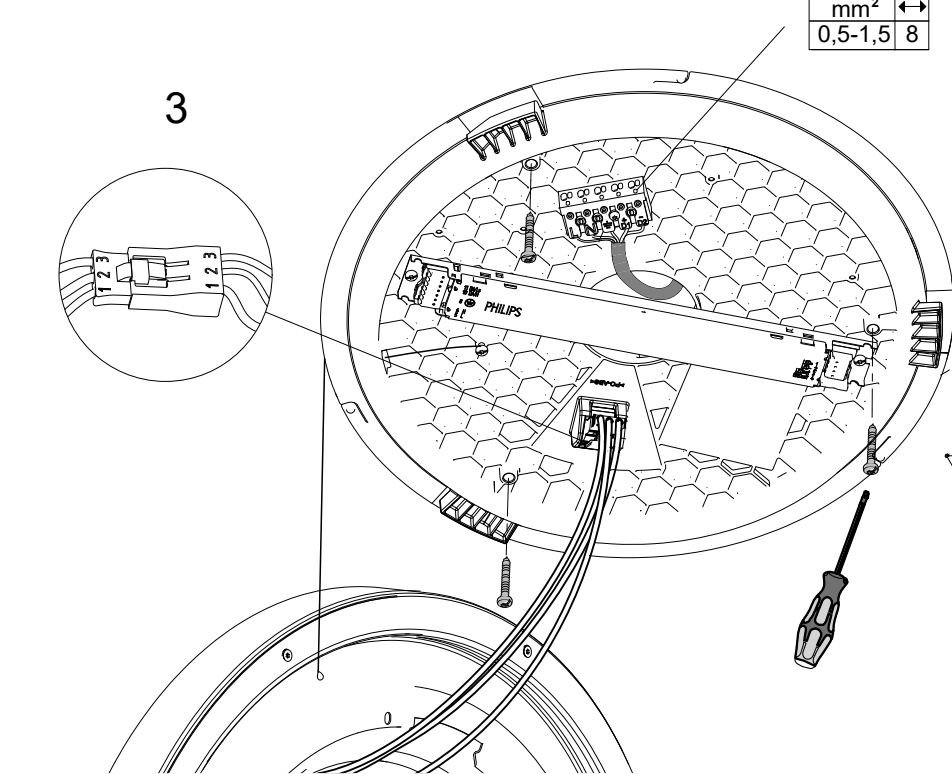
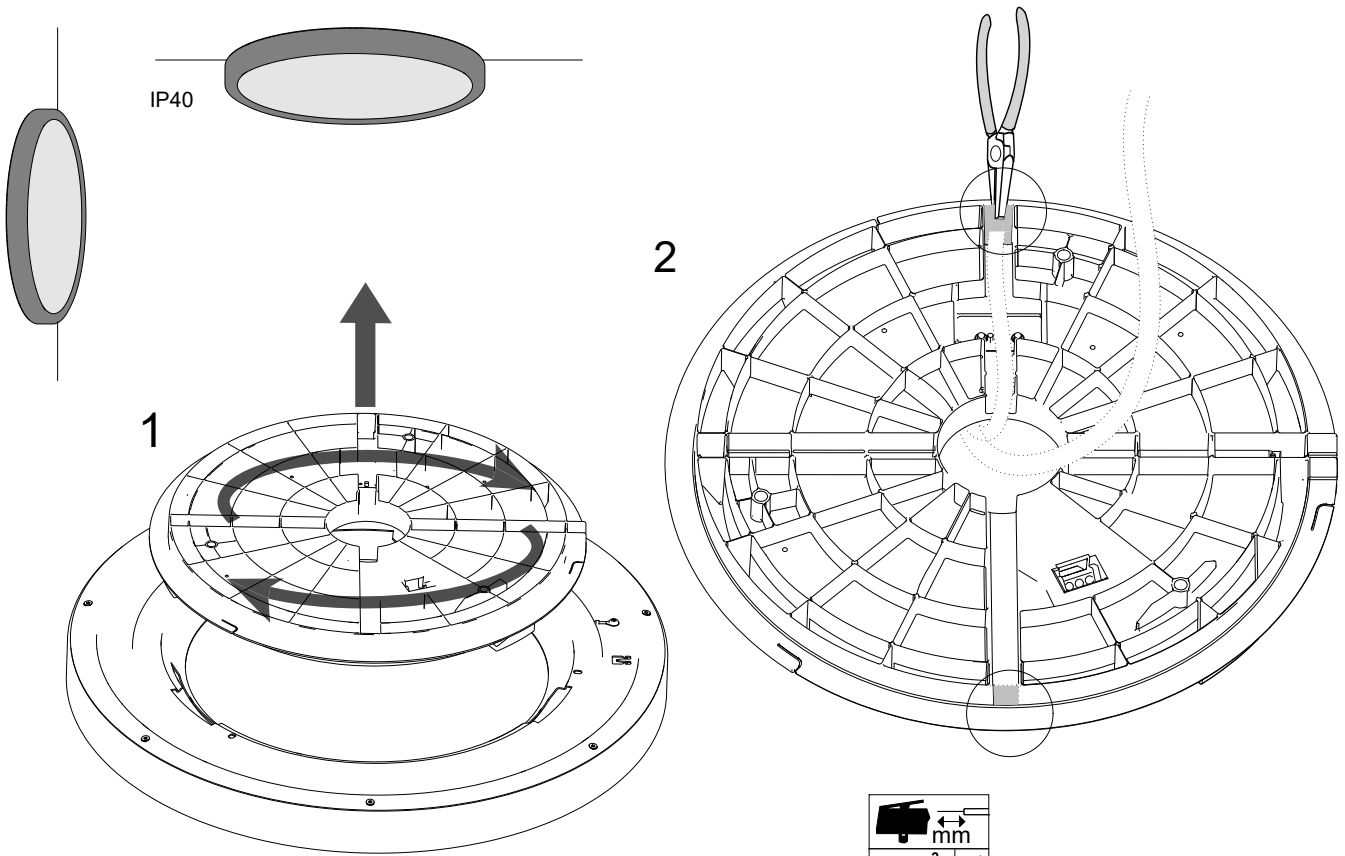
	<p>S Grundläggande isolering mellan nät och styr ledning.</p> <p>GB Basic insulation between mains and control wiring.</p>
--	--

STANDARD	DALI	PHASE-PULSE CONTROL

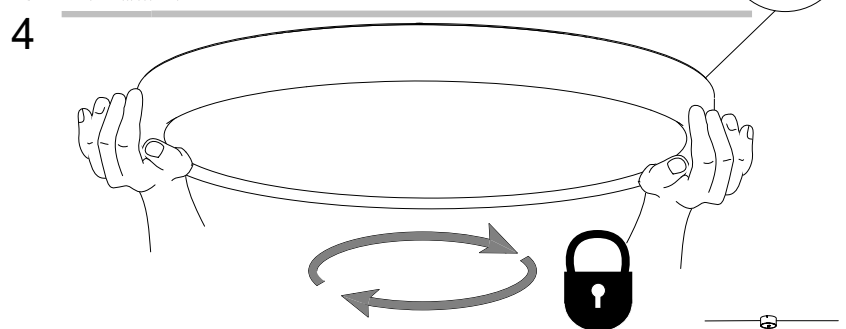



5413278 Utgåva/Edition 07

<p>S Det är lampligt att denna information överlämnas till användaren av anläggningen.</p>	<p>GB It is appropriate that this information is passed on to the users of the installation.</p>	<p>Ljuskällan ska enbart bytas ut av tillverkaren eller hans utsedda person. The light source shall only be replaced by the manufacturer or his designated person.</p>
<p>D Diese Informationen sind für den Benutzer der Anlage vorgesehen.</p>	<p>SF Nämä ohjeet tulee säilyttää ja luovuttaa kiinteistön käyttäjälle.</p>	



Ø	x
500	229 mm
650	237 mm



 Ljuskällan ska enbart bytas ut av tillverkaren eller hans utsedda person.
The light source shall only be replaced by the manufacturer or his designated person.

- S** Det är lämpligt att denna information överlämnas till användaren av anläggningen.
- GB** It is appropriate that this information is passed on to the users of the installation.
- D** Diese Informationen sind für den Benutzer der Anlage vorgesehen.
- SF** Nämä ohjeet tulee säilyttää ja luovuttaa kiinteistön käyttäjälle.

