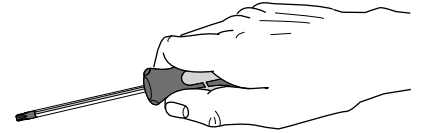


FAGERHULT

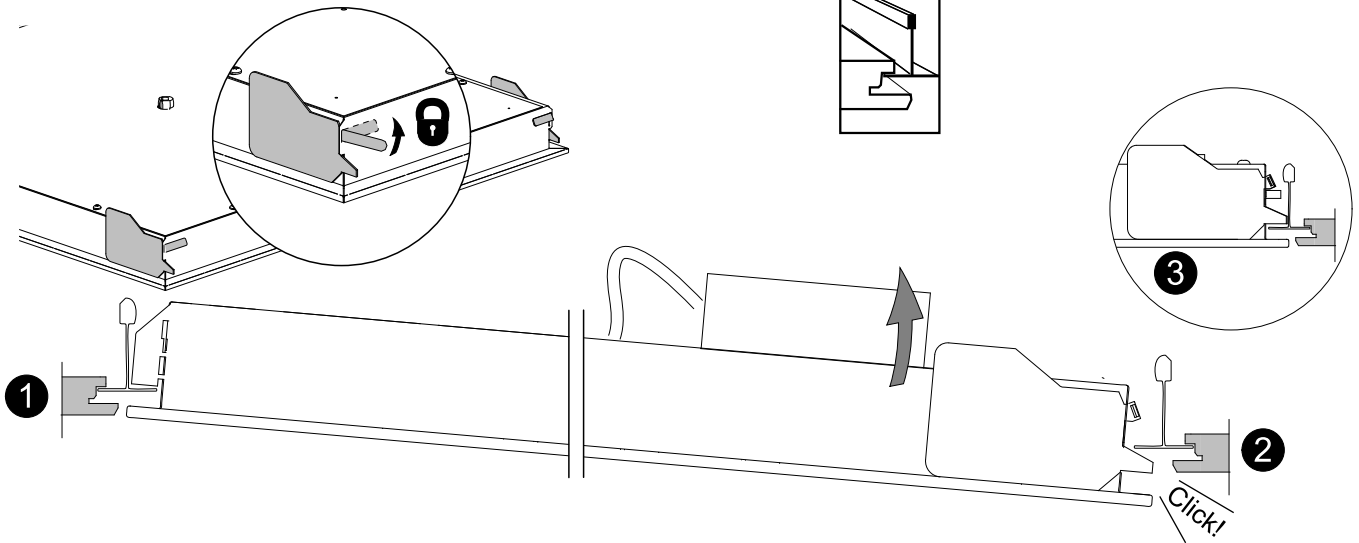
SE - 566 80 Habo

Multilume, Clarico

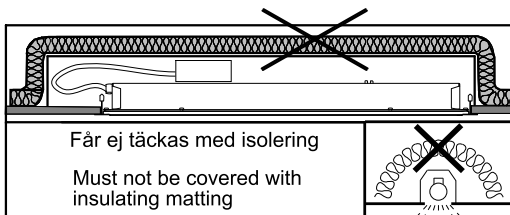
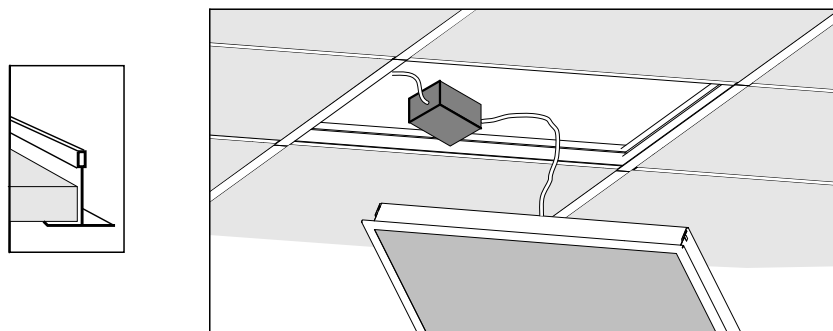


+LED= Röd/ Red
 (+LED= Brun/ brown)
 -LED= Svart/ Black
 (-LED= Blå/ Blue)

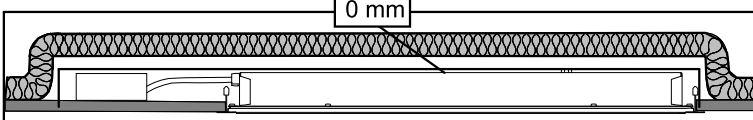
HB VARIANT



VTB VARIANT



(S) Om armaturens kabel skulle skadas skall den bytas av tillverkaren, eller av tillverkaren utsedd person.
(GB) If the cord of this luminaire is damaged, it shall exclusively be replaced by the manufacturer, or by the manufacturer designated person.



Infällnadsutrymme får täckas med isolering
 Box space can be covered with insulating matting

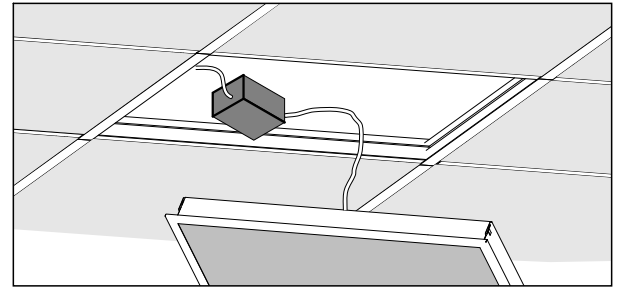
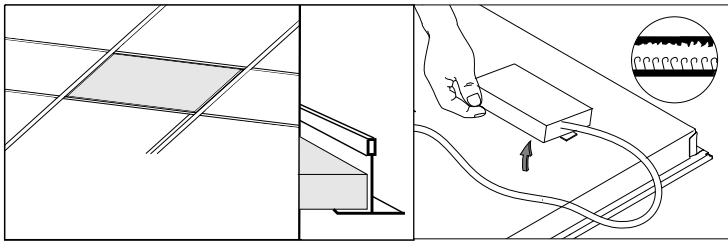
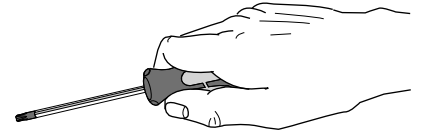
(S) Det är lämpligt att denna information överlämnas till användaren av anläggningen.
(D) Diese Informationen sind für den Benutzer der Anlage vorgesehen.
(GB) It is appropriate that this information is passed on to the users of the installation.
(SF) Nämä ohjeet tulee säilyttää ja luovuttaa kiinteistön käyttäjälle.

(GB) For use in ventilated or unventilated spaces
(S) För användning i ventilerade eller oventilerade utrymme

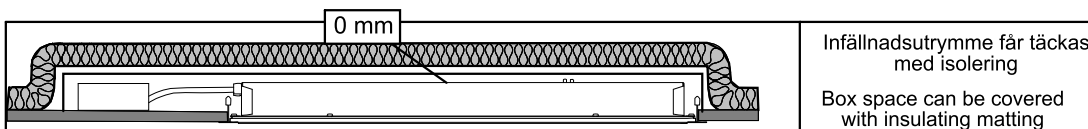
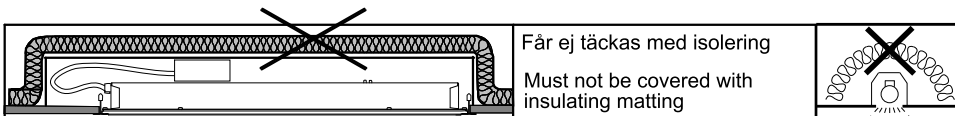
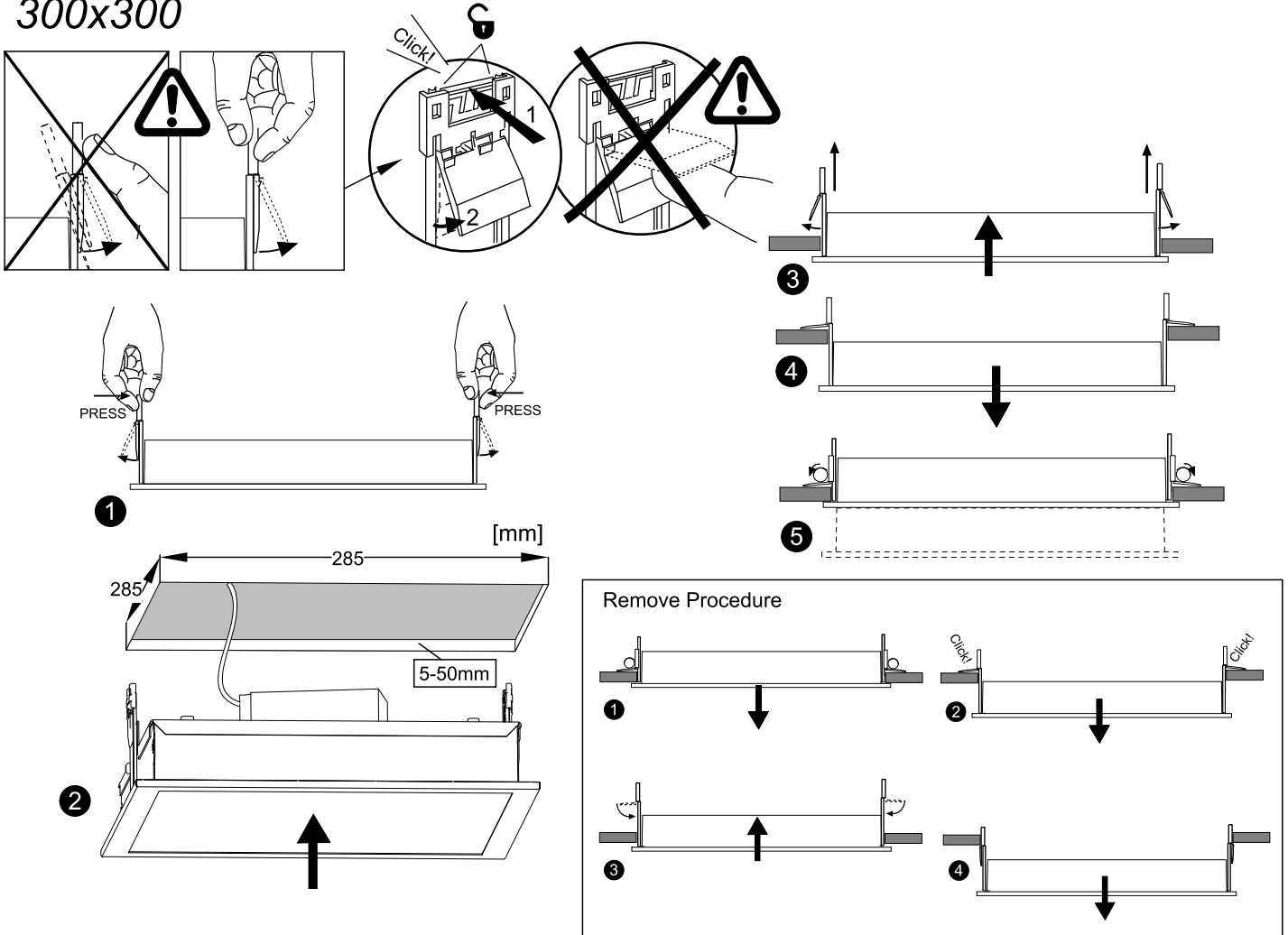
FAGERHULT

SE - 566 80 Habo

Multilume Flat 300x300/300x600



300x300



S Det är lämpligt att denna information överlämnas till användaren av anläggningen.

GB It is appropriate that this information is passed on to the users of the installation.

GB For use in ventilated or unventilated spaces

D Diese Informationen sind für den Benutzer der Anlage vorgesehen.

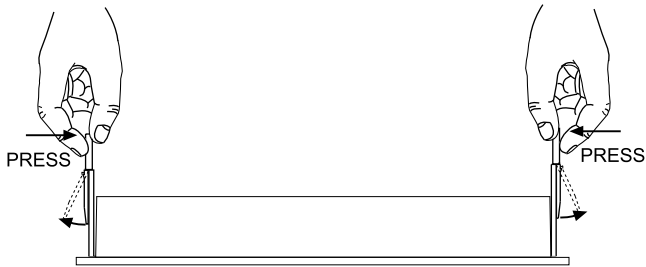
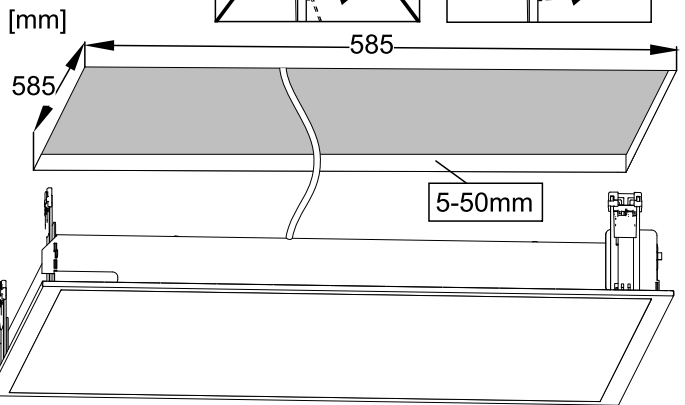
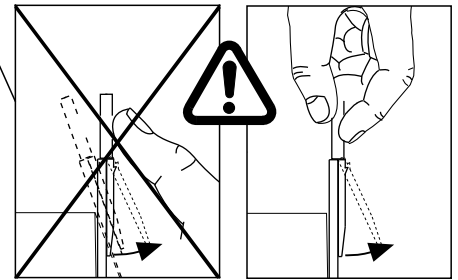
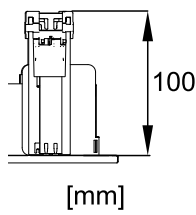
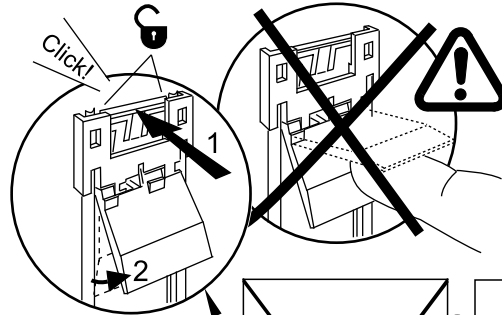
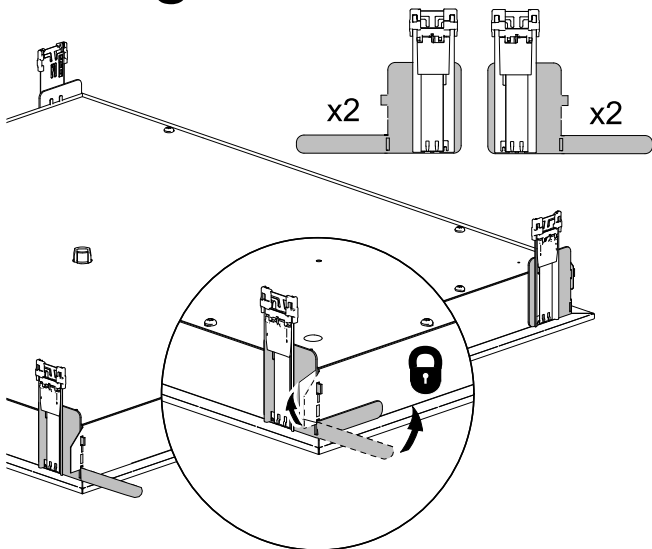
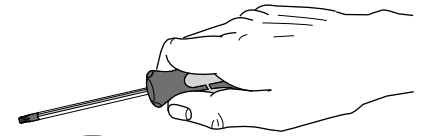
SF Nämä ohjeet tulee säilyttää ja luovuttaa kiinteistön käyttäjälle.

S För användning i ventilerade eller oventilerade utrymme

FAGERHULT

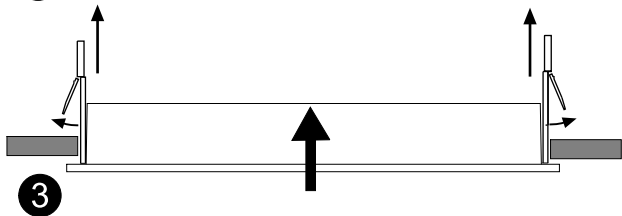
SE - 566 80 Habo

Fixing brackets

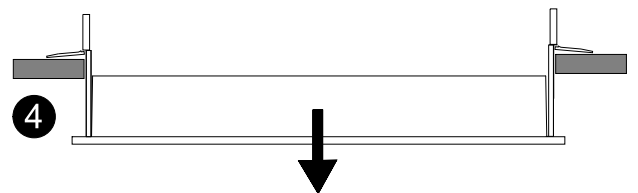


1

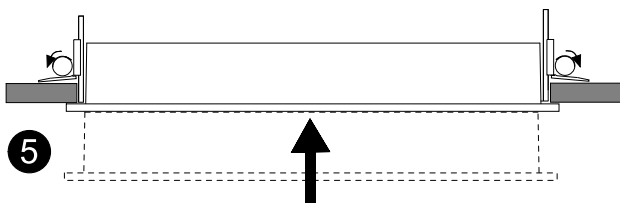
2



3

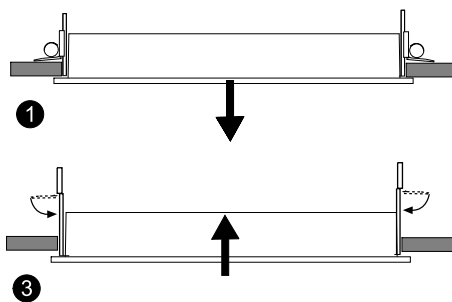


4

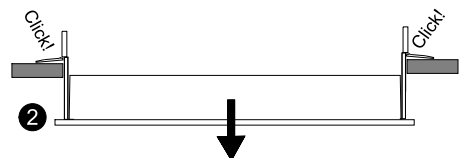


5

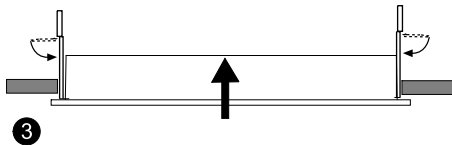
Remove Procedure



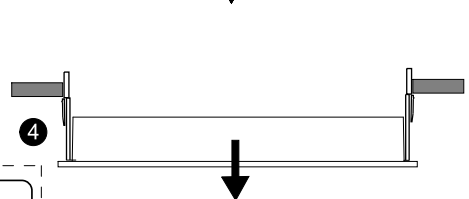
1



2



3



4

4834075 Utgåva/Edition 02

S Det är lämpligt att denna information överlämnas till användaren av anläggningen.

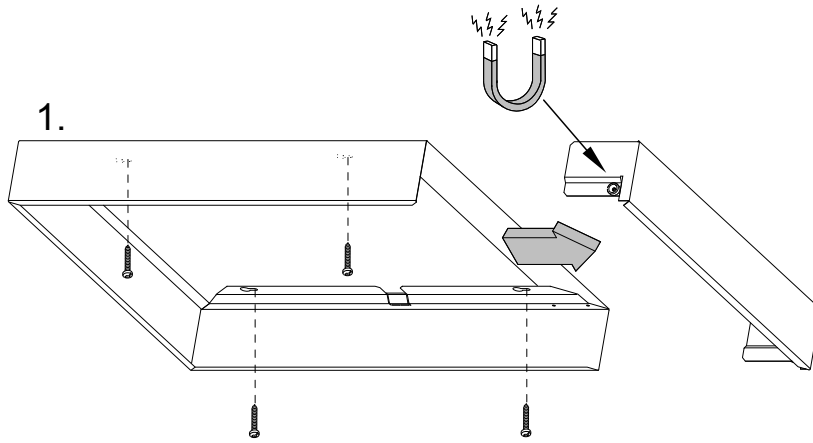
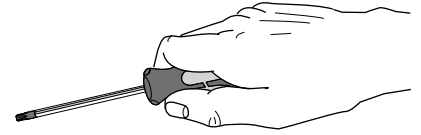
GB It is appropriate that this information is passed on to the users of the installation.

D Diese Informationen sind für den Benutzer der Anlage vorgesehen.

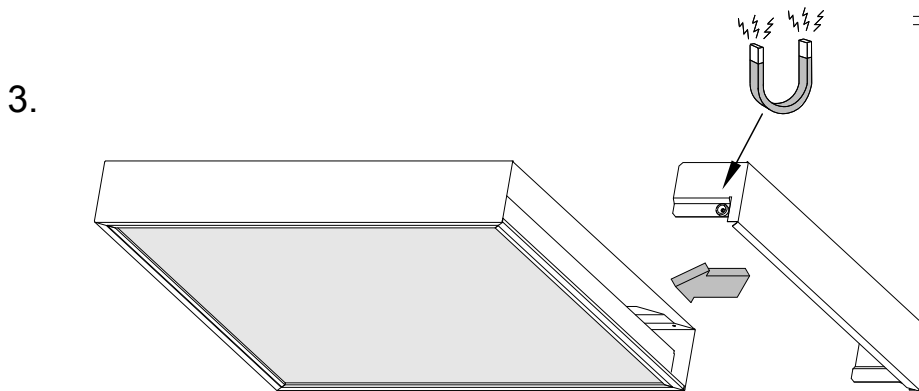
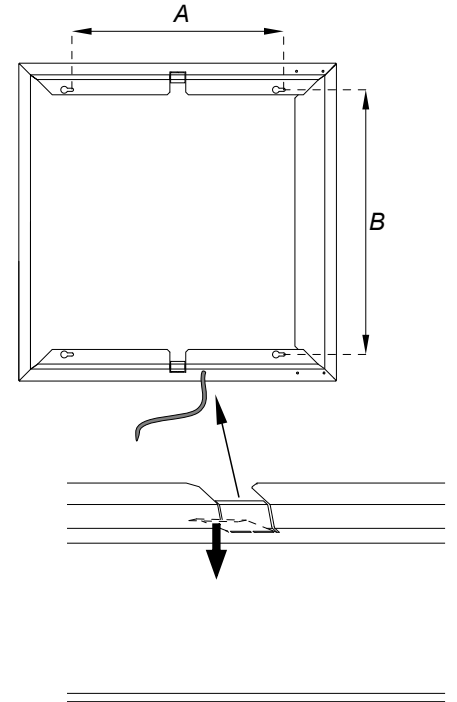
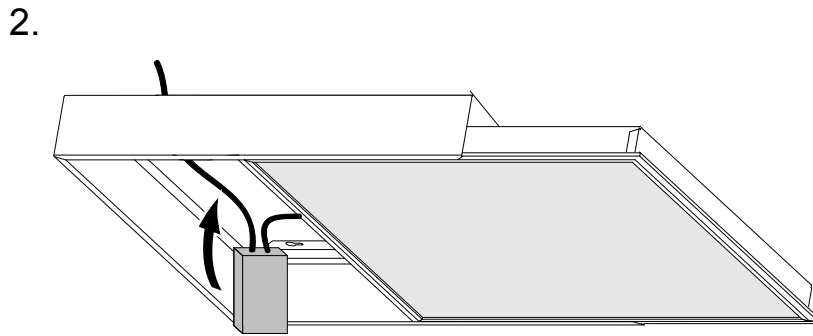
SF Nämä ohjeet tulee säilyttää ja luovuttaa kiinteistön käyttäjälle.

FAGERHULT SE - 566 80 Habo

Surface Mounted Frame



Art.nr	A	B
41026	400	500
41026-1000	100	200



- S** Det är lampligt att denna information överlämnas till användaren av anläggningen.
- GB** It is appropriate that this information is passed on to the users of the installation.
- D** Diese Informationen sind für den Benutzer der Anlage vorgesehen.
- SF** Nämä ohjeet tulee säilyttää ja luovuttaa kiinteistön käyttäjälle.