

COMER

BRITISH STANDARD RANGE

VALVOLE A SFERA IN PVC/ABS

U-PVC/ABS BALL VALVES

SERIE INDUSTRIA
INDUSTRIAL SERIES

SERIE ACQUA
GREY BALL VALVES

VALVOLE DI RITEGNO
CHECK VALVES

VALVOLE DI SFOGO ARIA
AIR RELEASE VALVES

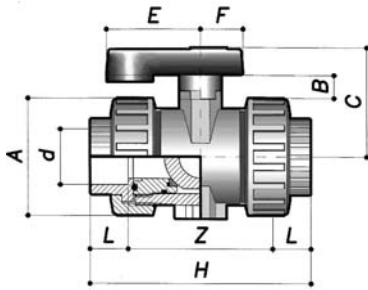
VALVOLE DI FONDO
FOOT VALVES

VALVOLE A SFERA IN PVC/ABS
BRITISH STANDARD RANGE

□ **BVI13***

SERIE INDUSTRIA INDUSTRIAL SERIES

Valvola a sfera industria con attacchi femmina per incollaggio BS
Industry ball valve with female sockets for solvent welding BS

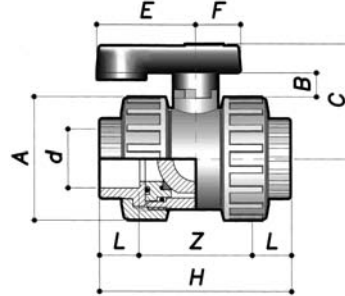


d	DN	L	Z	H	A	B	C	E	F	class	Gr. PVC	Gr. ABS
3/8"	10	14	70	98	50	10	48	39	19	E	180	145
1/2"	15	16	70	102	50	10	48	39	19		170	135
3/4"	20	19	82	120	60	11	54	47	22		265	212
1"	25	22	84	128	68	13	62	55	25		370	301
1 1/4"	32	26	95	147	80	18	75	60	30		545	436
1 1/2"	40	31	101	163	96	20	87	68	35		885	708
2"	50	38	121	197	116	20	101	80	40	E	14.40	1152
2 1/2"	65	44	126	214	145	25	123	90	45	D	2300	1840
3"	80	51	139	241	166	28	198	100	50	D	3655	2924
4"	100	61	159	281	210	28	160	120	60	D	6000	4800

□ **BVD13***

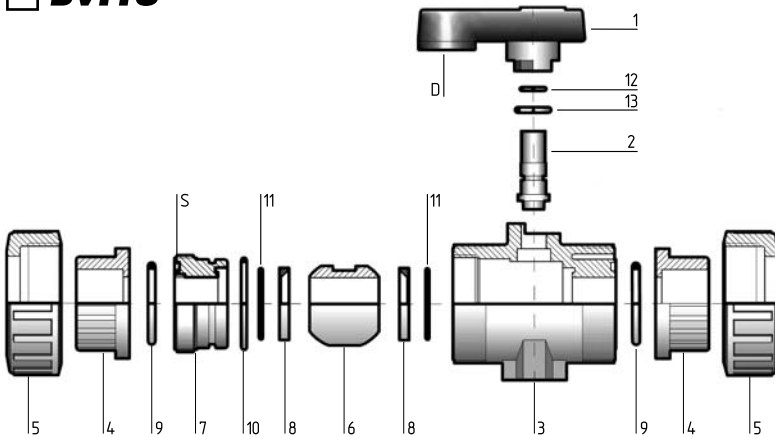
SERIE ACQUA GREY BALL VALVES

Valvola a sfera industria con attacchi femmina per incollaggio BS
Industry ball valve with female sockets for solvent welding BS



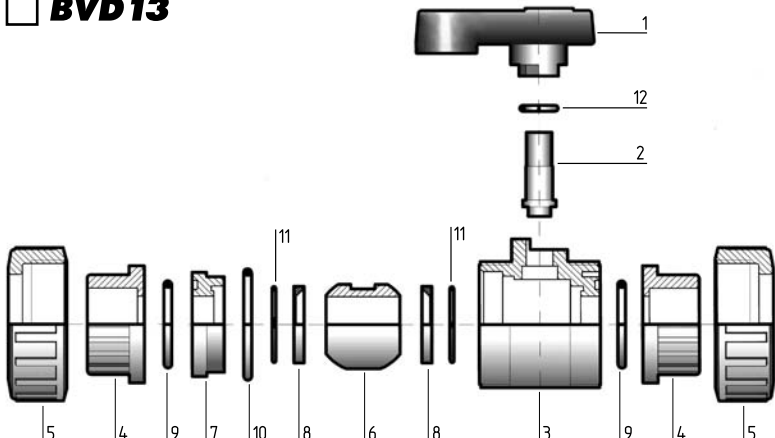
d	DN	L	Z	H	A	B	C	E	F	class	Gr. PVC	Gr. ABS
3/8"	10	14	70	98	50	10	48	39	19	E	140	112
1/2"	15	16	70	102	50	10	48	39	19		130	104
3/4"	20	19	82	120	60	11	54	47	22		200	160
1"	25	22	84	128	68	13	62	55	25		295	245
1 1/4"	32	26	95	147	80	18	75	60	30		440	360
1 1/2"	40	31	101	163	96	20	87	68	35		720	574
2"	50	38	121	197	116	20	101	80	40	E	1190	945
2 1/2"	65	44	126	214	145	25	123	90	45	D	2210	1770
3"	80	51	139	241	166	28	198	100	50	D	3520	2784
4"	100	61	159	281	210	28	160	120	60	D	5790	4590

□ **BVI13**



Pos.	Componenti / Components	N°	Materiale / Material
DUTRAL® / VITON®			
1	Maniglia / Handle	1	PVC
2	Asta / Stem	1	PVC
3	Corpo / Body	1	PVC
4	Collare / Union End	2	PVC
5	Ghiera / Union Nut	2	PVC
6	Sfera / Ball	1	PVC
7	Supporto filettato / Sealing Bush	1	PVC
8	Guarnizione sfera / Ball seat	2	PTFE
9	O-ring corpo / Union O-ring	2	EPDM
10	O-ring supporto / O-ring sealing bush	1	EPDM
11	O-ring sfera / O-ring ball seat	2	EPDM
12	O-ring asta / O-ring stem	1	EPDM
13	O-ring asta / O-ring stem	1	EPDM

□ **BVD13**



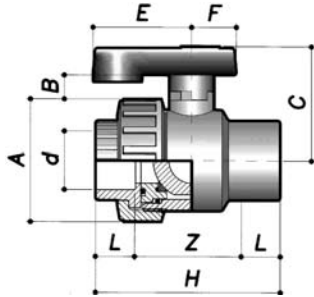
Pos.	Componenti / Components	N°	Materiale / Material
1	Maniglia / Handle	1	PVC
2	Asta / Stem	1	PVC
3	Corpo / Body	1	PVC
4	Collare / Union End	2	PVC
5	Ghiera / Union Nut	2	PVC
6	Sfera / Ball	1	PVC
7	Supporto filettato / Sealing Bush	1	PVC
8	Guarnizione sfera / Ball seat	2	PTFE
9	O-ring corpo / Union O-ring	2	EPDM
10	O-ring supporto / O-ring sealing bush	1	EPDM
11	O-ring sfera / O-ring ball seat	2	EPDM
12	O-ring asta / O-ring stem	1	EPDM

*Disponibile su richiesta con guarnizione in VITON®
Available upon request with VITON® o-ring

□ BVS 13

SERIE ACQUA GREY BALL VALVES

Valvola a sfera monoghiera con attacchi femmina per incollaggio BS
Single union ball valve with female plain ends for solvent welding BS

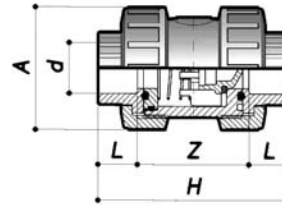


d	DN	L	Z	H	A	B	C	E	F	class	Gr.	Gr. ABS
3/8"	10	14	44	72	50	10	48	39	19	E	100	80
1/2"	15	16	44	76	50	10	48	39	19	E	110	88
3/4"	20	19	52	90	60	11	54	47	22	E	170	136
1"	25	22	58	102	68	13	62	55	25	E	250	200
1 1/4"	32	26	66	118	80	18	75	60	30	E	370	296
1 1/2"	40	31	65	127	96	20	87	68	35	E	560	448
2"	50	38	92	168	116	20	101	80	40	E	980	784
2 1/2"	65	44	122	210	145	25	123	90	45	D	1825	1460
3"	80	51	133	235	166	28	138	100	50	D	2900	2320
4"	100	61	153	275	210	28	160	120	60	D	4790	3832

□ CVD13

VALVOLE DI RITEGNO CHECK VALVES

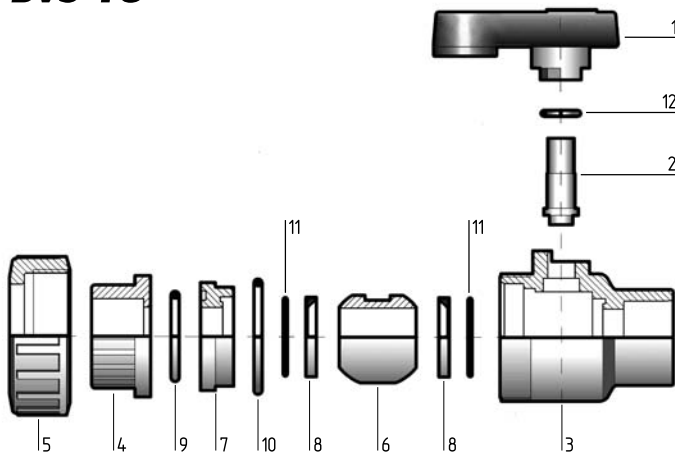
Valvola di ritegno con attacchi femmina per incollaggio BS
Check valve with female sockets for solvent welding BS



d	DN	L	Z	H	A	PN	class	Gr. PVC	Gr. ABS
3/8"	10	14	48	76	50	16	E	120	96
1/2"	15	16	48	80	50	16		110	87
3/4"	20	19	53	91	60	16		168	135
1"	25	22	58	102	68	16		246	196
1 1/4"	32	26	68	120	80	16		360	290
1 1/2"	40	31	78	140	96	16		595	476
2"	50	38	93	169	116	16	E	970	777
1 1/2"	65	44	126	214	145		D	1740	1392
3"	80	51	139	269	166		D	2810	2248
4"	110	61	159	290	210		D	4690	3752

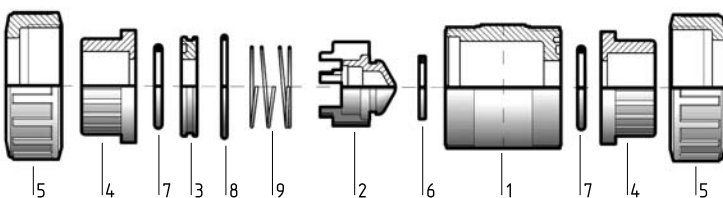
NOTE Su richiesta, molla in acciaio inox ricoperto in PTFE
Upon request, spring in stainless steel PTFE coated

□ BVS 13



Pos.	Componenti / Components	N°	Materiale / Material
1	Maniglia / Handle	1	PVC
2	Asta / Stem	1	PVC
3	Corpo / Body	1	PVC
4	Collare / Union End	2	PVC
5	Ghiera / Union Nut	2	PVC
6	Sfera / Ball	1	PVC
7	Supporto / Support	1	PVC
8	Guarnizione sfera / Ball seat	2	PTFE
9	O-ring corpo / Union O-ring	2	EPDM
10	O-ring supporto / O-ring sealing bush	1	EPDM
11	O-ring sfera / O-ring ball seat	2	EPDM
12	O-ring asta / O-ring stem	1	EPDM

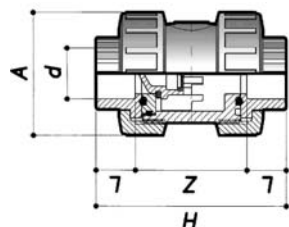
□ CVD 13



Pos.	Componenti / Components	N°	Materiale / Material
1	Corpo / Body	1	PVC
2	Otturatore / Shutter	1	PVC
3	Supporto / Sealing bush	1	PVC
4	Collare / Union	2	PVC
5	Ghiera / Union but	2	PVC
6	Guarnizione piena / Gasket	1	EPDM
7	O-ring corpo / Union O-ring	2	EPDM
8	O-ring supporto / O-ring	1	EPDM
9	Molla / Spring	1	INOX

ARV13 VALVOLE DI SFOGO ARIA AIR RELEASE VALVES

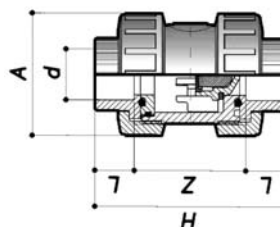
Valvola di sfogo aria con attacchi fem. per inc. BS
Air release valve with BS female sockets for solvent welding



d	DN	L	Z	H	A	class	Gr.	ABS
3/8"	10	14	48	76	50		85	68
1/2"	15	16	48	80	50		85	68
3/4"	20	19	53	91	60		140	112
1"	25	22	58	102	68		240	192
1 1/4"	32	26	68	120	80		395	316
1 1/2"	40	31	78	140	96		670	536
2"	50	38	93	169	116		1130	904

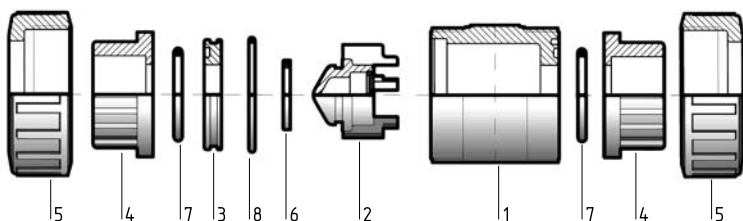
FVD 13 VALVOLE DI FONDO FOOT VALVES

Valvola di fondo con attacchi femmina per incollaggio BS
Foot valve with BS female sockets for solvent welding



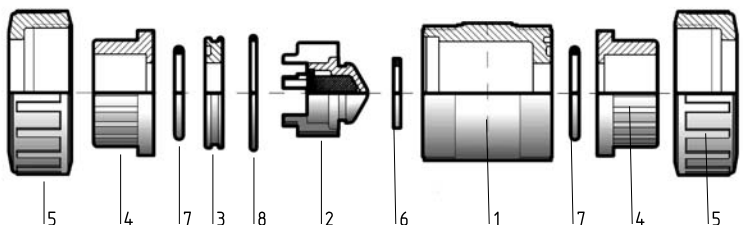
d	DN	L	Z	H	A	class	Gr.PVC	Gr.ABS
3/8"	10	14	48	76	50		95	76
1/2"	15	16	48	80	50		95	76
3/4"	20	19	53	91	60		150	120
1"	25	22	58	102	68		260	208
1 1/4"	32	26	68	120	80		460	368
1 1/2"	40	31	78	140	96		780	624
2"	50	38	93	169	116		1350	1080

ARV 13



Pos.	Componenti / Components	N°	Materiale / Material
1	Corpo / Body	1	PVC
2	Otturatore / Shutter	1	PVC
3	Supporto / Sealing bush	1	PVC
4	Collare / Union	2	PVC
5	Ghiera / Union but	2	PVC
6	Guarnizione piena / Gasket	1	EPDM
7	O-ring corpo / Union O-ring	2	EPDM
8	O-ring supporto / O-ring	1	EPDM
9	Molla / Spring	1	INOX

FVD 13



Pos.	Componenti / Components	N°	Materiale / Material
1	Corpo / Body	1	PVC
2	Otturatore / Shutter	1	PVC
3	Supporto / Sealing bush	1	PVC
4	Collare / Union	2	PVC
5	Ghiera / Union but	2	PVC
6	Guarnizione piena / Gasket	1	EPDM
7	O-ring corpo / Union O-ring	2	EPDM
8	O-ring supporto / O-ring	1	EPDM

BRITISH STANDARD RANGE

RACCORDI IN PVC/ABS

U-PVC/ABS PRESSURE FITTINGS

RACCORDI IN POLLICI PER INCOLLAGGIO
IMPERIAL PLAIN FITTINGS

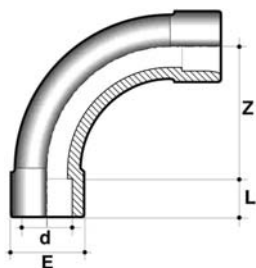
RACCORDI DI PASSAGGIO LISCIO/FILETTATO
PLAIN/THREADED FITTINGS

RACCORDI DI PASSAGGIO LISCIO/FILETTATO CON ANELLO DI RINFORZO METALLICO
PLAIN/THREADED FITTINGS WITH METAL REINFORCING RING

GUARNIZIONI
GASKETS

BE33

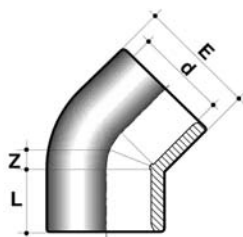
Curva a 90° • 90° Bend



d	L	Z	E	class	gr. ABS	gr. PVC
1/2"	16	40	28	E	30	38
3/4"	19	50	35	E	45	59
1"	22	64	42	E	90	118
1 1/4"	26	80	51	E	138	180
1 1/2"	31	100	63	E	245	320
2"	38	126	77	E	410	535
2 1/2"	44	150	94	E	780	1015
3"	51	180	113	E	1220	1590
4"	61	220	132	E	2030	2640

EY53

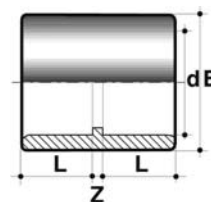
Gomito a 45° • 45° Elbow



d	L	Z	E	class	gr. ABS	gr. PVC
1/2"	16	5,5	28	E	11	15
3/4"	19	6	34	E	19	25
1"	22	8	42	E	31	41
1 1/4"	26	10	51	E	44	59
1 1/2"	31	12	61	E	94	125
2"	38	15	75	E	161	215
2 1/2"	44	18	88	E	233	310
3"	51	21	106	E	376	500
4"	61	25	128	E	690	920
5"	76	32	164	E	1230	1640
6"	86	36	184	E	1616	2150
8"	119	49	258	E	4600	6800

SO13

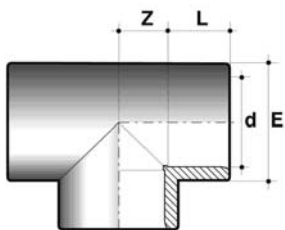
Manicotto • Socket



d	L	Z	E	class	gr. ABS	gr. PVC
1/2"	16	3	28	E	10	13
3/4"	19	3	34	E	16	20
1"	22	3	42	E	25	33
1 1/4"	26	3	51	E	42	56
1 1/2"	31	3	61	E	67	89
2"	38	3	75	E	126	168
2 1/2"	44	4	88	E	167	222
3"	51	5	106	E	279	372
4"	61	6	129	E	466	620
5"	76	8	161	E	827	1100
6"	86	11	191	E	1247	1685
8"	119	11	258	E	3160	4200

TE43

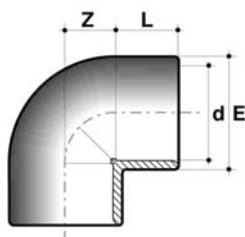
Ti a 90° • 90° Tee



d	L	Z	E	class	gr. ABS	gr. PVC
1/2"	16	11	27,5	E	16	21
3/4"	19	14	33,5	E	26	35
1"	22	17	42	E	47	63
1 1/4"	26	21	51	E	76	101
1 1/2"	31	26	61	E	153	207
2"	38	33	75	E	274	365
2 1/2"	44	39	89	E	373	495
3"	51	47	106	E	630	837
4"	61	57	129	E	1083	1440
5"	76	71	162,5	E	1917	2550
6"	86	81	188	E	3720	4950
8"	119	114	258	E	8350	11100

EL53

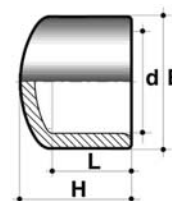
Gomito a 90° • 90° Elbow



d	L	Z	E	class	gr. ABS	gr. PVC
1/2"	16	11	26,5	E	11	15
3/4"	19	14	32,5	E	18	24
1"	22	17	41	E	32	42
1 1/4"	26	23	50	E	54	72
1 1/2"	31	28	60	E	112	150
2"	38	34	75	E	214	285
2 1/2"	44	40	89	E	285	380
3"	51	48	106	E	492	655
4"	61	58	129	E	812	1080
5"	76	72	168	E	1500	1990
6"	86	81	188	E	3000	3990
8"	119	115	258	E	6465	8600

CA73

Calotta • Cap



d	L	H	E	class	gr. ABS	gr. PVC
1/2"	16	27	28	E	8	10
3/4"	19	31	33	E	12	16
1"	22	36	41	E	20	26
1 1/4"	26	43	50	E	30	40
1 1/2"	31	49	60,5	E	55	73
2"	38	57	75	E	96	128
2 1/2"	44	67	89	E	133	178
3"	51	80	106	E	228	310
4"	61	95	129	E	390	520
5"	76	114	161	E	713	920
6"	86	126	181	E	1021	1317
8"	119	145	258	E	2615	3478