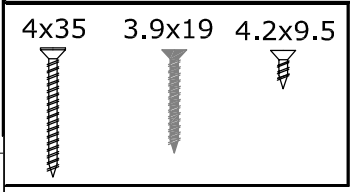
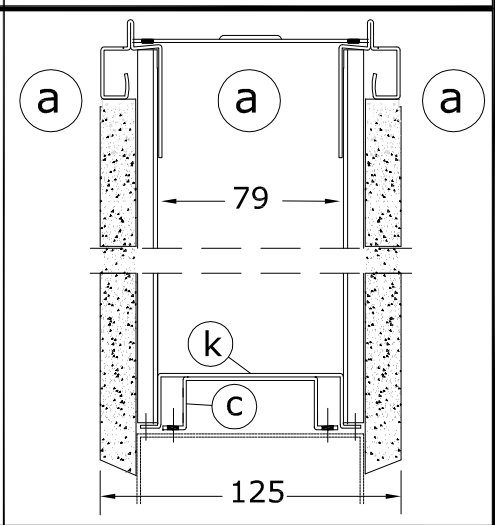
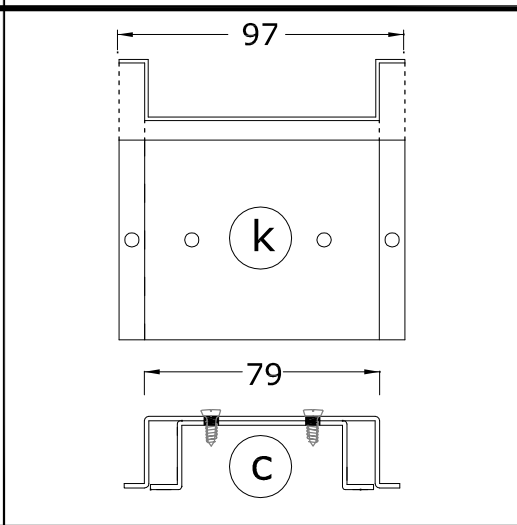
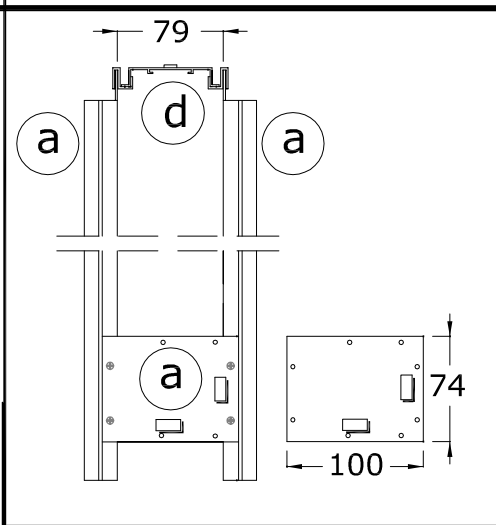
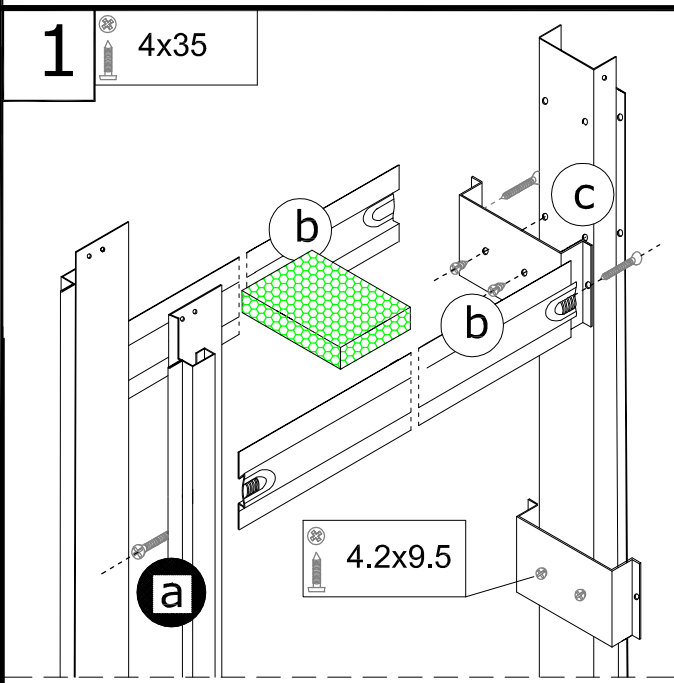


(i) istruzioni di montaggio	sezione mont. anteriore	sezione mont. posteriore	sezione telaio
(gb) assembly instruction	front upright section	back upright section	counterframe section
(f) notice de montage	montant anterior	montant posterior	section du contre-chassis
(e) consejos para la instalacion	seccion montante frontal	seccion montante posterior	seccion del contramarco
(d) montageanleitung	querschnitt des vorderpfostens	querschnitt des hinterpfostens	querschnitt des rahmens



KIT 125mm

