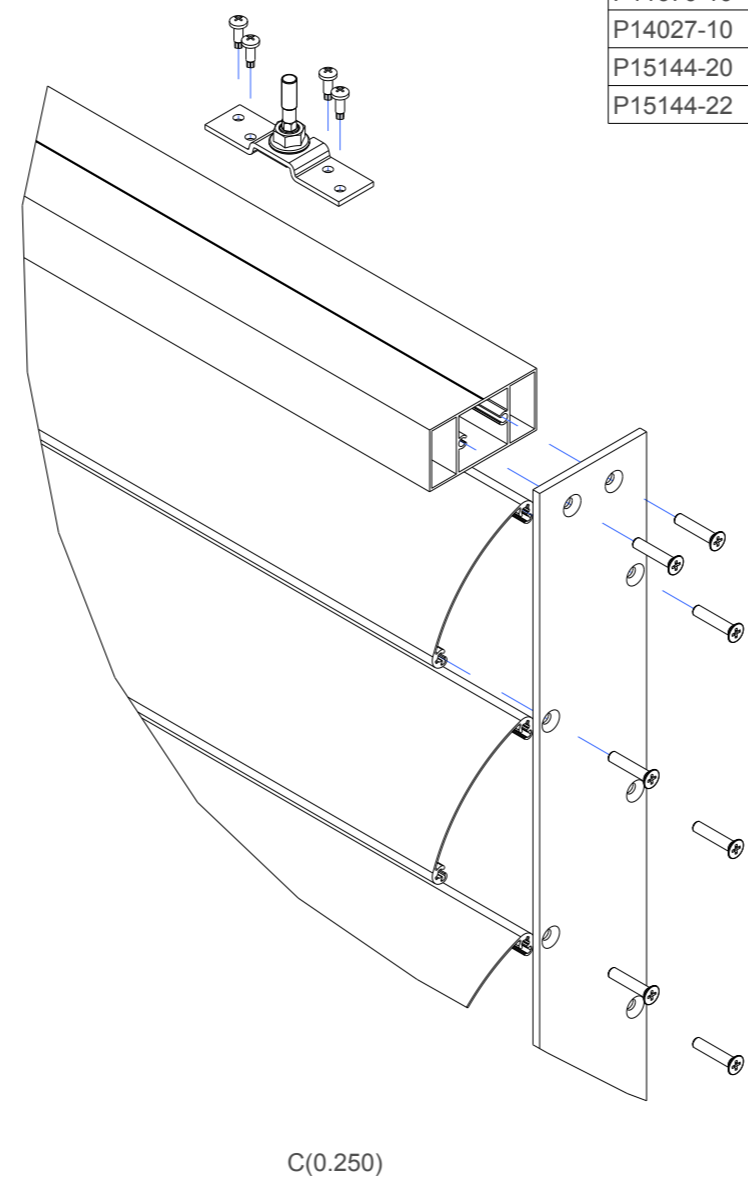
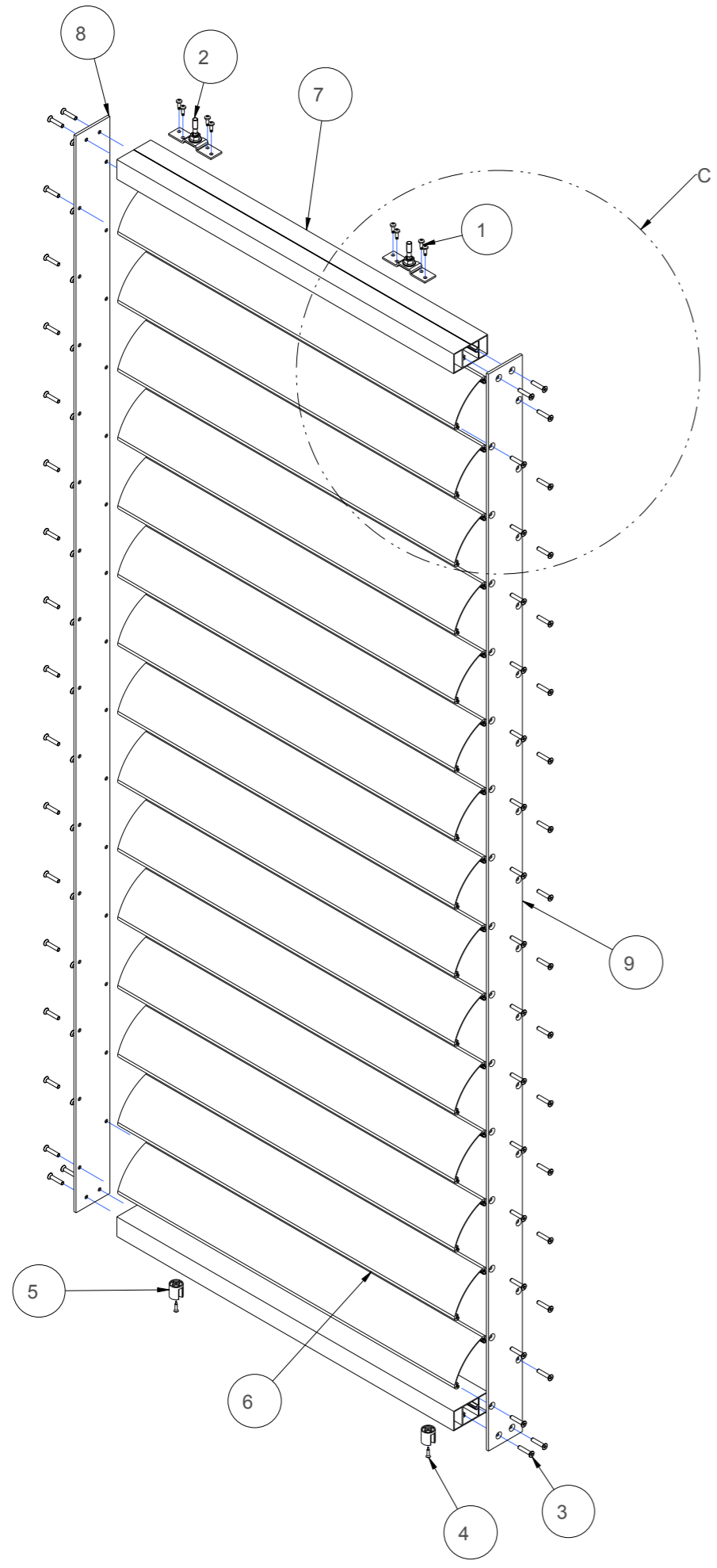


Revisie	Datum	Naam	Omschrijving	
<p style="text-align: center;">Ducosl原因 slimframe 5/80 100D</p> <p style="text-align: center;">DUCO Ventilation & Sun Control</p> <p><small>Bedrijvenlaan 2 - 8630 VEURNE tel. 0032-58/330066 - fax.0032-58/330067 email: info@duco.eu www.duco.eu Deze tekening is eigendom van Duco Projects nv en mag niet gekopieerd noch getoond worden aan derden zonder schriftelijke toestemming</small></p>			Datum: 02-Apr-12	
			Schaal: 0.100	
Tolerantie:		Ontwerper: KDE		
Materiaal:		Productienummer:		
Formaat: A3				
Omtrek	Gewicht	Lakopp.	Volume	Tekeningnummer
mm	kg/m	dm ² /m	mm ³	DSD_SL5-80_100D



Prod. nummer	DESCRIPTION	QTY	LENGTH
G0000227	boorschroef bolkop din 7504 dia 4.8 lengte 16	8	
G0013031	Ophangbeugel	2	
G0100525	ZDV VK schroef met kruissleuf Din7500 ME-ZM6x30	68	
G0100528	boorschroef verzonken din7504 dia 3.9 lengte 19	2	
G0100700	ondergeleidingsvoet	2	
P11670-10	LAMEL 100D	15	795.000
P14027-10	Lux 80 Boven- Onderprofiel	2	795.000
P15144-20	ZIJPROFIEL 100D PLAT80/5 LINKS	1	2200.000
P15144-22	ZIJPROFIEL 100D PLAT80/5 RECHTS	1	2200.000

Revisie	Datum	Naam	Omschrijving
			Datum: 02-Apr-12
			Schaal: 0.100
			Ontwerper: KDE
			Productienummer:
DUCO		Tolerantie:	
Ventilation & Sun Control		Materiaal:	
Bedrijvenlaan 2 - 8630 VEURNE tel. 0032-58/330066 - fax.0032-58/330067 email: info@duco.eu www.duco.eu		Formaat: A3	
Deze tekening is eigendom van Duco Projects nv en mag niet gekopieerd noch getoond worden aan derden zonder schriftelijke toestemming		Omtrek	Gewicht
mm	kg/m	Lakopp.	Volume
		dm ² /m	mm ³
			Tekeningnummer
			DSD_SL5-80_100D