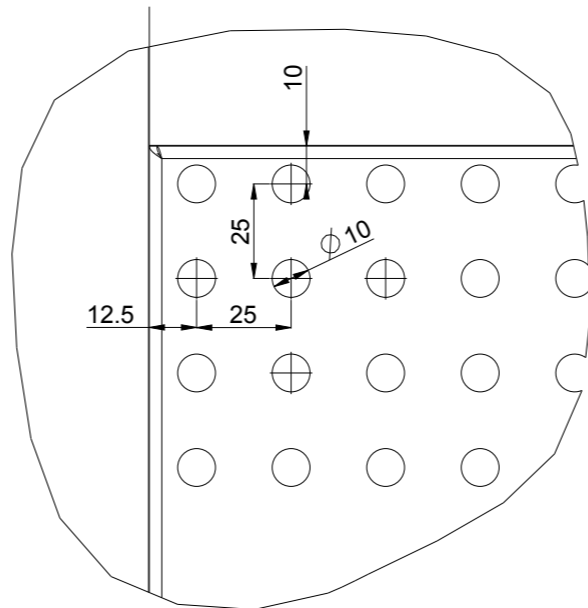
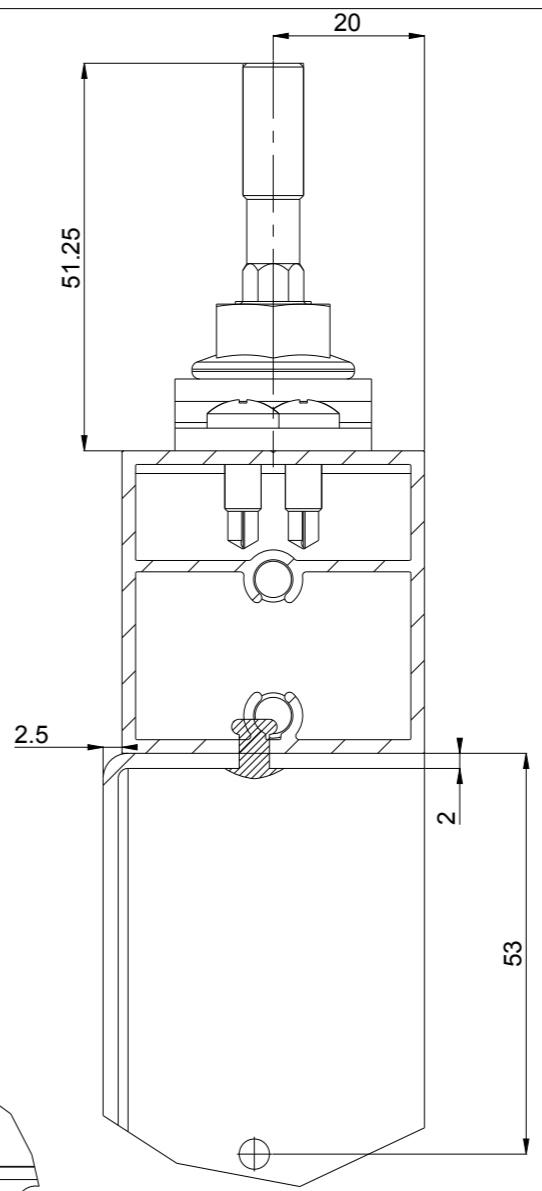


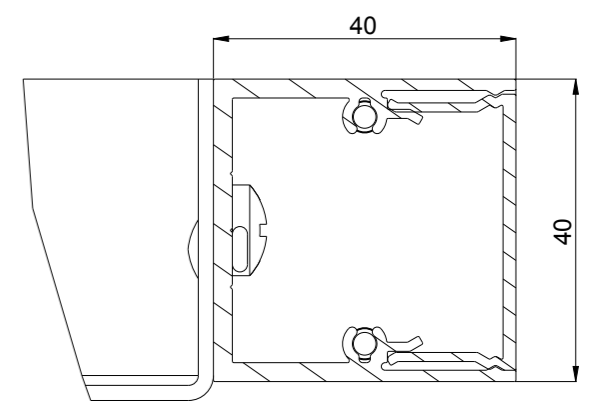
Bevestiging om de +/-300mm
Bevestiging onder- & bovenaan om de +/- 50mm



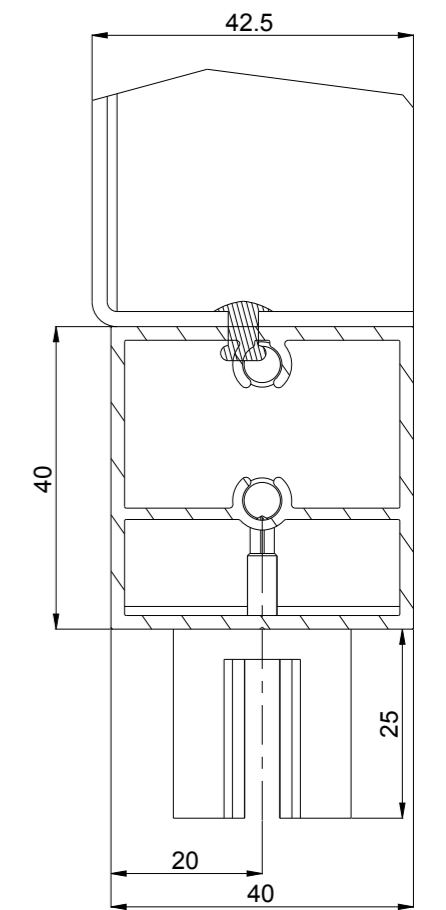
DETAIL D - Ponsing Ø10x25mm
SCALE 0.500



DETAIL A
SCALE 1.000



DETAIL B
SCALE 1.000



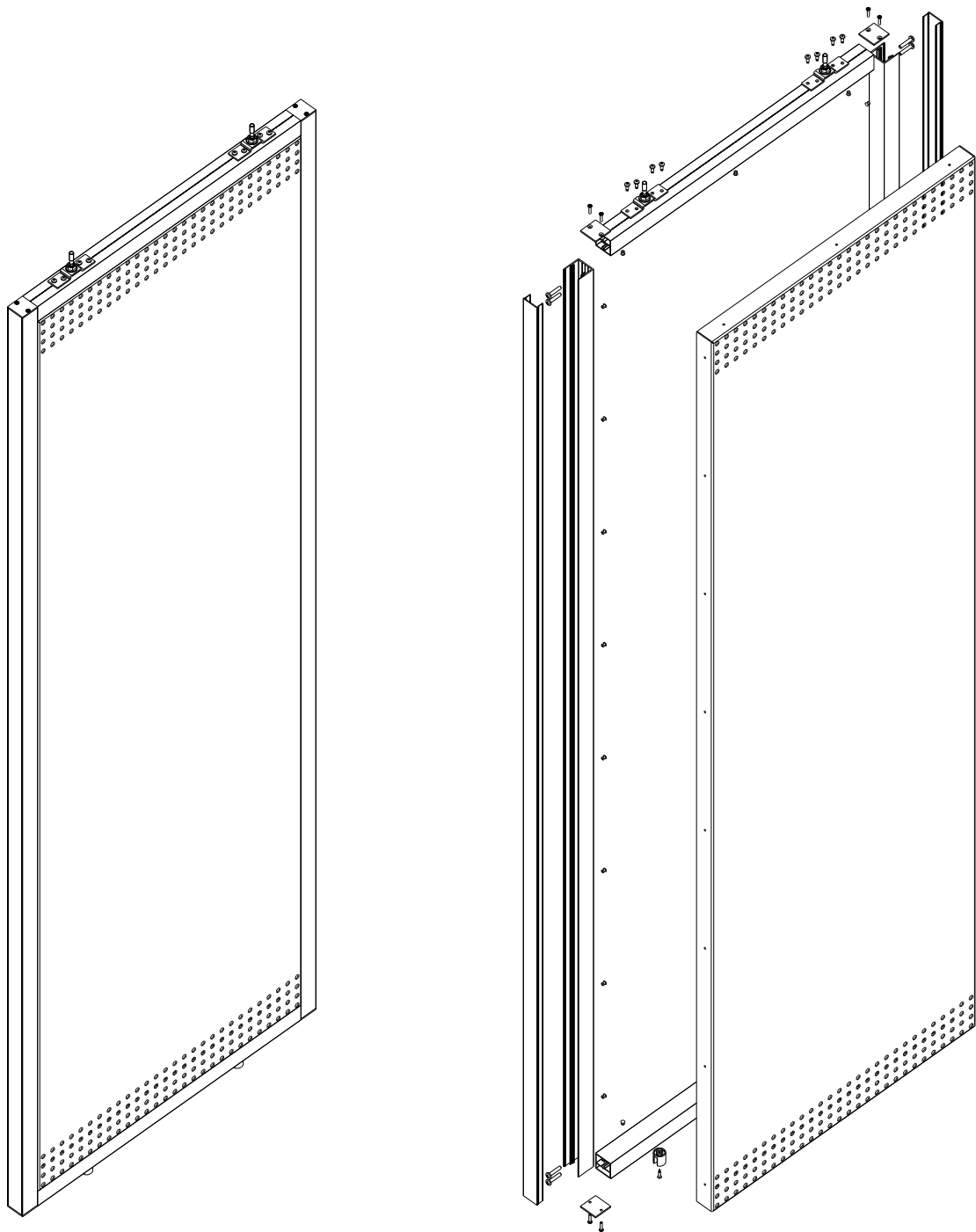
DETAIL C
SCALE 1.000

Revisie	Datum	Naam	Omschrijving	
			Datum: 10-Jan-12	
			Schaal: 0.100	
			Ontwerper: KDE	
			Productienummer:	
		Tolerantie: nvt		
		Materiaal: nvt		
		Formaat: A3		
Omtrek	Gewicht	Lakopp.	Volume	Tekeningnummer
nvt	nvt	nvt	nvt	B0012443
mm	kg/m	dm ² /m	mm ³	

DUCO
Ventilation & Sun Control

Bedrijvenlaan 2 - 8630 VEURNE
tel. 0032-58/330066 - fax.0032-58/330067
email: info@duco.eu www.duco.eu
Deze tekening is eigendom van Duco Projects nv en mag niet gekopieerd noch getoond worden aan derden zonder schriftelijke toestemming

Status	Datum
3D view	10-Jan-12



Revisie	Datum	Naam	Omschrijving
---------	-------	------	--------------

Ducoslides luxframe 40/40 perfore

Datum: 10-Jan-12

Schaal: 0.080

Ontwerper: KDE

Productienummer:

DUCO
Ventilation & Sun Control

Tolerantie:

Materiaal:

Formaat: A4



Omtrek

Gewicht

Lakopp.

Volume

Tekeningnummer

mm

kg/m

dm²/m

mm³

B0012443

Bedrijvenlaan 2 - 8630 VEURNE
tel. 0032-58/330066 - fax.0032-58/330067
email: info@duco.eu www.duco.eu
Deze tekening is eigendom van Duco Projects nv en mag niet gekopieerd
noch getoond worden aan derden zonder schriftelijke toestemming