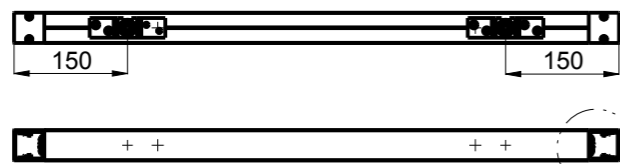
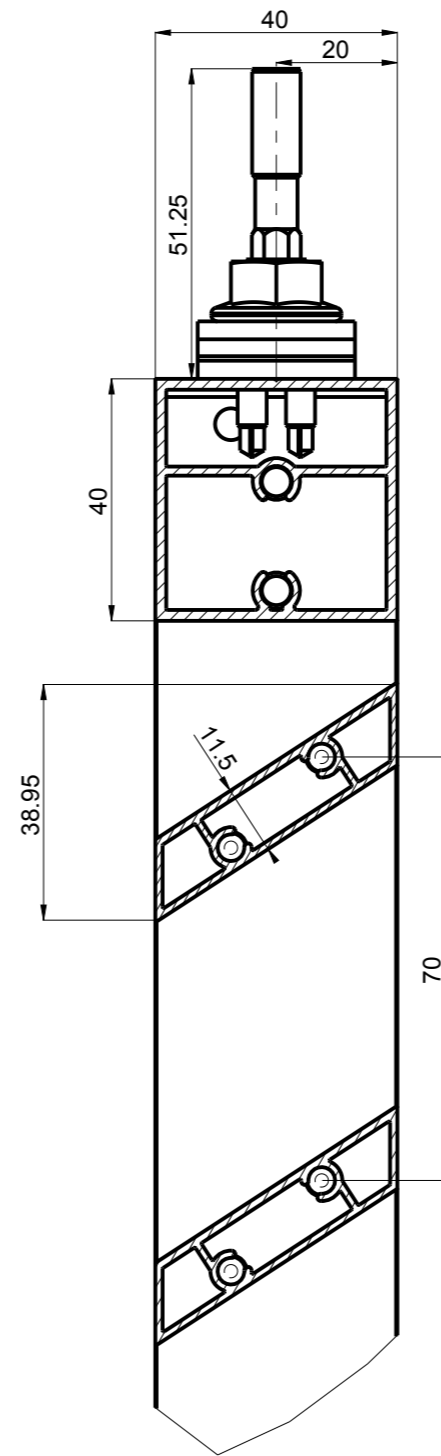


SECTION A-A

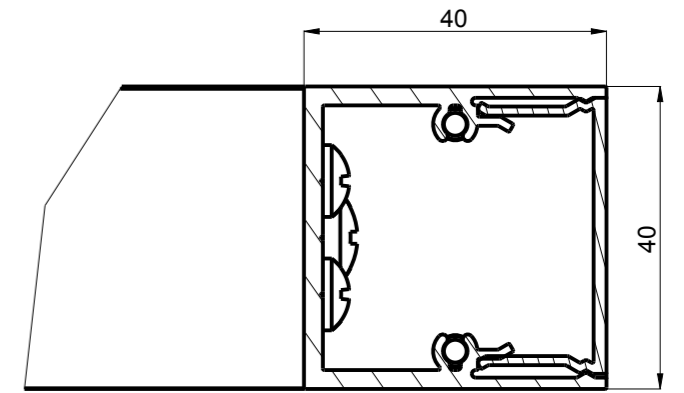


SECTION B-B

SEE DETAIL C



DETAIL D
SCALE 0.800



DETAIL C
SCALE 1.000

Revisie	Datum	Naam	Omschrijving
<p>Ducoslide luxframe 40/40 Linear 55</p>			<p>Datum: 09-Jan-12</p> <p>Schaal: 0.100</p>
<p>DUCO Ventilation & Sun Control</p> <p>Bedrijvenlaan 2 - 8630 VEURNE tel. 0032-58/330066 - fax.0032-58/330067 email: info@duco.eu www.duco.eu Deze tekening is eigendom van Duco Projects nv en mag niet gekopieerd noch getoond worden aan derden zonder schriftelijke toestemming</p>			<p>Ontwerper: KDE</p> <p>Productienummer: XXXXXXXX</p>
Tolerantie: nvt	Materiaal: nvt	Formaat: A3	Volume
Omtrek	Gewicht	Lakopp.	Tekeningnummer
nvt	nvt	nvt	nvt
mm	kg/m	dm ² /m	mm ³
			B0012398