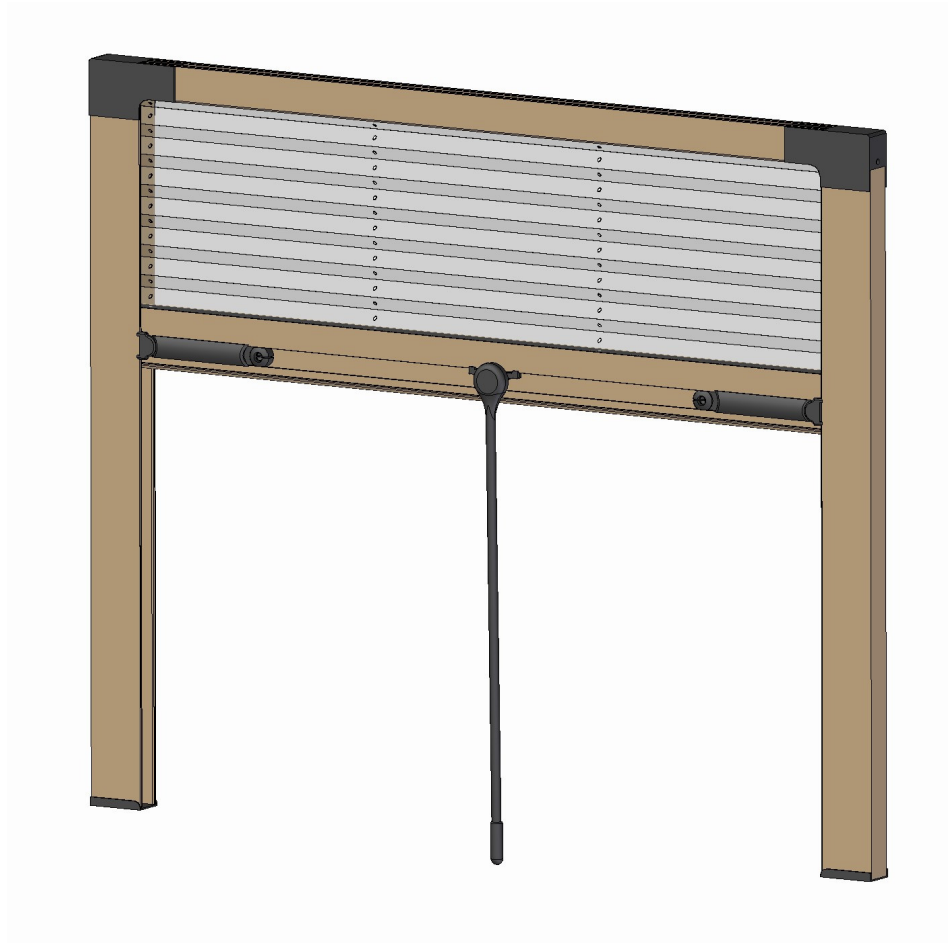




**SG**  
ESSEGI

## ISTRUZIONI PER L'ASSEMBLAGGIO

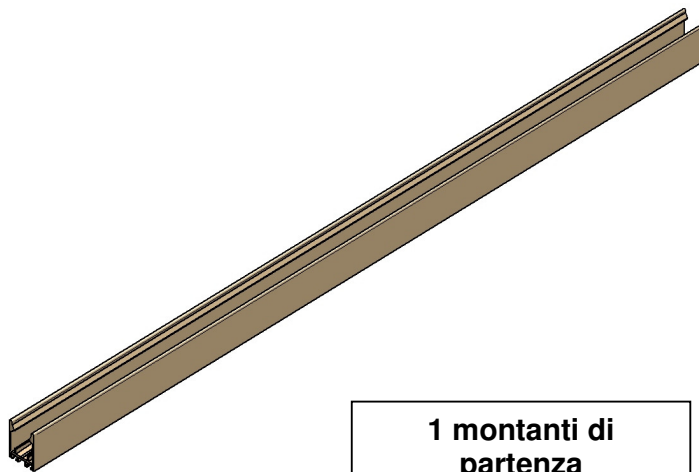


# COMPONENTI

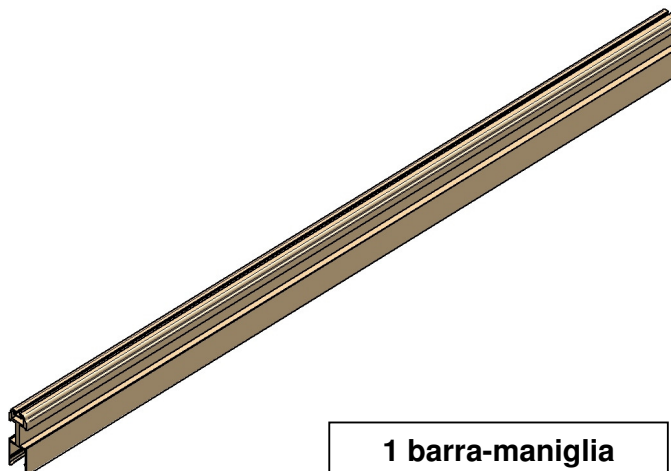
## 1 KIT RETE



## 1 KIT PROFILI

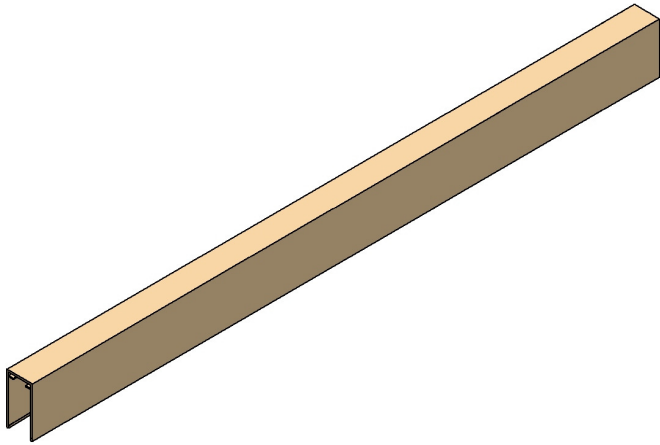


1 montanti di  
partenza



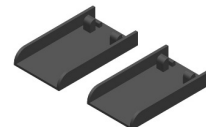
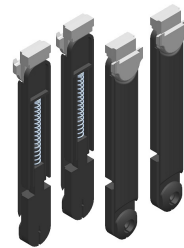
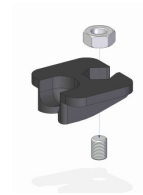
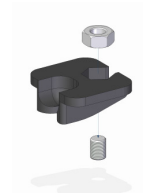
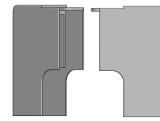
1 barra-maniglia

## KIT GUIDE



2 Guide laterali

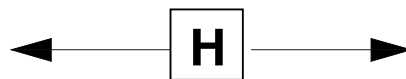
## KIT ACCESSORI



## ALTEZZE DISPONIBILI

---

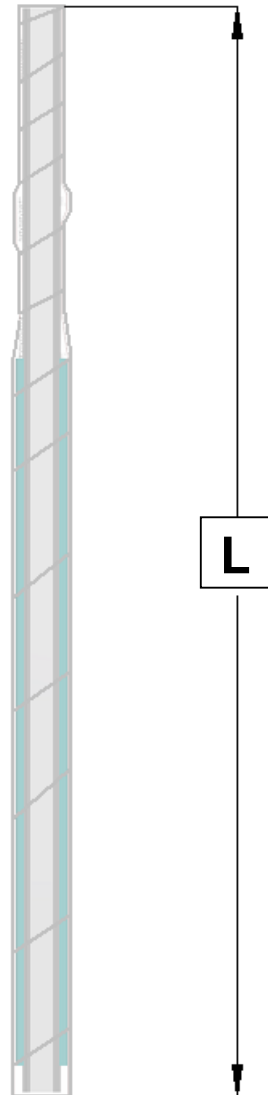
- 1° da 0 cm a 70 cm
- 2° da 70 cm a 100 cm
- 3° da 100 cm a 130 cm
- 4° da 130 cm a 180 cm
- 5° da 180 cm a 250 cm



## LARGHEZZE DISPONIBILI

---

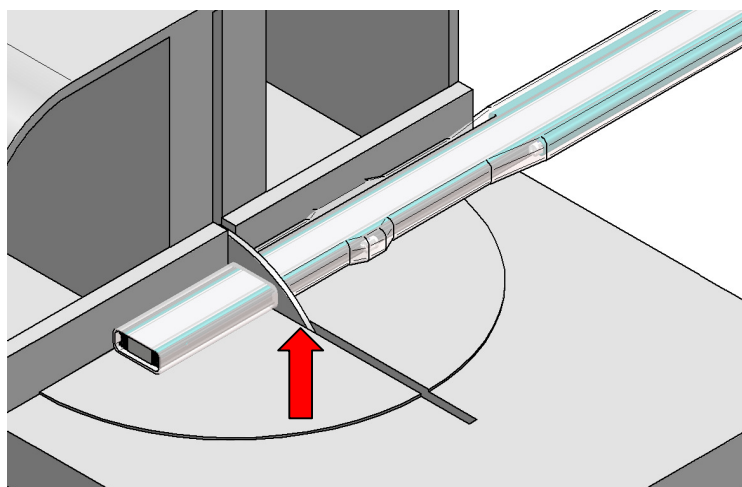
- 1° - 205
- 2° - 175
- 3° - 145
- 4° - 115
- 5° - 85



## 1° TAGLIO ALTEZZA A MISURA DEI DUE KIT RETE – RIDUCIBILITA' 30 CM

---

- da cm 205 → a cm 175
- da cm 175 → a cm 145
- da cm 145 → a cm 115
- da cm 115 → a cm 85
- da cm 85 → a cm 55

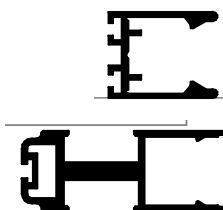
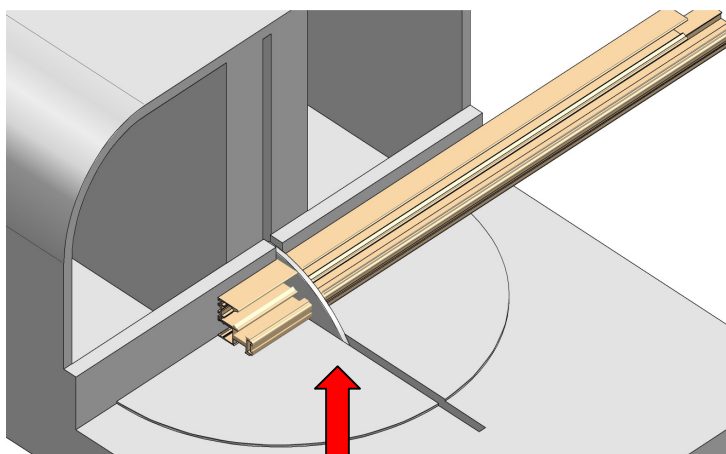


SCALARE CM 2.3 DALLA MISURA LUCE

## 2° TAGLIO TAGLIO DEL KIT PROFILI

---

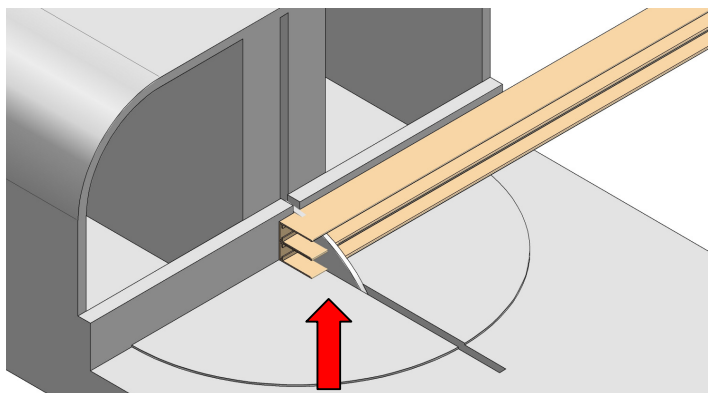
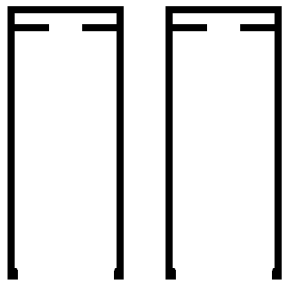
- da cm 205 → a cm 175
- da cm 175 → a cm 145
- da cm 145 → a cm 115
- da cm 115 → a cm 85
- da cm 85 → a cm 55



SCALARE CM 2,5 DALLA MISURA LUCE

### 3° TAGLIO TAGLIO DEL KIT GUIDE

---

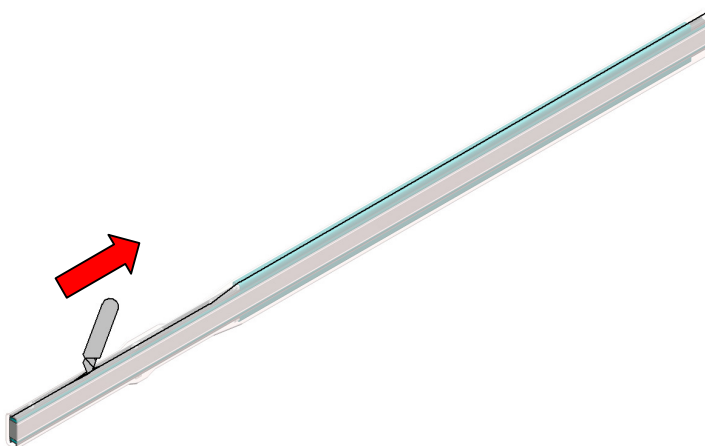


SCALARE CM 2,7 DALLA MISURA LUCE

### APERTURA DELLE CONFEZIONI

---

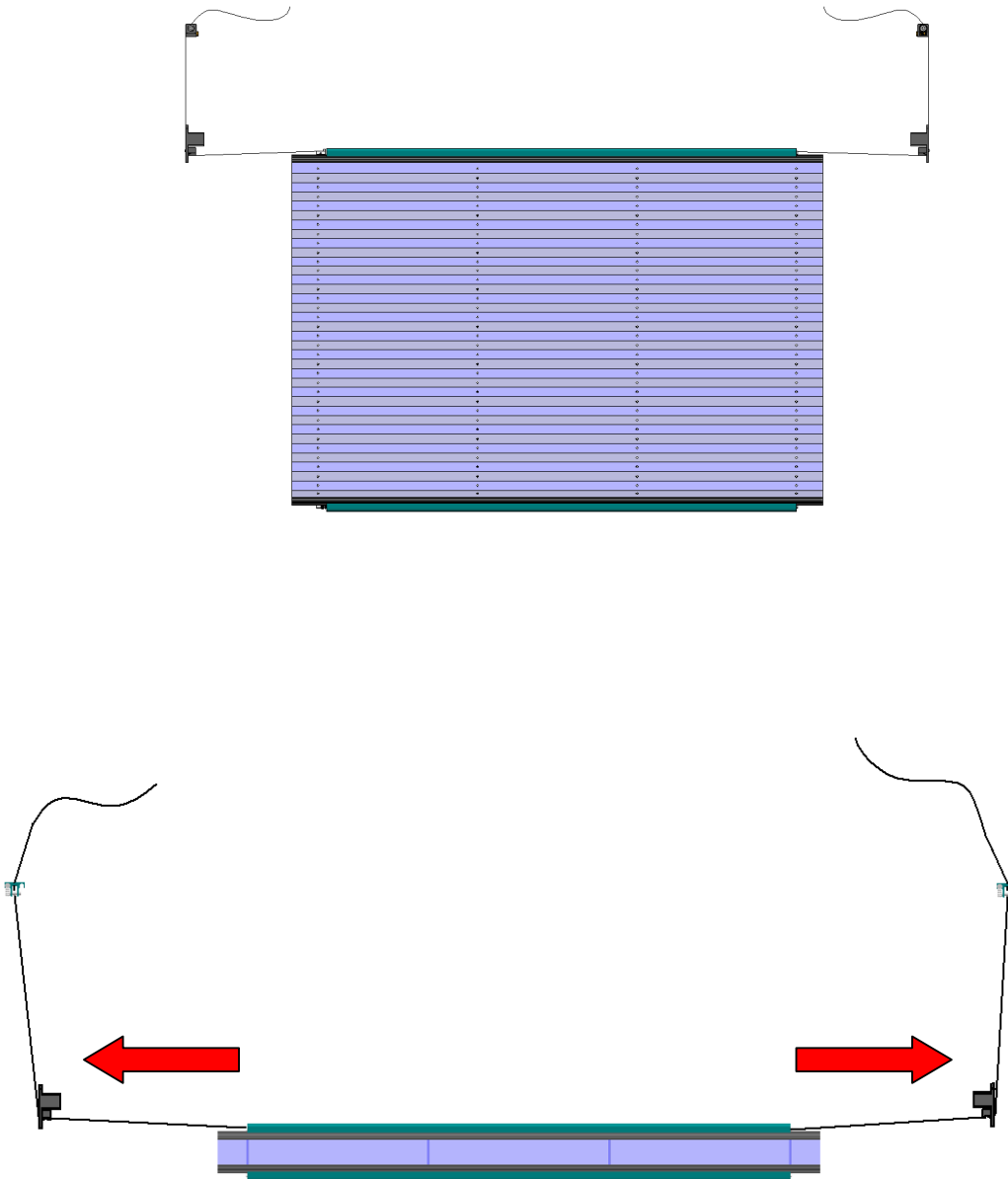
- Aprire la confezione dei due kit servendosi di un "cutter" o "forbice", seguendo la linearità del porta tessuto
- Fare attenzione ai fili e alla rete



## SISTEMAZIONE FILI

---

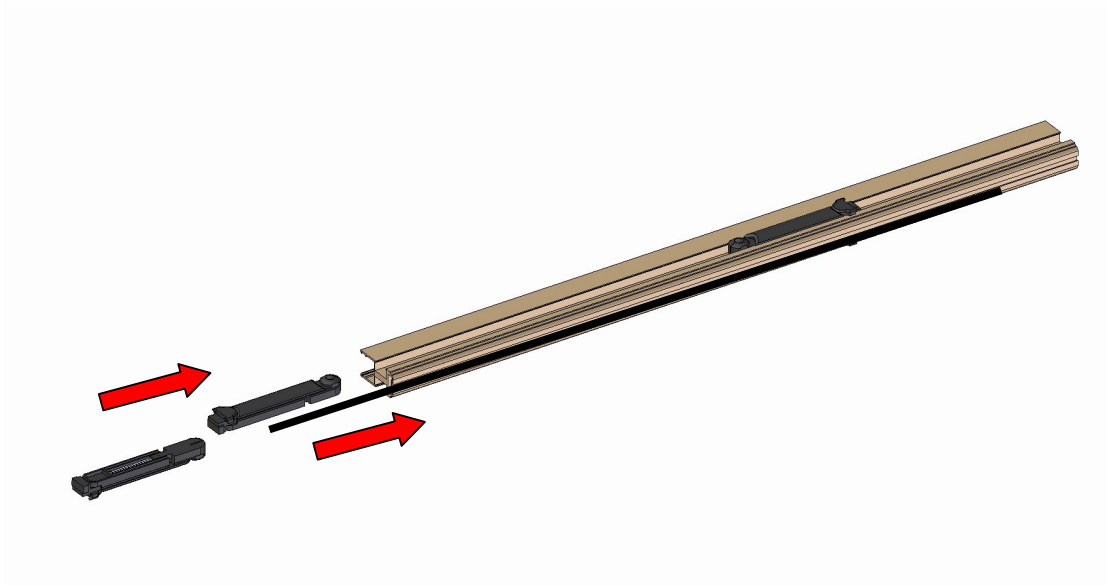
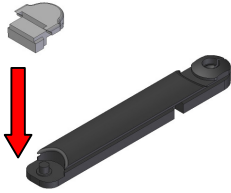
- Dopo l'apertura dell'imballo per i due kit controllare che la rete scorra liberamente. Potrebbe essere necessario riordinare i fili tirandoli e consentendo così al pacchetto rete di compattarsi perfettamente



## ASSEMBLAGGIO DEL BARRAMANIGLIA FASE 1 - PATTINI

---

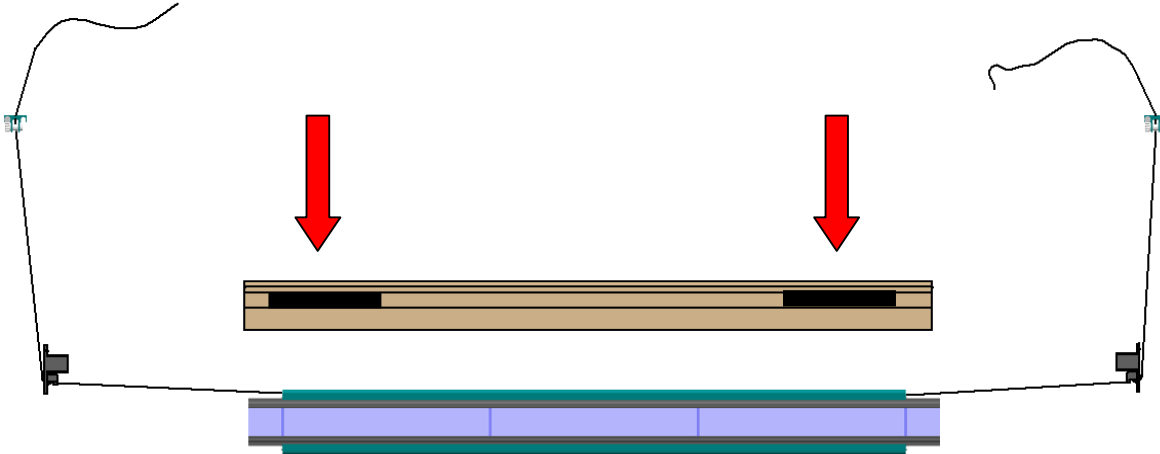
- Dopo il taglio, completare il barra-maniglia con l'inserimento dei pattini e dello spazzolino



## ASSEMBLAGGIO DEL BARRAMANIGLIA FASE 2 - PACCHETTO RETE

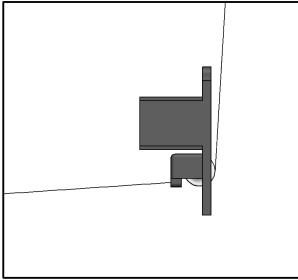
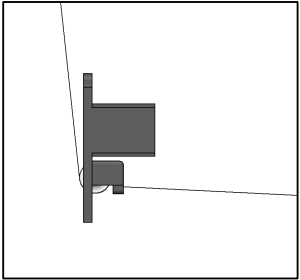
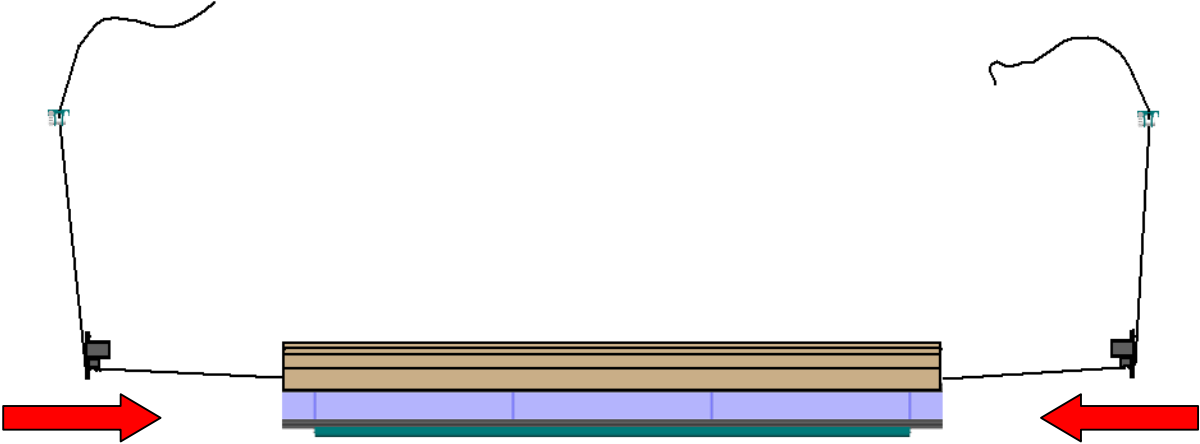
---

- Inserire il barra-maniglia ad incastro sul pacchetto rete nel lato dove fuoriescono i fili



# INSERIRE LE CARRUCOLE FINALI SUI DUE BARRA-MANIGLIA

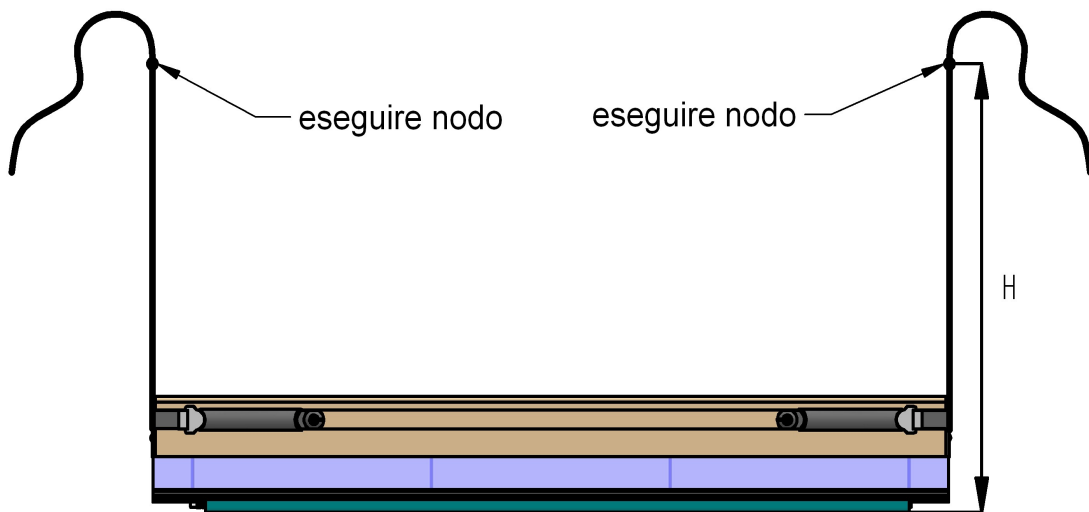
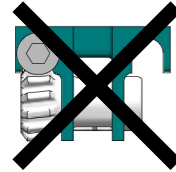
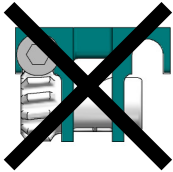
- Inserire a pressione le carrucole finali nella loro sede



## CALCOLO LARGHEZZA

---

- 1) togliere gli accordatori
- 2) eseguire i nodi scalando dalla misura data 2 cm

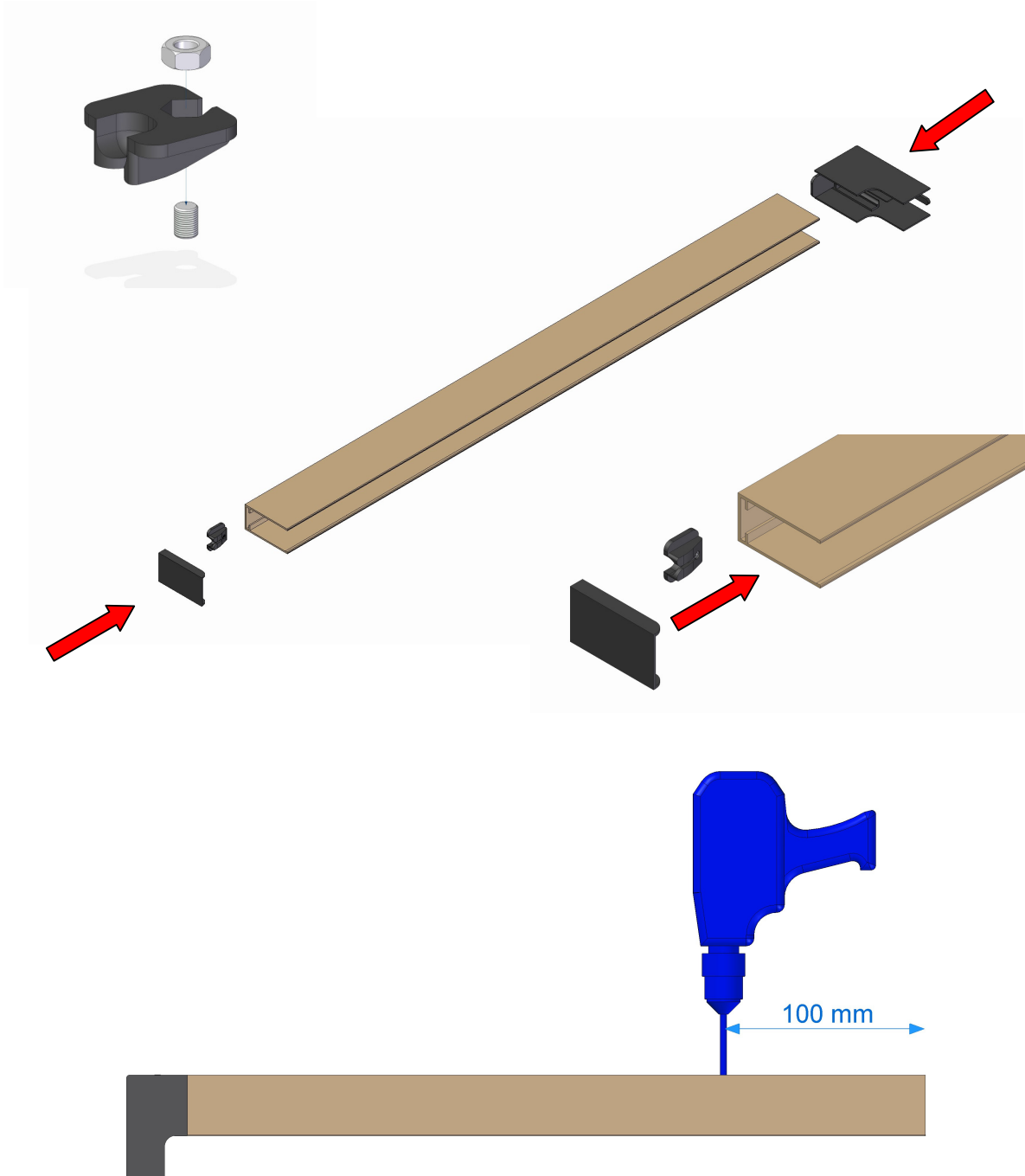


**H – 3cm DALLA MISURA DATA**  
(CALCOLATA USANDO IL NOSTRO ACCESSORIO “METRO A 90°”)

## ASSEMBLAGGIO DELLE GUIDE LATERALI

---

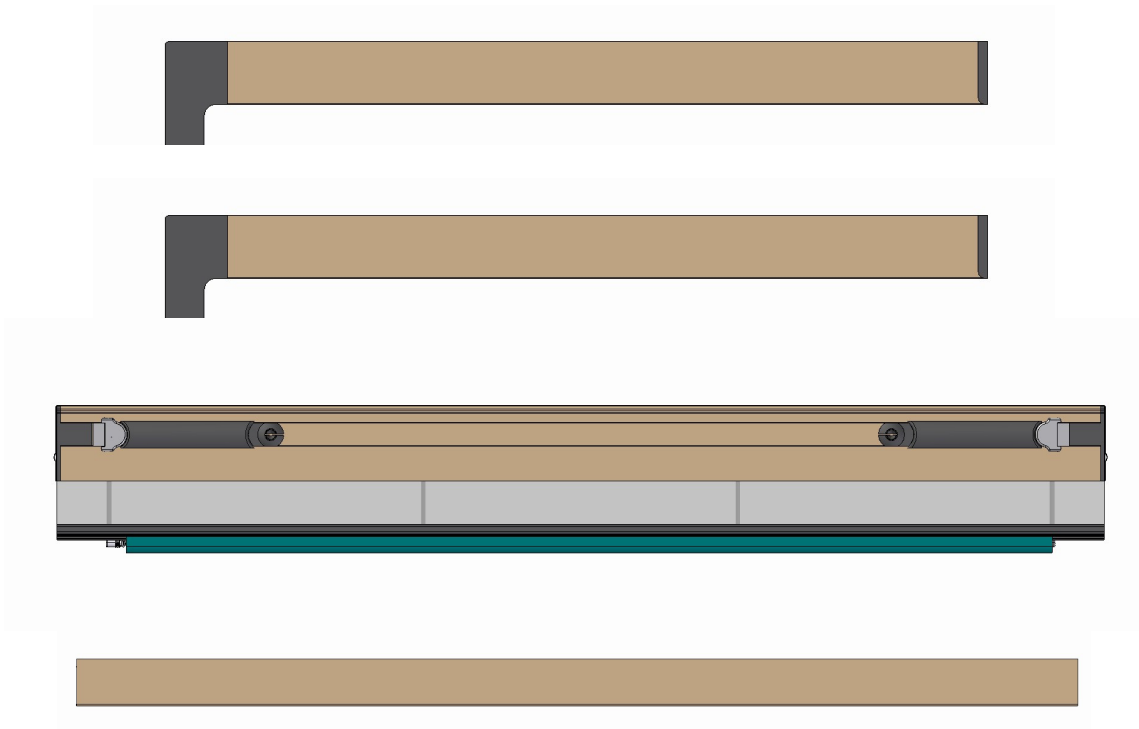
- 1) completare i cursori tendifilo
- 2) inserire i cursori nella guida alta come da figura
- 3) inserire gli angolari dedicati
- 4) forare le guide con il primo foro in basso posizionato oltre i 100 mm



## IMBALLAGGIO

---

Disporre le guide e il montante lungo l'asse della zanzariera e fissarli, completare la dotazione di serie con l'aggiunta del necessario per il montaggio (accessori e istruzioni).

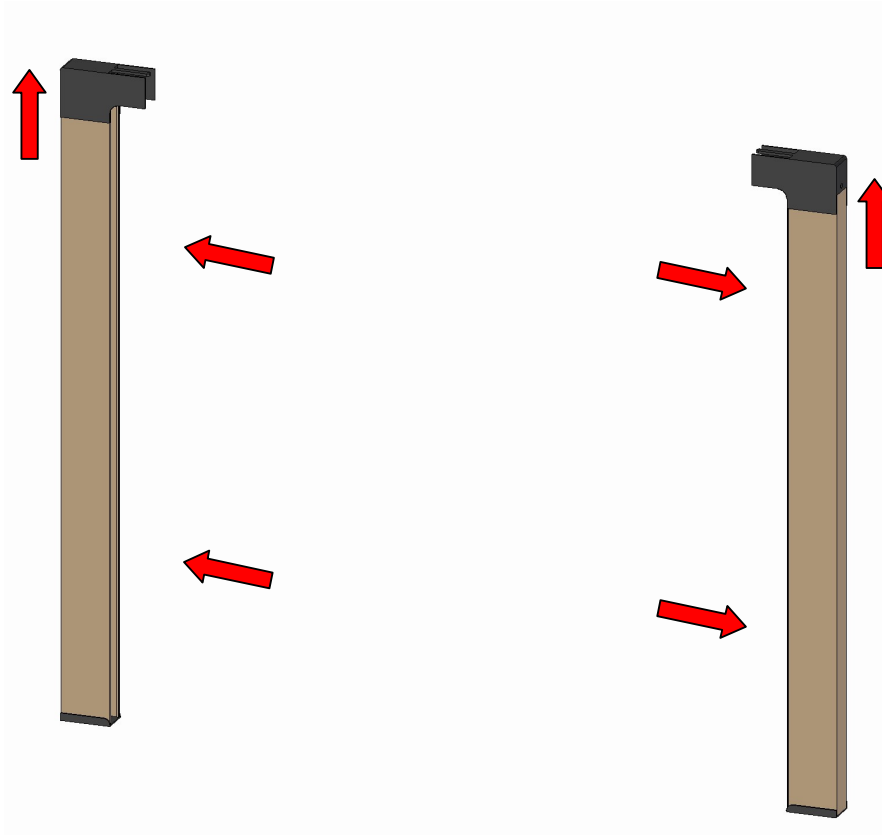


## **INSTALLAZIONE**

## INSTALLAZIONE GUIDE

---

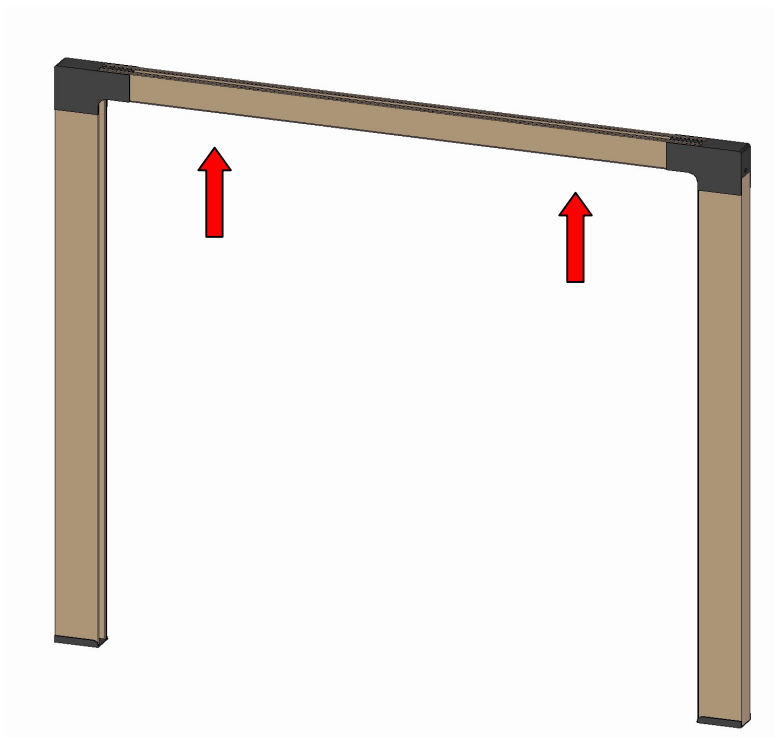
- Togliere la protezione dal biadesivo e fissare le guide
- Correggere eventuali fuori squadra facendo scorrere gli angolari



## FISSAGGIO MONTANTE DI PARTENZA

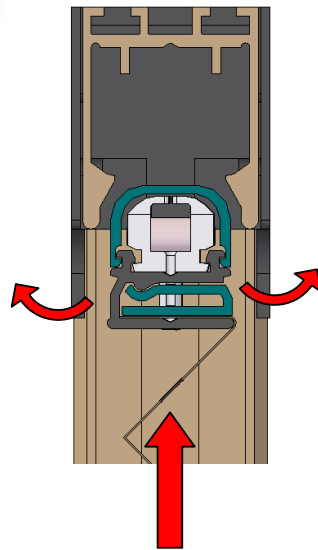
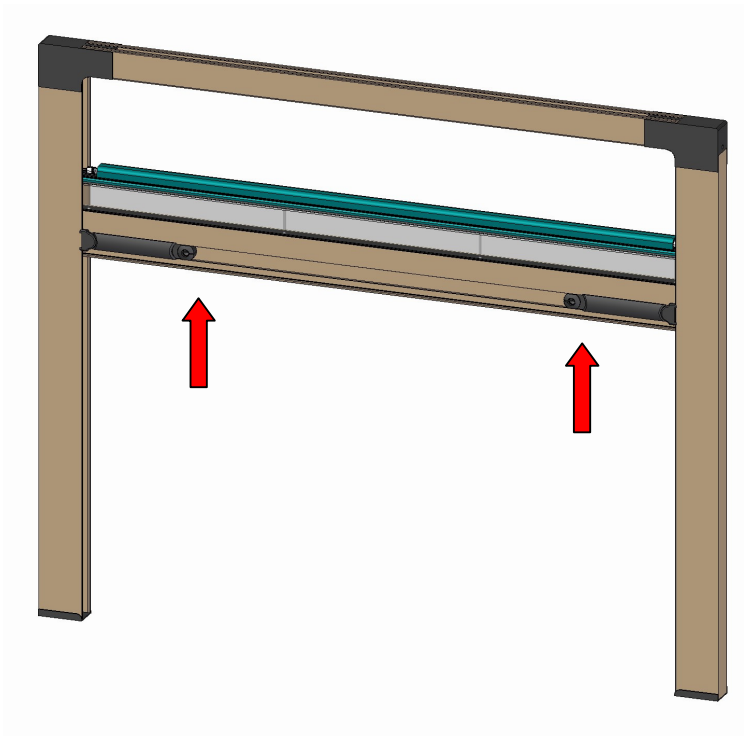
---

- Inserire il montante di partenza nella sede presente sugli angolari.
- Eseguire i fori per il fissaggio (in corrispondenza dei fori presenti sul montante)
- Fissare con le viti in dotazione.



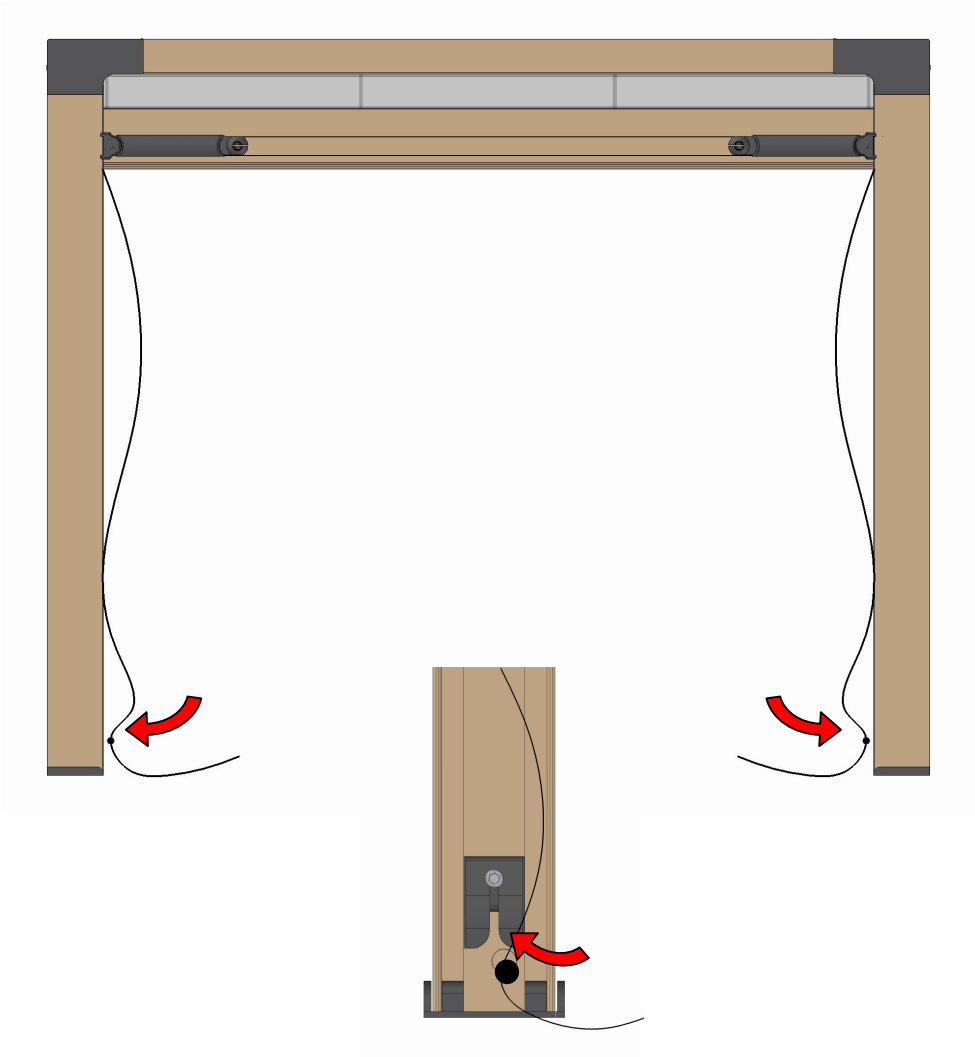
## INSERIMENTO E AGGANCIO ZANZARIERA

- Inserire il pacchetto rete all'interno delle guide
- Portare il pacchetto rete verso il montante di partenza
- Inserire il pacchetto rete nel montante di partenza fino allo scatto



# INSERIMENTO BLOCCAFILI

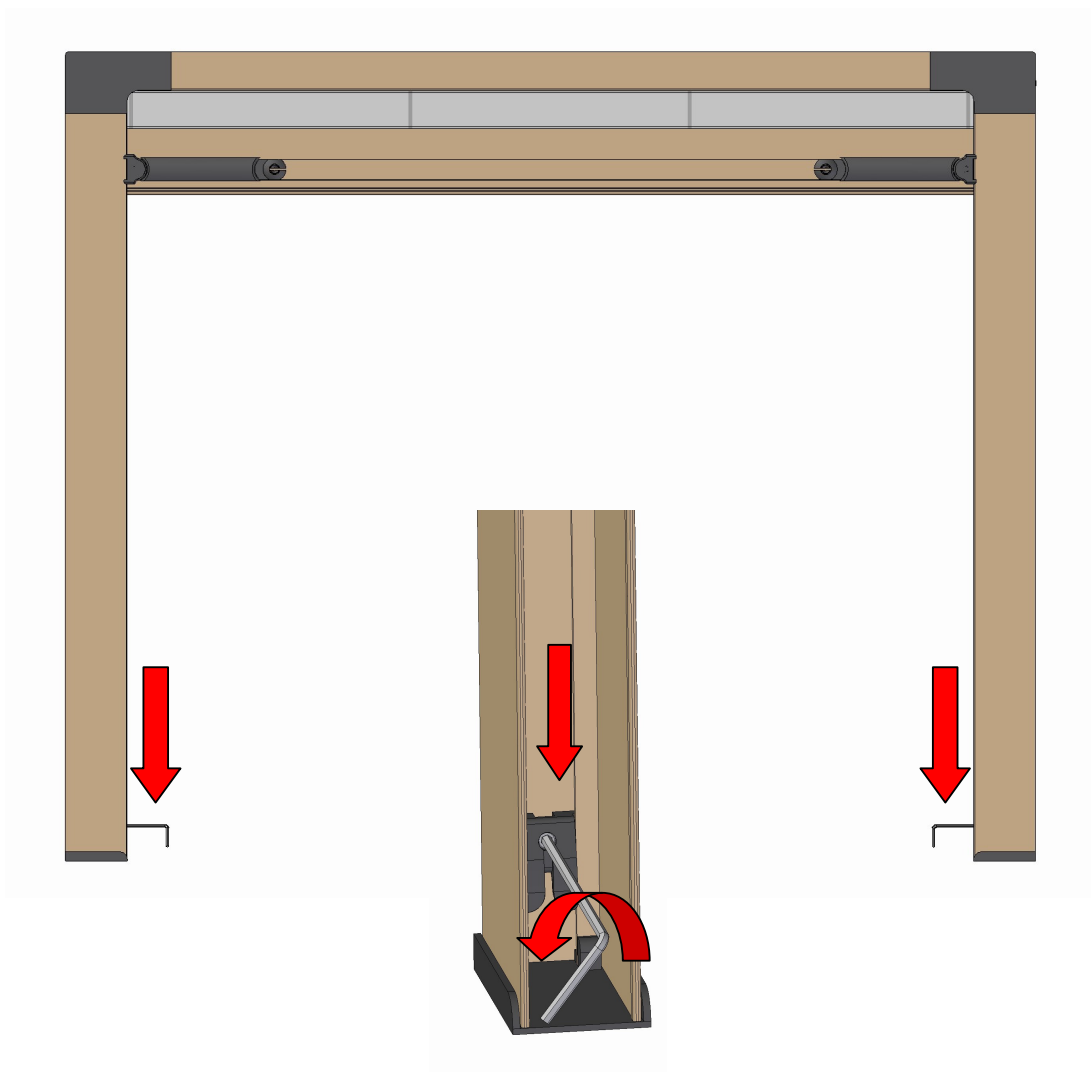
- Inserire i due nodi nelle asole presenti sul cursore tendi filo.



## REGOLAZIONE FILI

---

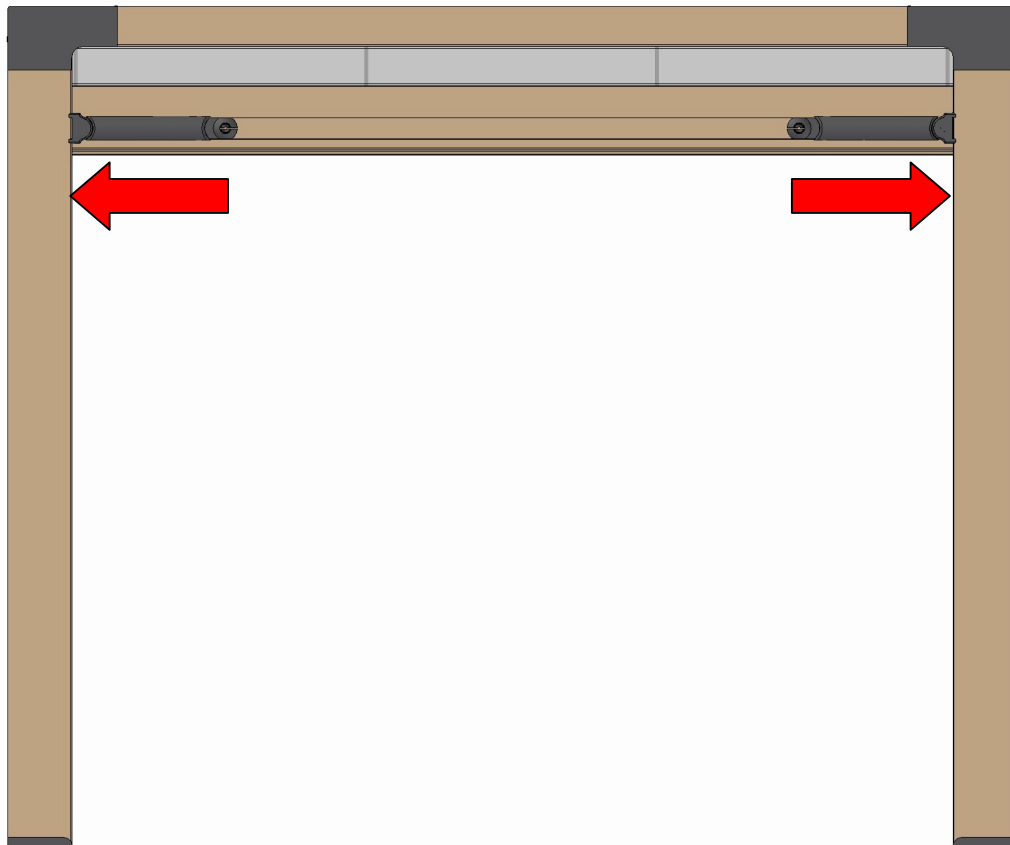
- Con la chiave in dotazione svitare la vite presente sui cursori
- Tendere i fili facendo scorrere ogni cursore e serrare le viti nuovamente
- Tagliare i fili in eccesso dopo la regolazione



## REGISTRAZIONE PATTINI

---

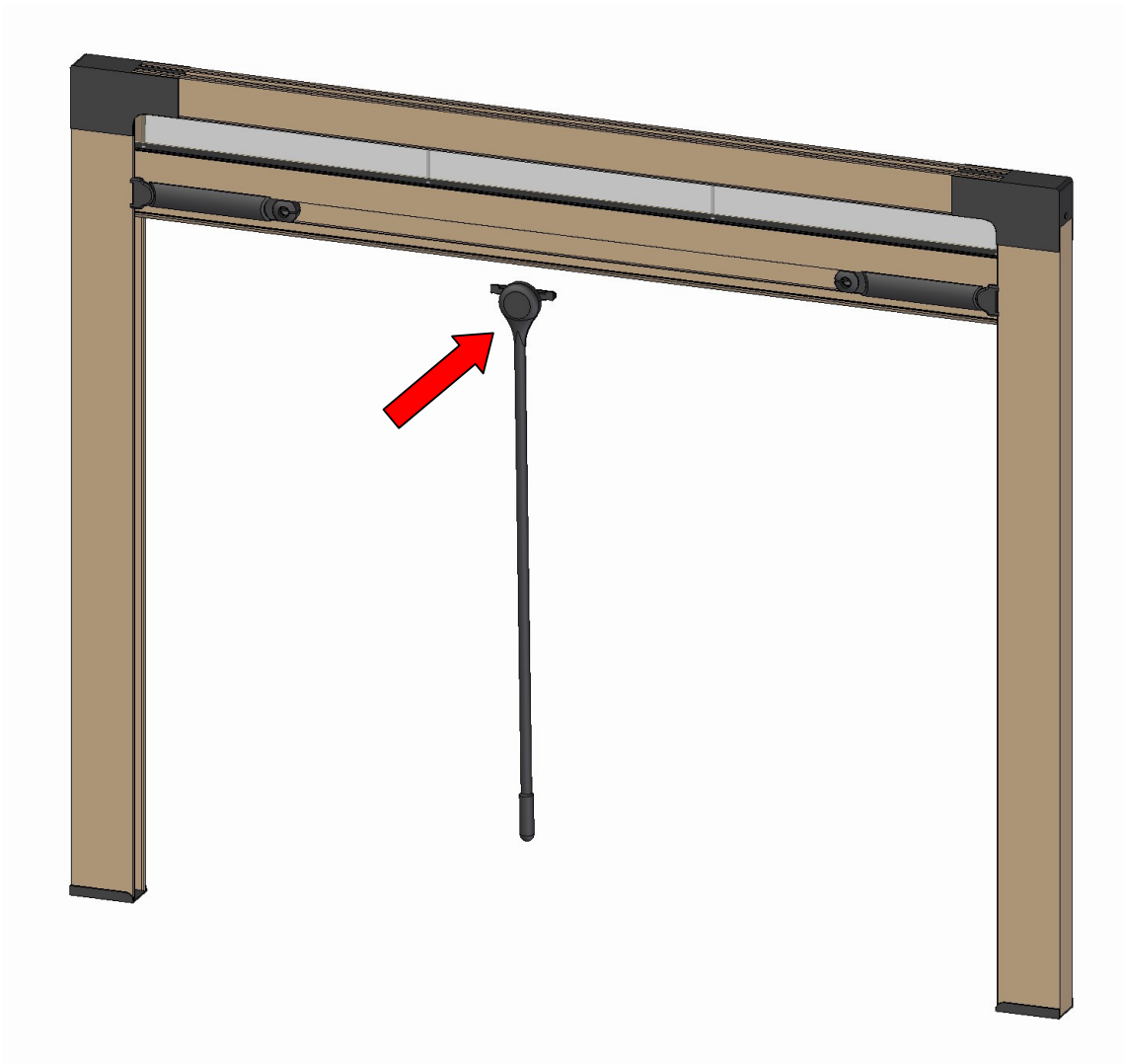
- Accostare i pattini alle guide laterali
- Spingere leggermente ciascun pattini facendo lavorare la molla
- Serrare la vite di fissaggio



## INSERIMENTO ASTINA

---

- Inserire l'astina in dotazione facendola scattare sulla sede del barra-maniglia.



# PROVARE LA ZANZARIERA

---

