

IMAX+ BL



Correcte verwijdering van dit product (Elektrische & elektronische afvalapparatuur)
 Comment éliminer ce produit (Déchets d'équipements électriques et électroniques)
 Korrekte Entsorgung dieses Produkts (Elektronmüll)
 Correct disposal of this product (Waste electrical & electronic equipment)
 Eliminación correcta de este producto (Material eléctrico y electrónico de descarte)
 Corretto smaltimento del prodotto (Rifiuti elettrici ed elettronici)

Installeer het armatuur enkel in ruimten waar direct contact met water onmogelijk is.
 Cet équipement doit être installé dans des pièces hors de toute projection d'eau.
 Diese Leuchte darf nur in Räumen verwendet werden, in denen ein direkter Kontakt mit Wasser nicht möglich ist.
 This fitting should only be installed in rooms where direct contact with water is impossible.
 Este aparato solamente puede ser instalado en habitaciones donde el contacto directo con el agua sea imposible.
 Questo apparecchio di illuminazione deve essere installato solamente in locali in cui il contatto con l'acqua è impossibile.

Enkel geschikt voor toestellen op zeer lage spanning (minder dan 50 V AC)
 Convient uniquement pour les produits à très basse tension (moins de 50 V AC)
 Geeignet für Güter mit sehr niedriger Spannung (unter 50 V AC)
 Only suited for goods at very low voltage (below 50 V AC)
 Se recomienda únicamente para aquellos productos de tensión muy baja (menos de 50 V AC)
 Vale unicamente per i prodotti a tensione molto bassa (inferiore a 50 V AC)

Bevestiging plafond inbouw
 Montage plafond encastré
 Montage decke eingebaut
 Fixation ceiling recessed
 Montaje techo empotrado
 Montaggio soffitto incasso

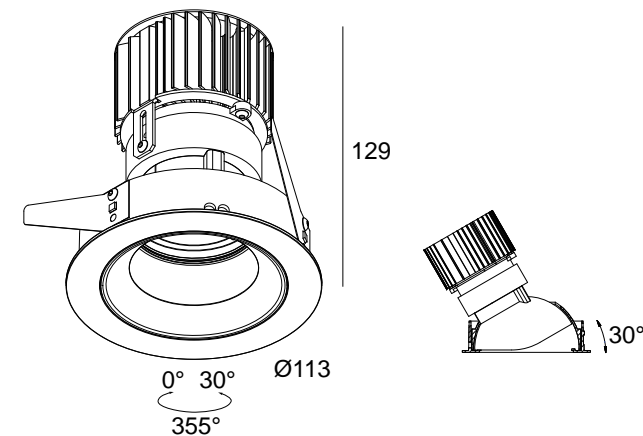
IP20 Beschermd tegen vaste voorwerpen die groter zijn dan 12 mm
 Protégé contre les objets solides de plus de 12 mm
 Geschützt gegen Festkörper größer als 12 mm
 Protected against solid objects greater than 12 mm
 Protegido contra objetos sólidos superiores a 12 mm
 Protetto contro oggetti solidi più grandi di 12 mm

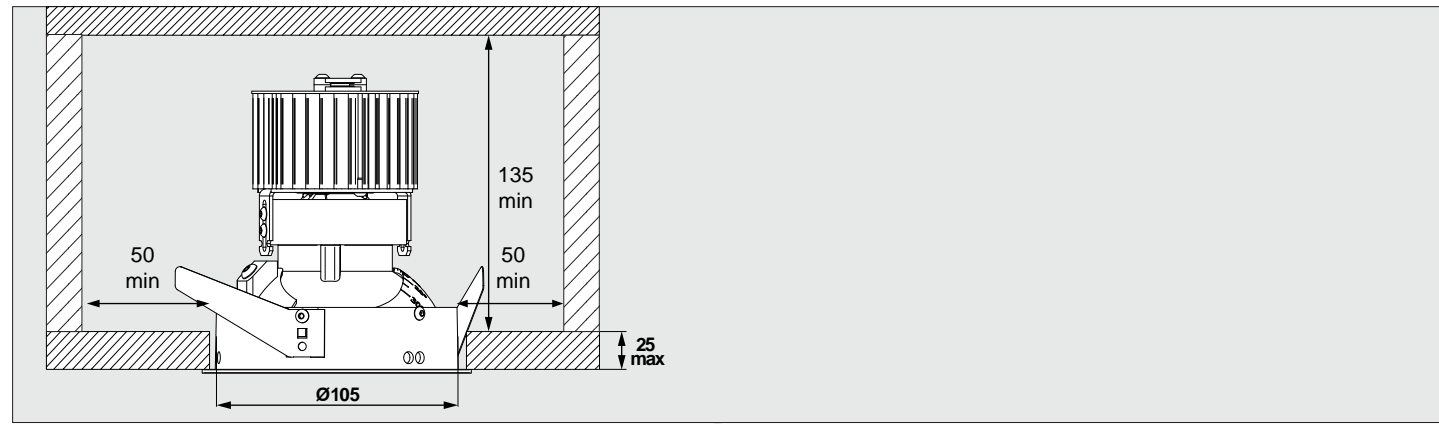
Toestel niet geschikt om te worden afgedekt met thermische isolatie.
 Luminaires non appropriées pour recouvrement d'un matériau isolant thermique.
 Das Gerät/Die Leuchte darf nicht abgedeckt werden mit thermischer Isolation.
 Luminaria not suitable for covering with insulating material.
 Luminaria no apta para cubrir con material aislante.
 Apparecchio non adatto per essere coperto da materiale isolante.

iMAX[®] + BL

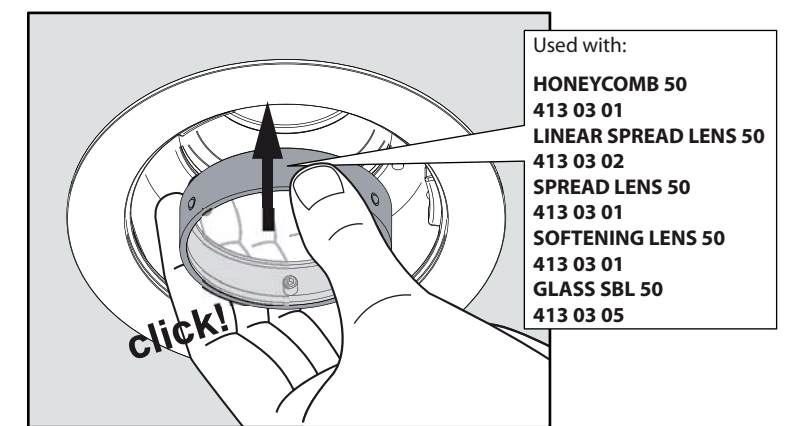
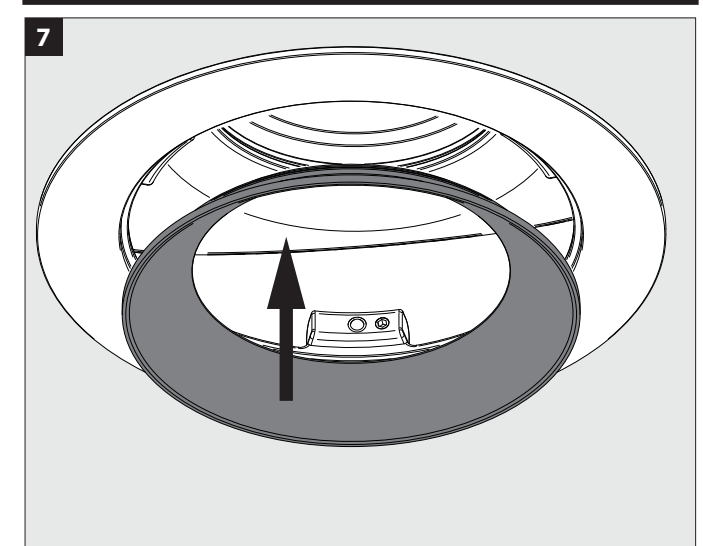
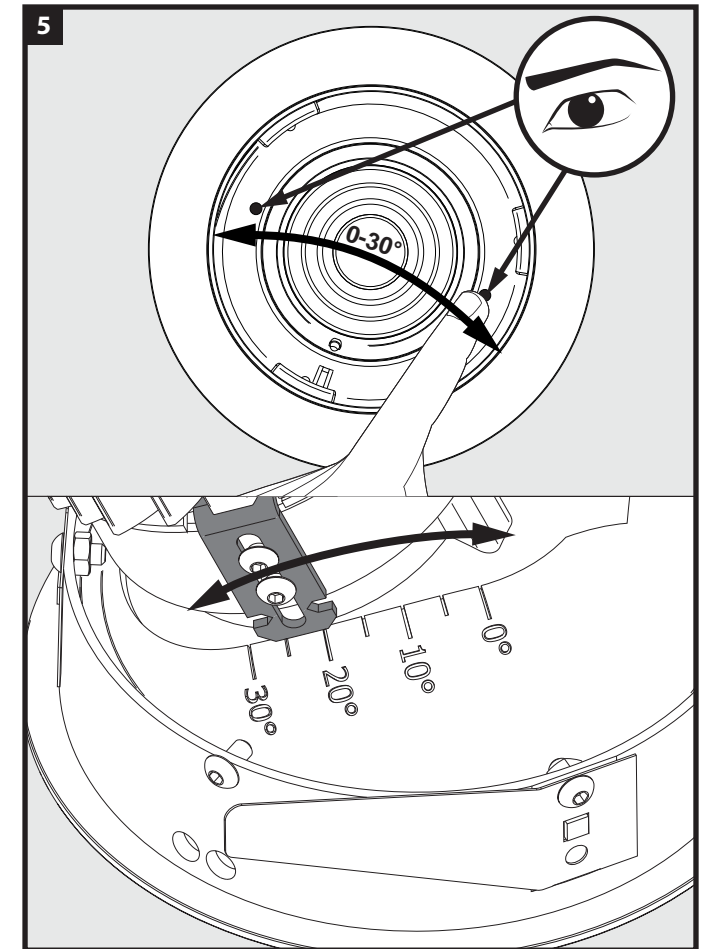
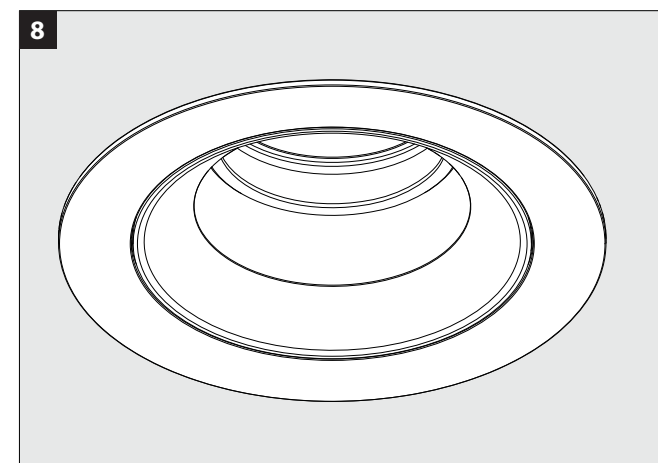
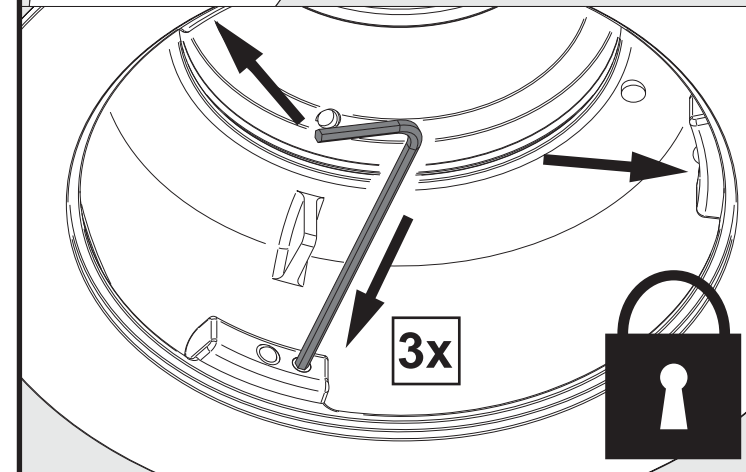
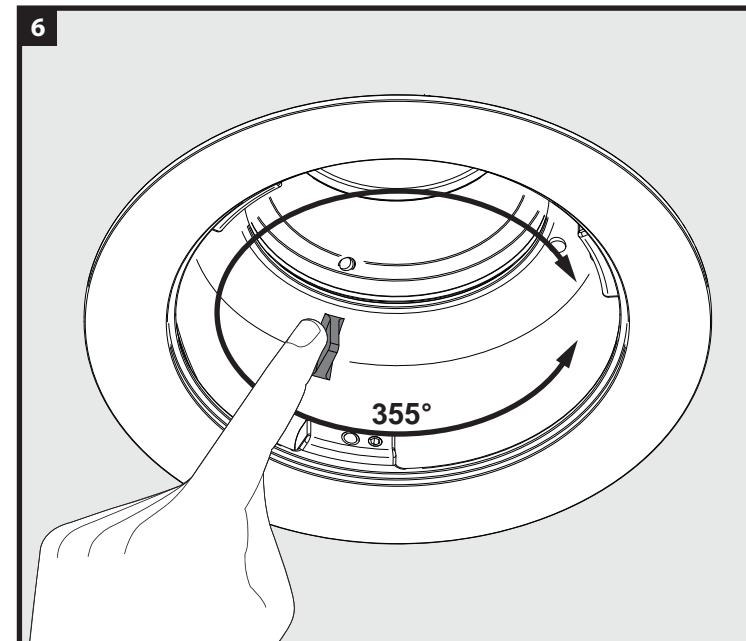
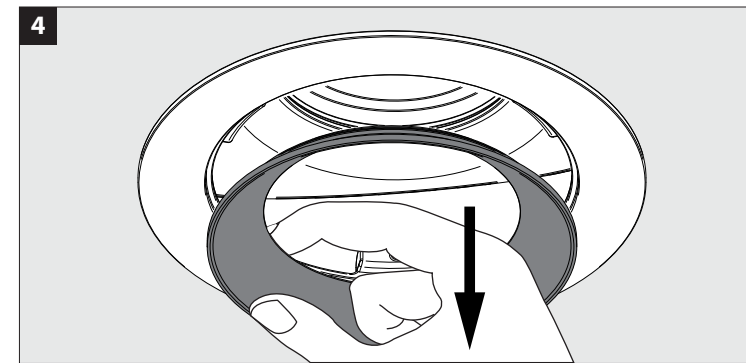
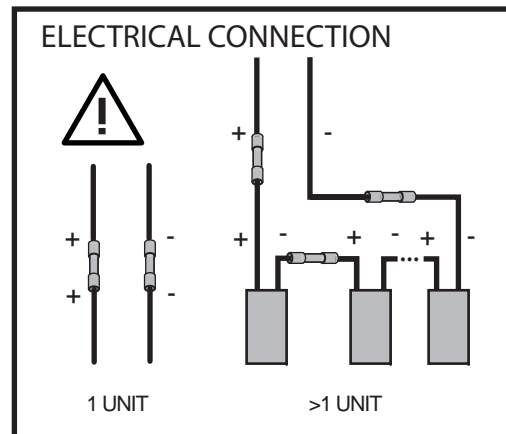
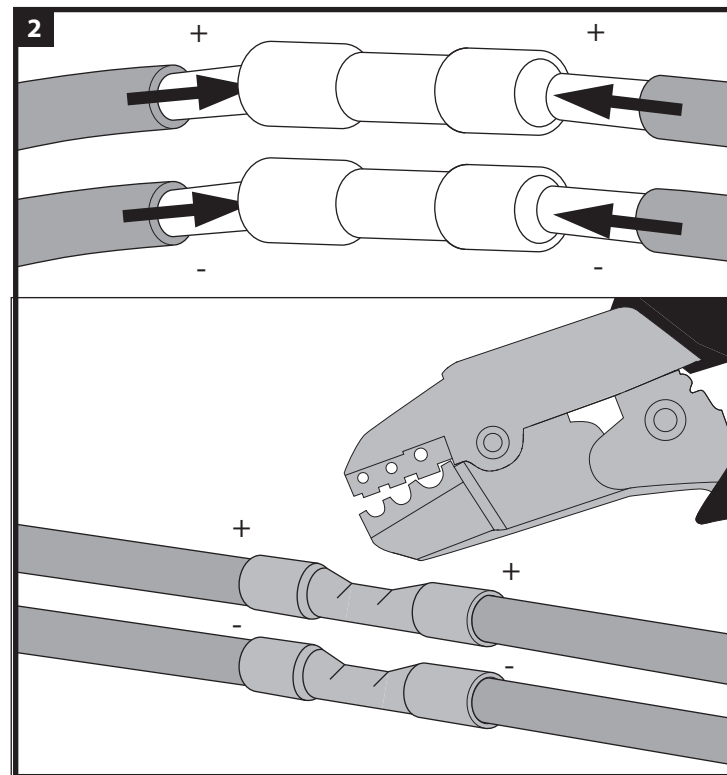
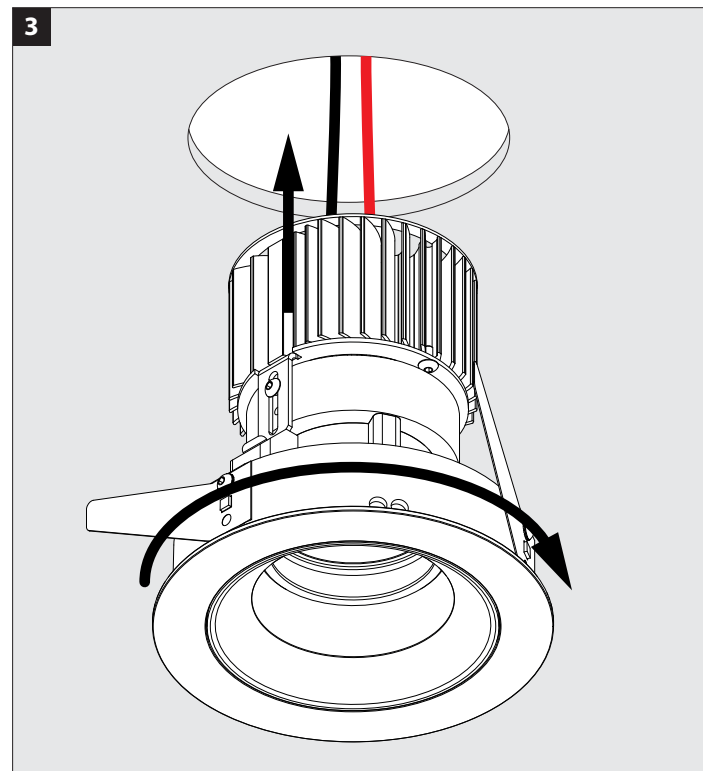
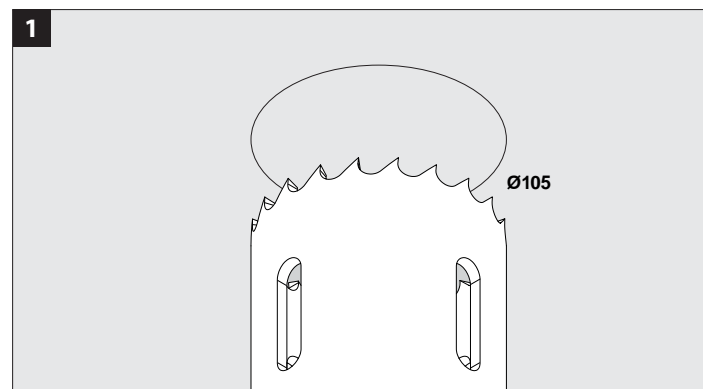
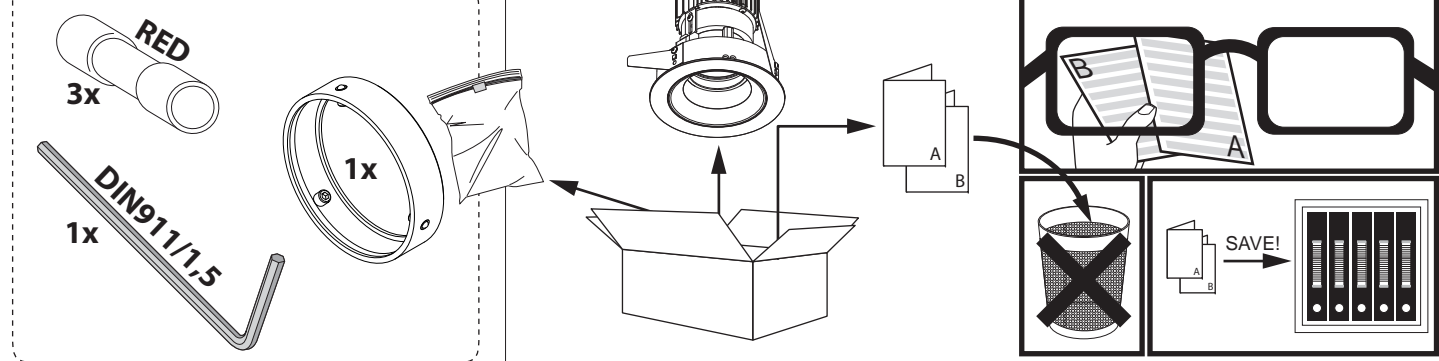
Manual/

	105 x 135 max.25	
	CRI > 80	CRI > 90
4000K ●		
	ON REQUEST	
3000K ●	585 lm	485 lm
LENS SP-6°		
LENS SP-10°	iMAX [®] + BL4 83010 ◇ 413 02 04 839 ◇ ◇=BB/B-C/B-M/WB/WC/W-M	iMAX [®] + BL4 93010 ◇ 413 02 04 939 ◇ ◇=B/B-C/B-M/WB/WC/W-M
REFLECTOR FL-29°		
REFLECTOR WFL-43°		
2700K ●	565 lm	455 lm
LENS SP-6°		
LENS SP-10°	iMAX [®] + BL4 82710 ◇ 413 02 04 829 ◇ ◇=BB/B-C/B-M/WB/WC/W-M	iMAX [®] + BL4 92710 ◇ 413 02 04 929 ◇ ◇=B/B-C/B-M/WB/WC/W-M
REFLECTOR FL-29°		
REFLECTOR WFL-43°		
	ADJUSTABLE 0-30° / 355° INCL. 1 x POWERLED WHITE 7W BRIDGELUX EXCL. LED POWER SUPPLY 700mA-DC 	
	OPTIONS PLASTERKIT 164 LED POWER SUPPLY 700mA-DC / DIM	
	ACCESSORIES HONEYCOMB 50 LINEAR SPREAD LENS 50 SPREAD LENS 50 SOFTENING LENS 50 GLASS SBL 50	





Accessory Set



- Used with:
- HONEYCOMB 50 413 03 01
 - LINEAR SPREAD LENS 50 413 03 02
 - SPREAD LENS 50 413 03 01
 - SOFTENING LENS 50 413 03 01
 - GLASS SBL 50 413 03 05