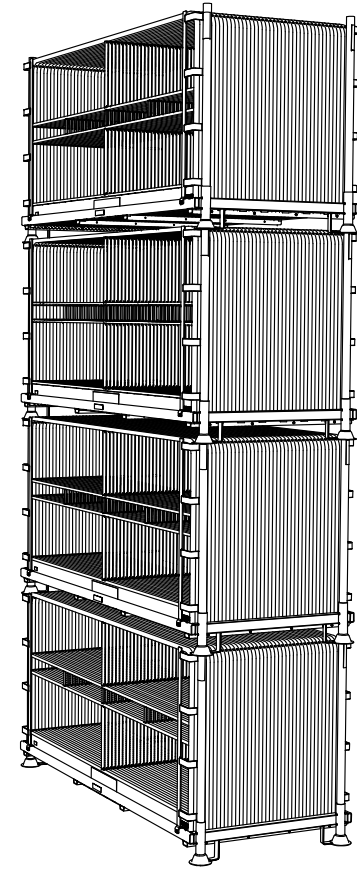


Max 4 x



x 40

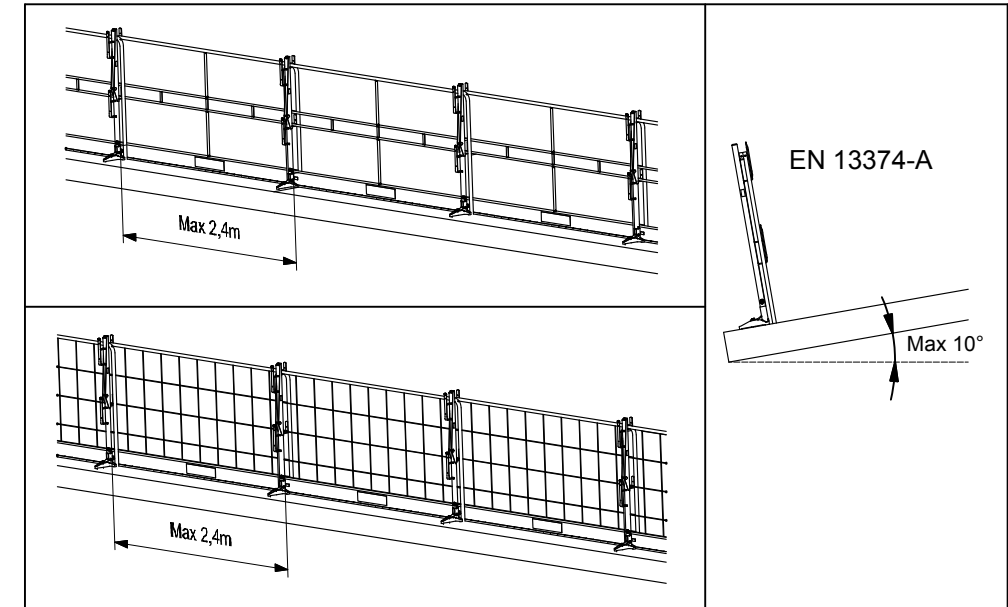
x 40

x 40

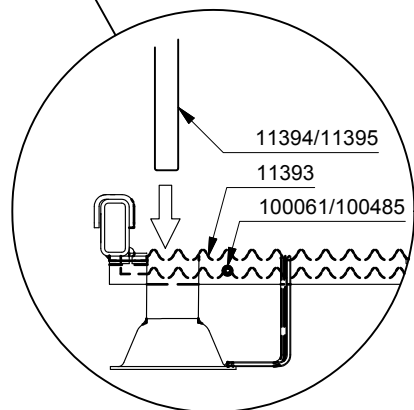
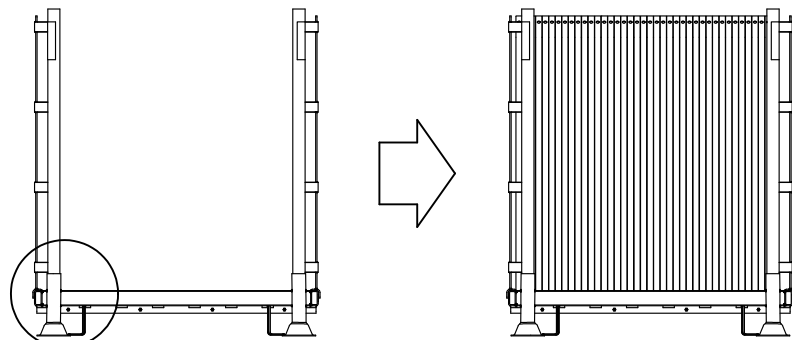
x 40

COMBISAFE®

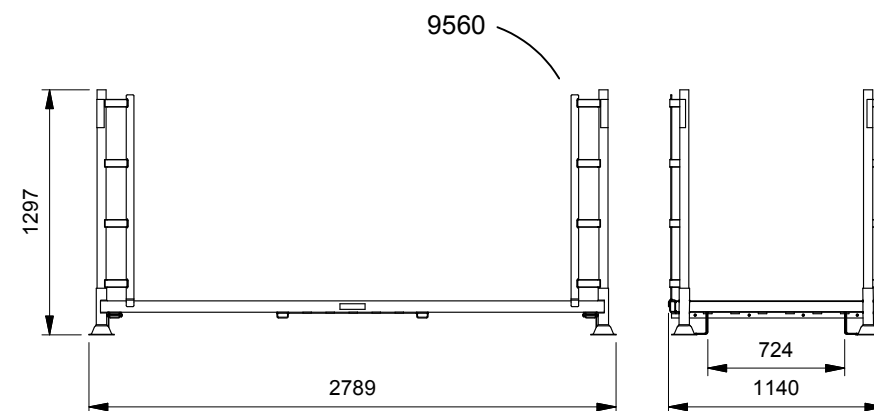
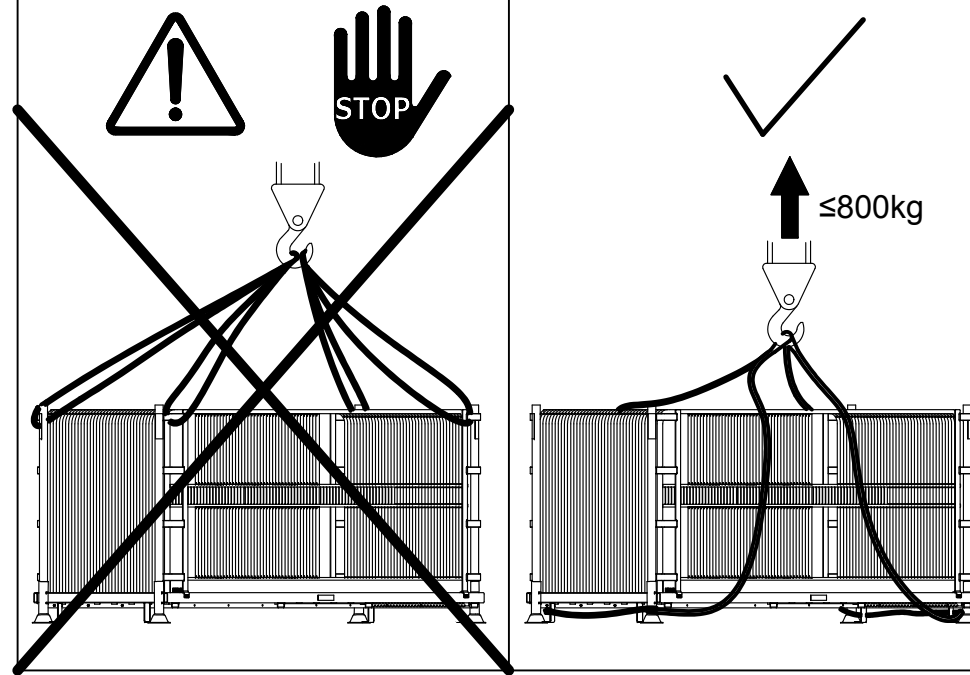
FRAMED RAIL BARRIER/FRAMED MESH BARRIER
Quick Guide



-3350/3360 (40x)
-3351/3361 (Max 76x) + 3350/3360 (Min 2x)



100061: ISO 7040-M6
100485: ISO 4014-M6x75



© Combisafe International AB
w.1422
Subject to changes.

Read the manual carefully before following this guide
Lesen Sie die Anleitung sorgfältig durch, bevor Sie mit der Montage beginnen
Lire le manuel d'utilisation attentivement avant de suivre le guide rapide
Lees de handleiding zorgvuldig alvorens deze verkorte handleiding te gebruiken
Läs manualen noggrant innan du följer denna snabbguide
Les manualen nøye før du følger anvisningene i hurtigguiden
Læs vejledningen grundigt, før du følger denne quickguide
Perehdy huolellisesti ohjekirjaan ennen tämän pikaohjeen käyttöä
Por favor, lea la descripción del sistema antes de usar este guía rápida

Combisafe System Description S
EN 13374-A
www.combisafe.com

