

Plaatsing magneetplaten

Bevestig de magneetplaten (300x300 mm) tegen de achterwand zoals aangegeven in de tekening. Transparante afstandhouders (rood in tekeningen) zorgen voor extra stabiliteit.
Tip: teken voorafgaand aan de montage met potlood de zijkanten van het paneel op de muur af om het plaatsen van de platen makkelijker te maken. Teken bij de Sharp Wall zowel de zijkanten als de naden af.

Magnetic mounting plates

Fix the magnetic plates (300x300 mm) to the wall as indicated in the drawings. Transparent buffers (red in drawings) provide extra stability.
Tip: previous to mounting, mark the sides of the panel on the wall with a pencil to make the placement of the plates easier. In case of a Sharp Wall, mark both the sides as well as the seams

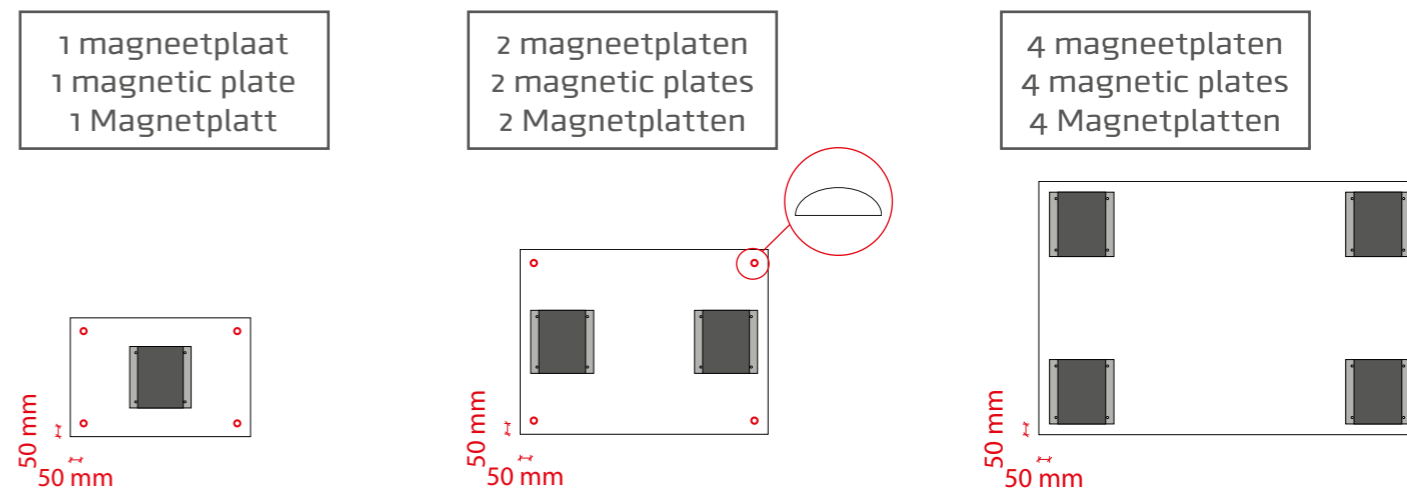
Anbringung Magnetplatten

Befestigen Sie die Magnetplatten (300 x 300 mm) an der Rückwand, wie auf den Zeichnungen darstellt. Transparente Puffer (rot in Zeichnungen) sorgen für zusätzliche Stabilität.
Tip: Zeichnen Sie vor der Montage die Seiten der Platte mit Bleistift an die Wand, um das Platzieren der Platten zu erleichtern. Bei der Sharp Wall ziehen Sie sowohl die Seiten als auch die Nähte ab.

Aantallen **magneetplaten** en **afstandhouders** per bord.
 Amount of **magnetic plates** and **buffers** per board.
 Anzahl **Magnetplatten** und **Puffer** pro Tafel.

	↕ (cm)			
↔ (cm)	≤ 88	≤ 118	≤ 158	≤ 218
≤ 98	1 (4)	2 (4)	2 (4)	4
≤ 118	2 (4)	2 (4)	4	4

Enkele borden - Single boards - Einzelne Tafeln



Wanden - Walls - Wände

