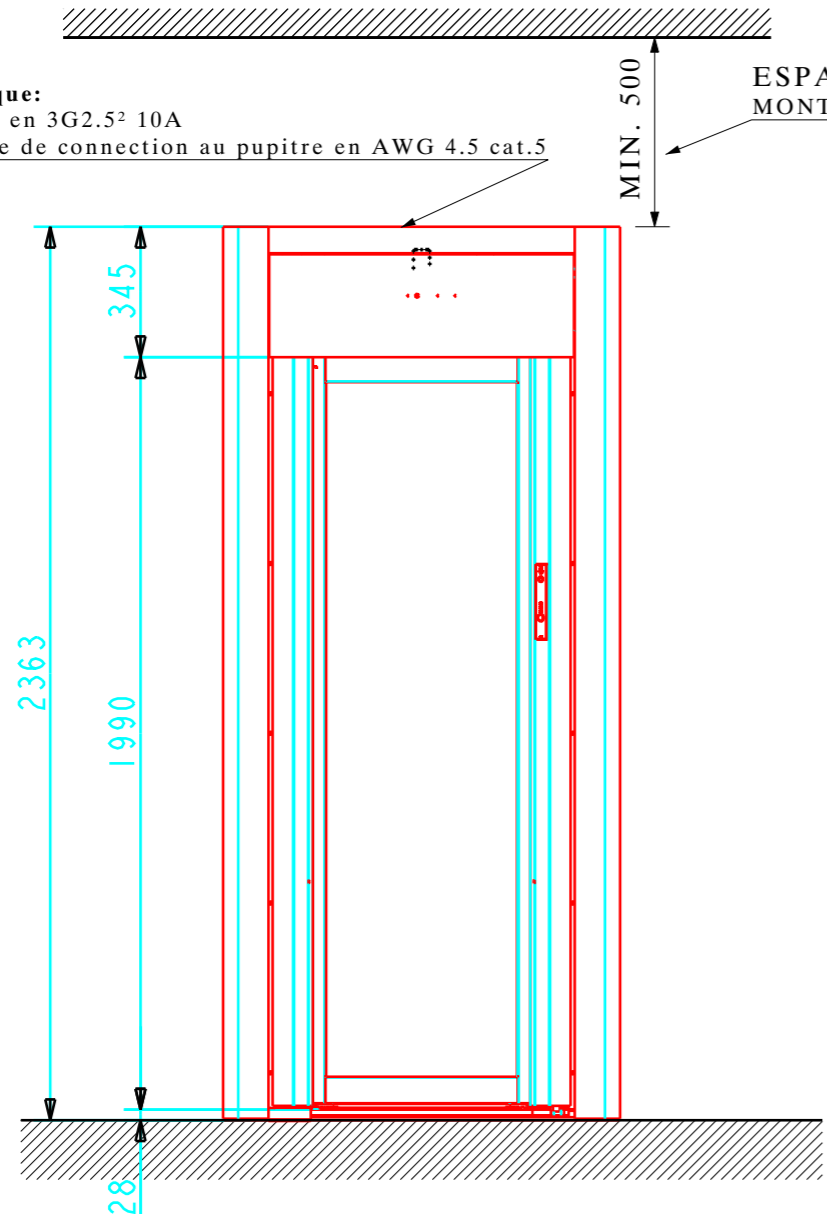


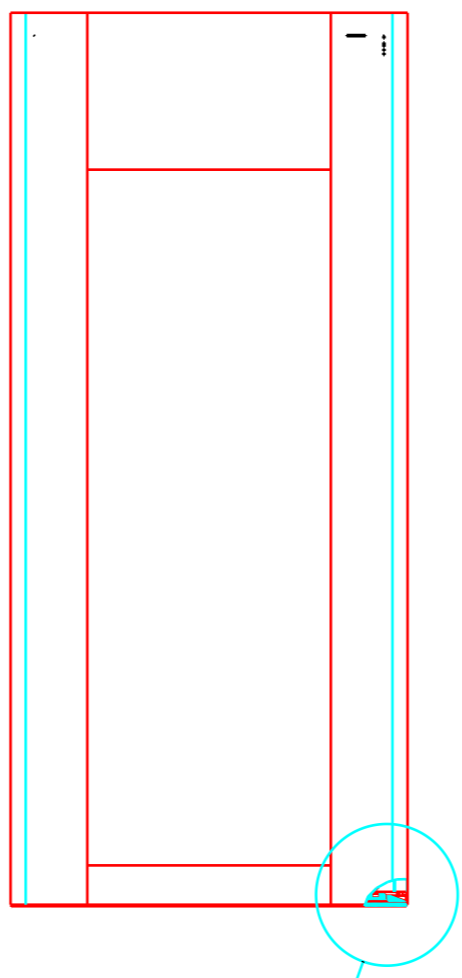
**Alimentation électrique:**

- 230V mono+terre en 3G2.5<sup>2</sup> 10A
- Cable multipolaire de connection au pupitre en AWG 4.5 cat.5

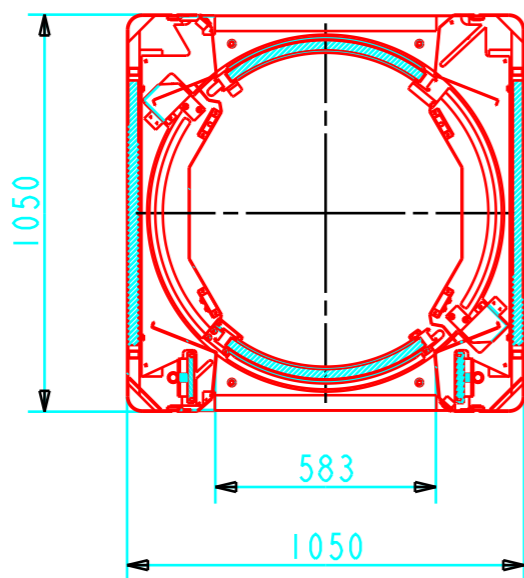
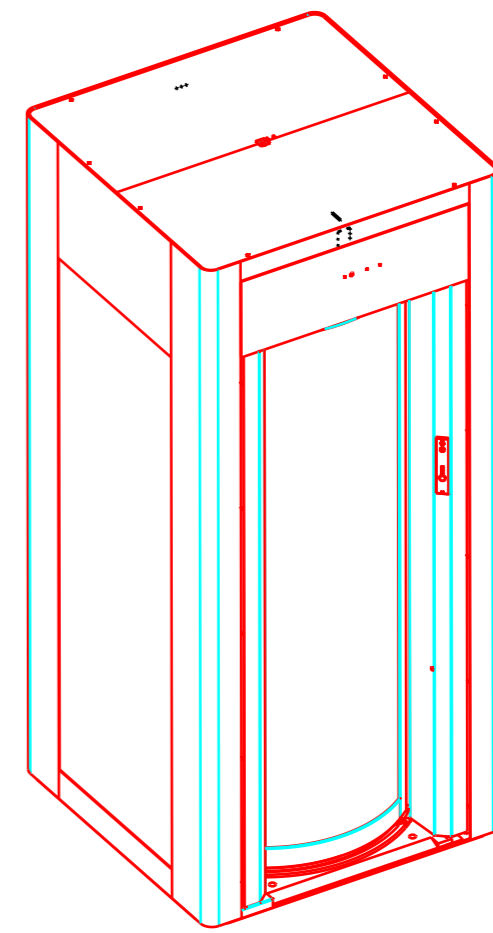


ESPACE DISPONIBLE POUR MONTAGE ET INTERVENTION MAINTENANCE

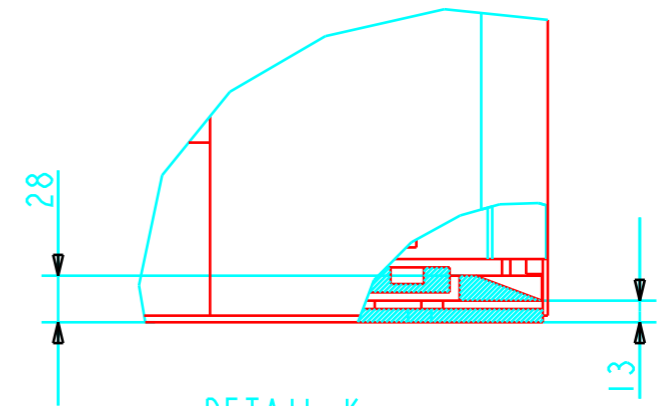
MIN. 500



SEE DETAIL K




↑  
SENS A  
ENTREE



DETAIL K  
SCALE 0.200

Les dimensions sont données en mm.  
De afmetingen zijn gegeven in mm.  
Ne pas mesurer sur le plan.  
Niet meten op het plan.

|   |                         |                       |                              |
|---|-------------------------|-----------------------|------------------------------|
| DESIGNATION :<br>BESTEMMING :   | <b>ClearLock 645</b>    |                       |                              |
| Ce plan est notre propriété et ne peut être cédé à des tiers ni être recopié sans autorisation écrite de Automatic Systems.<br>Dit plan blijft onze eigendom en mag niet voorgelegd aan derden noch worden gekopieerd zonder schriftelijke toelating van Automatic Systems. |                         |                       |                              |
| <br>Avenue Mercator. 5 - B-1300 Wavre<br>www.automatic-systems.com   | DESSINE :<br>GETEKEND : | DATE :<br>DATUM :     | N° DOSSIER :<br>N° DOSSIER : |
|   | CF                      | 02/03/2016            | ----                         |
|   | VERIFIE :<br>NAGEZIEN : | ECHELLE :<br>SCHAAL : | PLAN N° :<br>PLAN N° :       |
| ----  | 1/20                    | CH8967                |                              |