

# Monza 600 & 900

■ astro

600 - 24w T5 HO

900 - 39w T5 HO

Can be mounted horizontally or vertically  
Peut être monté horizontalement ou verticalement



or  
ou



EN

Please read the instructions carefully

F

Lire attentivement les instructions avant  
de commencer le montage

EN

THIS PRODUCT MUST BE INSTALLED IN ACCORDANCE WITH THE APPLICABLE INSTALLATION CODE BY A PERSON FAMILIAR WITH THE CONSTRUCTION AND OPERATION OF THE PRODUCT AND THE HAZARDS INVOLVED CONSULT A QUALIFIED ELECTRICIAN TO ENSURE CORRECT BRANCH CIRCUIT CONDUCTOR

F

CE PRODUIT DOIT ÊTRE INSTALLÉ SELON LE CODE D'INSTALLATION PERTINENT, PAR UNE PERSONNE QUI CONNAÎT BIEN LE PRODUIT ET SON FONCTIONNEMENT AINSI QUE LES RISQUES INHÉRENTS CONSULTER UN ÉLECTRICIEN QUALIFIÉ POUR VOUS ASSURER QUE LES CONDUCTEURS DE LA DÉRIVATION SONT ADÉQUATS

EN

Products with electronic ballasts must not be installed on the same electrical circuits as products with inductive loads, for example magnetic fluorescent luminaries, motors or ventilators. Inductive loads can generate excessive voltage surges which can damage electronic ballasts.

F

Les luminaires utilisant un ballast électronique ne peuvent être installés sur le même circuit que des appareils avec charges inductives, tels que luminaires fluorescents magnétiques, moteurs et ventilateurs. Les charges inductives peuvent générer des voltages excessifs et ainsi endommager les ballasts électroniques.

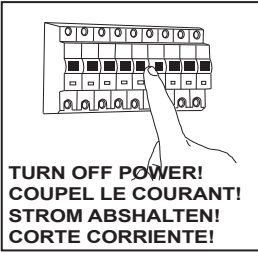
Unsuitable for dimming.  
Ne convient pour gradateur.

Junction Box Installation  
see page 3

Stub Out Installation  
see page 6

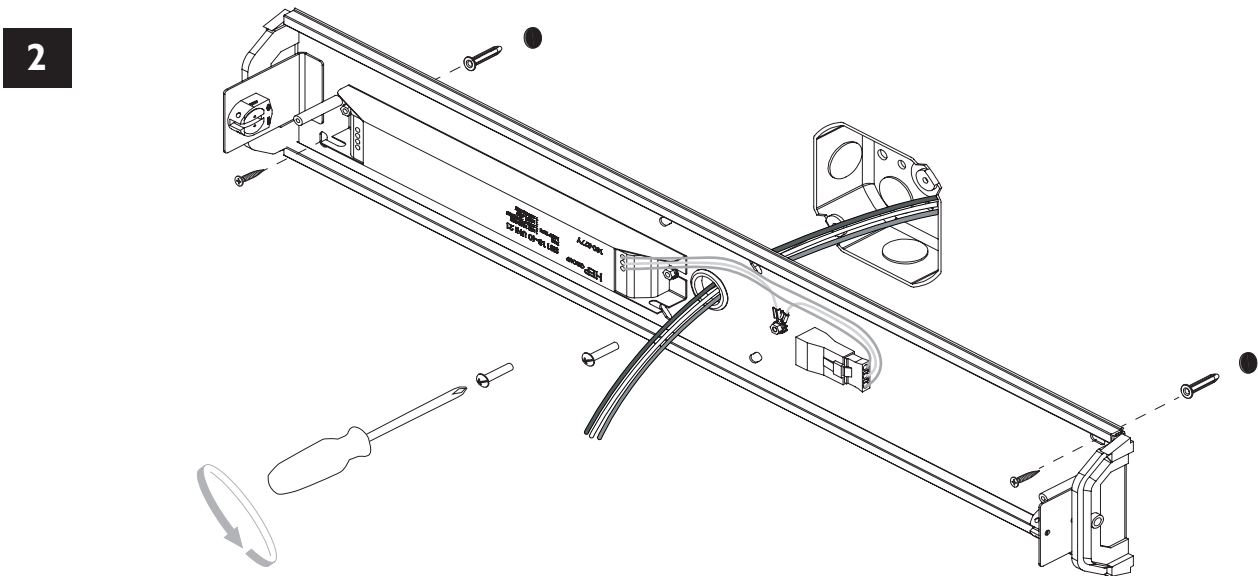
# JUNCTION BOX INSTALLATION

**1**

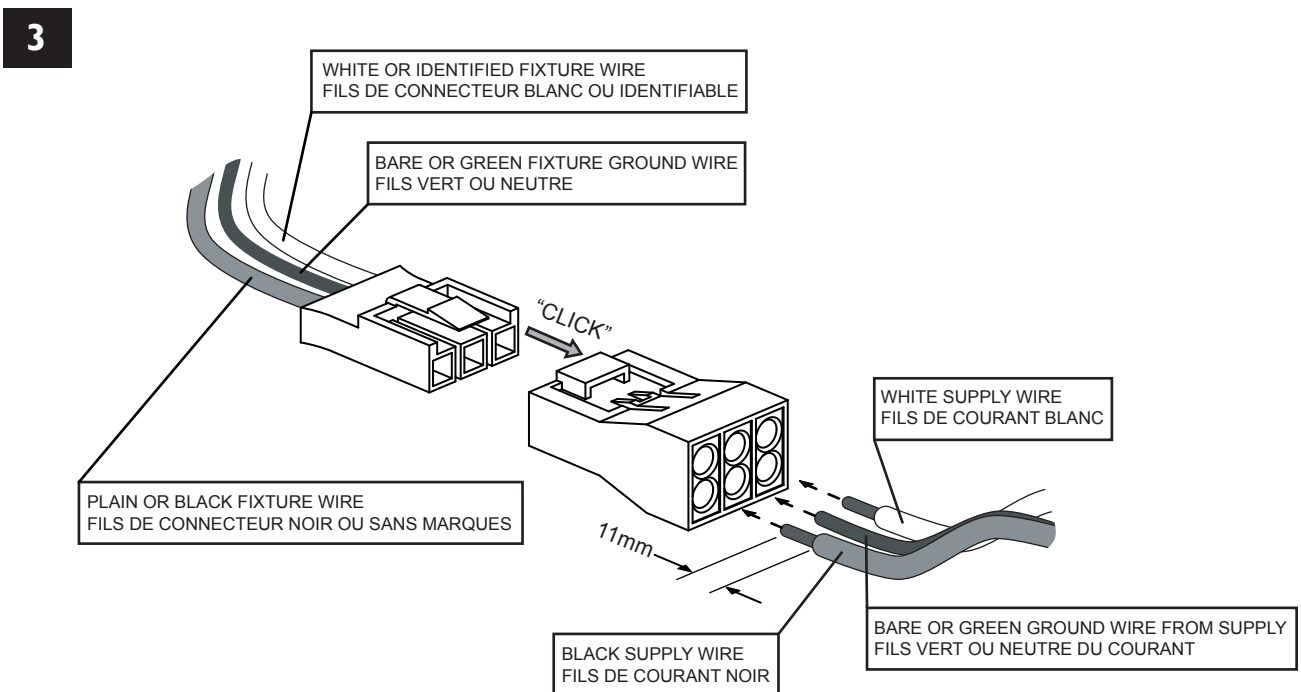


**TURN OFF POWER!**  
**COUPEL LE COURANT!**  
**STROM ABSHALTEN!**  
**CORTE CORRIENTE!**

**2**



**3**



WHITE OR IDENTIFIED FIXTURE WIRE  
FILS DE CONNECTEUR BLANC OU IDENTIFIABLE

BARE OR GREEN FIXTURE GROUND WIRE  
FILS VERT OU NEUTRE

PLAIN OR BLACK FIXTURE WIRE  
FILS DE CONNECTEUR NOIR OU SANS MARQUES

"CLICK"

WHITE SUPPLY WIRE  
FILS DE COURANT BLANC

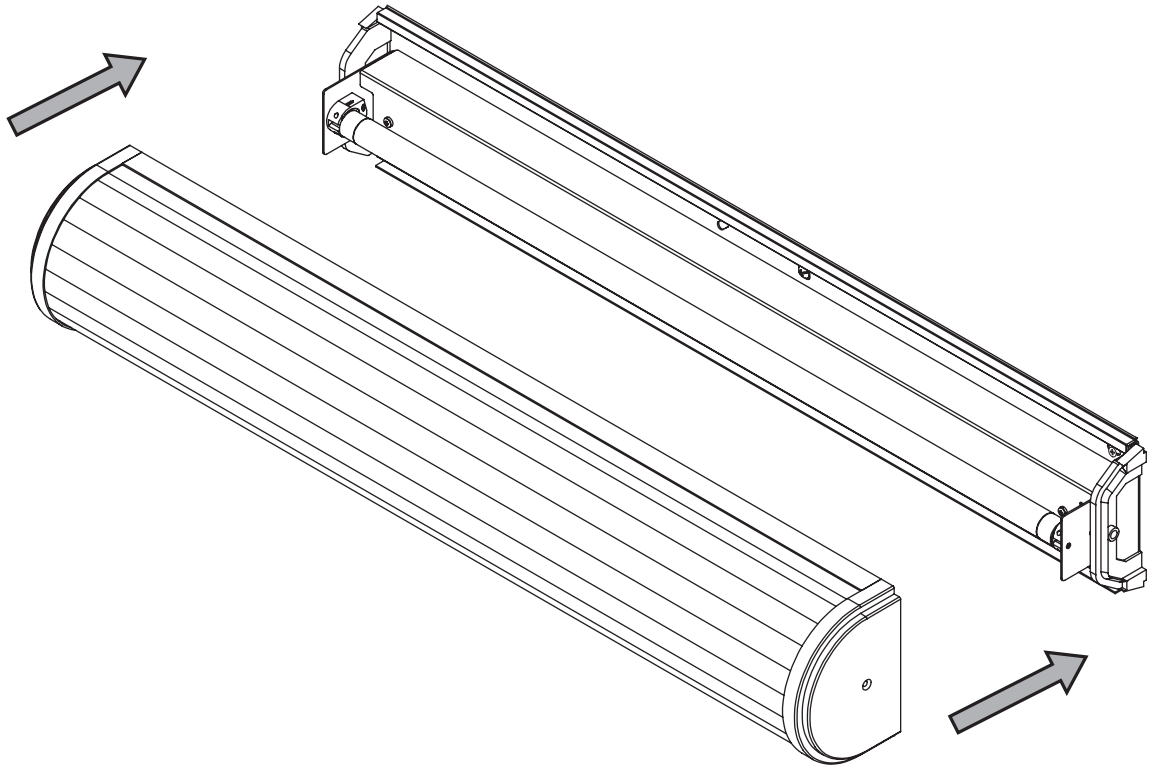
11mm

BLACK SUPPLY WIRE  
FILS DE COURANT NOIR

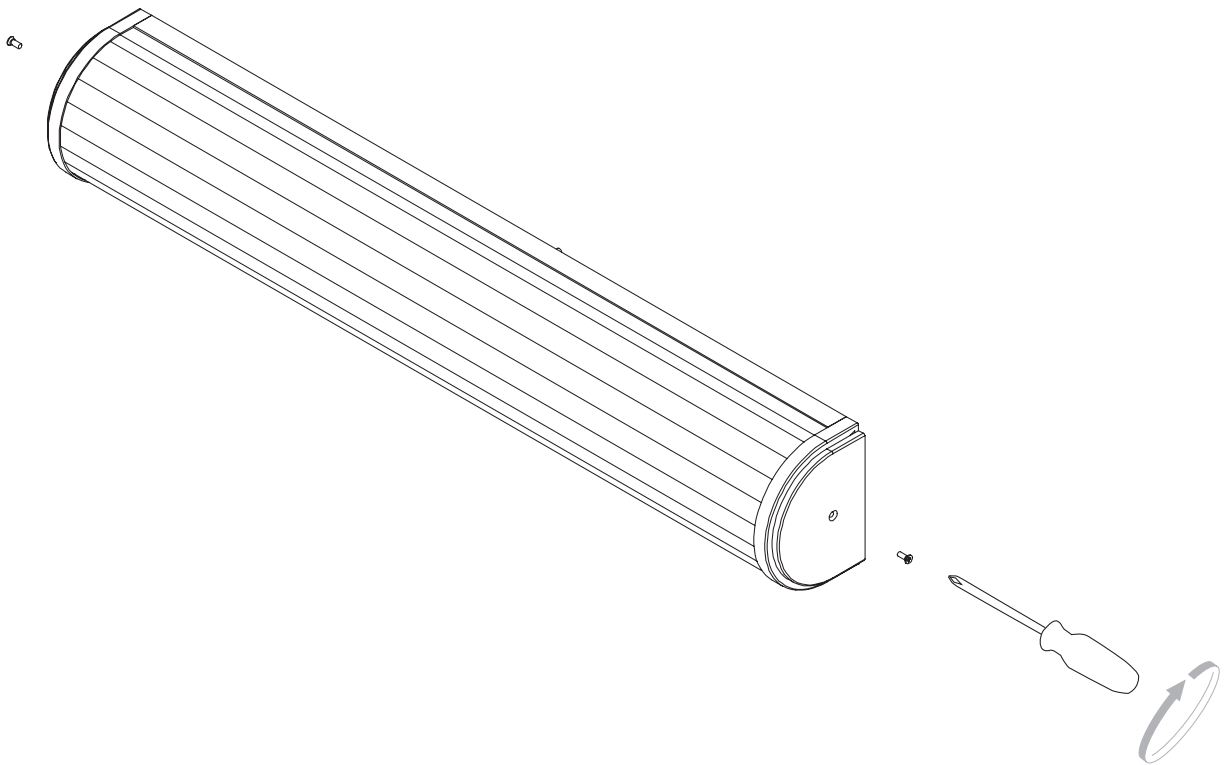
BARE OR GREEN GROUND WIRE FROM SUPPLY  
FILS VERT OU NEUTRE DU COURANT



6

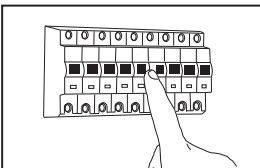


7



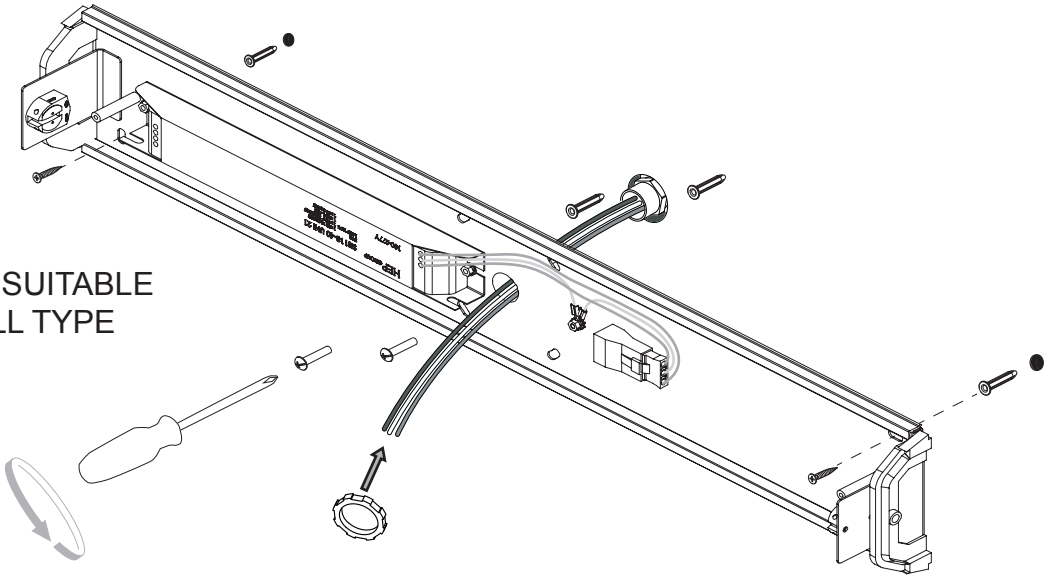
# STUB OUT INSTALLATION

**1**



**TURN OFF POWER!  
COUPEL LE COURANT!  
STROM ABSHALTEN!  
CORTE CORRIENTE!**

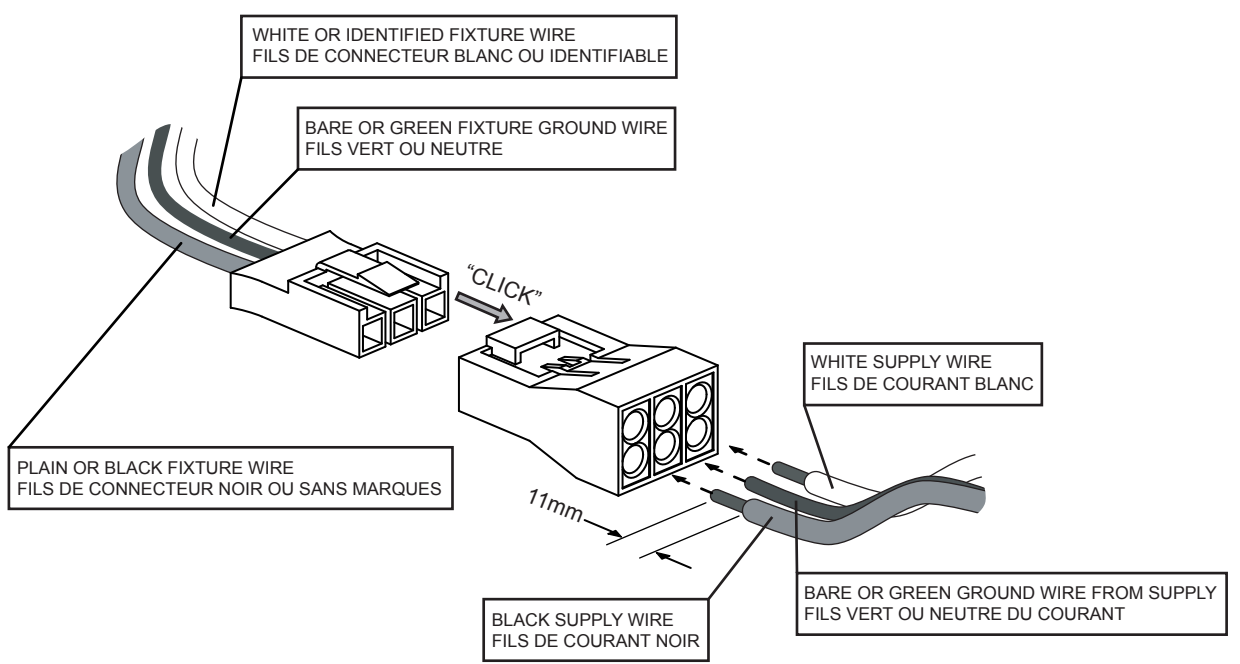
**2**



USE FIXINGS SUITABLE FOR THE WALL TYPE

CONDUIT CONNECTOR NOT INCLUDED

**3**



WHITE OR IDENTIFIED FIXTURE WIRE  
FILS DE CONNECTEUR BLANC OU IDENTIFIABLE

BARE OR GREEN FIXTURE GROUND WIRE  
FILS VERT OU NEUTRE

PLAIN OR BLACK FIXTURE WIRE  
FILS DE CONNECTEUR NOIR OU SANS MARQUES

“CLICK”

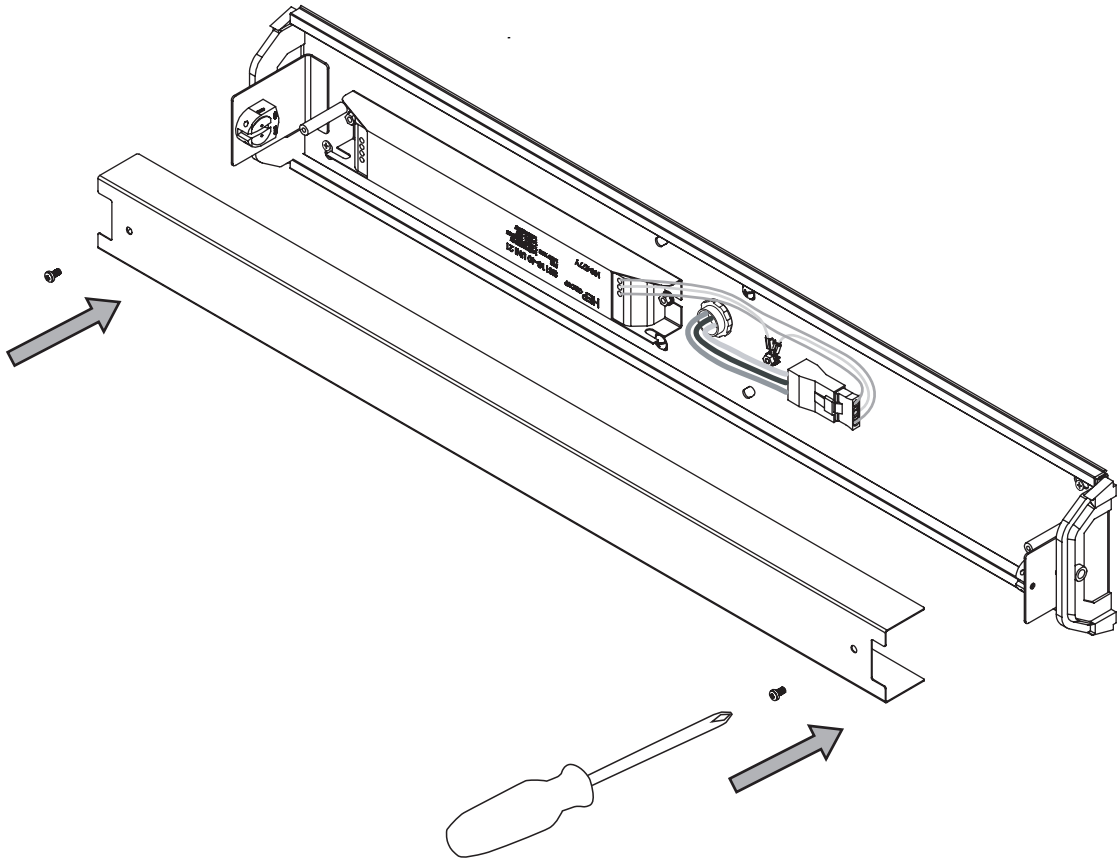
WHITE SUPPLY WIRE  
FILS DE COURANT BLANC

11mm

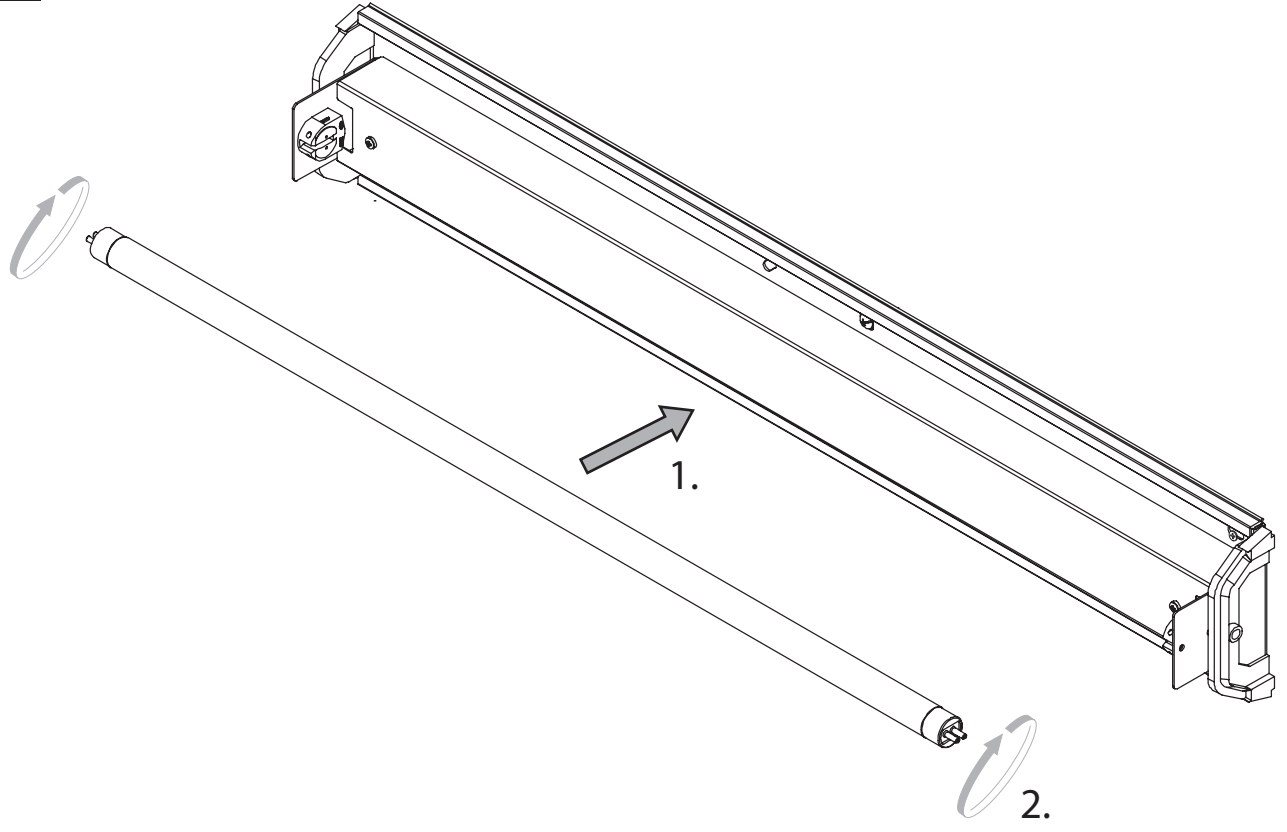
BLACK SUPPLY WIRE  
FILS DE COURANT NOIR

BARE OR GREEN GROUND WIRE FROM SUPPLY  
FILS VERT OU NEUTRE DU COURANT

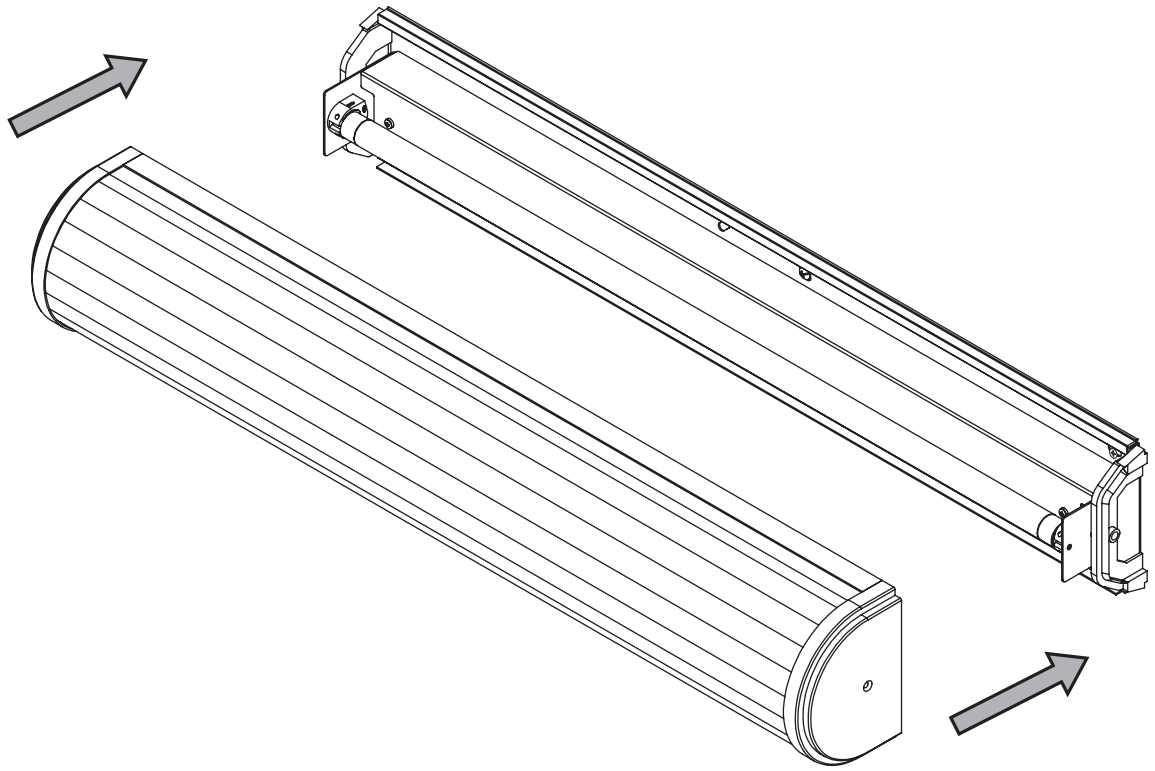
4



5



6



7

