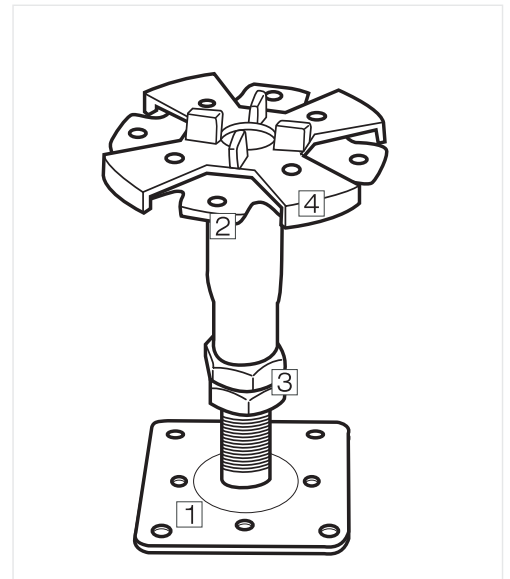


FICHA TÉCNICA

ESTRUCTURA GAMAFLO

PEDESTAL T30 / T70

- 1 **Base:** formada por placa de acero cuadrada de medidas 76x76 mm y 3mm de espesor, cuenta con 8 taladros para salida de adhesivo. En el centro de la placa se encuentra ensamblada una varilla de acero roscada M-18 de medida variable según altura final
- 2 **Cabeza:** formada por tubo con entalladura y roscado de acero circular de 90 mm de diámetro y 3 mm de espesor estampada en estrella de 8 lados con 8 taladros para alojar cápsula de pvc y travesaño.
- 3 **Tuercas:** la varilla M-18 lleva roscada 1/2 tuercas DIN 439 de acero zincado que sirven de asiento, freno y contratuerca de seguridad.
- 4 **Cápsula:** formada de pvc inyectado de diámetro interior 90 mm con 4 alas, 4 crucetas para asiento y bloqueo de la baldosa y 4 tetones interiores que van introducidos en los taladros de la cabeza.



Pedestales T30 y T70



Ranges/Rangos	Alturas Libres	
	HL.MIN	HL.MAX
TH35/VF55	55	80
TH55/VF55	75	95
TH80/VF55	100	120
TH80/VF120	120	190
TH170/VF120	190	290
TH170/VF260	260	410
TH390/VF260	410	650
TH600/VF260	620	860
ATH900/VF260(CUTTING)	850	1100

Cada baldosa apoya sobre una subestructura formada por pedestales y/o travesaños clipados perimetralmente, que puede ser regulada en altura obteniéndose así un acceso total al hueco que resulta bajo el sistema y que proporciona el espacio necesario de registro a instalaciones eléctricas, tuberías de agua, aire acondicionado... La elección de los pedestales viene determinada por las alturas máximas y mínimas necesarias _ véase rango de pedestales_.

Products certified by laboratories
Productos certificados por laboratorios:



U.S.Green Building Council Member

Miembro del Consejo de la Construcción Ecológica de Estados Unidos.



Electric resistance 2.0 Ohms
(maximum conductivity).



Fire Classification A1.
Classified by oficial laboratory.
smelting level of steel 1400-1500°C.

TRAVESAÑO U555 32/20

Travesaño de acero galvanizado de 1.0mm de espesor con goma acústica (antivibratorio), clipado al pedestal.

Uso en una altura final a partir de 300mm.

Clasificación al fuego A1.

